



*Moving forward in every field*

# ŁAŃCUCHY

**ROLNICZE I ROLKOWE**

Quick Reference Guide

# SPIS TREŚCI

Łańcuchy rolnicze	6-27
Łańcuch z wydłużonym ogniwnem	
Typ A (z płytką ósemkową)	6
Typ C (z prostą płytką)	7
Typ C2 (prosta płytką z powiększoną rolką)	7
Łańcuch z poszerzoną rolką	8
Łańcuch pod przyłącze	
Typ C	9
Typ S	10
Przyłącze do podajników listwowych	11
Przyłącze do podajników ziarnowych/kłosowych	12-13
Łopatkę gumowe do przyłączy ziarnowych/kłosowych	14
Łańcuchy do pras	
Łańcuchy z przyłączem okrągłym	15
Łańcuchy z otworem prostokątnym	15
Łańcuchy z przyłączem bocznym	16
Łańcuchy z zabierakiem	16-21
Łańcuchy bez przyłącza	22
Łańcuchy do zbioru kukurydzy	
Łańcuchy z zabierakiem	23
Łańcuch z gumą	24-25
Łańcuch do zbioru ziemniaków	26
Łańcuchy rozbieralne	27

## Łańcuchy rolkowe

28-43

### Łańcuchy napędowe (płytki ósemkowa)

#### Łańcuchy jednorzędowe

Typ A-1	28
Typ A-1H	28
Typ B-1	29
Bez przyłącza	29
Typ B-1H	30

#### Łańcuchy dwurzędowe

Typ A-2	30
Typ A-2H	31
Typ B-2	32

#### Łańcuchy trzyczędowe

Typ A-3	33
Typ A-3H	34
Typ B-3	35

#### Łańcuchy czterzędowe

Typ A-4	36
---------	----

### Łańcuchy napędowe (płytki prosta)

#### Łańcuchy jednorzędowe

Typ A-1GL	37
Typ B-1GL	37

#### Łańcuchy dwurzędowe

Typ A-2GL	38
Typ B-2GL	38

#### Łańcuchy trzyczędowe

Typ A-3GL	39
Typ B-3GL	40

### Łańcuchy napędowe motorowerowe

Zwykłe	41
Wzmocnione	42

### Łańcuchy napędowe tulejkowe

43

# About BEPCO

---

Wholesaler specialized in the sale of technical parts & accessories

**Bepco Group** is a worldwide leading supplier of parts and accessories for tractors and agricultural machinery.

Bepco Group is a truly global company with customers in over 100 countries worldwide and sales outside Europe contributing to over a third of revenues.

Bepco Group is also a member of TVH, the all-round supplier of quality parts and accessories for material handling, industrial vehicles and agricultural equipment.

Bepco has its own factories (Agrojan for parts harvesting) and sells high quality products

We've built our reputation on the quality of our products and continue to stand by this today. As the technical specialist in the industry, we offer the most extensive range of tractor parts for all makes and brands, including the widest and deepest range of engine parts available.

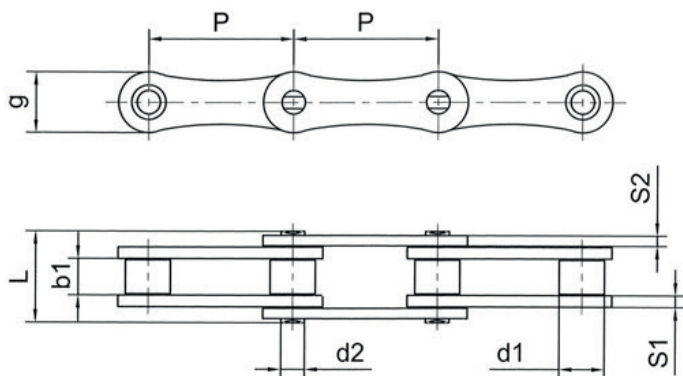
We've also established ourselves as experts in replacement glass, with over 8,000 references available for tractors, telescopics and combines.

In addition to our specialisms, we supply the full range required for most agricultural applications, be it workshop equipment, consumables, hydraulics or air conditioning.



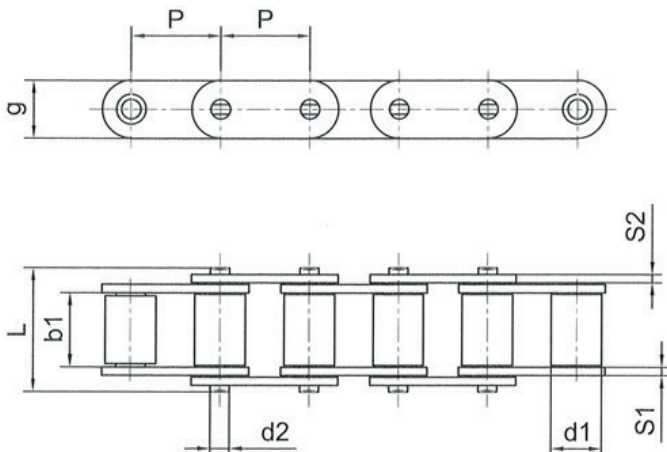
# Łańcuchy rolnicze

ŁAŃCUCH Z WYDŁUŻONYM OGNIWEM / TYP A (Z PŁYTKĄ ÓSEMkową)



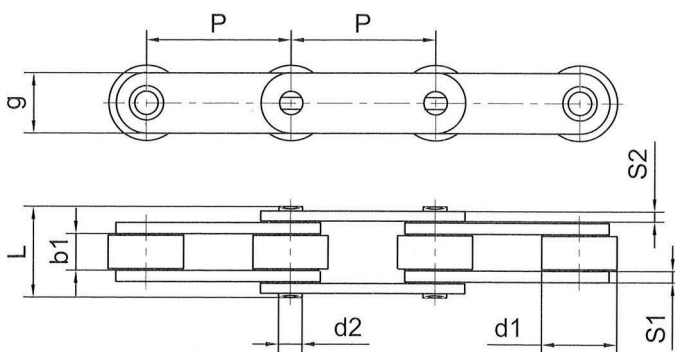
TYP ŁAŃCUCHA	SKOK P (MM)	SZEROKOŚĆ ROLKI B1 (MM)	ŚREDNICA ROLKI D1 (MM)	ŚREDNICA SWORZNI D2 (MM)	Szerokość sworznia L (mm)	Wysokość płytki g (mm)	Grubość płytki S1/S2 (mm)
208A	25.40	7.90	7.95	3.96	16.80	11.71	1.50
210A	31.75	9.55	10.16	5.08	20.60	15.10	2.00
212A	38.10	12.58	11.91	5.96	26.90	18.00	2.40
212A-H	38.10	12.70	11.90	5.94	28.80	18.00	3.00
216A	50.80	15.75	15.88	7.92	32.70	24.00	3.20
216A-H	50.80	15.75	15.88	7.92	35.80	23.80	4.00
220A	63.50	18.90	19.05	9.53	40.40	30.00	4.00
224A	76.20	25.20	22.23	11.10	50.30	33.20	4.00
208B	25.40	7.75	7.95	4.45	16.70	11.71	1.60
210B	31.75	9.85	10.16	5.08	19.50	14.26	1.60
212B	38.10	11.70	12.07	5.72	22.20	16.00	1.80
216B	50.80	17.02	15.88	8.28	36.10	21.00	4.00/3.00
220B	63.50	19.56	19.05	10.19	41.30	26.40	4.50/3.50
224B	76.20	25.40	25.40	14.63	53.40	33.20	6.00/4.80
228B	88.90	30.99	27.93	15.90	65.00	36.70	7.50/6.00
232B	101.60	30.99	29.21	17.81	66.00	42.00	7.00/6.00

## ŁAŃCUCH Z WYDŁUŻONYM OGNIWEM / TYP C (Z PROSTĄ PŁYTKĄ)



TYP ŁAŃCUCHA	SKOK P (MM)	SZEROKOŚĆ ROLKI B1 (MM)	ŚREDNICA ROLKI D1 (MM)	ŚREDNICA SWORZNIA D2 (MM)	Szerokość sworznia L (mm)	Wysokość płytki g (mm)	Grubość płytki S1/S2 (mm)
C2040	25.40	7.85	7.95	3.96	17.80	12.00	1.50
C2050	31.75	9.40	10.16	5.08	21.80	15.00	2.00
C2060	38.10	12.58	11.91	5.96	26.90	18.00	2.40
C2060H	38.10	12.58	11.91	5.96	30.20	18.00	3.20
C2080	50.80	15.75	15.88	7.92	32.70	24.00	3.20
C2080H	50.80	15.75	15.88	7.92	37.40	24.00	4.00
C2100	63.50	18.90	19.05	9.54	41.10	30.00	4.00
C2100H	63.50	18.90	19.05	9.54	44.50	30.00	4.80

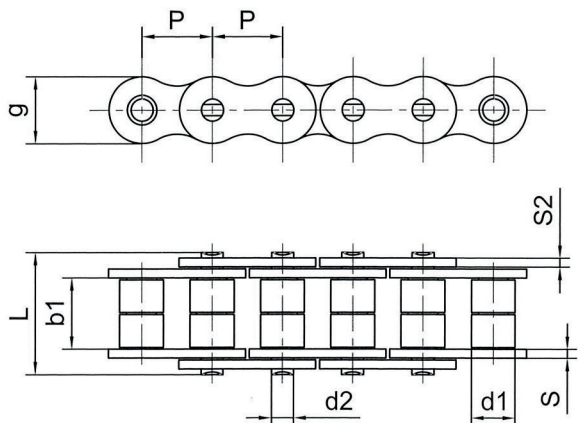
## ŁAŃCUCH Z WYDŁUŻONYM OGNIWEM / TYP C2 (PROSTA PŁYTKA Z POWIĘKSZONĄ ROLKĄ)



TYP ŁAŃCUCHA	SKOK P (MM)	SZEROKOŚĆ ROLKI B1 (MM)	ŚREDNICA ROLKI D1 (MM)	ŚREDNICA SWORZNIA D2 (MM)	Szerokość sworznia L (mm)	Wysokość płytki g (mm)	Grubość płytki S1/S2 (mm)
C2042	25.40	7.85	15.88	3.96	17.80	12.00	1.50
C2052	31.75	9.40	19.05.2019	5.08.2019	21.80	15.00	2.00
C2062	38.10	12.58	22.23	5.96	26.90	18.00	2.40
C2062H	38.10	12.58	22.23	5.96	30.20	18.00	3.20
C2082	50.80	15.75	28.58	7.92	32.70	24.00	3.20
C2082H	50.80	15.75	28.58	7.92	37.40	24.00	4.00
C2102	63.50	18.90	39.67	9.54	41.10	30.00	4.00
C2102H	63.50	18.90	39.67	9.54	44.50	30.00	4.80

# Łańcuchy rolnicze

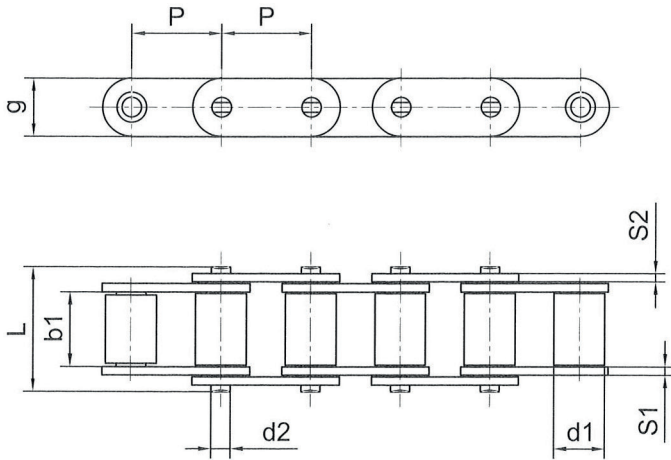
## ŁAŃCUCH Z POSZERZONĄ ROLKĄ



TYP ŁAŃCUCHA	SKOK P (MM)	SZEROKOŚĆ ROLKI b1 (MM)	ŚREDNICA ROLKI d1 (MM)	ŚREDNICA SWORZNIA d2 (MM)	SZEROKOŚĆ SWORZNIA L (MM)	WYSOKOŚĆ PŁYTKI g (MM)	GRUBOŚĆ PŁYTKI S1/S2 (MM)
08B-2B	12.70	18.00	8.51	4.45	27.00	11.80	1.50
08B-2B	12.70	25.00	8.51	4.45	34.00	11.80	1.50
10A-2A	15.875	16.31	10.16	5.08	27.60	15.09	2.00
10B-2B	15.875	18.00	10.16	5.08	27.80	14.70	1.70
12A-2A	19.05	19.10	11.91	5.94	32.60	18.00	2.42
208B-2B	25.40	18.00	15.58	7.92	42.40	24.00	3.25



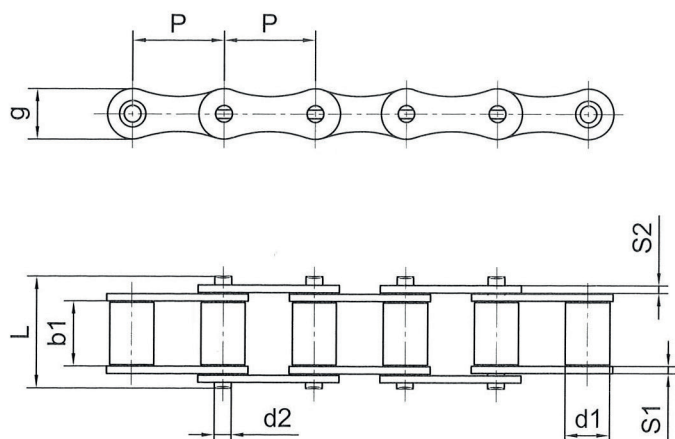
## ŁAŃCUCH POD PRZYŁĄCZE TYP C



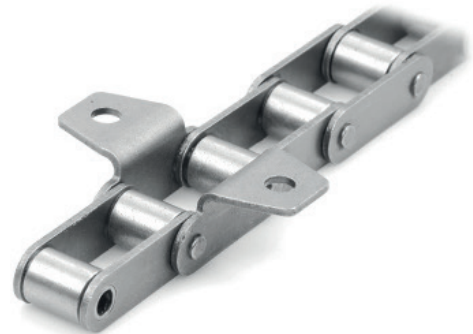
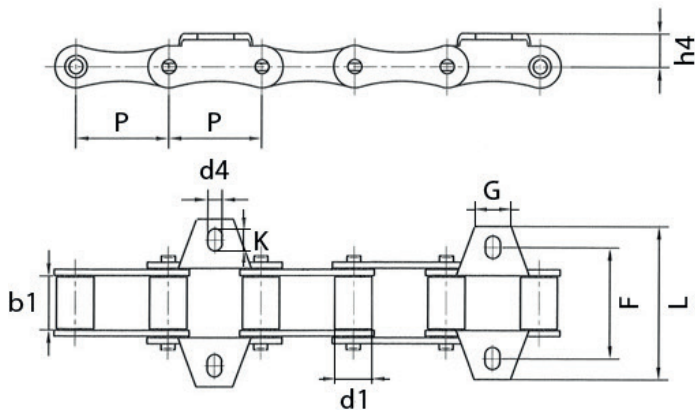
TYP ŁAŃCUCHA	SKOK P (MM)	SZEROKOŚĆ ROLKI b1 (MM)	ŚREDNICA ROLKI d1 (MM)	ŚREDNICA SWORZNIA d2 (MM)	SZEROKOŚĆ SWORZNIA L (MM)	WYSOKOŚĆ PŁYTKI g (MM)	GRUBOŚĆ PŁYTKI S1/S2 (MM)
38.4R	38.40	19.05	15.88	6.92	33.80	17.30	2.50
38.4V	38.40	18.00	15.88	6.92	35.00	17.30	3.00
38.4VB	38.40	19.05	15.88	8.30	36.10	20.50	3.00
CA550	41.40	19.81	16.87	7.19	35.00	19.30	2.80
CA550V	41.40	19.05	16.80	8.28	36.10	22.00	3.00
CA550VD	41.40	19.80	21.90	8.28	36.10	22.00	3.00
CA555	41.40	12.70	16.87	7.19	29.10	19.30	3.10
CA557	41.40	20.00	17.75	7.99	37.60	22.30	3.00
CA620	42.01	24.50	17.90	7.19	41.80	20.20	3.00
CA627	30.00	19.05	15.88	8.28	36.00	20.50	3.00
CA643	41.40	22.20	15.88	8.28	41.00	21.20	3.10/4.00
CA650	50.80	19.05	19.05	10.19	39.00	23.50	4.00
CA704	70.00	15.00	20.00	10.00	36.60	25.00	4.00

# Łańcuchy rolnicze

## ŁAŃCUCH POD PRZYŁĄCZE TYP S



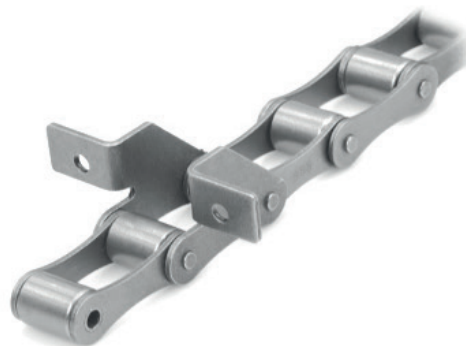
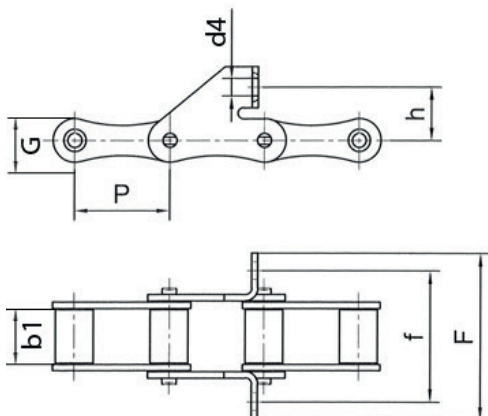
TYP ŁAŃCUCHA	SKOK P (MM)	SZEROKOŚĆ ROLKI b1 (MM)	ŚREDNICA ROLKI d1 (MM)	ŚREDNICA SWORZNIA d2 (MM)	SZEROKOŚĆ SWORZNIA L (MM)	WYSOKOŚĆ PŁYTKI g (MM)	GRUBOŚĆ PŁYTKI S1/S2 (MM)
S32	29.21	15.88	11.43	4.45	26.70	13.20	1.80
S32W	29.21	15.88	11.43	5.08	27.30	13.50	2.10
S41.3	41.30	22.20	15.88	8.28	39.00	23.50	3.00
S42	34.93	19.05	14.27	7.00	34.30	19.80	2.80
S45	41.40	22.23	15.24	5.72	37.70	17.30	2.80
S51	38.10	16.00	15.24	5.72	30.90	17.30	2.80
S52	38.10	22.23	15.24	5.72	37.70	17.30	2.80
S52L	38.10	16.40	15.24	5.74	30.00	17.30	2.50
S55	41.40	22.23	17.78	5.72	37.70	17.30	2.80
S55R	41.40	22.23	17.80	8.90	41.00	22.40	3.50
S55V	41.40	22.23	17.90	8.22	39.30	20.00	3.00
S55VD	41.40	23.00	17.90	8.22	39.30	20.00	2.80
S55X	41.30	20.00	15.88	8.28	36.70	21.00	3.00
S62	41.91	26.20	19.05	5.72	40.30	17.30	2.80
S62R	41.91	26.00	19.05	8.50	42.00	20.00	2.80/3.00
S77	58.34	22.23	18.26	8.92	19.80	26.20	4.00
S88	66.27	28.58	22.86	8.90	49.80	26.20	4.00



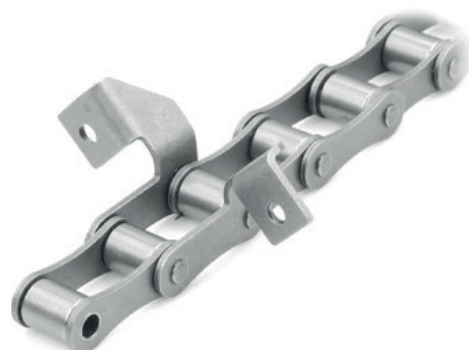
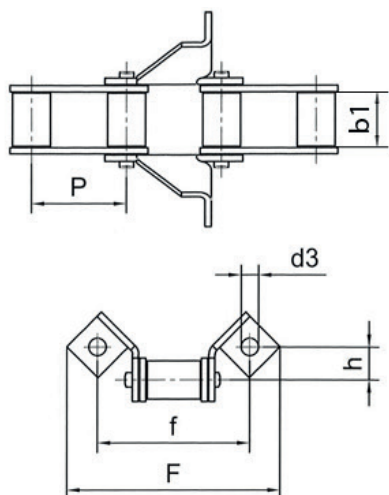
TYP ŁAŃCUCZA	TYP PRZYŁĄCZA	SKOK P (MM)	SZEROKOŚĆ ROLKI b1 (MM)	SZEROKOŚĆ KOŃCOWA PRZYŁĄCZA G (MM)	ROZSTAW OTWORÓW F (MM)	SZEROKOŚĆ CAŁKOWITA L (MM)	WYSOKOŚĆ PRZYŁĄCZA h4 (MM)	ŚREDNICA OTWORU d4/K
38.4R	K1	38.40	19.05	23.00	57.50	80.00	16.00	8.70/8.70
38.4V	K1	38.40	18.00	22.00	57.50	82.00	15.40	9.00/9.00
38.4VB	K1	38.40	19.05	29.00	58.00	87.00	14.00	10.50/10.50
210B	K1	31.75	9.85	29.00	31.75	49.00	10.67	5.30/5.30
212A-H	K1	38.10	12.70	28.50	43.10	67.80	15.10	5.30/5.30
S32	K1	29.21	15.88	15.00	42.90	61.00	8.60	5.30/6.90
S41.3	K1	41.30	22.20	20.50	70.50	90.00	16.00	8.50/8.50
S42	K1	34.93	19.05	17.50	54.00	74.90	14.00	8.30/11.50
S45	K1	41.40	22.23	22.00	54.00	75.00	11.40	8.50/11.70
S51	K1	38.10	16.00	19.00	49.80	71.50	11.40	8.30/9.90
S52	K1	38.10	22.23	19.00	58.80	78.00	11.40	8.30/9.90
S52L	K1	38.10	16.40	26.00	50.00	74.00	14.00	9.00/9.00
S55	K1	41.40	22.23	22.00	54.00	75.00	11.40	8.50/11.70
S55V	K1	41.40	22.23	24.50	54.00	72.00	15.00	8.70/11/70
S55VD	K1	41.40	23.00	30.00	50.80	76.00	16.00	9.00/9.00
S62	K1	41.91	26.20	22.00	66.80	95.40	11.40	8.30/14.70
S77	K1	58.34	22.23	25.00	76.20	102.00	20.80	8.30/11.50
S88	K1	66.27	28.58	22.00	97.00	119.40	20.80	8.30/9.90
CA550	K1	41.40	19.81	22.00	50.80	75.60	12.70	8.30/8/30
CA550V	K1	41.40	19.05	29.00	54.00	75.60	16.50	8.50/8.50
CA557	K1	41.40	20.00	23.00	50.80	50.80	15.90	8.70/8.70

# Łańcuchy rolnicze

PRZYŁĄCZE DO PODAJNIKÓW ZIARNOWYCH/KŁOSOWYCH



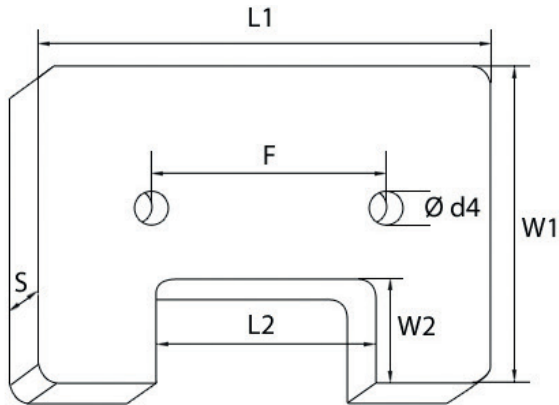
TYP ŁAŃCUCHA	TYP PRZYŁĄCZA	SKOK P (MM)	SZEROKOŚĆ ROLKI b1 (MM)	WYSOKOŚĆ h (MM)	ROZSTAW OTWORÓW f (MM)	SZEROKOŚĆ CAŁKOWITA F (MM)	ŚREDNICA OTWORU d4 (MM)	WYSOKOŚĆ PŁYTKI G (MM)
38.4R	F4/SD	38.40	19.05	24.50	52.00	70.00	8.40	17.30
38.4V	F4/SD	38.40	18.00	24.00	52.00	71.00	8.40	17.30
38.4VB	F4/SD	38.40	19.05	25.00	52.00	71.00	8.40	20.50
S32	F4/SD	29.21	15.88	20.00	58.00	78.00	6.40	13.20
S41.3	F4/SD	41.30	22.20	25.00	60.00	83.00	6.50	23.50
S45	F4/SD	41.40	22.23	17.00	58.00	88.50	8.50	17.30
S51	F4/SD	38.10	16.00	19.50	54.40	80.00	6.50	17.30
S52	F4/SD	38.10	22.23	20.00	62.00	88.50	6.40	17.30
S52L	F4/SD	38.10	16.40	20.00	54.50	71.00	6.50	16.50
S55	F4/SD	41.40	22.23	20.00	58.00	87.00	6.60	17.30
S55V	F4/SD	41.40	22.23	21.00	57.50	83.40	6.50	17.30
S62	F4/SD	41.91	26.20	20.00	61.40	92.00	6.40	17.30
CA550	F4/SD	41.40	19.81	31.00	47.60	68.20	8.70	19.30



TYP ŁAŃCUCHA	TYP PRZYŁĄCZA	SKOK P (MM)	SZEROKOŚĆ ROLKI b1 (MM)	WYSOKOŚĆ h (MM)	ROZSTAW OTWORÓW f (MM)	SZEROKOŚĆ CAŁKOWITA F (MM)	ŚREDNICA OTWORU d3
CA550D	SE	41.40	19.80	29.40	78.00	109.00	8.50
CA550R	SE	41.40	19.80	14.20	80.10	105.00	10.00
S55	SE	41.40	22.23	38.10	88.00	117.80	8.50
S55V	SE	41.40	22.23	44.00	88.00	116.00	8.50

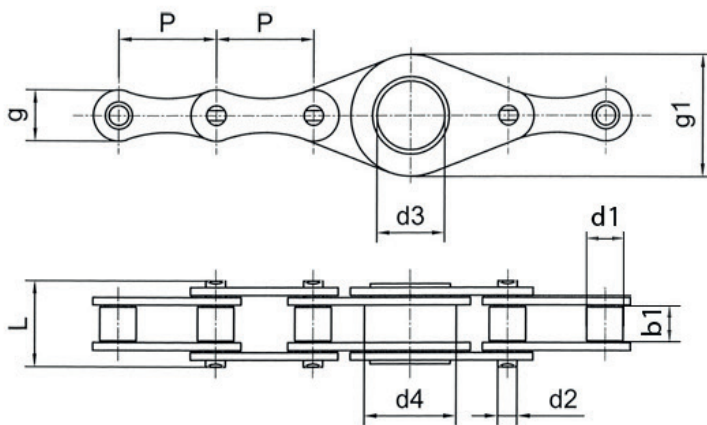
# Łańcuchy rolnicze

## ŁOPATKI GUMOWE DO PRZYŁĄCZY ZIARNOWYCH/KŁOSOWYCH



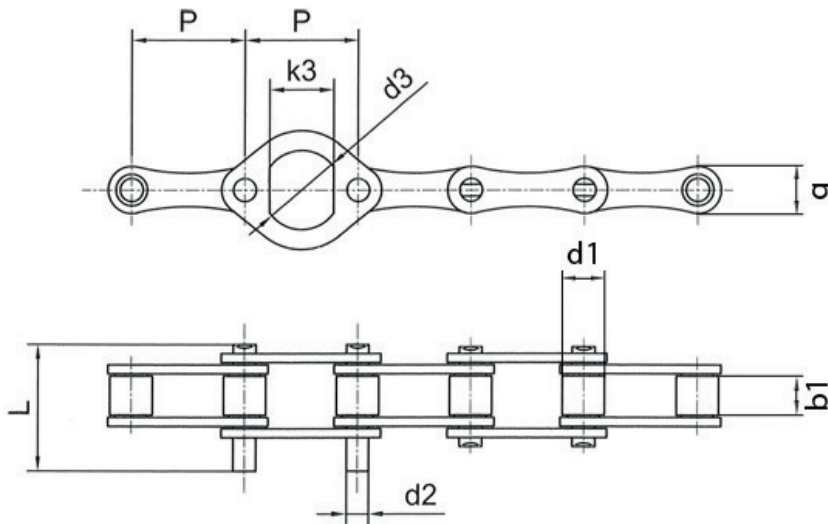
NR. ŁOPATKI	DŁUGOŚĆ L1 (MM)	SZEROKOŚĆ W1 (MM)	ROZSTAW OTWORÓW F (MM)	ŚREDNICA OTWORU d4 (MM)	WYCIĘCIE		GRUBOŚĆ S (mm)	ZASTOSOWANIE
					SZEROKOŚĆ L2 (MM)	GŁĘBOKOŚĆ W2 (MM)		
06240454	145.00	70.00	51.00	8.00	35.00	25.00	10.00	Deutz-Fahr
06255394	155.00	93.00	53.00	11.00	40.00	43.00	12.00	Deutz-Fahr
06514573	200.00	100.00	88.00	10.00	40.00	40.00	10.00	Deutz-Fahr
06234705	94.00	60.00	63.00	7.00	42.00	19.00	9.00	Deutz-Fahr
300116499	110.00	77.00	64.00	9.00	40.00	32.00	10.00	Laverda
300136089	150.00	100.00	62.00	9.00	40.00	44.00	10.00	Laverda
301540160	130.00	77.00	62.00	9.00	36.00	30.00	10.00	Laverda
311213960	150.00	75.00	62.00	9.00	40.00	30.00	10.00	Laverda
321814750	162.00	100.00	62.00	10.00	44.00	44.00	10.00	Laverda
321821950	107.00	100.00	62.00	10.00	44.00	44.00	10.00	Laverda
320335M1	70.00	80.00	53.00	6.00	26.00	33.00	10.00	Massey Ferguson
404184M1 (KWAD.)	98.00	80.00	59.00	7.00	33.00	33.00	10.00	Massey Ferguson
404184M1 (OKR.)	95.00	80.00	52.00	6.00	28.00	37.00	10.00	Massey Ferguson
4221667992	116.00	76.00	62.00	9.00	33.00	40.00	9.00	Fortschritt
605450	155.00	98.00	53.00	8.00	35.00	30.00	11.00	Claas
619298	110.00	80.00	53.00	8.00	35.00	30.00	11.00	Claas
642644	154.00	120.00	53.00	8.00	35.00	30.00	11.00	Claas
672630	154.00	80.00	56.00	7.00	35.00	30.00	12.00	Claas
735935	154.00	122.00	53.00	9.00	35.00	51.00	14.00	Claas
785742	75.00	65.00	53.00	9.00	35.00	22.00	9.00	Claas
80190084	110.00	85.00	59.00	9.00	40.00	36.00	13.00	New Holland
80397984	150.00	85.00	59.00	9.00	40.00	36.00	13.00	New Holland
80451525	175.00	86.00	59.00	9.00	40.00	36.00	11.00	New Holland
84005086	110.00	85.00	59.00	9.00	40.00	36.00	10.00	New Holland
84443928	190.00	94.00	59.00	8.00	40.00	36.00	10.00	New Holland
H135235	158.00	80.00	78.00	11.00	35.00	35.00	11.00	John Deere
H144667	220.00	125.00	78.00	11.00	35.00	35.00	12.00	John Deere
Z20728	113.00	54.00	55.00	10.00	42.00	25.00	14.00	John Deere
Z20780	120.00	63.00	55.00	9.00	30.00	27.00	11.00	John Deere
Z20781	150.00	80.00	55.00	9.00	35.00	28.00	11.00	John Deere
Z38509	153.00	80.00	55.00	9.00	39.00	33.00	14.00	John Deere
Z52361	154.00	80.00	90.00	10.00	41.00	35.00	14.00	John Deere
Z55621	154.00	80.00	90.00	10.00	40.00	35.00	13.00	John Deere
Z59053	120.00	108.00	88.00	9.00	39.00	33.00	13.00	John Deere
Z59062	149.00	109.00	88.00	9.00	40.00	35.00	13.00	John Deere
VOL001	95.00	59.00	58.00	7.00	34.00	19.00	10.00	Volvo
Bin 1	125.00	98.00	53.00	9.00	36.00	31.00	11.00	Diverse
Bin 2	118.00	98.00	57.00	7.00	36.00	41.00	11.00	Diverse

## ŁAŃCUCHY DO PRAS / ŁAŃCUCHY Z PRZYŁĄCZEM OKRĄGŁYM



TYP ŁAŃCUCHA	SKOK P (MM)	SZEROKOŚĆ ROLKI b1 (MM)	ŚREDNICA ROLKI d1 (MM)	ŚREDNICA SWORZNIA d2 (MM)	ŚREDNICA WEW. TULEI d3 (MM)	ŚREDNICA ZEW. TULEI d4 (MM)	WYSOKOŚĆ PŁYTKI g (MM)	WYSOKOŚĆ PRZYŁĄCZA g1 (MM)	SZEROKOŚĆ CAŁKOWITA L (mm)
216BF	50.80	17.00	15.88	8.28	35.00	48.00	20.80	62.00	36.20
CA650	50.80	19.05	19.05	9.52	35.00	48.00	26.70	63.00	43.20
CA704	70.00	15.00	20.00	10.00	26.00	32.00	25.00	46.00	36.60
CA710	70.00	15.00	20.00	10.00	35.00	42.00	25.00	46.00	38.00

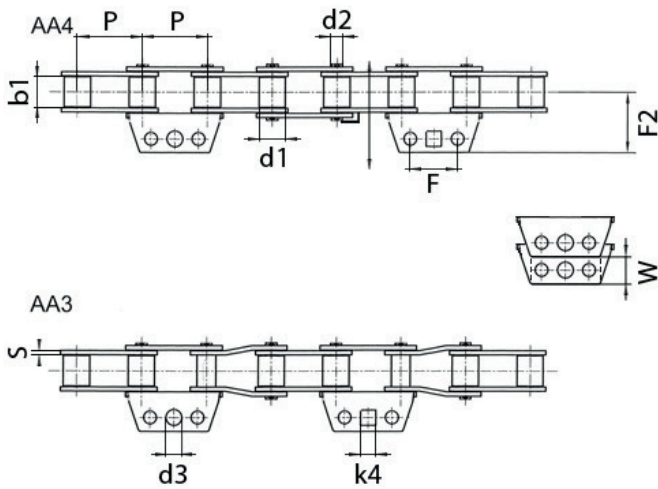
## ŁAŃCUCHY DO PRAS / ŁAŃCUCHY Z OTWOREM PROSTOKĄTNYM



TYP ŁAŃCUCHA	SKOK P (MM)	SZEROKOŚĆ ROLKI b1 (MM)	ŚREDNICA ROLKI d1 (MM)	ŚREDNICA SWORZNIA d2 (MM)	ŚREDNICA WEW. TULEI d3/k3 (MM)	SZEROKOŚĆ CAŁKOWITA L (MM)	WYSOKOŚĆ PŁYTKI g (MM)
216B Kr	50.80	22.23	16.00	8.28	28.90/35.40	40.00	21.00

# Łańcuchy rolnicze

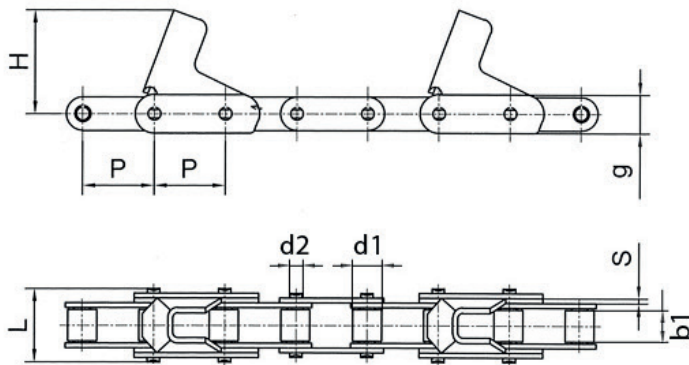
## ŁAŃCUCHY DO PRAS / ŁAŃCUCHY Z PRZYŁĄCZEM BOCZNYM



TYP ŁAŃCUCHA	SKOK P (MM)	SZEROKOŚĆ ROLKI b1 (MM)	ŚREDNICA ROLKI d1 (MM)	ŚREDNICA SWORZNIA d2 (MM)	ŚREDNICA OTWORU ŚRODKOWEGO d3 (MM)/k4 (MM)	ROZSTAW OTWORÓW BOCZNYCH F (mm)	SZEROKOŚĆ PRZYŁĄCZA F2 (MM)	WYSOKOŚĆ PRZYŁĄCZA W (MM)	SZEROKOŚĆ PŁYTKI S (mm)
CA550 AA3	41.40	19.00	15.88	8.28	9.90/ 9.70	30.20	40.70	23.80	2.80
CA557 AA4	41.40	20.00	17.75	7.99	9.70/ 9.90	30.20	43.30	23.80	3.50

## ŁAŃCUCHY DO PRAS / ŁAŃCUCHY Z ZABIERAKIEM

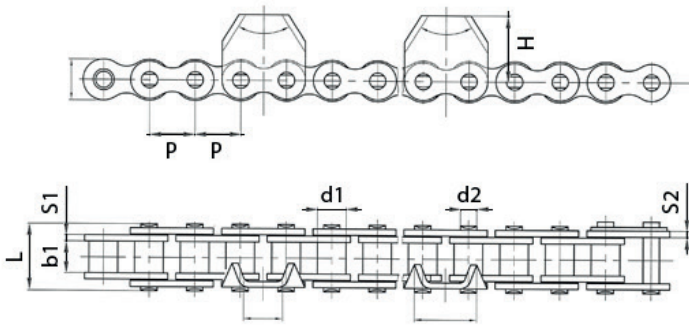
A2



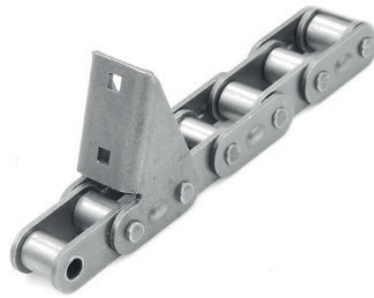
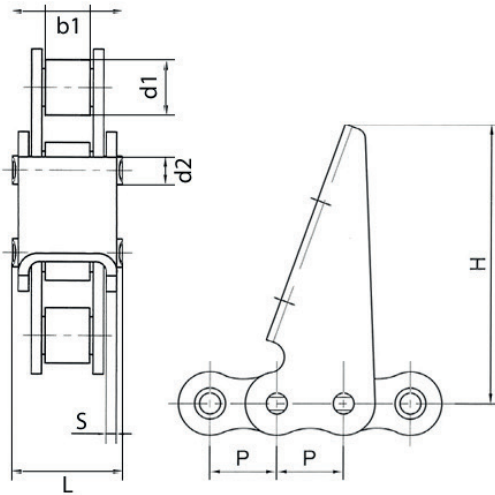
TYP ŁAŃCUCHA	SKOK P (MM)	SZEROKOŚĆ ROLKI b1 (MM)	ŚREDNICA ROLKI d1 (MM)	ŚREDNICA SWORZNIA d2 (MM)	WYSOKOŚĆ PŁYTKI g (MM)	WYSOKOŚĆ ZABIERAKA h (MM)	SZEROKOŚĆ CAŁKOWITA L (MM)	GRUBOŚĆ PŁYTKI S (MM)
CA550 C5E	41.40	19.81	16.87	7.19	19.00	62.00	42.00	3.00



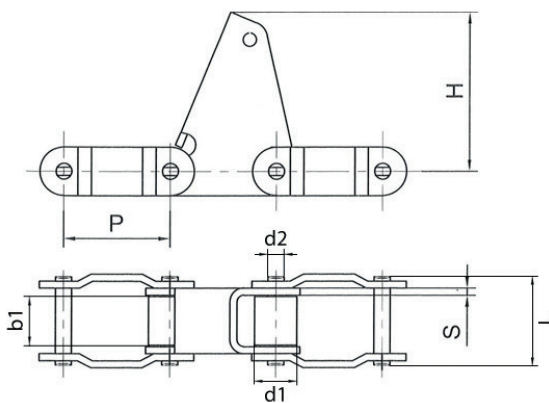
## ŁAŃCUCHY DO PRAS / ŁAŃCUCHY Z ZABIERAKIEM



TYP ŁAŃCUCHA	TYP ZABIERAKA	SKOK P (MM)	SZEROKOŚĆ ROLKI b1 (MM)	ŚREDNICA ROLKI d1 (MM)	ŚREDNICA SWORZNIA d2 (MM)	WYSOKOŚĆ ZABIERAKA h (MM)	SZEROKOŚĆ CAŁKOWITA L (MM)	GRUBOŚĆ PŁYTKI S (MM)
12A1	1KE	19.05	12.70	11.90	5.94	28.00	26.75	3.00



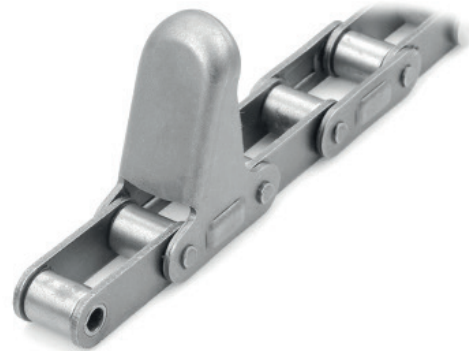
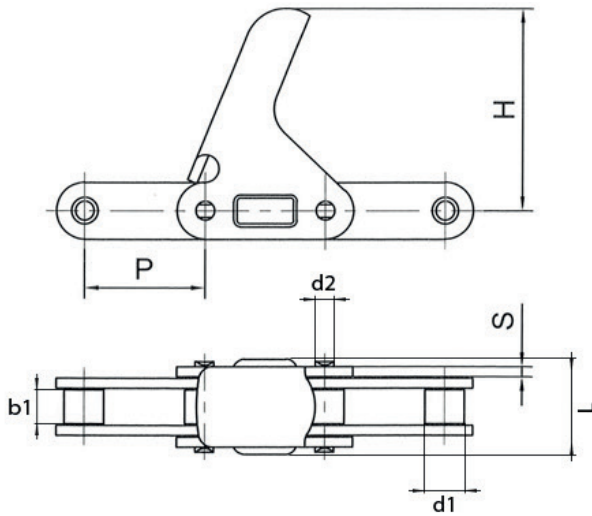
TYP ŁAŃCUCHA	TYP ZABIERAKA	SKOK P (MM)	SZEROKOŚĆ ROLKI b1 (MM)	ŚREDNICA ROLKI d1 (MM)	ŚREDNICA SWORZNIA d2 (MM)	WYSOKOŚĆ ZABIERAKA h (MM)	SZEROKOŚĆ CAŁKOWITA L (MM)	GRUBOŚĆ PŁYTKI S (MM)
12BH-1	TM91E	19.05	11.68	12.07	6.10	80.00	25.00	3.00



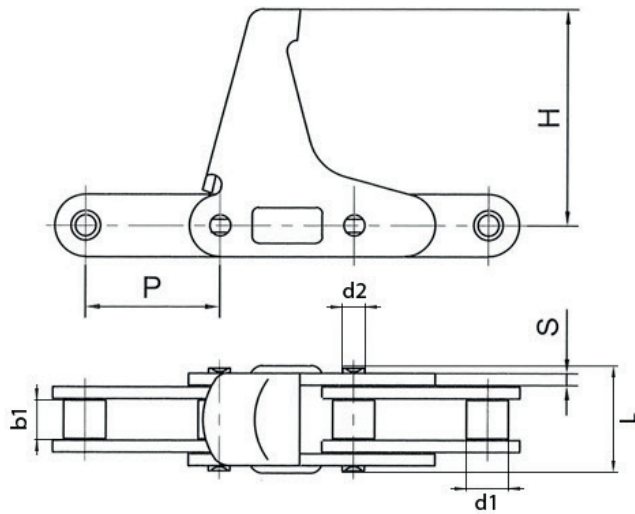
TYP ŁAŃCUCHA	TYP ZABIERAKA	SKOK P (MM)	SZEROKOŚĆ ROLKI b1 (MM)	ŚREDNICA ROLKI d1 (MM)	ŚREDNICA SWORZNIA d2 (MM)	WYSOKOŚĆ ZABIERAKA h (MM)	SZEROKOŚĆ CAŁKOWITA L (MM)	GRUBOŚĆ PŁYTKI S (MM)
38.4VB	M10	38.40	19.05	15.88	8.30	65.00	36.20	3.00

# Łańcuchy rolnicze

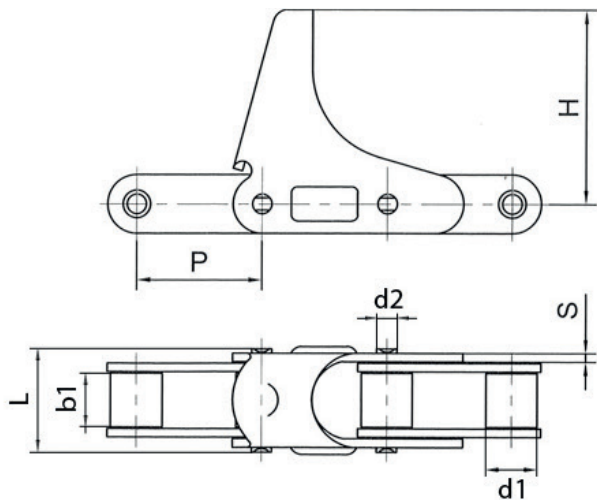
ŁAŃCUCHY DO PRAS / ŁAŃCUCHY Z ZABIERAKIEM



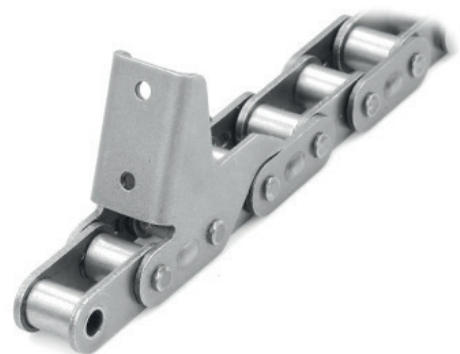
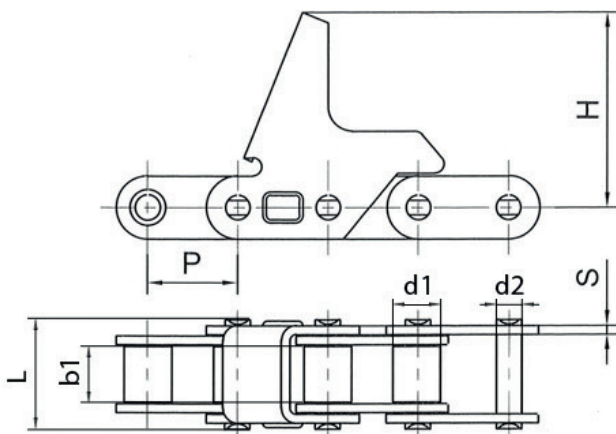
TYP ŁAŃCUCHA	TYP ZABIERAKA	SKOK P (MM)	SZEROKOŚĆ ROLKI b1 (MM)	ŚREDNICA ROLKI d1 (MM)	ŚREDNICA SWORZNIA d2 (MM)	WYSOKOŚĆ ZABIERAKA h (MM)	SZEROKOŚĆ CAŁKOWITA L (MM)	GRUBOŚĆ PŁYTKI S (MM)
CA2060H	C117	38.10	12.58	11.91	5.96	59.50	32.15	3.20
CA550	C117	41.40	19.81	16.87	7.19	68.00	36.00	3.00
CA627/CA2801	C117	30.00	19.05	15.88	8.28	61.00	36.00	3.00



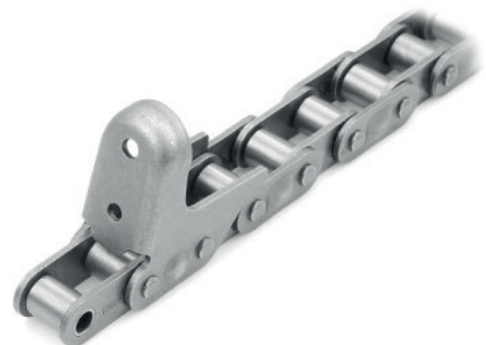
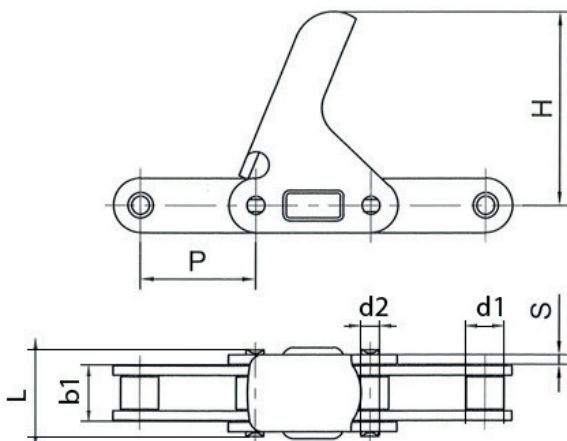
TYP ŁAŃCUCHA	TYP ZABIERAKA	SKOK P (MM)	SZEROKOŚĆ ROLKI b1 (MM)	ŚREDNICA ROLKI d1 (MM)	ŚREDNICA SWORZNIA d2 (MM)	WYSOKOŚĆ ZABIERAKA h (MM)	SZEROKOŚĆ CAŁKOWITA L (MM)	GRUBOŚĆ PŁYTKI S (MM)
CA550	LV40	41.40	19.81	16.87	7.19	66.00	36.00	2.80



TYP ŁAŃCUCHA	TYP ZABIERAKA	SKOK P (MM)	SZEROKOŚĆ ROLKI b1 (MM)	ŚREDNICA ROLKI d1 (MM)	ŚREDNICA SWORZNIA d2 (MM)	WYSOKOŚĆ ZABIERAKA h (MM)	SZEROKOŚĆ CAŁKOWITA L (MM)	GRUBOŚĆ PŁYTKI S (MM)
CA555	C13E	41.40	12.70	16.87	7.19	66.00	30.00	4.00



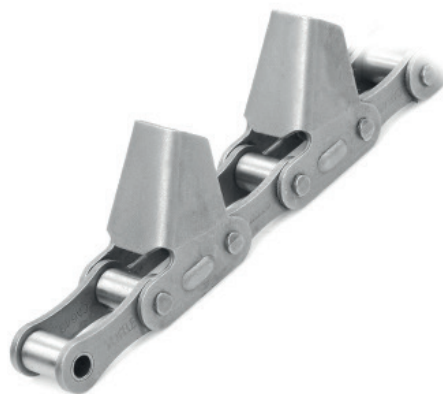
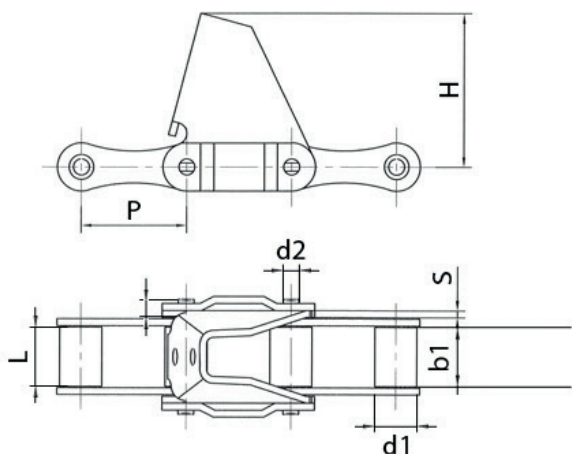
TYP ŁAŃCUCHA	TYP ZABIERAKA	SKOK P (MM)	SZEROKOŚĆ ROLKI b1 (MM)	ŚREDNICA ROLKI d1 (MM)	ŚREDNICA SWORZNIA d2 (MM)	WYSOKOŚĆ ZABIERAKA h (MM)	SZEROKOŚĆ CAŁKOWITA L (MM)	GRUBOŚĆ PŁYTKI S (MM)
CA627/CA2801	M40	30.00	19.05	15.88	8.28	62.50	36.50	3.50



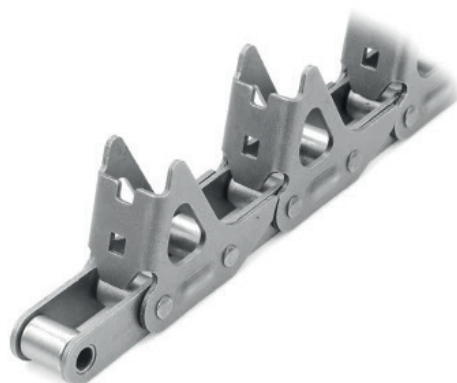
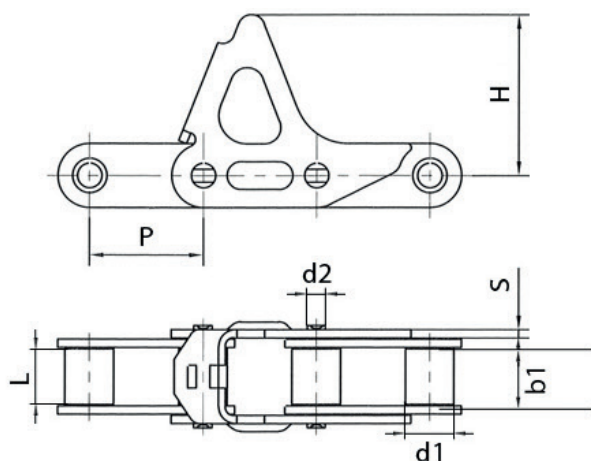
TYP ŁAŃCUCHA	TYP ZABIERAKA	SKOK P (MM)	SZEROKOŚĆ ROLKI b1 (MM)	ŚREDNICA ROLKI d1 (MM)	ŚREDNICA SWORZNIA d2 (MM)	WYSOKOŚĆ ZABIERAKA h (MM)	SZEROKOŚĆ CAŁKOWITA L (MM)	GRUBOŚĆ PŁYTKI S (MM)
CA627/CA2801	A02	30.00	19.05	15.88	8.28	63.50	35.50	4.00

# Łańcuchy rolnicze

ŁAŃCUCHY DO PRAS / ŁAŃCUCHY Z ZABIERAKIEM

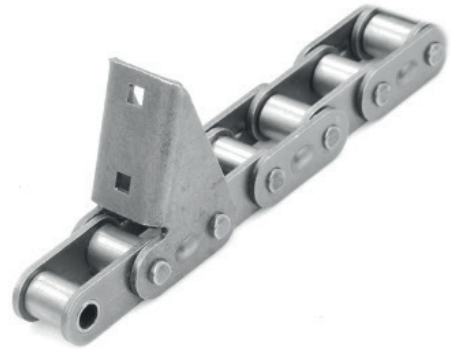
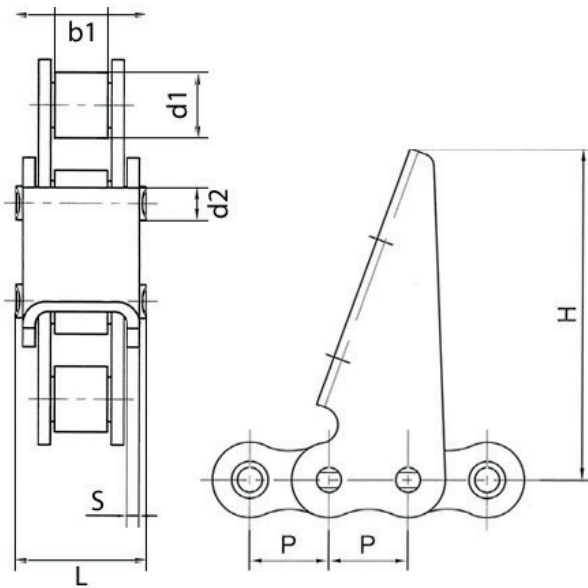


TYP ŁAŃCUCHA	TYP ZABIERAKA	SKOK P (MM)	SZEROKOŚĆ ROLKI b1 (MM)	ŚREDNICA ROLKI d1 (MM)	ŚREDNICA SWORZNIĄ d2 (MM)	WYSOKOŚĆ ZABIERAKA h (MM)	SZEROKOŚĆ CAŁKOWITA L (MM)	GRUBOŚĆ PŁYTKI S (MM)
CA643	C6E	41.40	22.20	15.88	8.28	56.50	41.00	4.00
S62R	C6E	41.91	26.00	19.05	8.50	60.00	47.00	3.00

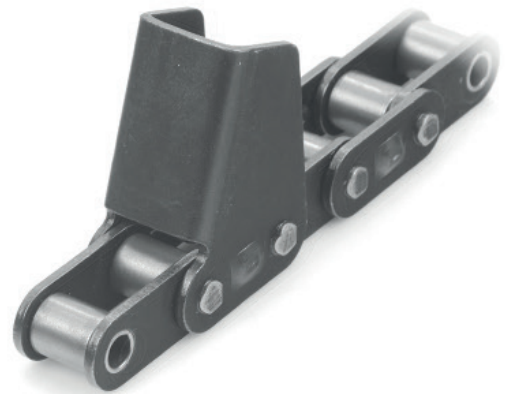
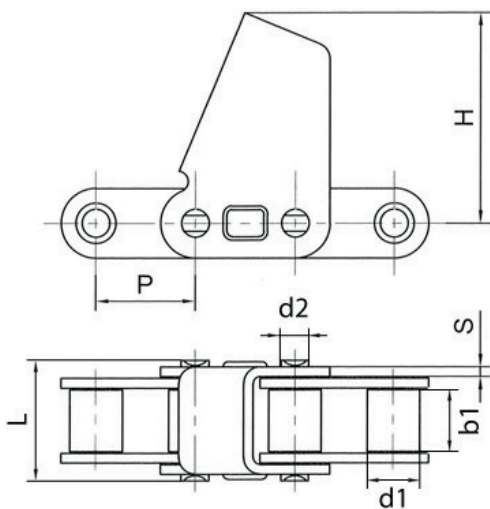


TYP ŁAŃCUCHA	TYP ZABIERAKA	SKOK P (MM)	SZEROKOŚĆ ROLKI b1 (MM)	ŚREDNICA ROLKI d1 (MM)	ŚREDNICA SWORZNIĄ d2 (MM)	WYSOKOŚĆ ZABIERAKA h (MM)	SZEROKOŚĆ CAŁKOWITA L (MM)	GRUBOŚĆ PŁYTKI S (MM)
S55R	A1M1	41.40	22.23	17.90	8.22	58.00	40.00	3.50

## ŁAŃCUCHY DO PRAS / ŁAŃCUCHY Z ZABIERAKIEM



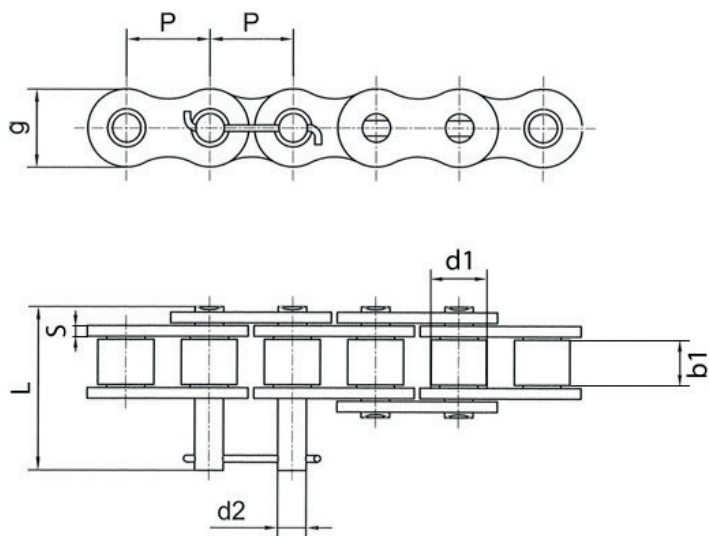
TYP ŁAŃCUCHA	TYP ZABIERAKA	SKOK P (MM)	SZEROKOŚĆ ROLKI b1 (MM)	ŚREDNICA ROLKI d1 (MM)	ŚREDNICA SWORZNIA d2 (MM)	WYSOKOŚĆ ZABIERAKA h (MM)	SZEROKOŚĆ CAŁKOWITA L (MM)	GRUBOŚĆ PŁYTKI S (MM)
S55X	TM91E	41.30	20.00	15.88	8.28	93.50	42.40	3.00
CA627/CA2801	TM91E	30.00	19.05	15.88	8.28	93.50	36.50	3.00



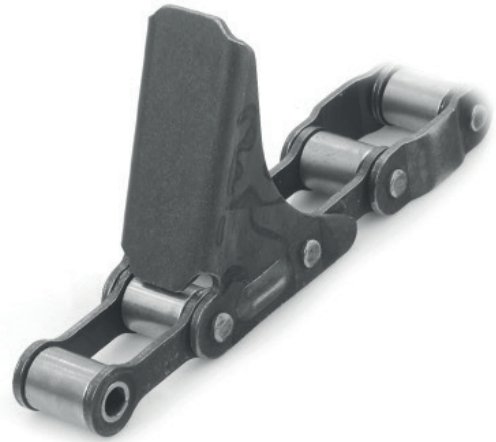
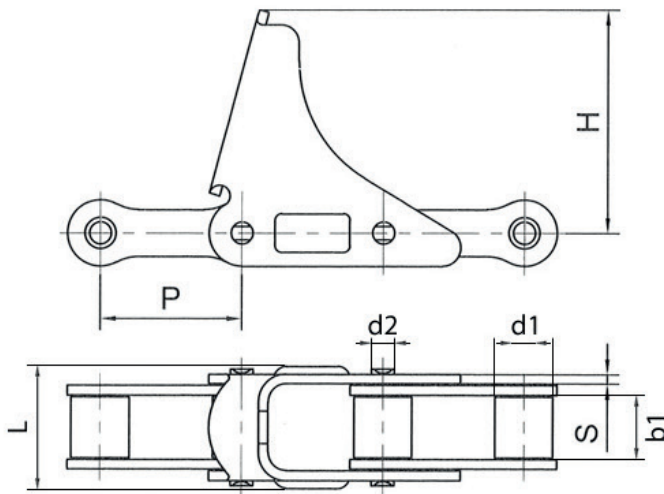
TYP ŁAŃCUCHA	TYP ZABIERAKA	SKOK P (MM)	SZEROKOŚĆ ROLKI b1 (MM)	ŚREDNICA ROLKI d1 (MM)	ŚREDNICA SWORZNIA d2 (MM)	WYSOKOŚĆ ZABIERAKA h (MM)	SZEROKOŚĆ CAŁKOWITA L (MM)	GRUBOŚĆ PŁYTKI S (MM)
CA627/CA2801	C117E	30.00	19.05	15.88	8.28	62.50	36.50	3.00

# Łańcuchy rolnicze

ŁAŃCUCHY DO PRAS / ŁAŃCUCHY BEZ PRZYŁĄCZA



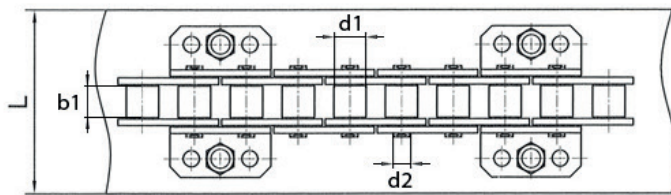
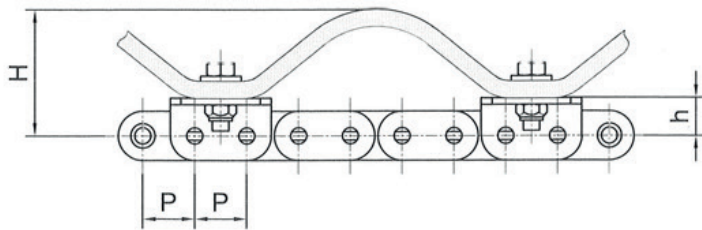
TYP ŁAŃCUCHA	SKOK P (MM)	SZEROKOŚĆ ROLKI b1 (MM)	ŚREDNICA ROLKI d1 (MM)	ŚREDNICA SWORZNIA d2 (MM)	WYSOKOŚĆ PŁYTKI g (MM)	SZEROKOŚĆ CAŁKOWITA L (MM)	SZEROKOŚĆ PŁYTKI S (MM)
16BX	25.40	12.60	15.88	8.28	21.00	34.70	3.10/4.15
20B Kr	31.75	19.56	19.05	10.19	26.40	41.10	4.5



TYP ŁAŃCUCHA	TYP ZABIERAKA	SKOK P (MM)	SZEROKOŚĆ ROLKI b1 (MM)	ŚREDNICA ROLKI d1 (MM)	ŚREDNICA SWORZNIA d2 (MM)	WYSOKOŚĆ ZABIERAKA h (MM)	SZEROKOŚĆ CAŁKOWITA L (MM)	GRUBOŚĆ PŁYTKI S (MM)
S55V	F1	41.40	22.23	17.90	8.22	84.00	40.00	3.00
S55V	F2	41.40	22.23	17.90	8.22	62.50	40.00	3.00

# Łańcuchy rolnicze

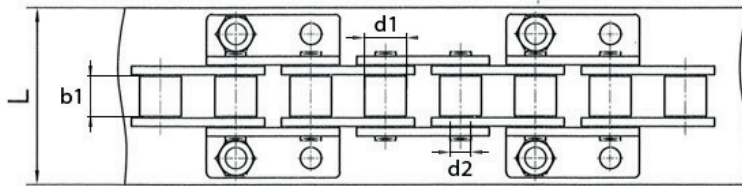
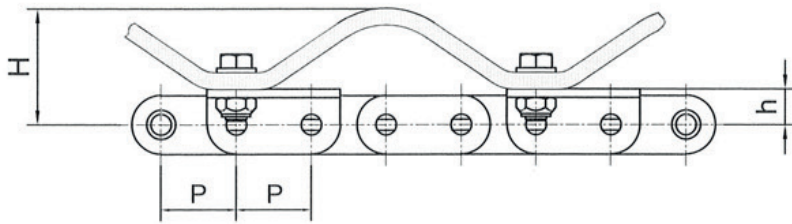
ŁAŃCUCHY DO ZBIORU KUKURYDZY / ŁAŃCUCH Z GUMĄ



TYP ŁAŃCUCHA	SKOK P (MM)	SZEROKOŚĆ ROLKI b1 (MM)	ŚREDNICA ROLKI d1 (MM)	ŚREDNICA SWORZNIA d2 (MM)	WYSOKOŚĆ PRZYŁĄCZA h (MM)	WYSOKOŚĆ CAŁKOWITA H (MM)	SZEROKOŚĆ CAŁKOWITA L (MM)
12A1-GL	19.05	12.70	11.90	5.94	12.00	45.00	65.00



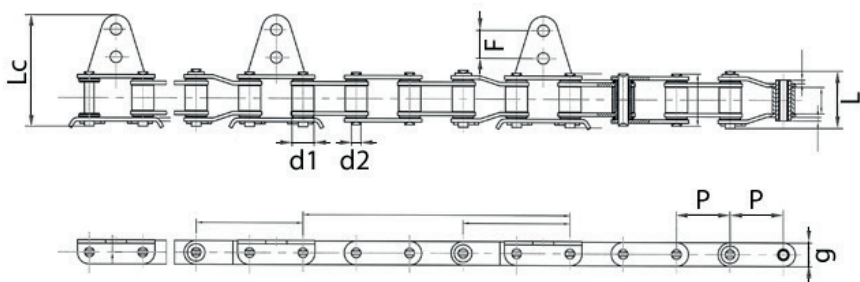
## ŁAŃCUCHY DO ZBIORU KUKURYDZY / ŁAŃCUCH Z GUMĄ



TYP ŁAŃCUCHA	SKOK P (MM)	SZEROKOŚĆ ROLKI b1 (MM)	ŚREDNICA ROLKI d1 (MM)	ŚREDNICA SWORZNIA d2 (MM)	WYSOKOŚĆ PRZYŁĄCZA h (MM)	WYSOKOŚĆ CAŁKOWITA H (MM)	SZEROKOŚĆ CAŁKOWITA L (MM)
CAE	28.575	16.20	15.88	7.92	14.00	55.00	65.00

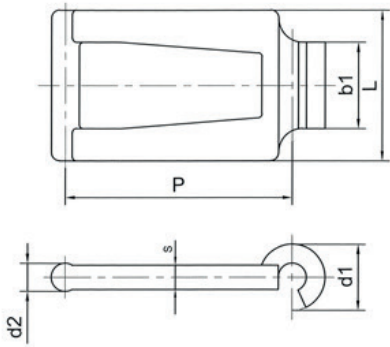
# Łańcuchy rolnicze

## ŁAŃCUCH DO ZBIORU ZIEMNIAKÓW



TYP ŁAŃCUCHA	SKOK P (MM)	WYSOKOŚĆ ROLKI g (MM)	ŚREDNICA ROLKI d1 (MM)	ŚREDNICA SWORZNIA d2 (MM)	ROZSTAW OTWORÓW F (MM)	SZEROKOŚĆ OGNIWA L (MM)	SZEROKOŚĆ CAŁKOWITA Lc (MM)
38.4VB Hassia	38.40	19.05	15.88	8.30	20.00	42.50	83.50

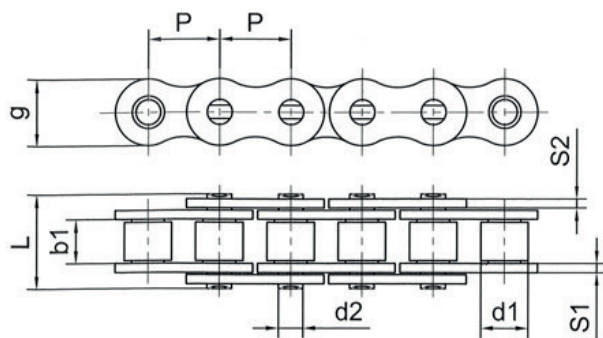
## ŁAŃCUCHY ROZBIERALNE



TYP ŁAŃCUCHA	SKOK P (MM)	SZEROKOŚĆ ZACZĘPU b1 (MM)	ŚREDNICA ZACZĘPU d1 (MM)	ŚREDNICA PRZYŁĄCZANA d2 (MM)	SZEROKOŚĆ CAŁKOWITA L (MM)	GRUBOŚĆ PŁYTKI S (MM)
	29.30	18.00	14.50	6.00	21.00	6.00
	35.00	19.00	15.00	6.00	33.50	6.00
	39.00	21.50	16.50	7.00	37.50	7.00
	41.30	21.50	16.50	7.00	37.50	7.00
	44.00	21.00	18.00	8.00	43.00	5.00
	49.00	21.50	16.50	7.00	37.50	7.00
	57.00	21.50	16.50	7.00	37.50	7.00
	59.00	21.50	16.50	7.00	37.50	7.00
	59.00	29.00	18.20	7.50	49.00	6.00
	67.00	37.00	23.50	10.00	67.00	7.50
	78.50	47.00	29.00	13.00	82.00	8.00
	100.00	49.00	35.00	14.00	82.00	10.00
	125.00	47.00	37.00	16.00	85.00	11.50

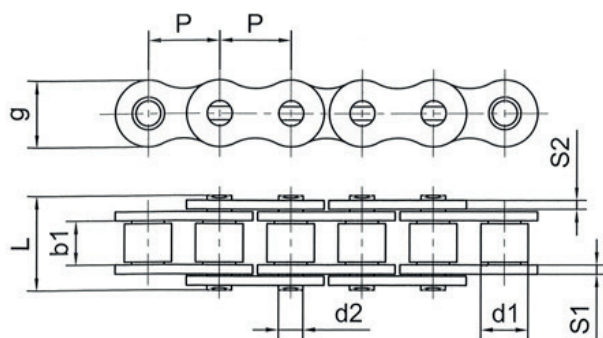
# Łańcuchy rolkowe

ŁAŃCUCHY NAPĘDOWE (PŁYTKA ÓSEMJKOWA) / ŁAŃCUCHY JEDNORZĘDOWE / TYP A-1



TYP ŁAŃCUCHA	SKOK P (MM)	SZEROKOŚĆ ROLKI b1 (MM)	ŚREDNICA ROLKI d1 (MM)	ŚREDNICA SWORZNIA d2 (MM)	SZEROKOŚĆ CAŁKOWITA L (MM)	WYSOKOŚĆ PŁYTKI g (MM)	GRUBOŚĆ PŁYTKI S1/S2 (MM)
04C-1	6.35	3.18	3.30	2.31	7.90	6.00	0.80/0.80
06C-1	9.525	4.77	5.80	3.58	12.15	9.00	1.30/1.30
08A-1	12.70	7.90	7.95	3.96	16.80	12.00	1.50/1.50
10A-1	15.875	9.55	10.16	5.08	20.60	15.10	2.00/2.00
12A-1	19.05	12.70	11.90	5.94	25.60	18.00	2.40/2.40
16A-1	25.40	15.75	15.88	7.92	32.20	24.00	3.30/3.30
20A-1	31.75	18.90	19.05	9.53	40.10	30.00	4.00/4.00
24A-1	38.10	25.22	22.23	11.10	49.80	36.30	4.80/4.80
28A-1	44.45	25.50	25.40	12.70	54.30	41.00	5.60/5.60
32A-1	50.80	31.55	28.57	14.27	65.10	48.00	6.40/6.40
36A-1	57.15	35.80	35.75	17.45	73.00	53.60	7.20/7.20
40A-1	63.50	38.20	39.68	19.84	80.00	60.00	8.00/8.00
48A-1	76.20	47.70	47.63	23.80	95.40	72.40	9.50/9.50

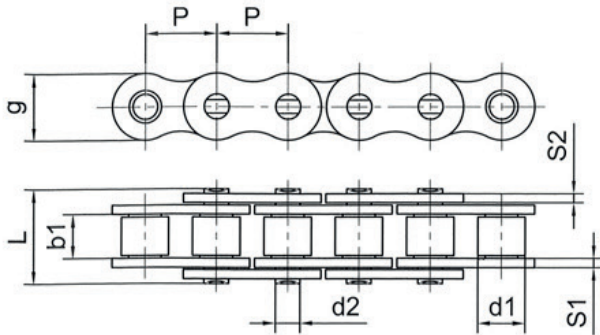
ŁAŃCUCHY NAPĘDOWE (PŁYTKA ÓSEMJKOWA) / ŁAŃCUCHY JEDNORZĘDOWE / TYP A-1H



TYP ŁAŃCUCHA	SKOK P (MM)	SZEROKOŚĆ ROLKI b1 (MM)	ŚREDNICA ROLKI d1 (MM)	ŚREDNICA SWORZNIA d2 (MM)	SZEROKOŚĆ CAŁKOWITA L (MM)	WYSOKOŚĆ PŁYTKI g (MM)	GRUBOŚĆ PŁYTKI S1/S2 (MM)
08A-1H	12.70	7.85	7.95	3.96	18.80	12.00	2.00/2.00
10A-1H	15.875	9.40	10.16	5.08	22.10	15.10	2.40/2.40
12A-1H	19.05	12.57	11.91	5.94	29.20	18.00	3.20/3.20
16A-1H	25.40	15.75	15.88	7.92	36.20	24.00	4.00/4.00
20A-1H	31.75	18.90	19.05	9.53	43.60	30.00	4.80/4.80
24A-1H	38.10	25.22	22.23	11.10	53.60	35.70	5.60/5.60
28A-1H	44.45	25.22	25.40	12.70	57.60	41.00	6.40/6.40
32A-1H	50.80	31.55	28.58	14.27	68.20	48.00	7.20/7.20
40A-1H	63.50	37.85	39.68	19.85	86.60	60.00	9.50/9.50

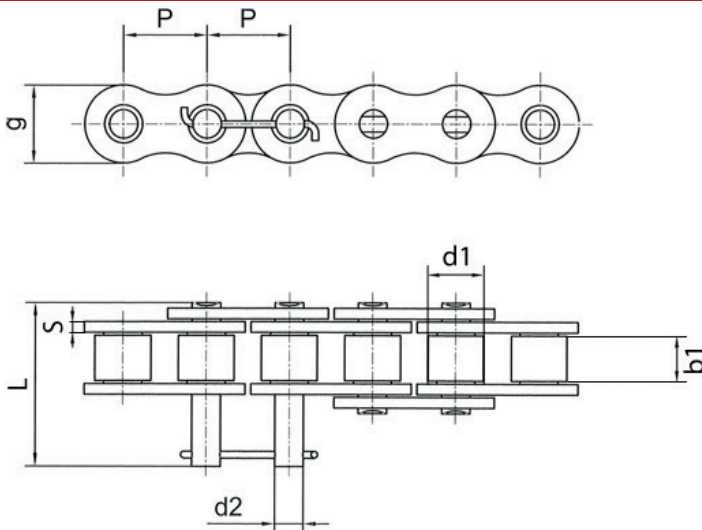
# Łańcuchy rolkowe

ŁAŃCUCHY NAPĘDOWE (PŁYTKA ÓSEMJKOWA) / ŁAŃCUCHY JEDNORZĘDOWE / TYP B-1



TYP ŁAŃCUCHA	SKOK P (MM)	SZEROKOŚĆ ROLKI b1 (MM)	ŚREDNICA ROLKI d1 (MM)	ŚREDNICA SWORZNIA d2 (MM)	SZEROKOŚĆ CAŁKOWITA L (MM)	WYSOKOŚĆ PŁYTKI g (MM)	GRUBOŚĆ PŁYTKI S1/S2 (MM)
03B-1	5.00	2.50	3.20	1.49	6.80	4.10	0.60/0.60
04B-1	6.00	2.80	4.00	1.85	7.40	5.00	0.60/0.60
05B-1	8.00	3.00	5.00	2.31	8.60	7.10	0.80/0.80
06B-1	9.525	5.72	6.35	3.28	13.50	8.20	1.30/1.30
08B-1	12.70	7.75	8.51	4.45	17.00	11.80	1.60/1.60
10B-1	15.875	9.65	10.16	5.08	19.60	14.70	1.60/1.60
12B-1	19.05	11.68	12.07	5.72	22.70	16.10	1.80/1.80
16B-1	25.40	17.02	15.88	8.28	36.10	21.00	4.00/3.00
20B-1	31.75	19.56	19.05	10.19	43.20	26.40	4.50/3.50
24B-1	38.10	25.40	25.40	14.63	53.40	33.20	6.00/4.80
28B-1	44.45	30.99	27.94	15.90	65.10	36.70	7.50/6.00
32B-1	50.80	30.99	29.21	17.81	67.40	42.00	7.00/6.00
40B-1	63.50	38.10	39.37	22.89	82.60	52.90	8.50/8.00
48B-1	76.20	45.75	48.26	29.24	99.10	63.80	12.00/10.00
56B-1	88.90	53.34	53.98	34.32	114.00	77.80	13.00/12.00
64B-1	101.60	60.96	63.50	39.40	130.00	90.10	15.00/13.00
72B-1	114.30	68.58	72.39	44.50	147.00	103.60	17.00/15.00

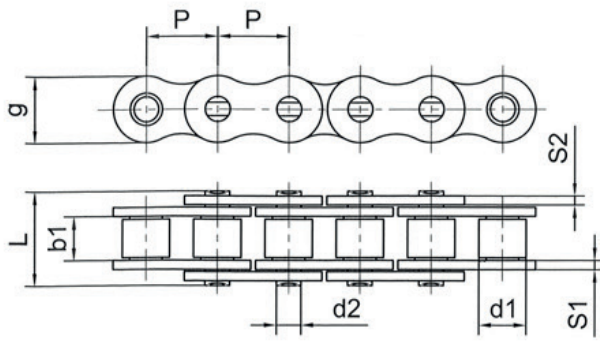
ŁAŃCUCHY NAPĘDOWE (PŁYTKA ÓSEMJKOWA) / ŁAŃCUCHY JEDNORZĘDOWE / BEZ PRZYŁĄCZA



TYP ŁAŃCUCHA	SKOK P (MM)	SZEROKOŚĆ ROLKI b1 (MM)	ŚREDNICA ROLKI d1 (MM)	ŚREDNICA SWORZNIA d2 (MM)	WYSOKOŚĆ PŁYTKI g (MM)	SZEROKOŚĆ CAŁKOWITA L (MM)	SZEROKOŚĆ PŁYTKI S (MM)
16BX	25.40	12.60	15.88	8.28	21.00	34.70	3.10/4.15

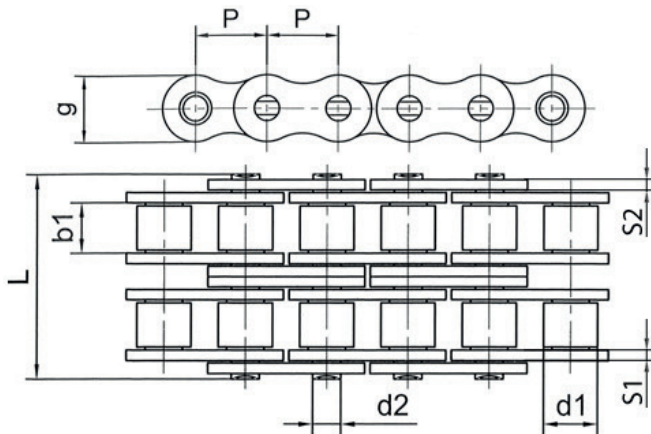
# Łańcuchy rolkowe

ŁAŃCUCHY NAPĘDOWE (PŁYTKA ÓSEMKOWA) / ŁAŃCUCHY JEDNORZĘDOWE / TYP B-1H

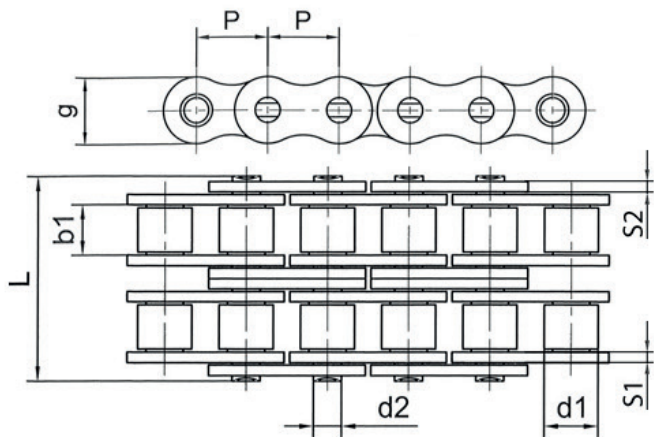


TYP ŁAŃCUCHA	SKOK P (MM)	SZEROKOŚĆ ROLKI b1 (MM)	ŚREDNICA ROLKI d1 (MM)	ŚREDNICA SWORZNIA d2 (MM)	SZEROKOŚĆ CAŁKOWITA L (MM)	WYSOKOŚĆ PŁYTKI g (MM)	GRUBOŚĆ PŁYTKI S1/S2 (MM)
08B-1H	12.70	7.95	8.51	1.12	16.40	11.80	1.80/1.80
12B-1H	19.05	11.68	12.07	6.10	25.00	16.50	2.50/2.50
16B-1H	25.40	17.02	15.88	8.25	37.50	21.10	4.00/3.50
16B-1H	25.40	17.02	15.88	8.90	35.70	24.00	4.00/3.00
20B-1H	31.75	19.56	19.05	10.19	46.20	26.40	5.00/5.00
24B-1H	38.10	25.40	25.40	14.63	58.60	36.20	7.50/7.50

ŁAŃCUCHY NAPĘDOWE (PŁYTKA ÓSEMKOWA) / ŁAŃCUCHY DWURZĘDOWE / TYP A-2



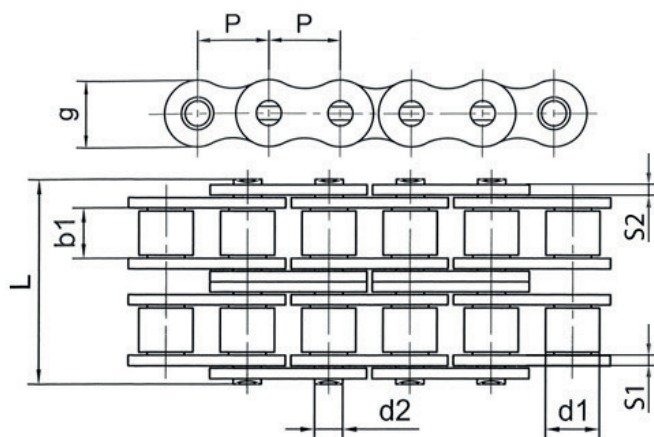
TYP ŁAŃCUCHA	SKOK P (MM)	SZEROKOŚĆ ROLKI b1 (MM)	ŚREDNICA ROLKI d1 (MM)	ŚREDNICA SWORZNIA d2 (MM)	SZEROKOŚĆ CAŁKOWITA L (MM)	WYSOKOŚĆ PŁYTKI g (MM)	GRUBOŚĆ PŁYTKI S1/S2 (MM)
04C-2	6.35	3.18	3.30	2.31	14.50	6.00	0.80/0.80
06C-2	9.525	4.77	5.80	3.58	22.50	9.00	1.30/1.30
08A-2	12.70	7.90	7.95	3.96	31.00	12.00	1.50/1.50
10A-2	15.875	9.55	10.16	5.08	38.90	15.10	2.00/2.00
12A-2	19.05	12.70	11.90	5.94	48.40	18.00	2.40/2.40
16A-2	25.40	15.75	15.88	7.92	62.70	24.00	3.30/3.30
20A-2	31.75	18.90	19.05	9.53	76.70	30.00	4.00/4.00
24A-2	38.10	25.22	22.23	11.10	95.80	36.30	4.80/4.80
28A-2	44.45	25.50	25.40	12.70	103.30	41.00	5.60/5.60
32A-2	50.80	31.55	28.57	14.27	123.30	48.00	6.40/6.40
36A-2	57.15	35.80	35.75	17.45	138.60	53.60	7.20/7.20
40A-2	63.50	38.20	39.68	19.84	151.90	60.00	8.00/8.00
48A-2	76.20	47.70	47.63	23.80	183.40	72.40	9.50/9.50



TYP ŁAŃCUCHA	SKOK P (MM)	SZEROKOŚĆ ROLKI b1 (MM)	ŚREDNICA ROLKI d1 (MM)	ŚREDNICA SWORZNIĄ d2 (MM)	SZEROKOŚĆ CAŁKOWITA L (MM)	WYSOKOŚĆ PŁYTKI g (MM)	GRUBOŚĆ PŁYTKI S1/S2 (MM)
12A-2H	19.05	12.57	11.91	5.94	55.30	18.00	3.20/3.20
16A-2H	25.40	15.75	15.88	7.92	68.80	24.00	4.00/4.00
20A-2H	31.75	18.90	19.05	9.53	82.70	30.00	4.80/4.80
24A-2H	38.10	25.22	22.23	11.10	102.40	36.30	5.60/5.60
28A-2H	44.45	25.22	25.40	12.70	109.80	41.00	6.40/6.40
32A-2H	50.80	31.55	28.58	14.27	130.10	48.00	7.20/7.20
40A-2H	63.50	37.85	39.68	19.85	164.90	60.00	9.50/9.50

# Łańcuchy rolkowe

ŁAŃCUCHY NAPĘDOWE (PŁYTKA ÓSEMJKOWA) / ŁAŃCUCHY DWURZĘDOWE / TYP B-2

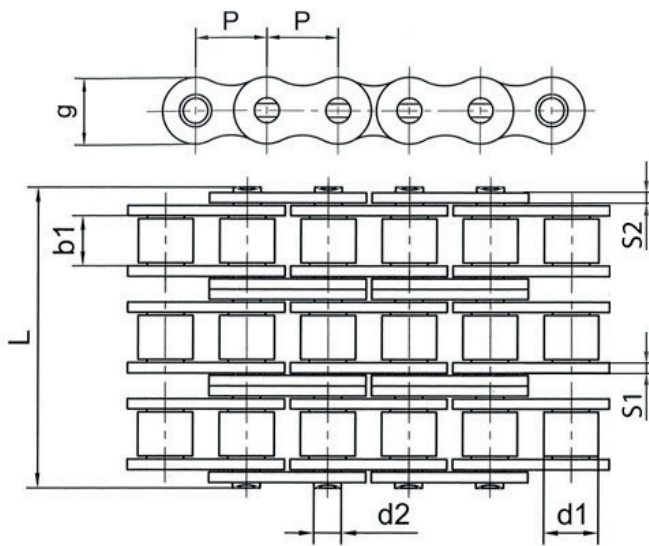


TYP ŁAŃCUCHA	SKOK P (MM)	SZEROKOŚĆ ROLKI b1 (MM)	ŚREDNICA ROLKI d1 (MM)	ŚREDNICA SWORZNIA d2 (MM)	SZEROKOŚĆ CAŁKOWITA L (MM)	WYSOKOŚĆ PŁYTKI g (MM)	GRUBOŚĆ PŁYTKI S1/S2 (MM)
05B-2	8.00	3.00	5.00	2.31	13.90	7.10	0.80/0.80
06B-2	9.525	5.72	6.35	3.28	23.40	8.20	1.30/1.30
08B-2	12.70	7.75	8.51	4.45	31.20	11.80	1.60/1.60
10B-2	15.875	9.65	10.16	5.08	36.10	14.70	1.60/1.60
12B-2	19.05	11.68	12.07	5.72	42.00	16.10	1.80/1.80
16B-2	25.40	17.02	15.88	8.28	68.00	21.00	4.00/3.00
20B-2	31.75	19.56	19.05	10.19	77.80	26.40	4.50/3.50
24B-2	38.10	25.40	25.40	14.63	101.70	33.20	6.00/4.80
28B-2	44.45	30.99	27.94	15.90	124.60	36.70	7.50/6.00
32B-2	50.80	30.99	29.21	17.81	124.60	42.00	7.00/6.00
40B-2	63.50	38.10	39.37	22.89	154.50	52.90	8.50/8.00
48B-2	76.20	45.75	48.26	29.24	190.40	63.80	12.00/10.00
56B-2	88.90	53.34	53.98	34.32	221.00	77.80	13.00/12.00
64B-2	101.60	60.96	63.50	39.40	249.00	90.10	15.00/13.00
72B-2	114.30	68.58	72.39	44.50	283.00	103.60	17.00/15.00



# Łańcuchy rolkowe

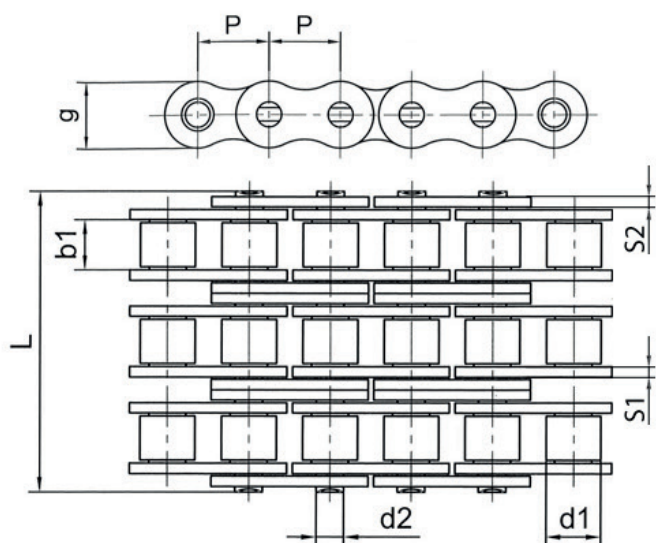
ŁAŃCUCHY NAPĘDOWE (PŁYTKA ÓSEMJKOWA) / ŁAŃCUCHY TRZYRZĘDOWE / TYP A-3



TYP ŁAŃCUCHA	SKOK P (MM)	SZEROKOŚĆ ROLKI b1 (MM)	ŚREDNICA ROLKI d1 (MM)	ŚREDNICA SWORZNIA d2 (MM)	SZEROKOŚĆ CAŁKOWITA L (MM)	WYSOKOŚĆ PŁYTKI g (MM)	GRUBOŚĆ PŁYTKI S1/S2 (MM)
04C-3	6.35	3.18	3.30	2.31	21.00	6.00	0.80/0.80
06C-3	9.525	4.77	5.80	3.58	32.70	9.00	1.30/1.30
08A-3	12.70	7.90	7.95	3.96	45.40	12.00	1.50/1.50
10A-3	15.875	9.55	10.16	5.08	57.00	15.10	2.00/2.00
12A-3	19.05	12.70	11.90	5.94	71.50	18.00	2.40/2.40
16A-3	25.40	15.75	15.88	7.92	91.70	24.00	3.30/3.30
20A-3	31.75	18.90	19.05	9.53	112.20	30.00	4.00/4.00
24A-3	38.10	25.22	22.23	11.10	141.40	36.30	4.80/4.80
28A-3	44.45	25.50	25.40	12.70	152.20	41.00	5.60/5.60
32A-3	50.80	31.55	28.57	14.27	181.80	48.00	6.40/6.40
36A-3	57.15	35.80	35.75	17.45	204.40	53.60	7.20/7.20
40A-3	63.50	38.20	39.68	19.84	223.50	60.00	8.00/8.00
48A-3	76.20	47.70	47.63	23.80	271.30	72.40	9.50/9.50

# Łańcuchy rolkowe

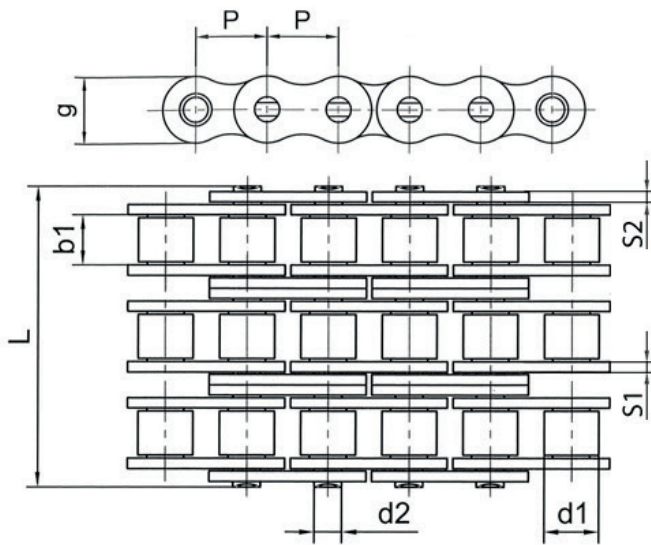
ŁAŃCUCHY NAPĘDOWE (PŁYTKA ÓSEMJKOWA) / ŁAŃCUCHY TRZYRZĘDOWE / TYP A-3H



TYP ŁAŃCUCHA	SKOK P (MM)	SZEROKOŚĆ ROLKI b1 (MM)	ŚREDNICA ROLKI d1 (MM)	ŚREDNICA SWORZNIA d2 (MM)	SZEROKOŚĆ CAŁKOWITA L (MM)	WYSOKOŚĆ PŁYTKI g (MM)	GRUBOŚĆ PŁYTKI S1/S2 (MM)
12A-3H	19.05	12.57	11.91	5.94	81.40	18.00	3.20/3.20
16A-3H	25.40	15.75	15.88	7.92	101.40	24.00	4.00/4.00
20A-3H	31.75	18.90	19.05	9.53	127.80	30.00	4.80/4.80
24A-3H	38.10	25.22	22.23	11.10	151.20	36.30	5.60/5.60
28A-3H	44.45	25.22	25.40	12.70	162.00	41.00	6.40/6.40
32A-3H	50.80	31.55	28.58	14.27	192.00	48.00	7.20/7.20
40A-3H	63.50	37.85	39.68	19.85	243.20	60.00	9.50/9.50

# Łańcuchy rolkowe

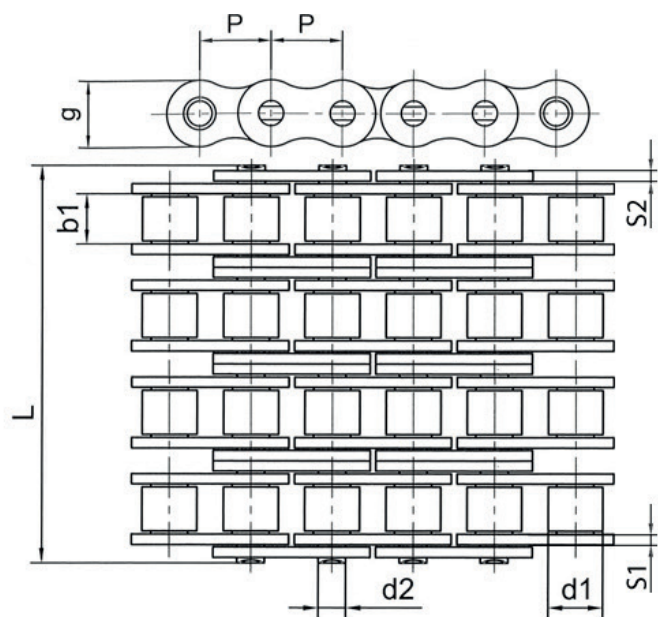
ŁAŃCUCHY NAPĘDOWE (PŁYTKA ÓSEMKOWA) / ŁAŃCUCHY TRZYRZĘDOWE / TYP B-3



TYP ŁAŃCUCHA	SKOK P (MM)	SZEROKOŚĆ ROLKI b1 (MM)	ŚREDNICA ROLKI d1 (MM)	ŚREDNICA SWORZNIA d2 (MM)	SZEROKOŚĆ CAŁKOWITA L (MM)	WYSOKOŚĆ PŁYTKI g (MM)	GRUBOŚĆ PŁYTKI S1/S2 (MM)
05B-2	8.00	3.00	5.00	2.31	19.50	7.10	0.80/0.80
06B-2	9.525	5.72	6.35	3.28	33.50	8.20	1.30/1.30
08B-2	12.70	7.75	8.51	4.45	45.10	11.80	1.60/1.60
10B-2	15.875	9.65	10.16	5.08	52.70	14.70	1.60/1.60
12B-2	19.05	11.68	12.07	5.72	61.50	16.10	1.80/1.80
16B-2	25.40	17.02	15.88	8.28	99.80	21.00	4.00/3.00
20B-2	31.75	19.56	19.05	10.19	114.20	26.40	4.50/3.50
24B-2	38.10	25.40	25.40	14.63	150.10	33.20	6.00/4.80
28B-2	44.45	30.99	27.94	15.90	184.20	36.70	7.50/6.00
32B-2	50.80	30.99	29.21	17.81	183.20	42.00	7.00/6.00
40B-2	63.50	38.10	39.37	22.89	226.80	52.90	8.50/8.00
48B-2	76.20	45.75	48.26	29.24	281.60	63.80	12.00/10.00
56B-2	88.90	53.34	53.98	34.32	327.00	77.80	13.00/12.00
64B-2	101.60	60.96	63.50	39.40	249.00	90.10	15.00/13.00
72B-2	114.30	68.58	72.39	44.50	283.00	103.60	17.00/15.00

# Łańcuchy rolkowe

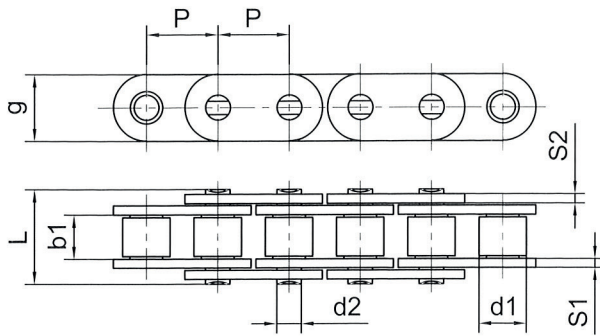
ŁAŃCUCHY NAPĘDOWE (PŁYTKA ÓSEMJKOWA) / ŁAŃCUCHY CZTERORZĘDOWE / TYP A-4



TYP ŁAŃCUCHA	SKOK P (MM)	SZEROKOŚĆ ROLKI b1 (MM)	ŚREDNICA ROLKI d1 (MM)	ŚREDNICA SWORZNIA d2 (MM)	SZEROKOŚĆ CAŁKOWITA L (MM)	WYSOKOŚĆ PŁYTKI g (MM)	GRUBOŚĆ PŁYTKI S1/S2 (MM)
10A-4	15.875	9.55	10.16	5.08	74.95	15.10	2.00/2.00
12A-4	19.05	12.70	11.90	5.94	93.60	18.00	2.40/2.40
16A-4	25.40	15.75	15.88	7.92	120.10	24.00	3.30/3.30
20A-4	31.75	18.90	19.05	9.53	147.40	30.00	4.00/4.00
24A-4	38.10	25.22	22.23	11.10	186.20	36.30	4.80/4.80

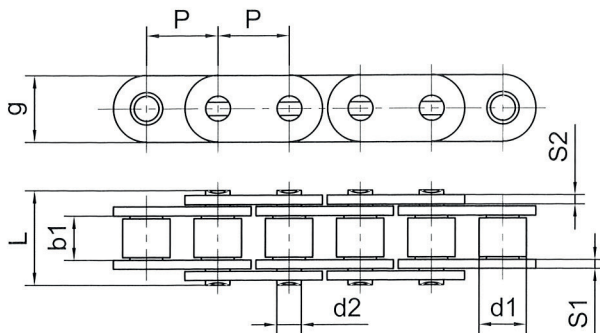
# Łańcuchy rolkowe

## ŁAŃCUCHY NAPĘDOWE (PŁYTKA PROSTA) / ŁAŃCUCHY JEDNORZĘDOWE / TYP A-1GL



TYP ŁAŃCUCHA	SKOK P (MM)	SZEROKOŚĆ ROLKI b1 (MM)	ŚREDNICA ROLKI d1 (MM)	ŚREDNICA SWORZNIA d2 (MM)	SZEROKOŚĆ CAŁKOWITA L (MM)	WYSOKOŚĆ PŁYTKI g (MM)	GRUBOŚĆ PŁYTKI S1/S2 (MM)
08A-1GL	12.70	7.85	7.95	3.96	16.60	12.00	1.50/1.50
10A-1GL	15.875	9.40	10.16	5.08	20.70	15.10	2.00/2.00
12A-1GL	19.05	12.57	11.91	5.94	25.90	18.00	2.40/2.40
16A-1GL	25.40	15.75	15.88	7.92	32.70	24.00	3.30/3.30
20A-1GL	31.75	18.90	19.05	9.53	40.40	30.00	4.00/4.00
24A-1GL	38.10	25.22	22.23	11.10	50.30	35.70	4.80/4.80
28A-1GL	44.45	25.22	25.40	12.70	54.40	41.00	5.60/5.60
32A-1GL	80.80	31.55	28.58	14.27	64.80	47.80	6.40/6.40

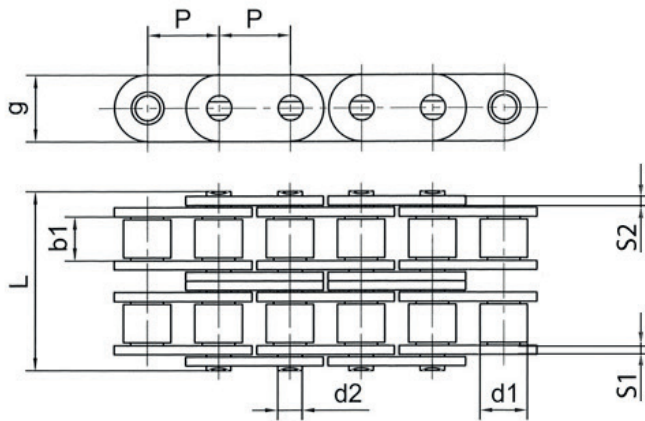
## ŁAŃCUCHY NAPĘDOWE (PŁYTKA PROSTA) / ŁAŃCUCHY JEDNORZĘDOWE / TYP B-1GL



TYP ŁAŃCUCHA	SKOK P (MM)	SZEROKOŚĆ ROLKI b1 (MM)	ŚREDNICA ROLKI d1 (MM)	ŚREDNICA SWORZNIA d2 (MM)	SZEROKOŚĆ CAŁKOWITA L (MM)	WYSOKOŚĆ PŁYTKI g (MM)	GRUBOŚĆ PŁYTKI S1/S2 (MM)
08A-1GL	12.70	7.85	7.95	3.96	16.60	12.00	1.50/1.50
10A-1GL	15.875	9.40	10.16	5.08	20.70	15.10	2.00/2.00
12A-1GL	19.05	12.57	11.91	5.94	25.90	18.00	2.40/2.40
16A-1GL	25.40	15.75	15.88	7.92	32.70	24.00	3.30/3.30
20A-1GL	31.75	18.90	19.05	9.53	40.40	30.00	4.00/4.00
24A-1GL	38.10	25.22	22.23	11.10	50.30	35.70	4.80/4.80
28A-1GL	44.45	25.22	25.40	12.70	54.40	41.00	5.60/5.60
32A-1GL	80.80	31.55	28.58	14.27	64.80	47.80	6.40/6.40

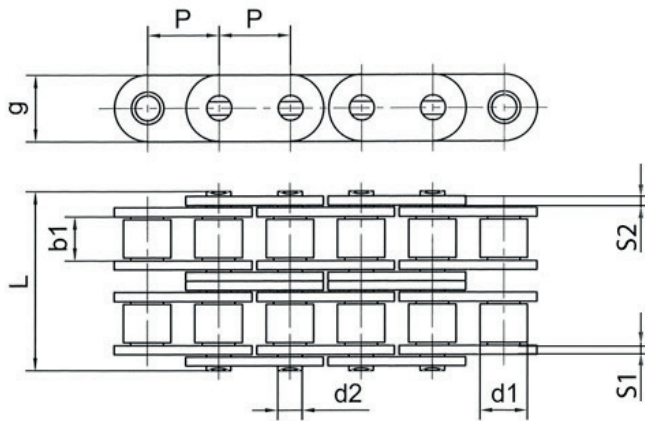
# Łańcuchy rolkowe

## ŁAŃCUCHY NAPĘDOWE (PŁYTKA PROSTA) / ŁAŃCUCHY DWURZĘDOWE / TYP A-2GL



TYP ŁAŃCUCHA	SKOK P (MM)	SZEROKOŚĆ ROLKI b1 (MM)	ŚREDNICA ROLKI d1 (MM)	ŚREDNICA SWORZNIA d2 (MM)	SZEROKOŚĆ CAŁKOWITA L (MM)	WYSOKOŚĆ PŁYTKI g (MM)	GRUBOŚĆ PŁYTKI S1/S2 (MM)
08A-2GL	12.70	7.85	7.95	3.96	31.00	12.00	1.50/1.50
10A-2GL	15.875	9.40	10.16	5.08	38.90	15.10	2.00/2.00
12A-2GL	19.05	12.57	11.91	5.94	48.80	18.00	2.40/2.40
16A-2GL	25.40	15.75	15.88	7.92	62.70	24.00	3.30/3.30
20A-2GL	31.75	18.90	19.05	9.53	76.40	30.00	4.00/4.00
24A-2GL	38.10	25.22	22.23	11.10	95.80	35.70	4.80/4.80
28A-2GL	44.45	25.22	25.40	12.70	103.30	41.00	5.60/5.60
32A-2GL	80.80	31.55	28.58	14.27	123.30	47.80	6.40/6.40

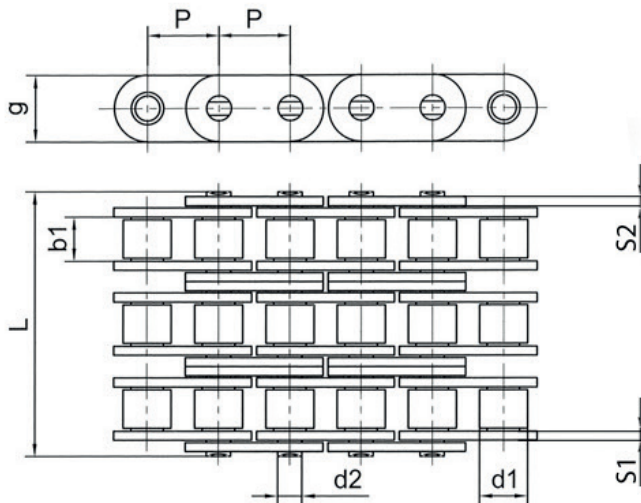
## ŁAŃCUCHY NAPĘDOWE (PŁYTKA PROSTA) / ŁAŃCUCHY DWURZĘDOWE / TYP B-2GL



TYP ŁAŃCUCHA	SKOK P (MM)	SZEROKOŚĆ ROLKI b1 (MM)	ŚREDNICA ROLKI d1 (MM)	ŚREDNICA SWORZNIA d2 (MM)	SZEROKOŚĆ CAŁKOWITA L (MM)	WYSOKOŚĆ PŁYTKI g (MM)	GRUBOŚĆ PŁYTKI S1/S2 (MM)
06B-2GL	9.525	5.72	6.35	3.28	23.80	8.20	1.30/1.30
08B-2GL	12.70	7.75	8.51	4.45	31.20	11.80	1.60/1.60
10B-2GL	15.875	9.65	10.16	5.08	36.10	14.70	1.60/1.60
12B-2GL	19.05	11.68	12.07	5.72	42.00	16.00	1.80/1.80
16B-2GL	25.40	17.02	15.88	8.28	68.00	21.00	4.00/3.00
20B-2GL	31.75	19.56	19.05	10.19	77.80	26.40	4.50/3.50
24B-2GL	38.10	25.40	25.40	14.63	101.70	33.20	6.00/4.80
28B-2GL	44.45	30.99	27.94	15.90	124.60	36.70	7.50/6.00
32B-2GL	50.80	30.99	29.21	17.81	124.00	42.00	7.00/6.00

# Łańcuchy rolkowe

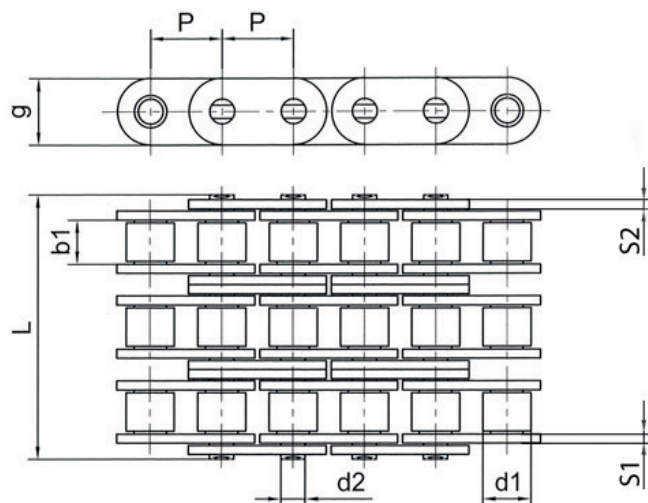
ŁAŃCUCHY NAPĘDOWE (PŁYTKA PROSTA) / ŁAŃCUCHY TRZYRZĘDOWE / TYP A-3GL



TYP ŁAŃCUCHA	SKOK P (MM)	SZEROKOŚĆ ROLKI b1 (MM)	ŚREDNICA ROLKI d1 (MM)	ŚREDNICA SWORZNIA d2 (MM)	SZEROKOŚĆ CAŁKOWITA L (MM)	WYSOKOŚĆ PŁYTKI g (MM)	GRUBOŚĆ PŁYTKI S1/S2 (MM)
08A-3GL	12.70	7.85	7.95	3.96	45.40	12.00	1.50/1.50
10A-3GL	15.875	9.40	10.16	5.08	57.00	15.10	2.00/2.00
12A-3GL	19.05	12.57	11.91	5.94	71.50	18.00	2.40/2.40
16A-3GL	25.40	15.75	15.88	7.92	91.70	24.00	3.30/3.30
20A-3GL	31.75	18.90	19.05	9.53	112.20	30.00	4.00/4.00
24A-3GL	38.10	25.22	22.23	11.10	141.40	35.70	4.80/4.80
28A-3GL	44.45	25.22	25.40	12.70	152.20	41.00	5.60/5.60
32A-3GL	80.80	31.55	28.58	14.27	181.80	47.80	6.40/6.40

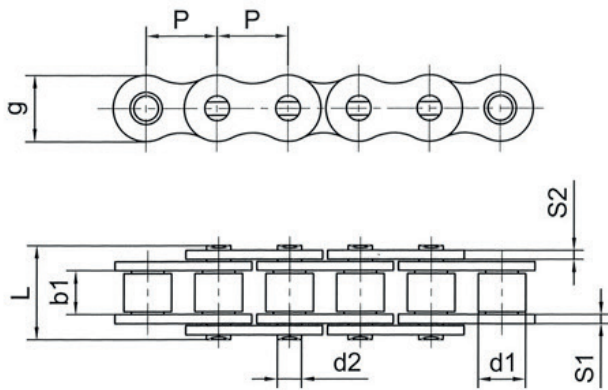
# Łańcuchy rolkowe

ŁAŃCUCHY NAPĘDOWE (PŁYTKA PROSTA) / ŁAŃCUCHY TRZYRZĘDOWE / TYP B-3GL



TYP ŁAŃCUCHA	SKOK P (MM)	SZEROKOŚĆ ROLKI b1 (MM)	ŚREDNICA ROLKI d1 (MM)	ŚREDNICA ŚWORZNIĄ d2 (MM)	SZEROKOŚĆ CAŁKOWITA L (MM)	WYSOKOŚĆ PŁYTKI g (MM)	GRUBOŚĆ PŁYTKI S1/S2 (MM)
06B-3GL	9.525	5.72	6.35	3.28	34.00	8.20	1.30/1.30
08B-3GL	112.70	7.75	8.51	4.45	45.10	11.80	1.60/1.60
10B-3GL	15.875	9.65	10.16	5.08	52.70	14.70	1.60/1.60
12B-3GL	19.05	11.68	12.07	5.72	61.50	16.00	1.80/1.80
16B-3GL	25.40	17.02	15.88	8.28	99.80	21.00	4.00/3.00
20B-3GL	31.75	19.56	19.05	10.19	114.20	26.40	4.50/3.50
24B-3GL	38.10	25.40	25.40	14.63	150.10	33.20	6.00/4.80
28B-3GL	44.45	30.99	27.94	15.90	184.20	36.70	7.50/6.00
32B-3GL	50.80	30.99	29.21	17.81	183.20	42.00	7.00/6.00

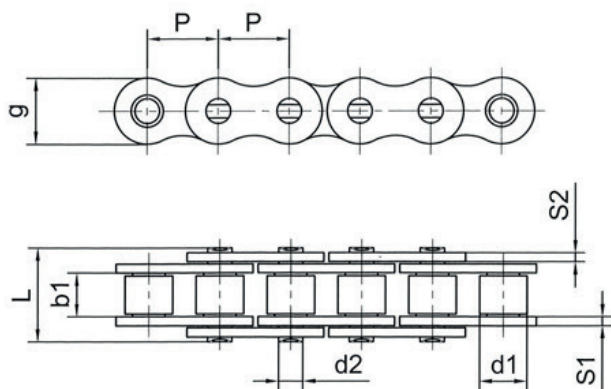




TYP ŁAŃCUCHA	SKOK P (MM)	SZEROKOŚĆ ROLKI b1 (MM)	ŚREDNICA SWORZNIA d2 (MM)	ŚREDNICA ROLKI d1 (MM)	SZEROKOŚĆ CAŁKOWITA L (MM)	WYSOKOŚĆ PŁYTKI g (MM)	GRUBOŚĆ PŁYTKI S1/S2 (MM)
081-1	12.70	3.30	3.66	7.75	9.80	9.40	1.20/1.00
082-1	12.70	2.38	3.66	7.75	8.20	9.90	1.10/1.10
083-1	12.70	4.88	4.09	7.75	12.60	10.30	1.50/1.50
084-1	12.70	4.88	4.09	7.75	14.70	10.30	1.90/1.60
085-1	12.70	6.38	3.58	7.77	13.30	9.40	1.30/1.30
420-1	12.70	6.35	3.96	7.77	14.75	12.00	1.50/1.50
428-1	12.70	7.85	4.45	8.51	16.85	11.80	1.60/1.60
520-1	15.875	6.25	5.08	10.16	17.30	15.00	2.03/2.03
525-1	15.875	7.85	5.08	10.16	19.40	15.00	2.03/2.03
530-1	15.871	9.50	5.08	10.16	20.50	15.00	2.03/2.03

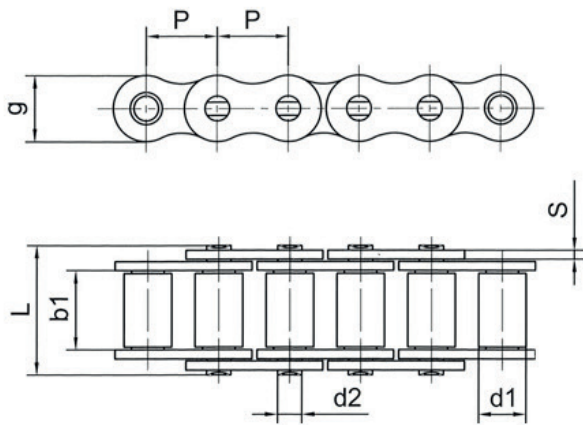
# Łańcuchy rolkowe

ŁAŃCUCHY NAPĘDOWE MOTOROWEROWE / WZMOCNIONE



TYP ŁAŃCUCHA	SKOK P (MM)	SZEROKOŚĆ ROLKI b1 (MM)	ŚREDNICA SWORZNIA d2 (MM)	ŚREDNICA ROLKI d1 (MM)	SZEROKOŚĆ CAŁKOWITA L (MM)	WYSOKOŚĆ PŁYTKI g (MM)	GRUBOŚĆ PŁYTKI S1/S2 (MM)
420-1H	12.70	6.35	3.96	7.77	15.70	12.00	1.70/1.70
428-1H	12.70	7.85	4.45	8.51	18.70	11.80	2.00/2.00
520-1H	15.875	9.40	5.08	10.16	18.80	15.00	2.42/2.42
530-1H	15.875	9.50	5.08	10.16	22.00	15.00	2.42/2.42

## ŁAŃCUCHY NAPĘDOWE TULEJKOWE



TYP ŁAŃCUCHA	SKOK P (MM)	SZEROKOŚĆ ROLKI b1 (MM)	ŚREDNICA ROLKI d1 (MM)	ŚREDNICA SWORZNIA d2 (MM)	SZEROKOŚĆ CAŁKOWITA L (MM)	WYSOKOŚĆ PŁYTKI g (MM)	GRUBOŚĆ PŁYTKI S (MM)
P15	15.00	14.00	9.00	6.00	26.00	14.00	2.00
P20	20.00	16.00	12.00	8.00	34.00	19.00	3.00
P25	25.00	18.00	15.00	10.00	36.00	24.00	3.00
P30	30.00	20.00	17.00	11.00	41.00	28.00	4.00
P35	35.00	22.00	18.00	12.00	45.00	30.00	4.00
P40	40.00	25.00	20.00	14.00	52.00	35.00	5.00
P45	45.00	30.00	22.00	16.00	66.00	40.00	6.00
P50	50.00	35.00	26.00	18.00	73.00	44.00	6.00
P55	55.00	45.00	30.00	20.00	90.00	48.00	8.00
P60	60.00	50.00	32.00	22.00	94.00	54.00	8.00
P65	65.00	55.00	36.00	26.00	101.00	60.00	8.00
P70	70.00	65.00	42.00	30.00	120.00	66.00	10.00
P80	80.00	70.00	44.00	32.00	134.00	75.00	12.00
P90	90.00	80.00	55.00	36.00	144.00	85.00	12.00



*Our E-commerce platform is the perfect solution to find the part required at any time of the day, seven days a week*

We offer our customers a number of methods to find the right part:

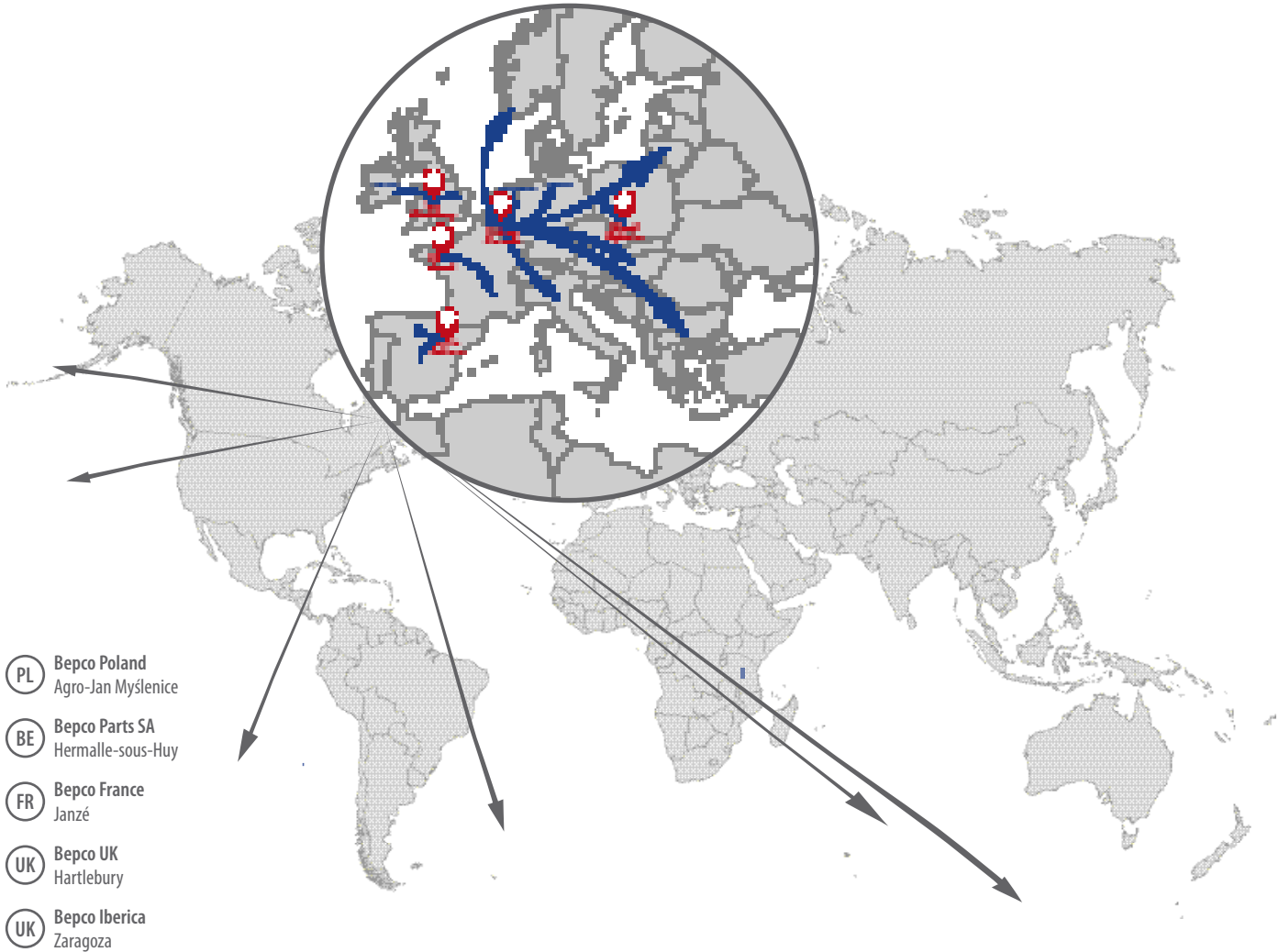
- + OEM or manufacturer number
- + Description
- + Tractor or engine model



We are constantly developing our E-Commerce platform with new products and offers to improve customers' daily use. Clear product images, precise technical details and comprehensive tractor applications make daily work that much easier.

To find out more about Bepco and how we can help your business visit us online at [www.bepcoparts.com](http://www.bepcoparts.com) or contact a member of our local sales team.

- + Technical parts produced 100% in Europe
- + AGV stands for quality approved by Bepco Team
- + Stock in local warehouses to ensure good local service all year round and especially during harvest
- + Central warehouse allowing D+1 delivery and 24/7 during harvest
- + Technical expertise with trained technicians



*We deliver next day to customers from stock in local warehouses*

*Global reach, local service*

# Our Subsidiaries



## **BEPKO PARTS SA**

### **HERMALLE-SOUS-HUY**

Rue Chaumont, 4D • 4480 Hermalle-sous-Huy • Belgique  
T +32 85 24 54 00 • F +32 85 24 54 50  
info.be@bepcoparts.com • www.bepcoparts.com

### **VILLERS-LE-BOUILLET**

Rue de Waremmes, 114 • 4530 Villers-le-Bouillet • Belgique  
T +32 85 24 54 00 • F +32 85 24 54 50  
info.be@bepcoparts.com • www.bepcoparts.com



## **BEPKO UK LTD**

Bepco House • Unit 316 • Hartlebury Trading Estate  
Hartlebury - Worcestershire, DY10 4JB (UK)  
P +44 (0)1299 252270 • F 0800 216553  
info.uk@bepcoparts.com • www.bepcoparts.com



## **BEPKO FRANCE SAS**

Z.I. La Plaine, Allée de Bigorre  
BP80041 Le Passage • 47901 Agen Cedex 9 • France  
T +33 (0)5 53 96 31 25 • F +33 (0)5 53 68 03 72  
info.fr@bepcoparts.com • www.bepcoparts.com

### **VILLENEUVE-SUR-LOT**

294 Av. de Bordeaux • CS 30059 Bias  
FR-47302 Villeneuve sur lot • France  
T +33 (0)5 53 40 37 50 • F +33 (0)5 53 70 61 93

### **JANZÉ**

P.A. de la Chauvelière • Rue Charles Lindbergh, 21  
35150 JANZE • France  
T + 33 (0)2 99 44 16 18 • F +33 (0)2 99 44 17 29



## **BEPKO DEUTSCHLAND GmbH**

Nelmannwall 4 • 59494 Soest • Germany  
T +49 (0)2927 919 59 0 • F +49 (0)2927 919 59 59  
info.de@bepcoparts.com • www.bepcoparts.com



## **BEPKO NEDERLAND BV**

Den Dolvert 10 • 5473 GP, Heeswijk-Dinther • Nederland  
T +31 (0)413 29 39 75 • F +31 (0)413 29 40 87  
info.nl@bepcoparts.com • www.bepcoparts.com



## **BEPKO IBÉRICA SA**

### **BADALONA**

C/ Torrent de Vallmajor, 82  
08915 Badalona (Barcelona) • España  
T +34 902 111 062 - 933 810 062 • F +34 933 813 345  
info.es@bepcoparts.com • www.bepcoparts.com

### **SANTIAGO DE COMPOSTELA**

Pol. El Tambre, Via Faraday, 36  
15890 Santiago de Compostela • España  
T +34 902 111 062 - 981 560 012

### **ALMENDRALEJO**

Ctra. Badajoz - Pol. Rayvaz Nave 21  
06200 Almendralejo (Badajoz) • España  
T +34 902 111 062 - 924 664 890  
F +34 924 664 576

### **DOS HERMANAS**

Pol. Ind. La Isla, C/ Hornos, 11  
41703 Dos Hermanas (Sevilla) • España  
T +34 902 111 062 - 954 931 546  
F +34 954 930 130

### **ZARAGOZA**

Pol. Ind. Plaza, C/ Pertusa, 29  
50197 Zaragoza • España  
T +34 902 111 062 - 876 903 874  
F +34 876 903 873

### **PAMPLONA**

Polígono Agustinos Calle A Nave D-13  
31013 Pamplona (Navarra) • España  
T +34 948 312 318  
F +34 948 312 341



## **BEPKO POLSKA**

Ul. Burmistrza Andrzeja Marka 5 • PL-32-400 MYŚLENICE  
T +48 (12) 211 44 44  
biuro@bepco.pl • www.bepcoparts.com



## **BEPKO ROMANIA**

Zona Industrială DIBO • Hala nr.8 • Sat. Negoiesti, Com. Brazi  
Jud. Prahova • Romania  
T +40 (0)786 53 00 06 • F +40 (0)244 43 42 78



## **BEPKO UKRAINE**

Ternopil blast • vul.Gayova 54 • Ternopol 46000 • Ukraine  
T +38 (0)676 736 300 • F +38 (0)352 251 726  
T +40 (0)786 53 00 06 • F +40 (0)244 43 42 78



## **TVH PARTS SOUTH AFRICA (Pty) Ltd**

### **HEAD OFFICE Johannesburg**

### **CAPE TOWN**

1 Karee Street • Kraaifontein Industries • Cape Town 7571  
T +27 21 988 2432 • F +27 21 988 9127  
capetownsales@tvh.com

### **DURBAN**

2 Monaco Place • Westmead • Pinetown 3600  
T +27 31 100 0760 • F +27 31 700 6191  
durbansales@tvh.com

### **JOHANNESBURG**

90 Electron Avenue • Isando • Kempton Park 1601  
T +27 11 281 27 00 • F +011 974 9845  
johannesburgsales@tvh.com

### **LICHTENBURG**

Shop 1 • 109 Scholtz Street • Lichtenburg 2740  
T +27 18 632 6192/6092 • F +27 18 632 6108  
lichtenburgsales@tvh.com

### **PORT ELIZABETH**

134 Kempston Road • Korsten • Port Elizabeth 6020  
T +27 41 453 1404/8 • F +27 41 453 1409  
portelizabethsales@tvh.com



## **TVH AUSTRALIA PTY LTD**

### **HEAD OFFICE BRISBANE**

### **ADELAIDE**

96 South Terrace • Wingfield SA 5013  
Free 1800 182 344 • T +61 8 8359 8933 • F +61 8 8234 2212  
BepcoASales@tvh.com.au

### **BRISBANE**

735 Boundary Road • Richlands QLD 4077  
Free 1800 020 082 • T +61 7 3344 1113 • F +61 7 3344 1332  
BepcoQLDSales@tvh.com.au

### **MELBOURNE**

7/66-74 Micro Circuit • Dandenong South VIC 3175  
Free 1800 802 367 • T +61 3 9796 5422 • F +61 3 9796 5251  
BepcoVICSales@tvh.com.au

### **PERTH**

2/15 Colin Jamieson Drive • Welshpool WA 6106  
Free 1800 182 344 • T +61 8 8352 8984 • F +61 8 8234 2212  
BepcoWASales@tvh.com.au

### **SYDNEY**

1/1002-1010 Canley Vale Rd • Wetherill Park NSW 2164  
Free 1800 808 827 • T +61 2 6885 5288 • F +61 3 9796 5251  
BepcoNSWSales@tvh.com.au



## **TVH NEW ZEALAND LTD**










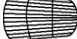




























### **AUCKLAND**

PO Box 51490 • Pakuranga 2140  
80 Lady Ruby Drive • East Tamaki 2013 • Auckland  
Free 0800 459 662 • T +64 9 274 9695 • F +64 9 274 9698  
info@tvh.co.nz • www.tvh.com

### **CHRISTCHURCH**

11C Parkhouse Road  
Wigram • Christchurch 8042  
Free 0508 8 722 867 • T +64 3 550 1298 • F +64 3 974 9993  
infochch@tvh.co.nz

# Our range of Harvesting Machinery Parts

	Claas / New Holland / John Deere	Aftermarket	OPM
Main product families		Filter	  
		Belts	 
		Chains	
		Sprockets	
		Concaves	
		Rasp bars	
		Fingers	
		Sieves	
		Sensors	
		Knife sections	  
		Tie rods	 
		Shafts	
		Clutch, couplings	  
		Crop lifters	
		Bearings and housings	  
		Straw chopper knives	 
	Glass		



*Industry leading brands ensuring quality and reliability*





The spare parts mentioned in this list can normally be delivered from stock. In addition, we can supply parts, which are not mentioned in this catalogue, with the shortest possible delivery time. The O.E.M. references are only for indication purposes and do not imply that the spare parts are coming from the manufacturer. This spare parts list can be modified without prior notice. All photographs, drawings, illustrations, brand names, descriptions and numbers are included for identification purposes only.



De onderdelen vermeld in deze lijst, zijn normaal uit voorraad leverbaar, behoudens uitverkocht. Ook niet-vermelde onderdelen kunnen binnen de kortste tijd uitgeleverd worden. De O.E.M. referenties dienen enkel ter indicatie en impliceren niet dat deze van de vermelde constructeur afkomstig zijn. Deze onderdelenlijst kan zonder enige voorafgaande verwittiging aangepast worden. Alle gebruikte foto's, tekeningen, afbeeldingen, merknamen, omschrijvingen en nummers dienen alleen ter identificatie.



Les pièces de rechange, mentionnées dans cette liste, sont normalement livrables du stock. En plus, les articles nonindiqués peuvent être fournis en peu de temps. Cette liste peut être modifiée sans avis préalable. Les références O.E.M. sont seulement indicatives et n'impliquent pas que les pièces de rechange viennent du constructeur. Toutes les photographies, illustrations, marques, descriptions, tous les plans et numéros servent exclusivement à une identification.



Die in dieser Liste aufgeführten Teile sind normalerweise aus dem Lager lieferbar. Wir sind zudem in der Lage nicht aufgeführte Teile innerhalb kürzester Zeit zu liefern. Die O.E.M. Referenznummern dienen zur Information und beinhalten nicht, dass diese vom genannten Hersteller kommen. Diese Bestandsliste kann ohne vorhergehende Ankündigung geändert werden. Alle verwendeten Fotos, Zeichnungen, Abbildungen, Markennamen, Beschreibungen und Nummern dienen nur zu Identifikationszwecken.



Los artículos mencionados en este catálogo se encuentran habitualmente en stock. Además, podemos suministrar en un plazo corto de tiempo otros artículos relacionados que no se encuentren expresamente mencionados en este catálogo. Las referencias O.E.M. sirven sólo como indicación y no implican que procedan del constructor. Este listado de productos puede estar sujeto a modificaciones sin aviso previo. Todas las fotos, dibujos, ilustraciones, nombres de marca, descripciones y números se han incluido simplemente con el propósito de su identificación.



I pezzi di ricambio, menzionati in questo listino, possono essere forniti con una consegna immediata a condizione che non siano esauriti. I pezzi di ricambio non menzionati possono essere forniti in poco tempo. Le referenze O.E.M. sono solamente indicative e non implicano che i pezzi di ricambio vengano da questo costruttore. Questa lista ricambi può essere aggiornata senza avvisi anticipati. Tutti i numeri, codici, nomi, foto, spaccati e disegni sono solo a titolo informativo.



Części z tego katalogu są zazwyczaj na stanie magazynowym. Również części które nie są wyszczególnione w katalogu mogą być dostarczone na zamówienie w najkrótszym możliwym terminie. Opis części O.E.M. jest używany informacyjnie i nie wskazuje na to, że dany produkt jest wyprodukowany przez podanego producenta. Zawartość katalogu może ulec zmianie bez wcześniejszego informowania o tym. Wszystkie użyte zdjęcia, rysunki, nazwy marek, opis i numery służą tylko do identyfikacji.



Запчасти из настоящего списка, как правило, имеются в запасе, если только он не распродан. Прочие, не фигурирующие в списке артикулы, могут быть поставлены в самые кратчайшие сроки. Указание оригинальных номеров производителя не предполагает обязательного оригинального происхождения самих деталей. Данный список может изменяться без предварительного уведомления. Все использованные фото, рисунки, иллюстрации, названия брендов, наименования и номера служат исключительно для цели идентификации.





Visit us on the web :  
**[WWW.BEPCOPARTS.COM](http://WWW.BEPCOPARTS.COM)**

© bepco 2019

All rights reserved. Reproduction, in whole or in part, or the entry/use in an information storage system or retrieval system is allowed only with the written approval of Bepco Deutschland GmbH.

- BEPCO is a supplier of after-market spare parts and accessories for the maintenance and repair of OEM equipment. OEM spare part numbers are used only for comparison purposes. The supplied spare parts are not original spare parts, unless otherwise specified.
- The photos and illustrations are used only as reference. Errors and misprints excepted.
- BEPCO® is a registered trademark
- All sales are subject to the general commercial terms and conditions - available on [www.bepcoparts.com](http://www.bepcoparts.com)
- Goods delivery only as long as stock lasts

*Części zamienne od A-Z  
do wszystkich marek*

• **Kombajny**

- Części do ciągników
- Części silnika
- Hydraulika
- Klimatyzacja
- Warsztat
- Materiały eksploatacyjne i akcesoria
- Części zużywające się

**WWW.BEPCOPARTS.COM**



BEPCO POLSKA SP. Z O.O.

ul. Burmistrza Andrzeja Marka 5 • 32-400 Myślenice • Poland

T +48 (12) 211 44 44 • F +48 (12) 211 44 45 • info.pl@bepcoparts.com • www.bepcoparts.com

Member of

