



SZYBKOZŁĄCZA HYDRAULICZNE
KATALOG PRODUKTÓW





Wskazówki dotyczące korzystania z katalogu



JEŚLI POSZUKUJESZ KONKRETNEGO TYPU SZYBKOZŁĄCZA OTWÓRZ KATALOG NA STRONIE 5



SPRAWDŹ JAKIEGO TYPU SZYBKOZŁĄCZA POSZUKUJESZ, W TYM CELU PRZEJDŹ DO STRONY 7



UKŁAD KATALOGU:



STRONY 17-44 ZAWIERAJĄ TABELĘ Z SZYBKOZŁĄCZAMI UPORZĄDKOWANE WEDŁUG KONKRETNÝCH TYPÓW, A NASTĘPNIE WEDŁUG GWINTU I DŁUGOŚCI

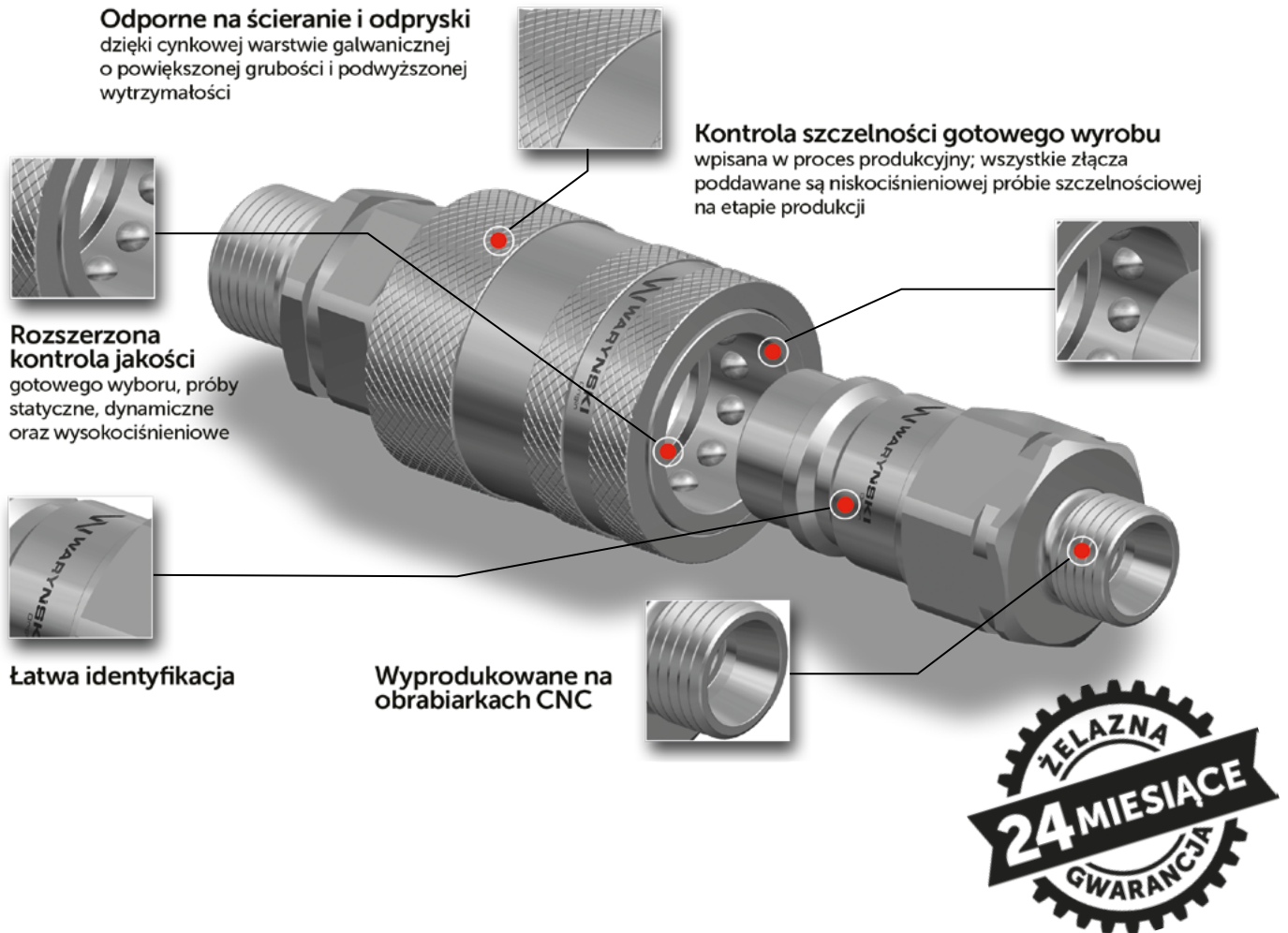


STRONY 45-47 ZAWIERAJĄ TABELĘ Z SZYBKOZŁĄCZAMI PNEUMATYCZNYMI POLMO



STRONY 48-52 ZAWIERAJĄ TABELĘ OKREŚLAJĄCĄ WSPÓŁPRACĘ GNIAZDA I WTYCZKI DANEJ SERII

WYSZUKIWARKA SZYBKOZŁĄCZY DOSTĘPNA JEST TAKŻE NA **WWW.JACEKMOCNY.PL** ORAZ **WWW.WARYNSKI.ORG**



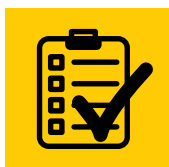
DOKŁADNOŚĆ WYKONANIA

wyprodukowane na obrabiarkach CNC



ŁATWA IDENTYFIKACJA

umieszczony laserowo indeks i logo na produkcie



100% KONTROLI

próby statyczne, dynamiczne oraz wysokociśnieniowe



ODPORNE NA ŚCIERANIE I ODPARYSKI

cynkowa warstwa galwaniczna o powiększonej grubości i podwyższonej wytrzymałości



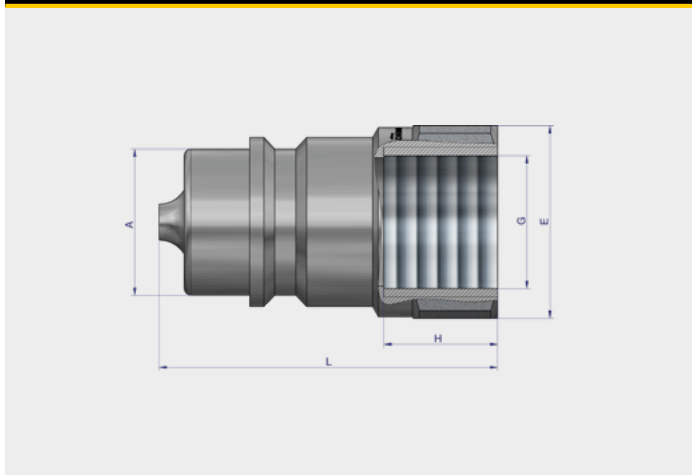
SPIS TREŚCI

1. SZYBKOZŁĄCZA HYDRAULICZNE „EURO”	17
1.1 - WTYCZKA - GWINT WEWNĘTRZNY.....	17
1.2 - GNIAZDO - GWINT WEWNĘTRZNY.....	17
1.3 - WTYCZKA - GWINT ZEWNĘTRZNY.....	18
1.4 - GNIAZDO - GWINT ZEWNĘTRZNY.....	19
1.5 - WTYCZKA - GWINT ZEWNĘTRZNY LONG.....	20
1.6 - GNIAZDO - GWINT ZEWNĘTRZNY LONG.....	20
2. SZYBKOZŁĄCZA HYDRAULICZNE „EURO” (STARY TYP).....	21
2.1 - GNIAZDO - GWINT ZEWNĘTRZNY LONG.....	21
3. SZYBKOZŁĄCZA HYDRAULICZNE „EURO” PUSH-PULL.....	21
3.1 - GNIAZDO - GWINT WEWNĘTRZNY.....	21
3.2 - GNIAZDO - GWINT ZEWNĘTRZNY.....	22
3.3 - GNIAZDO - GWINT ZEWNĘTRZNY LONG.....	23
3.4 - UCHWYT EURO PUSH-PULL - POJEDYNCZY.....	23
3.5 - UCHWYT EURO PUSH-PULL - PODWÓJNY.....	24
4. SZYBKOZŁĄCZA HYDRAULICZNE „EURO” PUSH-PULL Z ELIMINATOREM CIŚNIENIA.....	24
4.1 - WTYCZKA - GWINT WEWNĘTRZNY.....	24
4.2 - GNIAZDO - GWINT WEWNĘTRZNY.....	25
4.3 - WTYCZKA - GWINT ZEWNĘTRZNY.....	25
4.4 - GNIAZDO - GWINT ZEWNĘTRZNY.....	26
4.5 - WTYCZKA - GWINT ZEWNĘTRZNY LONG.....	26
4.6 - GNIAZDO - GWINT ZEWNĘTRZNY LONG.....	27
5. SZYBKOZŁĄCZA HYDRAULICZNE „EURO” PUSH-PULL Z FUNKCJĄ ZRYWANIA.....	27
5.1 - GNIAZDO - GWINT WEWNĘTRZNY.....	27
5.2 - GNIAZDO - GWINT ZEWNĘTRZNY.....	28
5.3 - GNIAZDO - GWINT ZEWNĘTRZNY LONG.....	29
5.4 - GNIAZDO - ŚRUBA DRAŻONA.....	30
6. SZYBKOZŁĄCZA HYDRAULICZNE SKRĘCANE ROLNICZE.....	30
6.1 - REDUKCJA/ADAPTER - GNIAZDO/WTYCZKA „EURO”	30
6.2 - REDUKCJA/ADAPTER- GNIAZDO „EURO” PUSH-PULL / WTYCZKA.....	31
6.3 - WTYCZKA - GWINT WEWNĘTRZNY.....	31
6.4 - GNIAZDO - GWINT WEWNĘTRZNY.....	32
6.5 - WTYCZKA - GWINT ZEWNĘTRZNY.....	32
6.6 - GNIAZDO - GWINT ZEWNĘTRZNY.....	33
6.7 - POKRYWY - GWINT WEWNĘTRZNY/ZEWNĘTRZNY.....	34

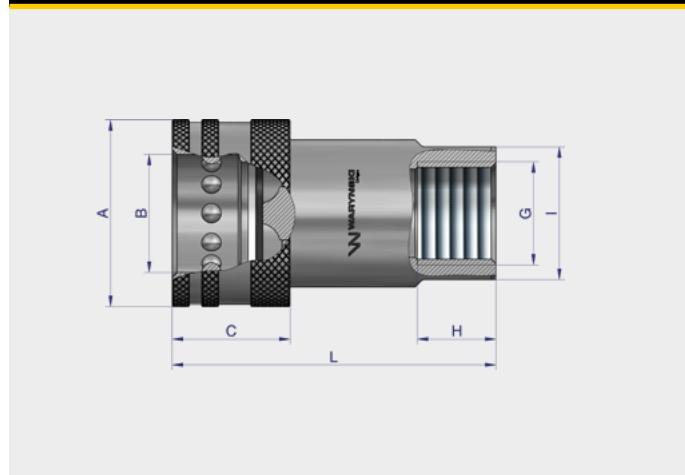
7. SZYBKOZŁĄCZA HYDRAULICZNE SUCHOODCINAJĄCE.....	34
7.1 - WTYCZKA - GWINT WEWNĘTRZNY.....	34
7.2 - GNIAZDO - GWINT WEWNĘTRZNY.....	35
7.3 - WTYCZKA - GWINT ZEWNĘTRZNY.....	36
7.4 - GNIAZDO - GWINT ZEWNĘTRZNY.....	36
8. SZYBKOZŁĄCZA HYDRAULICZNE HAMULCOWE.....	37
8.1 - WTYCZKA - GWINT ZEWNĘTRZNY.....	37
8.2 - GNIAZDO - GWINT WEWNĘTRZNY.....	37
9. SZYBKOZŁĄCZA HYDRAULICZNE ISO 7241-A (ISO-A).....	38
9.1 - WTYCZKA - GWINT WEWNĘTRZNY.....	38
9.2 - GNIAZDO - GWINT WEWNĘTRZNY.....	39
9.3 - GNIAZDO PUSH-PULL- GWINT WEWNĘTRZNY.....	39
10. SZYBKOZŁĄCZA HYDRAULICZNE SKRĘCANE „MOTYLKOWE” WVCR.....	40
10.1 - WTYCZKA - GWINT WEWNĘTRZNY.....	40
10.2 - GNIAZDO - GWINT WEWNĘTRZNY.....	40
11. SZYBKOZŁĄCZA HYDRAULICZNE SKRĘCANE WDCVV (HS).....	41
11.1 - WTYCZKA - GWINT WEWNĘTRZNY.....	41
11.2 - GNIAZDO - GWINT WEWNĘTRZNY.....	42
11.3 - WTYCZKA - GWINT ZEWNĘTRZNY.....	42
11.4 - GNIAZDO - GWINT ZEWNĘTRZNY.....	43
12. USZCZELNIENIA DO SZYBKOZŁĄCZY ISO 7241-A (EURO).....	44
12.1 - USZCZELNIENIA DO SZYBKOZŁĄCZY.....	44
13. SZYBKOZŁĄCZA PNEUMATYCZNE POLMO.....	45
13.1 - WTYCZKA - GWINT WEWNĘTRZNY.....	45
13.2 - GNIAZDO - GWINT WEWNĘTRZNY.....	45
13.3 - WTYCZKA - GWINT ZEWNĘTRZNY.....	46
13.4 - GNIAZDO - GWINT ZEWNĘTRZNY.....	46
13.5 - WTYCZKA - POD WĄŻ.....	47
13.6 - GNIAZDO - POD WĄŻ.....	47
14. PASUJE DO.....	48
14.1 - SZYBKOZŁĄCZA ISO 7241-A (TYPY EURO).....	48
14.2 - UCHWYTY (EURO PUSH-PULL).....	49
14.3 - SKRĘCANE ROLNICZE.....	49
14.4 - SZYBKOZŁĄCZA ISO 16028 (SUCHOODCINAJĄCE).....	50
14.5 - SZYBKOZŁĄCZA ISO 5676 (HAMULCOWE).....	50
14.6 - SKRĘCANE „MOTYLKOWE” WVCR.....	50
14.7 - SZYBKOZŁĄCZA SKRĘCANE WDCVV (HS).....	51
14.8 - USZCZELNIENIA ISO 7241A (EURO).....	51
14.9 - PNEUMATYCZNE POLMO SERIA P26.....	52

1. SZYBKOZŁĄCZA HYDRAULICZNE „EURO” ISO 7241-A

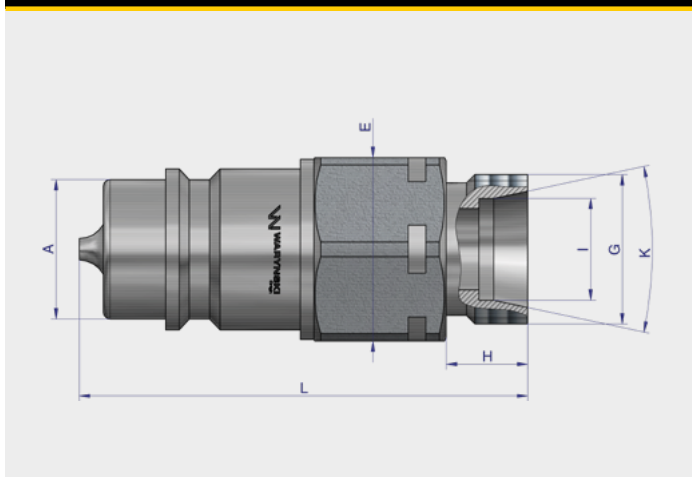
1.1 - WTYCZKA - GWINT WEWNĘTRZNY



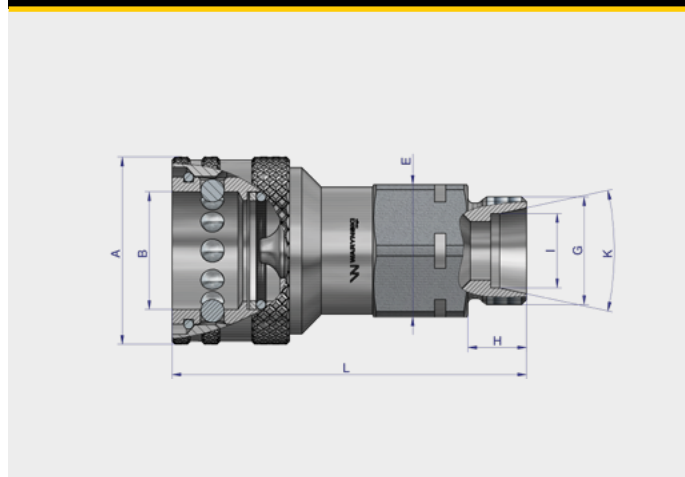
1.2 - GNIAZDO - GWINT WEWNĘTRZNY



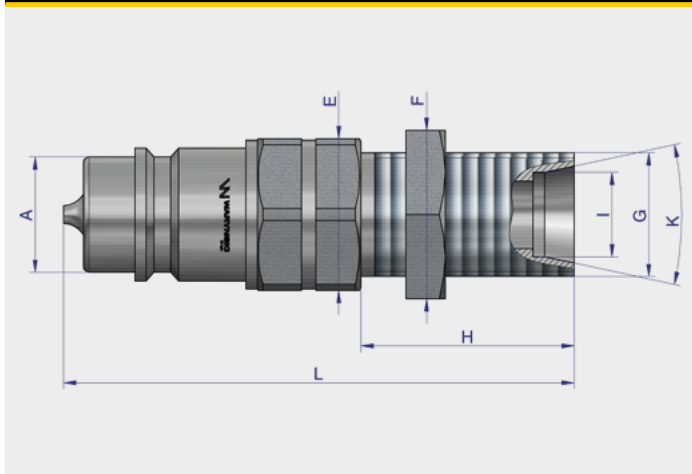
1.3 - WTYCZKA - GWINT ZEWNĘTRZNY



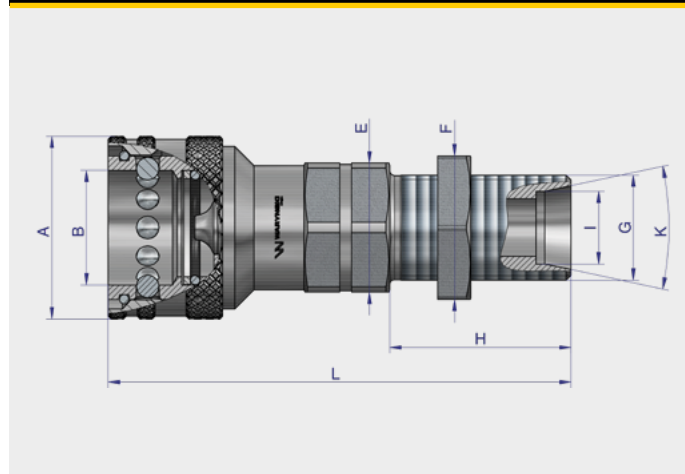
1.4 - GNIAZDO - GWINT ZEWNĘTRZNY



1.5 - WTYCZKA - GWINT ZEWNĘTRZNY LONG

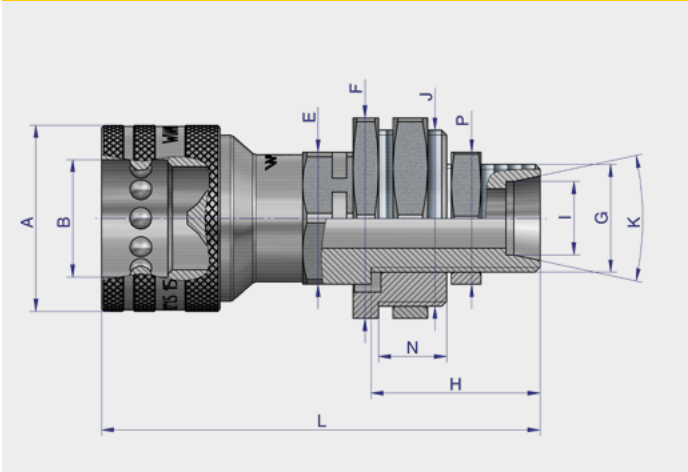


1.6 - GNIAZDO - GWINT ZEWNĘTRZNY LONG



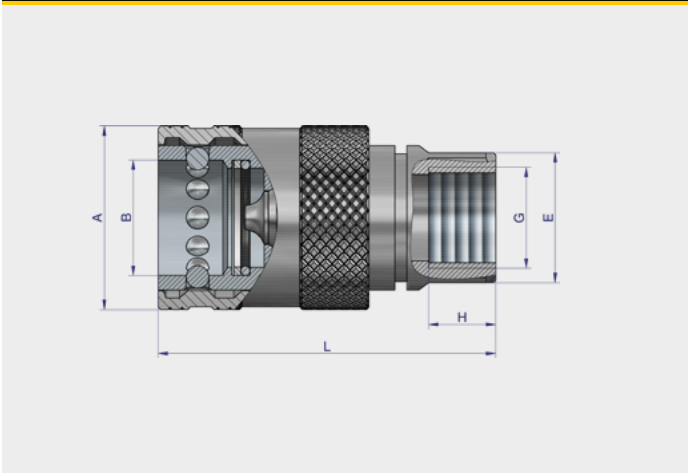
2. SZYBKOZŁĄCZA HYDRAULICZNE „EURO” (STARY TYP) ISO 7241-A

2.1 - GNIAZDO- GWINT ZEWNĘTRZNY LONG

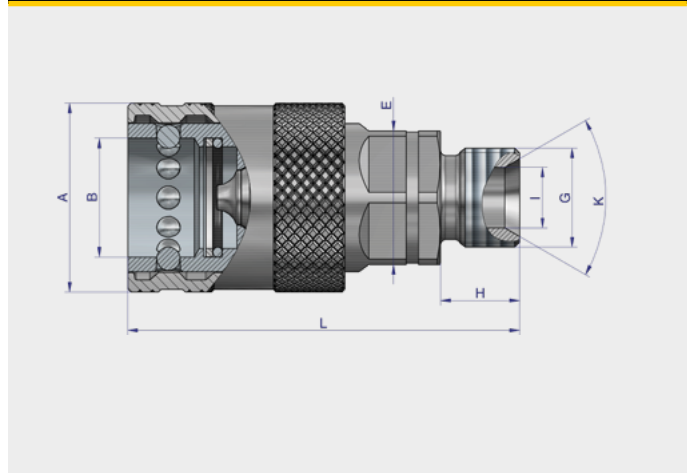


3. SZYBKOZŁĄCZA HYDRAULICZNE „EURO” PUSH-PULL ISO 7241-A

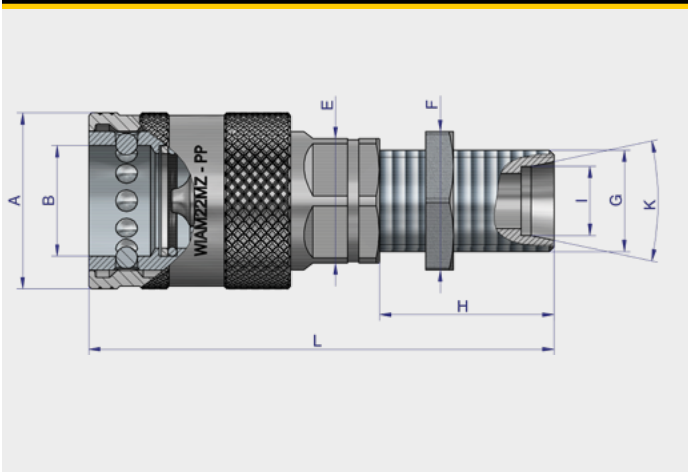
3.1 - GNIAZDO- GWINT WEWNĘTRZNY



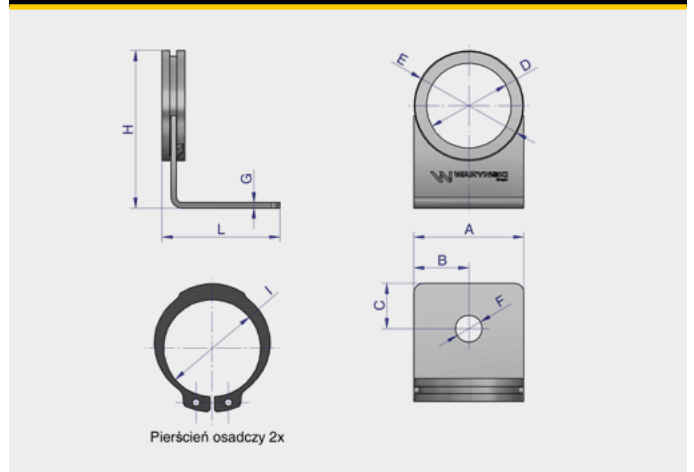
3.2 - GNIAZDO- GWINT ZEWNĘTRZNY



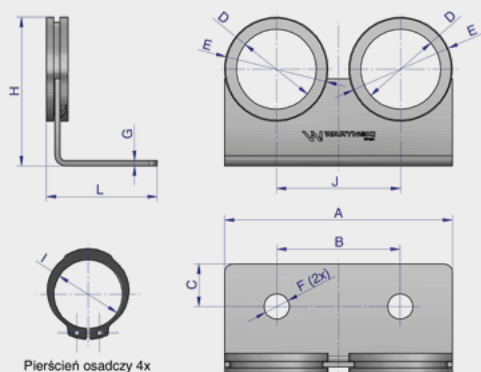
3.3 - GNIAZDO- GWINT ZEWNĘTRZNY LONG



3.4 - UCHWYT EURO PUSH-PULL- POJEDYNCZY

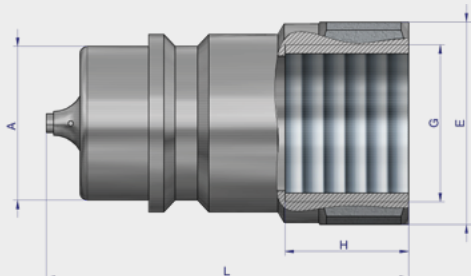


3.5 - UCHWYT EURO PUSH-PULL- PODWÓJNY

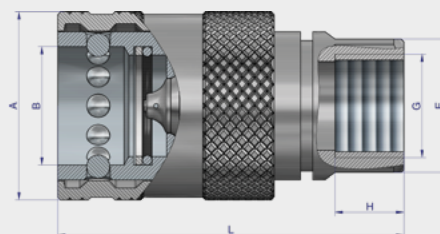


4. SZYBKOZŁĄCZA HYDRAULICZNE „EURO” PUSH-PULL Z ELIMINATOREM CIŚNIENIA ISO 7241-A

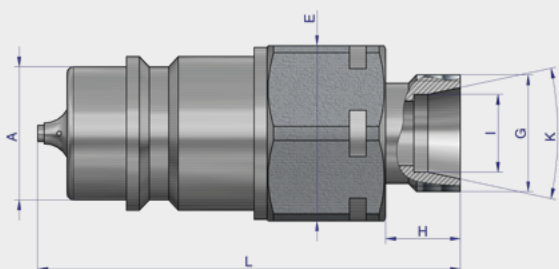
4.1 - WTYCZKA - GWINT WEWNĘTRZNY



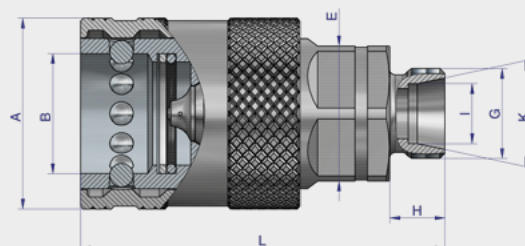
4.2 - GNIAZDO- GWINT WEWNĘTRZNY



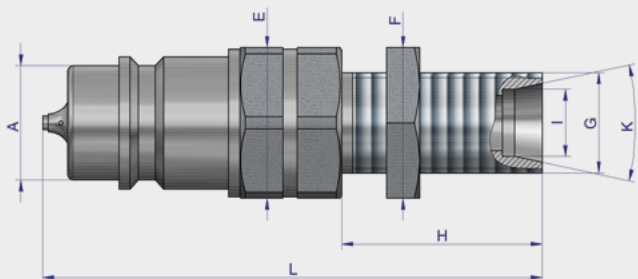
4.3 - WTYCZKA- GWINT ZEWNĘTRZNY



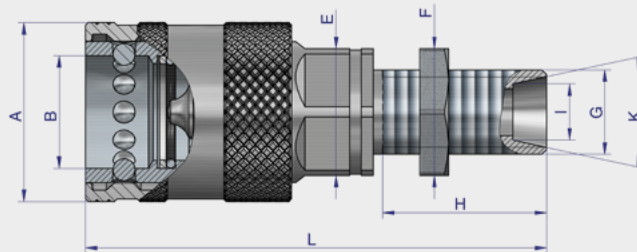
4.4 - GNIAZDO- GWINT ZEWNĘTRZNY



4.5 - WTYCZKA- GWINT ZEWNĘTRZNY LONG

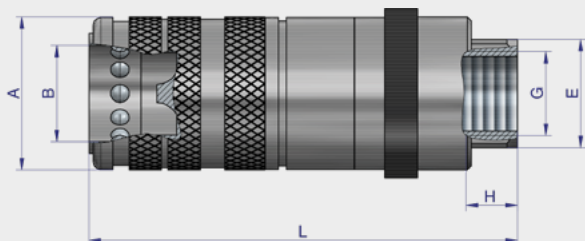


4.6 - GNIAZDO- GWINT ZEWNĘTRZNY LONG

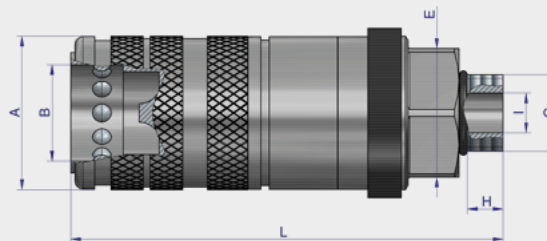


5. SZYBKOZŁĄCZA HYDRAULICZNE „EURO” PUSH-PULL Z FUNKCJĄ ZRYWANIA ISO 7241-A

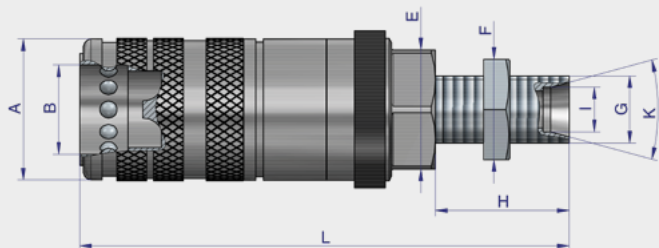
5.1 - GNIAZDO - GWINT WEWNĘTRZNY



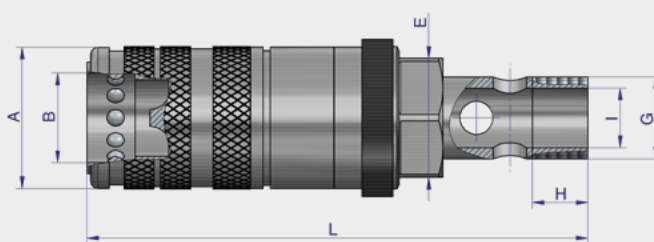
5.2 - GNIAZDO - GWINT ZEWNĘTRZNY



5.3 - GNIAZDO - GWINT ZEWNĘTRZNY LONG

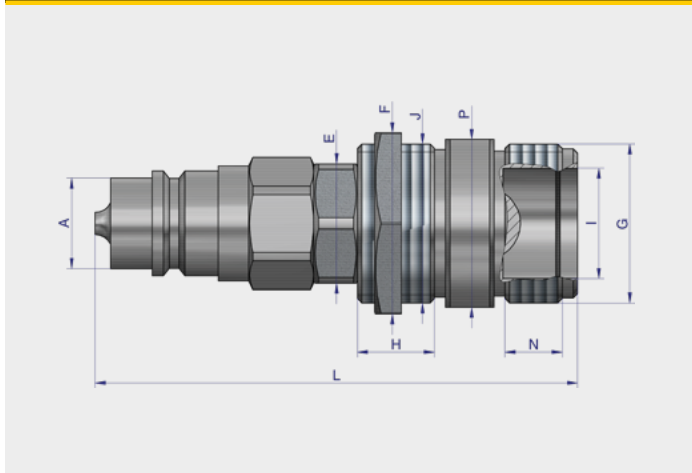


5.4 - GNIAZDO - ŚRUBA DRAŻONA

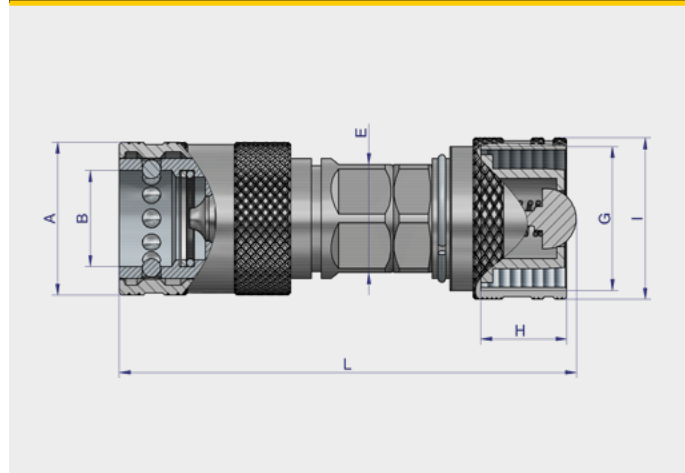


6. SZYBKOZŁĄCZA HYDRAULICZNE SKRĘCANE ROLNICZE

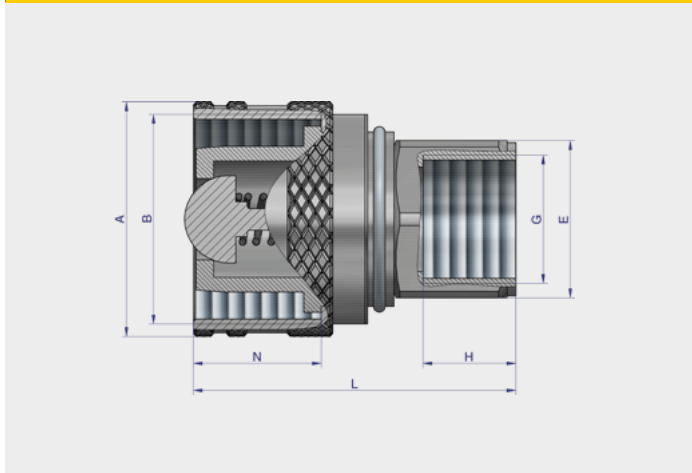
6.1- REDUKCJA/ADAPTER - GNIAZDO/WTYCZKA „EURO”



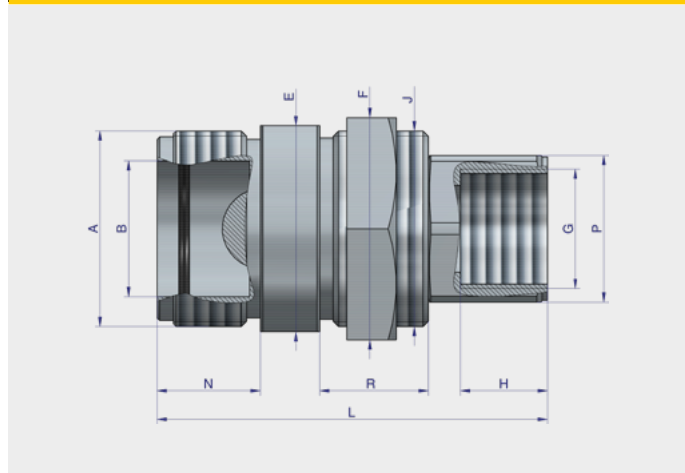
6.2- REDUKCJA/ADAPTER- GNIAZDO „EURO” PUSH-PULL / WTYCZKA



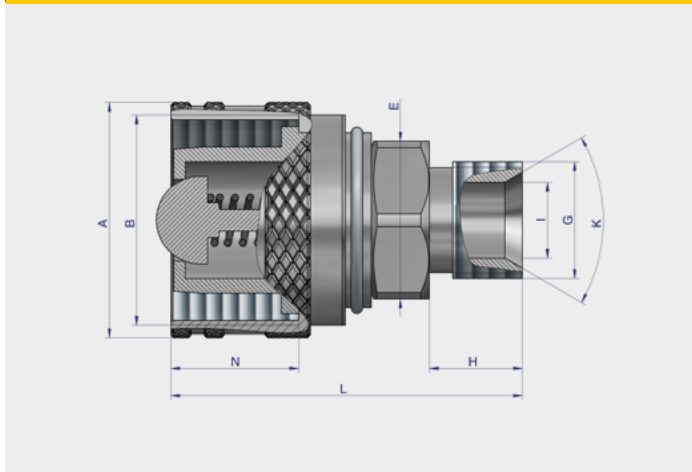
6.3 - WTYCZKA - GWINT WEWNĘTRZNY



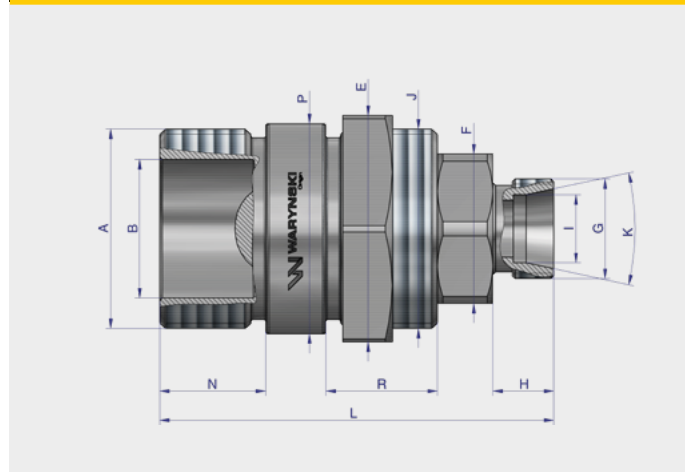
6.4 - GNIAZDO - GWINT WEWNĘTRZNY



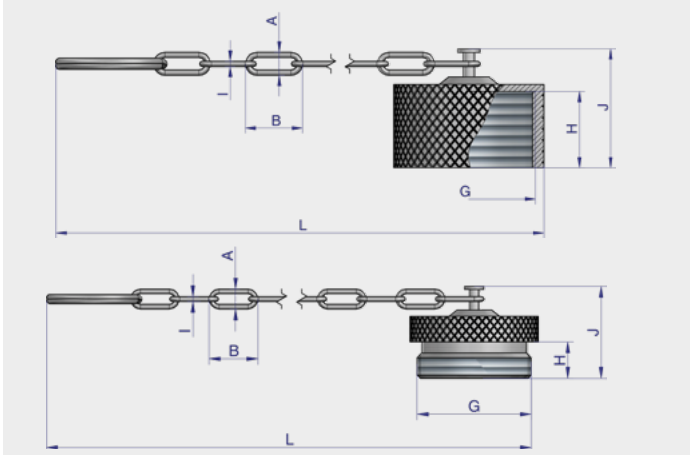
6.5 - WTYCZKA- GWINT ZEWNĘTRZNY



6.6 - GNIAZDO - GWINT ZEWNĘTRZNY

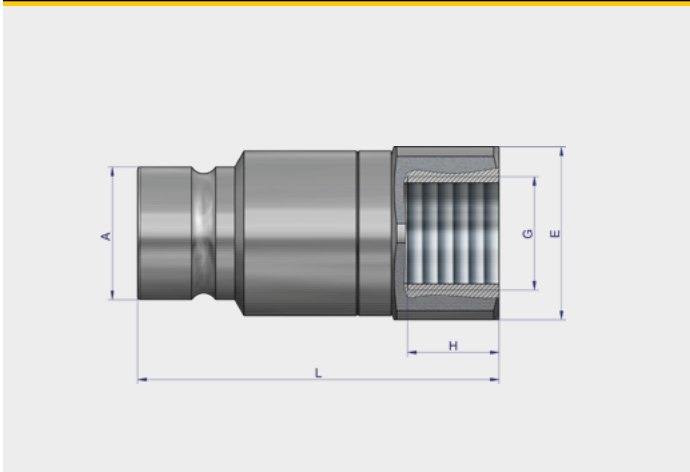


6.7 - POKRYWY- GWINT WEWNĘTRZNY/
ZEWNĘTRZNY

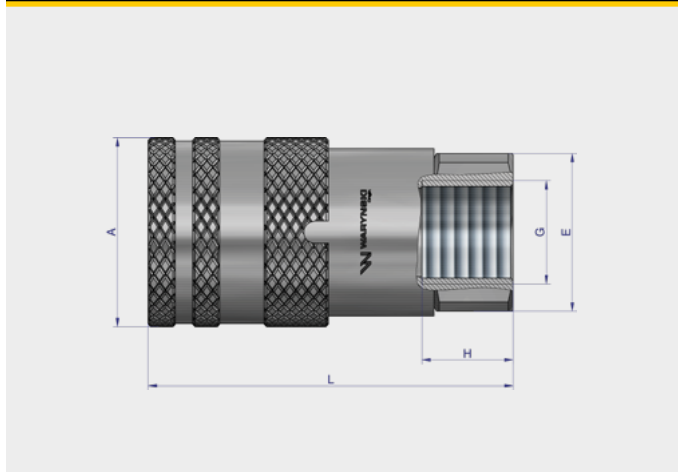


7. SZYBKOZŁĄCZA HYDRAULICZNE SUCHOODCINAJĄCE ISO 16028

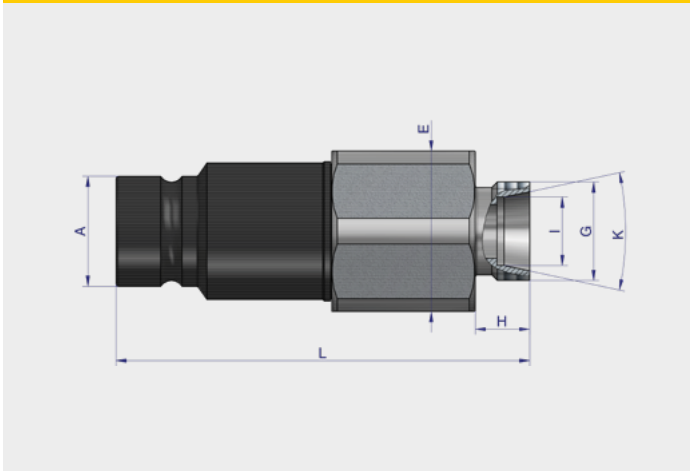
7.1 - WTYCZKA- GWINT WEWNĘTRZNY



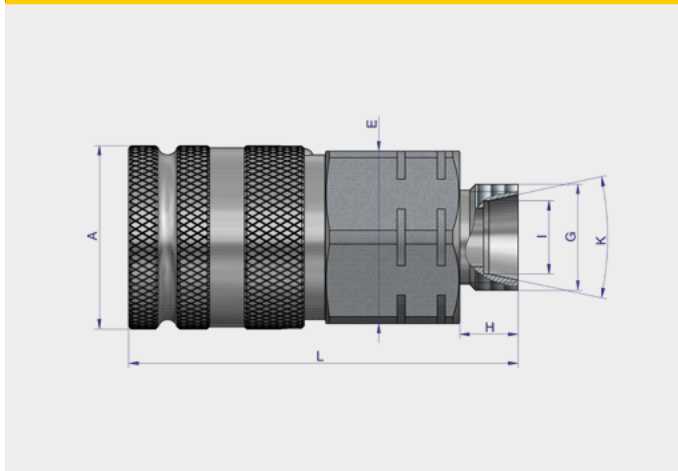
7.2 - GNIAZDO- GWINT WEWNĘTRZNY



7.3 - WTYCZKA- GWINT ZEWNĘTRZNY

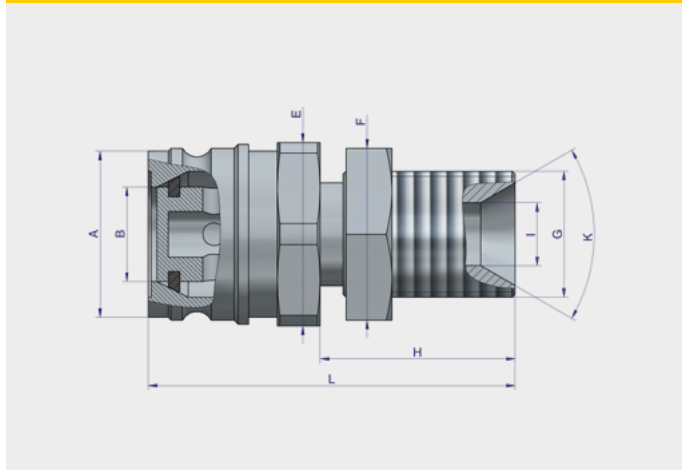


7.4 - GNIAZDO - GWINT ZEWNĘTRZNY

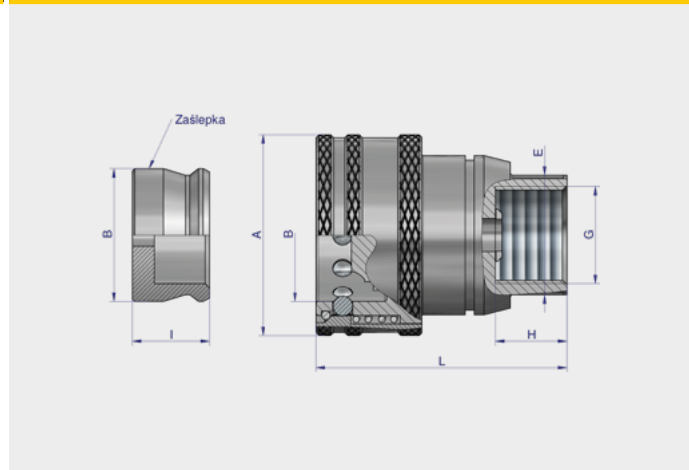


8. SZYBKOZŁĄCZA HYDRAULICZNE HAMULCOWE ISO 5676

8.1 - WTYCZKA - GWINT ZEWNĘTRZNY

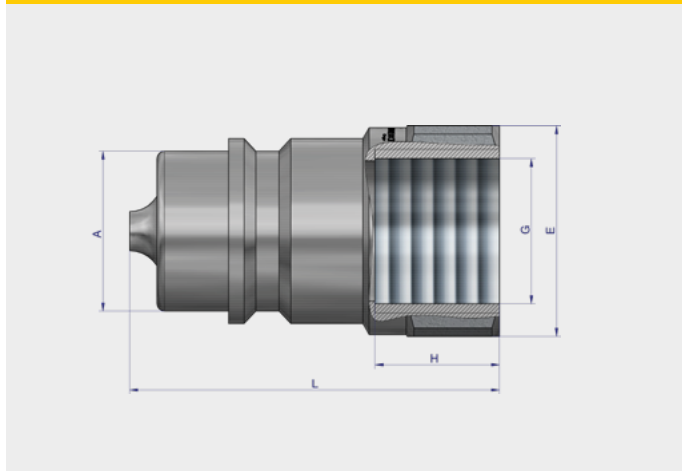


8.2 - GNIAZDO - GWINT WEWNĘTRZNY

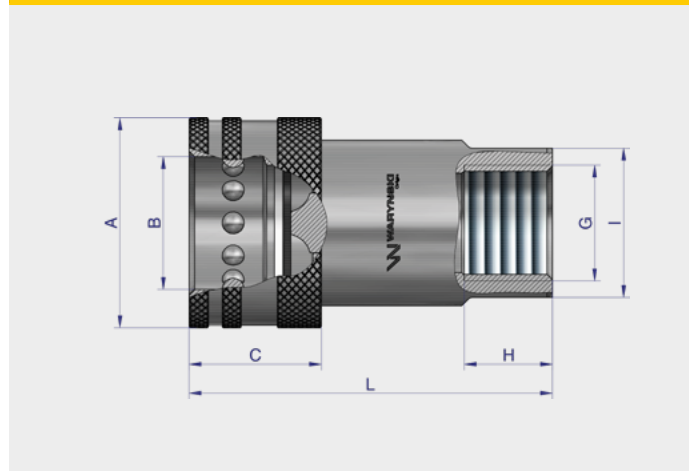


9. SZYBKOZŁĄCZA HYDRAULICZNE ISO 7241-A (ISO-A)

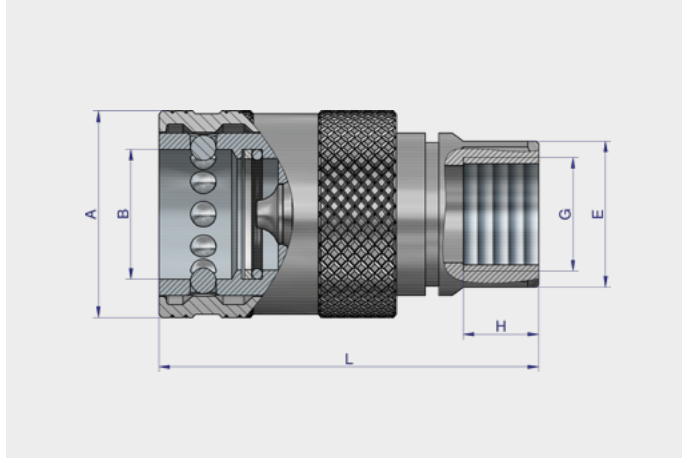
9.1 - WTYCZKA- GWINT WEWNĘTRZNY



9.2 - GNIAZDO- GWINT WEWNĘTRZNY

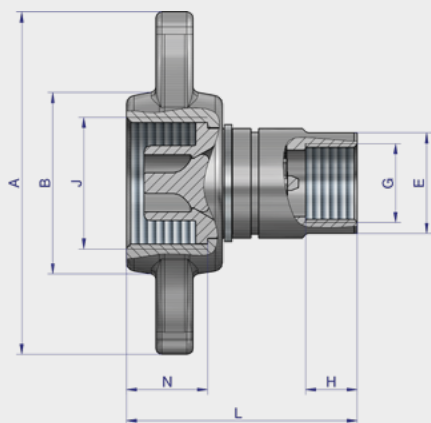


9.3 - GNIAZDO PUSH - PULL - GWINT WEWNĘTRZNY

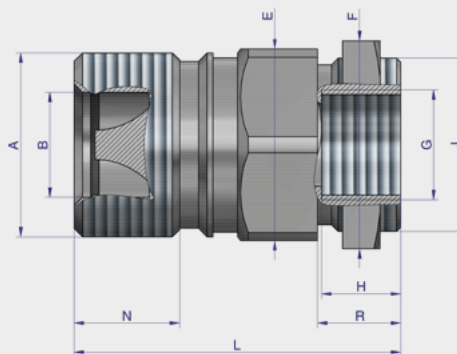


10. SZYBKOZŁĄCZA HYDRAULICZNE SKRĘCANE „MOTYLKOWE” WVCR

10.1 - WTYCZKA- GWINT WEWNĘTRZNY

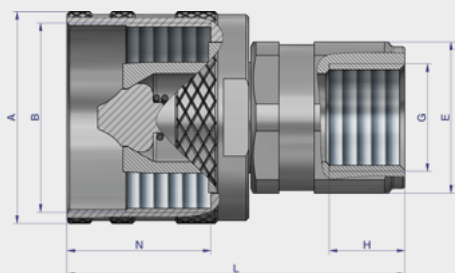


10.2 - GNIAZDO- GWINT WEWNĘTRZNY

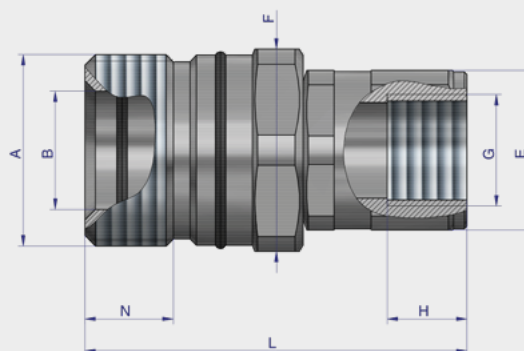


11. SZYBKOZŁĄCZA HYDRAULICZNE SKRĘCANE WDCVV (HS)

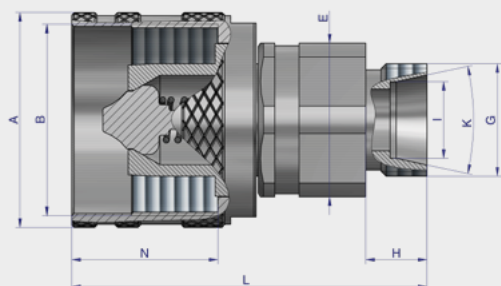
11.1 - WTYCZKA- GWINT WEWNĘTRZNY



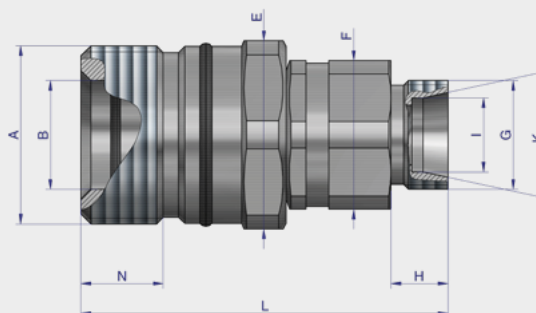
11.2 - GNIAZDO- GWINT WEWNĘTRZNY



11.3 - WTYCZKA - GWINT ZEWNĘTRZNY

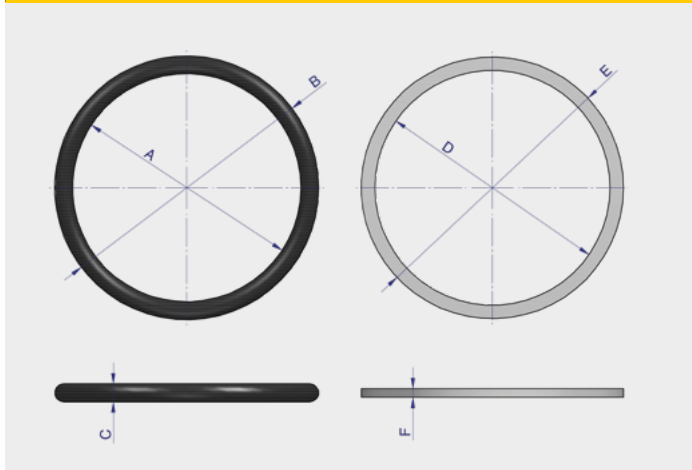


11.4 - GNIAZDO- GWINT ZEWNĘTRZNY



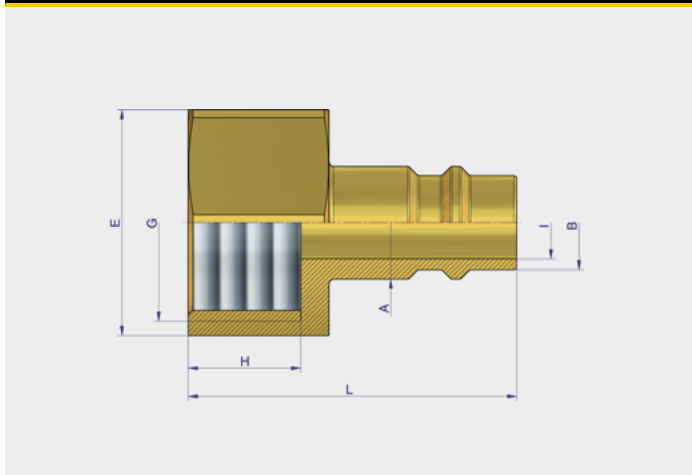
12. USZCZELNIENIA DO SZYBKOZŁĄCZY ISO 7241-A (EURO)

12.1 USZCZELNIENIA DO SZYBKOZŁĄCZY

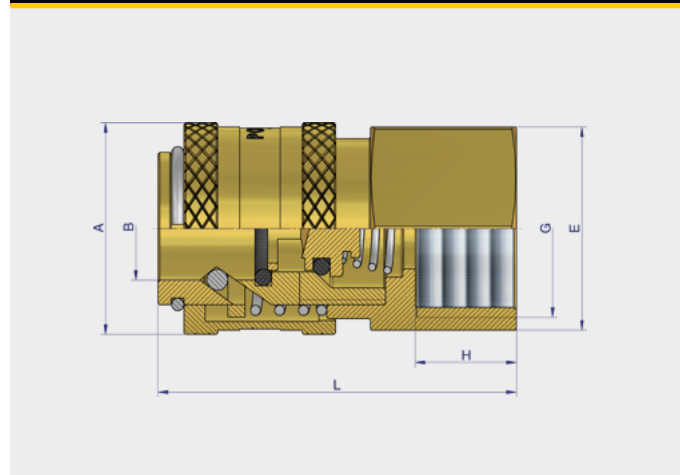


13. SZYBKOZŁĄCZA PNEUMATYCZNE POLMO

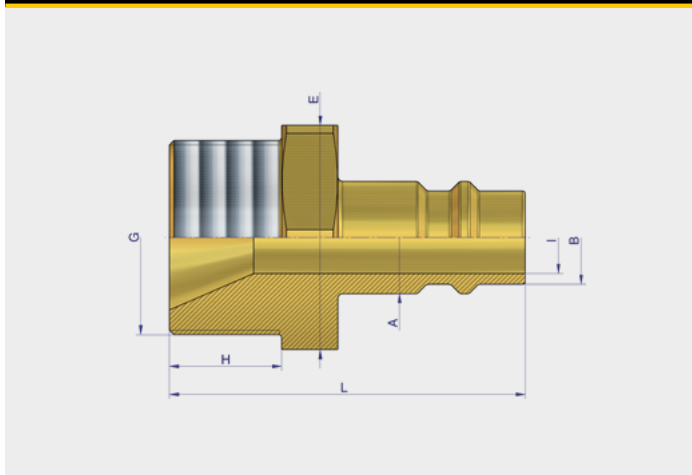
13.1 - WTYCZKA - GWINT WEWNĘTRZNY



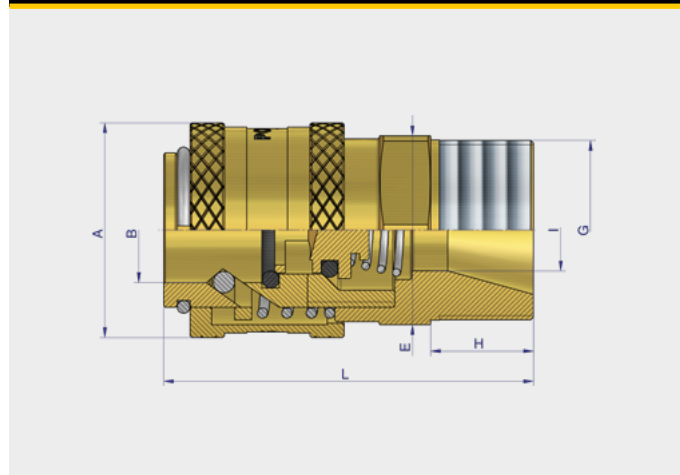
13.2 - GNIAZDO - GWINT WEWNĘTRZNY



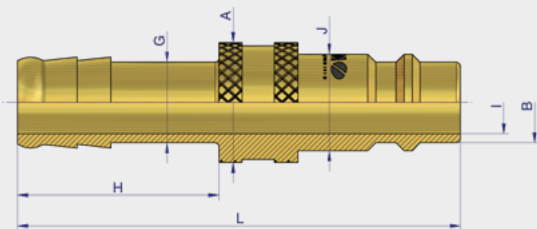
13.3 - WTYCZKA - GWINT ZEWNĘTRZNY



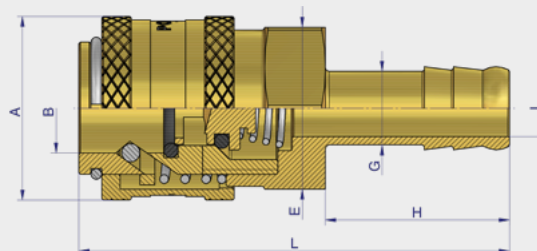
13.4 - GNIAZDO - GWINT ZEWNĘTRZNY



13.5 - WTYCZKA - POD WĄŻ

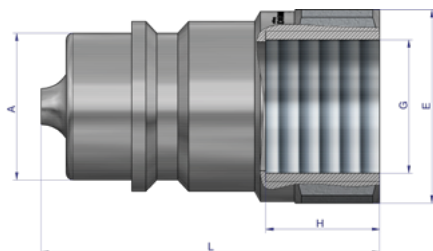


13.6 - GNIAZDO - POD WĄŻ



1. SZYBKOZŁĄCZA HYDRAULICZNE „EURO”

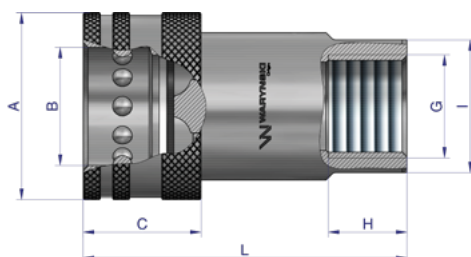
1.1 - WTYCZKA - GWINT WEWNĘTRZNY



Norma: „EURO” ISO-A (7241-A)
 Temperatura pracy: od -25°C do +120°C

L.p	INDEKS	NAZWA	A	L	G	E	H	Max ciśnienie pracy
1.	WIAR12SW	Szybkozłącze hydrauliczne wtyczka G1/2”BSP gwint wewnętrzny ISO 7241-A Waryński	20,5 mm	47,5 mm	1/2” BSP	27 mm	16 mm	25,0 Mpa 250 bar
2.	WIAM18SW	Szybkozłącze hydrauliczne wtyczka M18x1,5 gwint wewnętrzny EURO (ISO 7241-A) Waryński	20,5 mm	67 mm	M18x1,5	27 mm	16,5 mm	25,0 Mpa 250 bar
3.	WIAM22SW	Szybkozłącze hydrauliczne wtyczka M22x1,5 gwint wewnętrzny EURO (ISO 7241-A) Waryński	20,5 mm	68 mm	M22x1,5	27 mm	16 mm	25,0 Mpa 250 bar

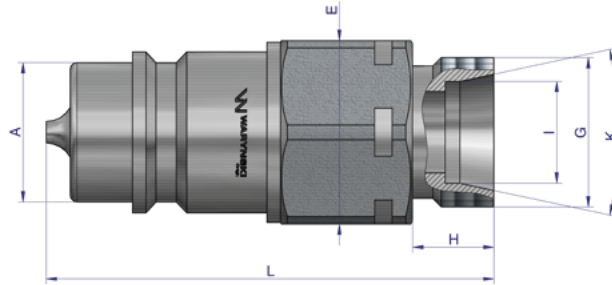
1.2 - GNIAZDO - GWINT WEWNĘTRZNY



Norma: „EURO” ISO-A (7241-A)
 Temperatura pracy: od -25°C do +120°C

L.p	INDEKS	NAZWA	A	B	L	G	I	H	C	Max ciśnienie pracy
1.	WIAR12MW	Szybkozłącze hydrauliczne gniazdo G1/2”BSP gwint wewnętrzny ISO 7241-A Waryński	38 mm	24 mm	66 mm	1/2” BSP	27 mm	16,5 mm	24 mm	25,0 Mpa 250 bar

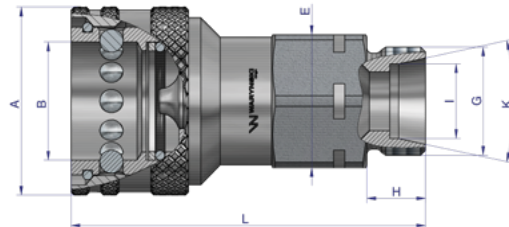
1.3 - WTYCZKA - GWINT ZEWNĘTRZNY



Norma: „EURO” ISO-A (7241-A)
 Temperatura pracy: od -25°C do +120°C

L.p	INDEKS	NAZWA	A	L	E	I	G	K	H	Max ciśnienie pracy
1.	WIAM14SZ	Szybkozłącze hydrauliczne wtyczka M14x1.5 gwint zewnętrzny EURO (9100814W) (ISO 7241-A) Waryński	20,5 mm	63,5 mm	27 mm	08L (8mm)	M14x1,5	24°	10 mm	25,0 Mpa 250 bar
2.	WIAM16SZ	Szybkozłącze hydrauliczne wtyczka M16x1.5 gwint zewnętrzny EURO (9100816W) (ISO 7241-A) Waryński	20,5 mm	63 mm	27 mm	10L (10mm)	M16x1,5	24°	11 mm	25,0 Mpa 250 bar
3.	WIAM18SZ	Szybkozłącze hydrauliczne wtyczka M18x1.5 gwint zewnętrzny EURO (9100818W) (ISO 7241-A) Waryński	20,5 mm	64 mm	27 mm	12L (12mm)	M18x1,5	24°	11,5 mm	25,0 Mpa 250 bar
4.	WIAM18SZ-50	Szybkozłącze hydrauliczne wtyczka M18x1.5 gwint zewnętrzny EURO (9100818W) (ISO 7241-A) Waryński (opakowanie 50szt)	20,5 mm	64 mm	27 mm	12L (12mm)	M18x1,5	24°	11,5 mm	25,0 Mpa 250 bar
5.	WIAM20SZ	Szybkozłącze hydrauliczne wtyczka M20x1.5 gwint zewnętrzny EURO (9100822W) (ISO 7241-A) Waryński	20,5 mm	68 mm	27 mm	-----	M20x1,5	60°	16 mm	25,0 Mpa 250 bar
6.	WIAM22SZ	Szybkozłącze hydrauliczne wtyczka M22x1.5 gwint zewnętrzny EURO (9100822W) (ISO 7241-A) Waryński	20,5 mm	66 mm	27 mm	15L (15mm)	M22x1,5	24°	12 mm	25,0 Mpa 250 bar
7.	WIAM22SZ-50	Szybkozłącze hydrauliczne wtyczka M22x1.5 gwint zewnętrzny EURO (9100822W) (ISO 7241-A) Waryński (opakowanie 50szt)	20,5 mm	66 mm	27 mm	15L (15mm)	M22x1,5	24°	12 mm	25,0 Mpa 250 bar

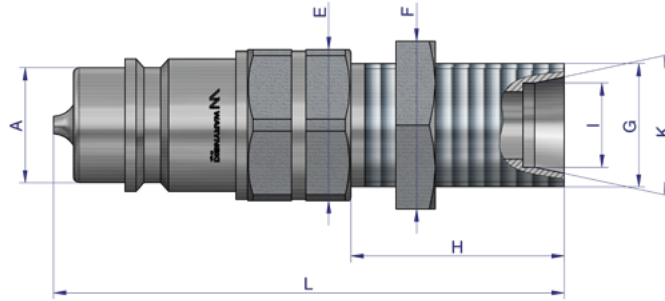
1.4 - GNAZDO- GWINT ZEWNĘTRZNY



Norma: „EURO” ISO-A (7241-A)
Temperatura pracy: od -25°C do +120°C

L.p	INDEKS	NAZWA	A	B	L	E	I	G	K	H	Max ciśnienie pracy
1.	WIAM14MZ	Szybkozłącze hydrauliczne gniazdo M14x1,5 gwint zewnętrzny EURO (9100814G) (ISO 7241-A) Waryński	38 mm	24 mm	69,5 mm	27 mm	08L (8mm)	M14x1,5	24°	10 mm	25,0 Mpa 250 bar
2.	WIAM16MZ	Szybkozłącze hydrauliczne gniazdo M16x1,5 gwint zewnętrzny EURO (9100816G) (ISO 7241-A) Waryński	38 mm	24 mm	69,5 mm	27 mm	10L (10mm)	M16x1,5	24°	11 mm	25,0 Mpa 250 bar
3.	WIAM18MZ	Szybkozłącze hydrauliczne gniazdo M18x1,5 gwint zewnętrzny EURO (9100818G) (ISO 7241-A) Waryński	38 mm	24 mm	70,5 mm	30 mm	12L (12mm)	M18x1,5	24°	11 mm	25,0 Mpa 250 bar
4.	WIAM18MZ-50	Szybkozłącze hydrauliczne gniazdo M18x1,5 gwint zewnętrzny EURO (9100818G) (ISO 7241-A) Waryński (opakowanie 50szt)	38 mm	24 mm	70,5 mm	30 mm	12L (12mm)	M18x1,5	24°	11 mm	25,0 Mpa 250 bar
5.	WIAM20MZ	Szybkozłącze hydrauliczne gniazdo M20x1,5 gwint zewnętrzny EURO (ISO 7241-A) Waryński	38 mm	24 mm	74,5 mm	27 mm	-----	M20x1,5	60°	16 mm	25,0 Mpa 250 bar
6.	WIAM22MZ	Szybkozłącze hydrauliczne gniazdo M22x1,5 gwint zewnętrzny EURO (9100822G) (ISO 7241-A) Waryński	38 mm	24 mm	72,5 mm	27 mm	15L (15mm)	M22x1,5	24°	12 mm	25,0 Mpa 250 bar
7.	WIAM22MZ-50	Szybkozłącze hydrauliczne gniazdo M22x1,5 gwint zewnętrzny EURO (9100822G) (ISO 7241-A) Waryński (opakowanie 50szt)	38 mm	24 mm	72,5 mm	27 mm	15L (15mm)	M22x1,5	24°	12 mm	25,0 Mpa 250 bar

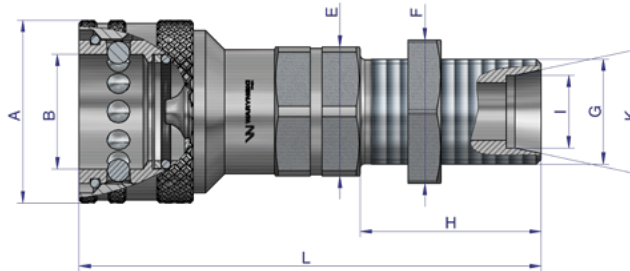
1.5 - WTYCZKA- GWINT ZEWNĘTRZNY LONG



Norma: „EURO” ISO-A (7241-A)
Temperatura pracy: od -25°C do +120°C

L.p	INDEKS	NAZWA	A	L	E	F	I	G	K	H	Max ciśnienie pracy
1.	WIAM16SZL	Szybkozłącze hydrauliczne wtyczka long M16x1.5 gwint zewnętrzny EURO (9100816W) (ISO 7241-A) Waryński	20,5 mm	88 mm	27 mm	22 mm	10L (10mm)	M16x1,5	24°	35 mm	25,0 Mpa 250 bar
2.	WIAM18SZL	Szybkozłącze hydrauliczne wtyczka long M18x1.5 gwint zewnętrzny EURO (9100818W) (ISO 7241-A) Waryński	20,5 mm	89 mm	27 mm	27 mm	12L (12mm)	M18x1,5	24°	36 mm	25,0 Mpa 250 bar
3.	WIAM20SZL	Szybkozłącze hydrauliczne wtyczka long M20x1.5 gwint zewnętrzny EURO (ISO 7241-A) Waryński	20,5 mm	87,5 mm	27 mm	30 mm	-----	M20x1,5	60°	38 mm	25,0 Mpa 250 bar
4.	WIAM22SZL	Szybkozłącze hydrauliczne wtyczka long M22x1.5 gwint zewnętrzny EURO (9100822W) (ISO 7241-A) Waryński	20,5 mm	91 mm	27 mm	30 mm	15L (15mm)	M22x1,5	24°	38 mm	25,0 Mpa 250 bar

1.6 - GNIAZDO- GWINT ZEWNĘTRZNY LONG

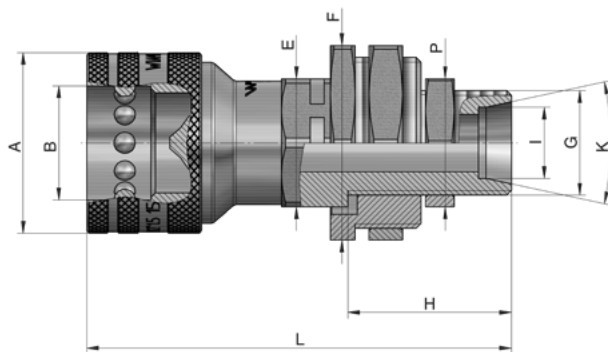


Norma: „EURO” ISO-A (7241-A)
Temperatura pracy: od -25°C do +120°C

L.p	INDEKS	NAZWA	A	B	L	E	F	I	G	K	H	Max ciśnienie pracy
1.	WIAM16MZL	Szybkozłącze hydrauliczne gniazdo long M16x1.5 gwint zewnętrzny EURO (9100816GL) (ISO 7241-A) Waryński	38 mm	24 mm	94,5 mm	27 mm	22 mm	10L (10mm)	M16x1,5	24°	35 mm	25,0 Mpa 250 bar
2.	WIAM18MZL	Szybkozłącze hydrauliczne gniazdo long M18x1.5 gwint zewnętrzny EURO (9100818GL) (ISO 7241-A) Waryński	38 mm	24 mm	95,5 mm	27 mm	27 mm	12L (12mm)	M18x1,5	24°	36 mm	25,0 Mpa 250 bar
3.	WIAM20MZL	Szybkozłącze hydrauliczne gniazdo long M20x1.5 gwint zewnętrzny EURO (ISO 7241-A) Waryński	38 mm	24 mm	97,5 mm	27 mm	30 mm	-----	M20x1,5	60°	38 mm	25,0 Mpa 250 bar
4.	WIAM22MZL	Szybkozłącze hydrauliczne gniazdo long M22x1.5 gwint zewnętrzny EURO (9100822GL) (ISO 7241-A) Waryński	38 mm	24 mm	97 mm	27 mm	30 mm	15L (15mm)	M22x1,5	24°	38 mm	25,0 Mpa 250 bar

2. SZYBKOZŁĄCZA HYDRAULICZNE „EURO” (STARY TYP)

2.1 - GNIAZDO- GWINT ZEWNĘTRZNY LONG

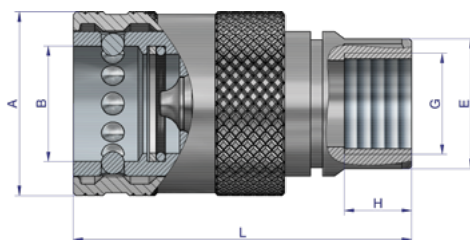


Norma: „EURO”, ISO-7241-A, (stary typ)
Temperatura pracy: od -25°C do +120°C

L.p	INDEKS	NAZWA	A	B	L	E	F	P	I	G	K	H	Max ciśnienie pracy
1.	WIAM22MZL-ST	Szybkozłącze hydrauliczne gniazdo long M22x1.5 gwint zewnętrzny EURO (Adaptacja starego typu 504900) (9199822G/ST) (ISO 7241-A) Waryński	38 mm	24 mm	89,5 mm	27 mm	41 mm	27 mm	15L (15mm)	M22x1,5	24°	34,5 mm	25,0 Mpa 250 bar
2.	WIAM22MZL-STE	Szybkozłącze hydrauliczne gniazdo long z eliminatorem ciśnienia M22x1.5 gwint zewnętrzny EURO (504900) (9199822G/ST) (ISO 7241-A) Waryński	38 mm	24 mm	89,5 mm	27 mm	41 mm	27 mm	15L (15mm)	M22x1,5	24°	34,5 mm	25,0 Mpa 250 bar

3. SZYBKOZŁĄCZA HYDRAULICZNE „EURO” PUSH-PULL

3.1 - GNIAZDO - GWINT WEWNĘTRZNY

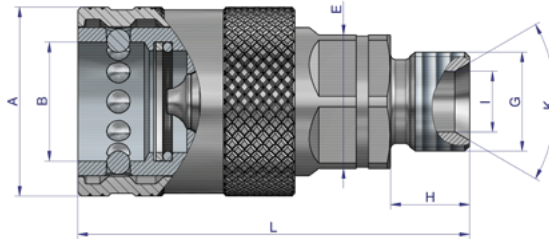


Norma: „EURO”, ISO-7241-A (ISO-A)
Temperatura pracy: od -25°C do +120°C

L.p	INDEKS	NAZWA	A	B	L	G	E	H	Max ciśnienie pracy
1.	WIAR12MW-PP	Szybkozłącze hydrauliczne gniazdo G1/2" BSP gwint wewnętrzny EURO PUSH-PULL (ISO 7241-A) Waryński	38 mm	24 mm	70 mm	1/2" BSP	27 mm	14 mm	25,0 Mpa 250 bar

L.p	INDEKS	NAZWA	A	B	L	G	E	H	Max ciśnienie pracy
2.	WIAM18MW-PP	Szybkozłącze hydrauliczne gniazdo M18x1.5 gwint wewnętrzny EURO PUSH-PULL (ISO 7241-A) Waryński	38 mm	24 mm	70 mm	M18x1,5	27 mm	16 mm	25,0 Mpa 250 bar
3.	WIAM22MW-PP	Szybkozłącze hydrauliczne gniazdo M22x1.5 gwint wewnętrzny EURO PUSH-PULL (ISO 7241-A) Waryński	38 mm	24 mm	70 mm	M22x1,5	30 mm	16,3 mm	25,0 Mpa 250 bar

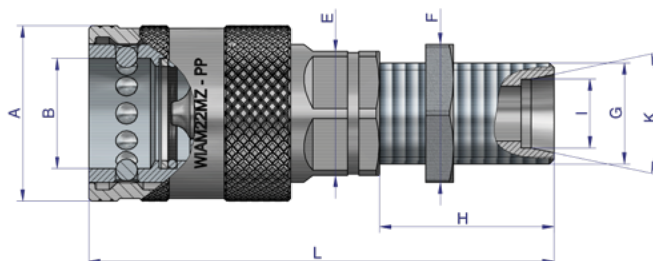
3.2 - GNIAZDO- GWINT ZEWNĘTRZNY



Norma: „EURO”, ISO-7241-A (ISO-A)
Temperatura pracy: od -25°C do +120°C

L.p	INDEKS	NAZWA	A	B	L	E	I	G	K	H	Max ciśnienie pracy
1.	WIAM14MZ-PP	Szybkozłącze hydrauliczne gniazdo M14x1.5 gwint zewnętrzny EURO PUSH-PULL (9100814G) (ISO 7241-A) Waryński	38 mm	24 mm	73 mm	27 mm	08L (8mm)	M14x1,5	24°	10 mm	25,0 Mpa 250 bar
2.	WIAM16MZ-PP	Szybkozłącze hydrauliczne gniazdo M16x1.5 gwint zewnętrzny EURO PUSH-PULL (9100816G) (ISO 7241-A) Waryński	38 mm	24 mm	75 mm	27 mm	10L (10mm)	M16x1,5	24°	11 mm	25,0 Mpa 250 bar
3.	WIAM18MZ-PP	Szybkozłącze hydrauliczne gniazdo M18x1.5 gwint zewnętrzny EURO PUSH-PULL (9100818G) (ISO 7241-A) Waryński	38 mm	24 mm	73 mm	27 mm	12L (12mm)	M18x1,5	24°	11 mm	25,0 Mpa 250 bar
4.	WIAM18MZ-PP-50	Szybkozłącze hydrauliczne gniazdo M18x1.5 gwint zewnętrzny EURO PUSH-PULL (9100818G) (ISO 7241-A) Waryński (opakowanie 50szt)	38 mm	24 mm	73 mm	27 mm	12L (12mm)	M18x1,5	24°	11 mm	25,0 Mpa 250 bar
5.	WIAM20MZ-PP	Szybkozłącze hydrauliczne gniazdo M20x1.5 gwint zewnętrzny EURO PUSH-PULL (9100822G) (ISO 7241-A) Waryński	38 mm	24 mm	79 mm	30 mm	-----	M20x1,5	60°	16 mm	25,0 Mpa 250 bar
6.	WIAM22MZ-PP	Szybkozłącze hydrauliczne gniazdo M22x1.5 gwint zewnętrzny EURO PUSH-PULL (9100822G) (ISO 7241-A) Waryński	38 mm	24 mm	76 mm	30 mm	15L (15mm)	M22x1,5	24°	12,5 mm	25,0 Mpa 250 bar
7.	WIAM22MZ-PP-50	Szybkozłącze hydrauliczne gniazdo M22x1.5 gwint zewnętrzny EURO PUSH-PULL (9100822G) (ISO 7241-A) Waryński (opakowanie 50szt)	38 mm	24 mm	76 mm	30 mm	15L (15mm)	M22x1,5	24°	12,5 mm	25,0 Mpa 250 bar

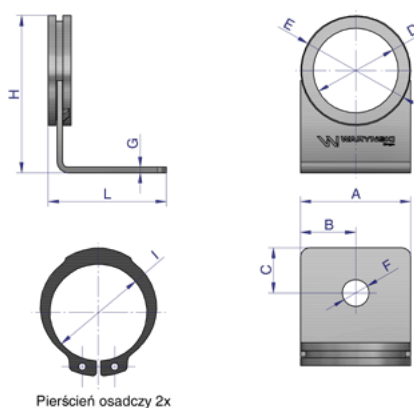
3.3 - GNIAZDO- GWINT ZEWNĘTRZNY LONG



Norma: „EURO”, ISO-7241-A (ISO-A)
Temperatura pracy: od -25°C do +120°C

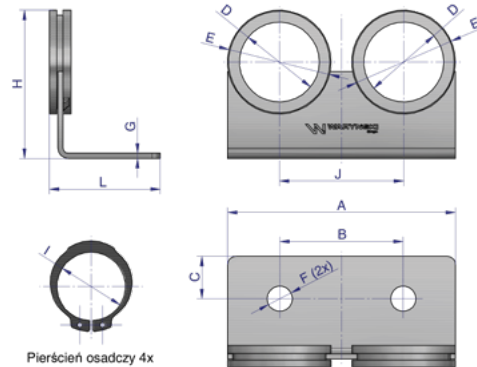
L.p	INDEKS	NAZWA	A	B	L	E	F	I	G	K	H	Max ciśnienie pracy
1.	WIAM16MZL-PP	Szybkozłącze hydrauliczne gniazdo long M16x1.5 gwint zewnętrzny EURO PUSH-PULL (9100816GL) (ISO 7241-A) Waryński	38 mm	24 mm	98 mm	27 mm	22 mm	10L (10mm)	M16x1,5	24°	35 mm	25,0 Mpa 250 bar
2.	WIAM18MZL-PP	Szybkozłącze hydrauliczne gniazdo long M18x1.5 gwint zewnętrzny EURO PUSH-PULL (9100818GL) (ISO 7241-A) Waryński	38 mm	24 mm	98 mm	30 mm	31 mm	12L (12 mm)	M18x1,5	24°	35 mm	25,0 Mpa 250 bar
3.	WIAM20MZL-PP	Szybkozłącze hydrauliczne gniazdo long M20x1.5 gwint zewnętrzny EURO PUSH-PULL (ISO 7241-A) Waryński	38 mm	24 mm	101 mm	27 mm	30 mm	-----	M20x1,5	60°	38 mm	25,0 Mpa 250 bar
4.	WIAM22MZL-PP	Szybkozłącze hydrauliczne gniazdo long M22x1.5 gwint zewnętrzny EURO PUSH-PULL (9100822GL) (ISO 7241-A) Waryński	38 mm	24 mm	101 mm	27 mm	30 mm	15L (15 mm)	M22x1,5	24°	38 mm	25,0 Mpa 250 bar

3.4 - UCHWYT EURO PUSH-PULL- POJEDYNCZY



L.p	INDEKS	NAZWA	A	B	C	D	E	F	G	H	I	L
1.	W-U1EUR-PP	Uchwyt pojedynczy z pierścieniami segera dla szybkozłączy EURO Push-Pull Waryński	50 mm	25 mm	20,5 mm	38,5 mm	50 mm	12,2 mm	2,5 mm	71,5 mm	35,2 mm	53,5 mm

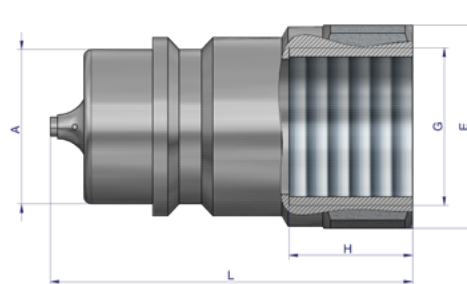
3.5 - UCHWYT EURO PUSH-PULL- PODWÓJNY



L.p	INDEKS	NAZWA	A	B	C	D	E	F	G	H	I	L
1.	W-U2EUR-PP	Uchwyt podwójny z pierścieniami segera dla szybkozłączy EURO Push-Pull Waryński	110 mm	59,5 mm	20,5 mm	38,5 mm	50 mm	12,2 mm	2,5 mm	71,5 mm	35,2 mm	53,5 mm

4. SZYBKOZŁĄCZA HYDRAULICZNE „EURO” PUSH-PULL Z ELIMINATOREM CIŚNIENIA

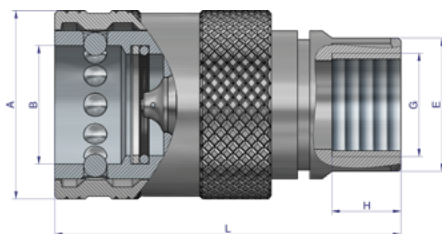
4.1 - WTYCZKA- GWINT WEWNĘTRZNY



Norma: „EURO”, ISO-7241-A (ISO-A)
Temperatura pracy: od -25°C do +120°C

L.p	INDEKS	NAZWA	A	L	G	E	H	Max ciśnienie pracy
1.	WIAR12SWE	Szybkozłącze hydrauliczne wtyczka z eliminatorem ciśnienia G1/2”BSP gwint wew. ISO 7241-A Waryński	20,5 mm	48,4 mm	1/2” BSP	27 mm	16,5 mm	25,0 Mpa 250 bar
2.	WIAM18SWE	Szybkozłącze hydrauliczne wtyczka z eliminatorem ciśnienia M18x1.5 gwint wew. EURO (ISO 7241-A) Waryński	20,5 mm	68 mm	M18x1,5	27 mm	16,5 mm	25,0 Mpa 250 bar
3.	WIAM22SWE	Szybkozłącze hydrauliczne wtyczka z eliminatorem ciśnienia M22x1.5 gwint wew. EURO (ISO 7241-A) Waryński	20,5 mm	68 mm	M22x1,5	30 mm	16 mm	25,0 Mpa 250 bar

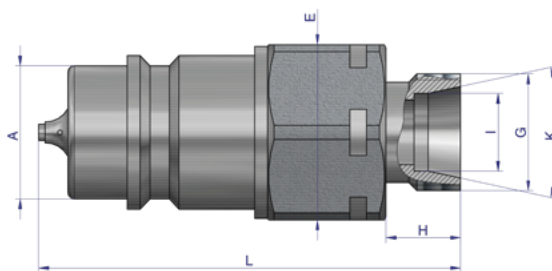
4.2 - GNIAZDO - GWINT WEWNĘTRZNY



Norma: „EURO”, ISO-7241-A (ISO-A)
Temperatura pracy: od -25°C do +120°C

L.p	INDEKS	NAZWA	A	B	L	G	E	H	Max ciśnienie pracy
1.	WIAR12MW-PPE	Szybkozłącze hydrauliczne gniazdo z eliminatorem ciśnienia G1/2"BSP gwint wew. EURO PUSH-PULL (ISO 7241-A) Waryński	38 mm	24 mm	70 mm	1/2" BSP	27 mm	14 mm	25,0 Mpa 250 bar
2.	WIAM18MW-PPE	Szybkozłącze hydrauliczne gniazdo z eliminatorem ciśnienia M18x1,5 gwint wew. EURO PUSH-PULL (ISO 7241-A) Waryński	38 mm	24 mm	70 mm	M18X1,5	30 mm	16 mm	25,0 Mpa 250 bar
3.	WIAM22MW-PPE	Szybkozłącze hydrauliczne gniazdo z eliminatorem ciśnienia M22x1,5 gwint wew. EURO PUSH-PULL (ISO 7241-A) Waryński	38 mm	24 mm	70 mm	M22x1,5	30 mm	16,3 mm	25,0 Mpa 250 bar

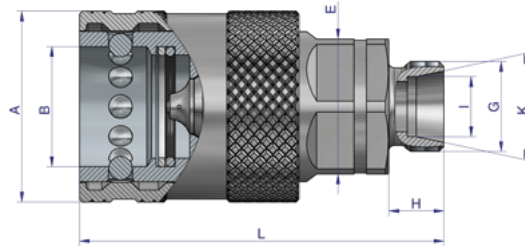
4.3 - WTYCZKA - GWINT ZEWNĘTRZNY



Norma: „EURO”, ISO-7241-A (ISO-A)
Temperatura pracy: od -25°C do +120°C

L.p	INDEKS	NAZWA	A	L	E	I	G	K	H	Max ciśnienie pracy
1.	WIAM18SZE	Szybkozłącze hydrauliczne wtyczka z eliminatorem ciśnienia M18x1,5 gwint zew. EURO (9100818W) (ISO 7241-A) Waryński	20,5 mm	65 mm	27 mm	12L (12mm)	M18x1,5	24°	11,5 mm	25,0 Mpa 250 bar
2.	WIAM20SZE	Szybkozłącze hydrauliczne wtyczka z eliminatorem ciśnienia M20x1,5 gwint zew. EURO (9100822W) (ISO 7241-A) Waryński	20,5 mm	69 mm	27 mm	-----	M20x1,5	60°	16 mm	25,0 Mpa 250 bar
3.	WIAM22SZE	Szybkozłącze hydrauliczne wtyczka z eliminatorem ciśnienia M22x1,5 gwint zew. EURO (9100822W) (ISO 7241-A) Waryński	20,5 mm	67 mm	27 mm	15L (15mm)	M22x1,5	24°	12 mm	25,0 Mpa 250 bar

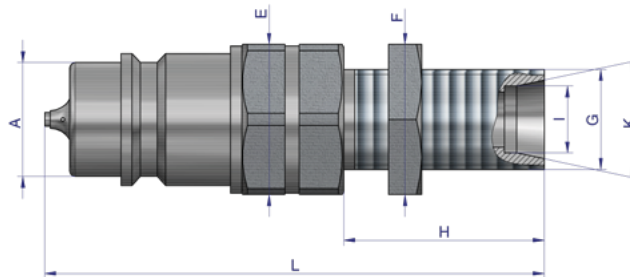
4.4 - GNIAZDO - GWINT ZEWNĘTRZNY



Norma: „EURO”, ISO-7241-A (ISO-A)
 Temperatura pracy: od -25°C do +120°C

L.p	INDEKS	NAZWA	A	B	L	E	I	G	K	H	Max ciśnienie pracy
1.	WIAM18MZ-PPE	Szybkozłącze hydrauliczne gniazdo z eliminatorem ciśnienia M18x1.5 gwint zew. EURO PUSH-PULL (9100818G) (ISO 7241-A) Waryński	38 mm	24 mm	73 mm	27 mm	12L (12mm)	M18x1,5	24°	11 mm	25,0 Mpa 250 bar
2.	WIAM20MZ-PPE	Szybkozłącze hydrauliczne gniazdo z eliminatorem ciśnienia M20x1.5 gwint zew. EURO PUSH-PULL (9100822G) (ISO 7241-A) Waryński	38 mm	24 mm	79 mm	30 mm	----	M20x1,5	60°	16 mm	25,0 Mpa 250 bar
3.	WIAM22MZ-PPE	Szybkozłącze hydrauliczne gniazdo z eliminatorem ciśnienia M22x1.5 gwint zew. EURO PUSH-PULL (9100822G) (ISO 7241-A) Waryński	38 mm	24 mm	76 mm	27 mm	15L (15mm)	M22x1,5	24°	12,5 mm	25,0 Mpa 250 bar

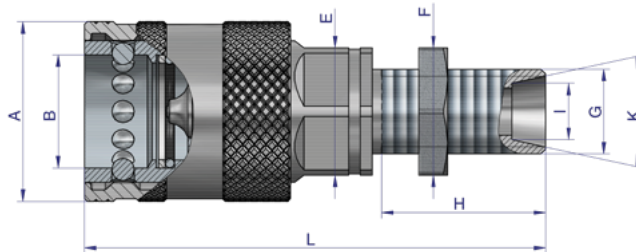
4.5 - WTYCZKA - GWINT ZEWNĘTRZNY LONG



Norma: „EURO”, ISO-7241-A (ISO-A)
 Temperatura pracy: od -25°C do +120°C

L.p	INDEKS	NAZWA	A	L	E	F	I	G	K	H	Max ciśnienie pracy
1.	WIAM18SZLE	Szybkozłącze hydrauliczne wtyczka long z eliminatorem ciśnienia M18x1.5 gwint zew. EURO (9100818W) (ISO 7241-A) Waryński	20,5 mm	90 mm	27 mm	27 mm	12L (12mm)	M18x1,5	24°	36 mm	25,0 Mpa 250 bar
2.	WIAM20SZLE	Szybkozłącze hydrauliczne wtyczka long z eliminatorem ciśnienia M20x1.5 gwint zew. EURO (ISO 7241-A) Waryński	20,5 mm	87,5 mm	27 mm	30 mm	-----	M20x1,5	60°	38 mm	25,0 Mpa 250 bar
3.	WIAM22SZLE	Szybkozłącze hydrauliczne wtyczka long z eliminatorem ciśnienia M22x1.5 gwint zew. EURO (9100822W) (ISO 7241-A) Waryński	20,5 mm	92,5 mm	27 mm	30mm	15L (15mm)	M22x1,5	24°	38 mm	25,0 Mpa 250 bar

4.6 - GNIAZDO - GWINT ZEWNĘTRZNY LONG

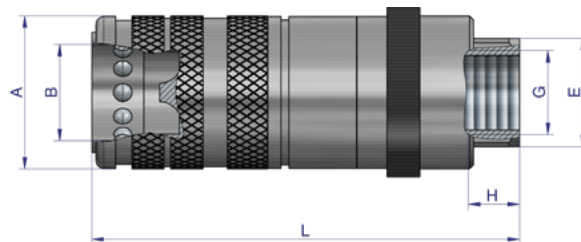


Norma: „EURO”, ISO-7241-A (ISO-A)
Temperatura pracy: od -25°C do +120°C

L.p	INDEKS	NAZWA	A	B	L	E	F	I	G	K	H	Max ciśnienie pracy
1.	WIAM18MZL-PPE	Szybkozłącze hydrauliczne gniazdo long z eliminatorem ciśnienia M18x1,5 gwint zew. EURO PUSH-PULL (9100818GL) (ISO 7241-A) Waryński	38 mm	24 mm	98 mm	30 mm	31 mm	12L (12mm)	M18x1,5	24°	35 mm	25,0 Mpa 250 bar
2.	WIAM20MZL-PPE	Szybkozłącze hydrauliczne gniazdo long z eliminatorem ciśnienia M20x1,5 gwint zewnętrzny EURO PUSH-PULL (ISO 7241-A) Waryński	38 mm	24 mm	101 mm	27 mm	30 mm	-----	M20x1,5	60°	38 mm	25,0 Mpa 250 bar
3.	WIAM22MZL-PPE	Szybkozłącze hydrauliczne gniazdo long z eliminatorem ciśnienia M22x1,5 gwint zew. EURO PUSH-PULL (9100822GL) (ISO 7241-A) Waryński	38 mm	24 mm	101 mm	30 mm	34 mm	15L (15mm)	M22x1,5	24°	38 mm	25,0 Mpa 250 bar
4.	WIAM22MZL-STE	Szybkozłącze hydrauliczne gniazdo long z eliminatorem ciśnienia M22x1,5 gwint zewnętrzny EURO (504900) (9199822G/ST) (ISO 7241-A) Waryński	38 mm	24 mm	89,5 mm	27 mm	27 mm	15L (15mm)	M22x1,5	24°	34,5 mm	25,0 Mpa 250 bar

5. SZYBKOZŁĄCZA HYDRAULICZNE „EURO” PUSH-PULL Z FUNKCJĄ ZRYWANIA

5.1 - GNIAZDO - GWINT WEWNĘTRZNY

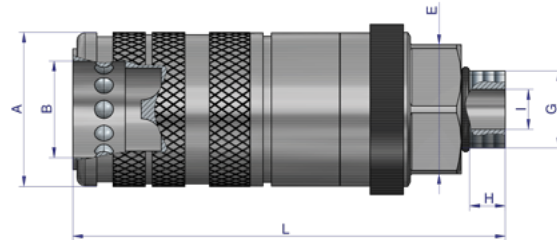


Norma: „EURO”, ISO-7241-A (ISO-A)
Temperatura pracy: od -20°C do +100°C

L.p	INDEKS	NAZWA	A	B	L	G	E	H	Max ciśnienie pracy
1.	WIA3CVR12W	Szybkozłącze hydrauliczne zrywalne seria WIA3CV (3CFPV) gniazdo G1/2" BSP gwint wewnętrzny EURO PUSH-PULL (ISO 7241-A) Waryński	38 mm	24 mm	107,3 mm	1/2" BSP	30 mm	11,6 mm	25,0 Mpa 250 bar

L.p	INDEKS	NAZWA	A	B	L	G	E	H	Max ciśnienie pracy
2.	WIA3CVN12W	Szybkozłącze hydrauliczne zrywalne seria WIA3CV (3CFPV) gniazdo 1/2" NPTF gwint wewnętrzny EURO PUSH-PULL (ISO 7241-A) Waryński	38 mm	24 mm	107 mm	1/2" NPTF	30 mm	11,5 mm	25,0 Mpa 250 bar
3.	WIA3CVU34W	Szybkozłącze hydrauliczne zrywalne seria WIA3CV (3CFPV) gniazdo 3/4" UNF gwint wewnętrzny EURO PUSH-PULL (ISO 7241-A) Waryński	38 mm	24 mm	107 mm	3/4" UNF	30 mm	11,5 mm	25,0 Mpa 250 bar

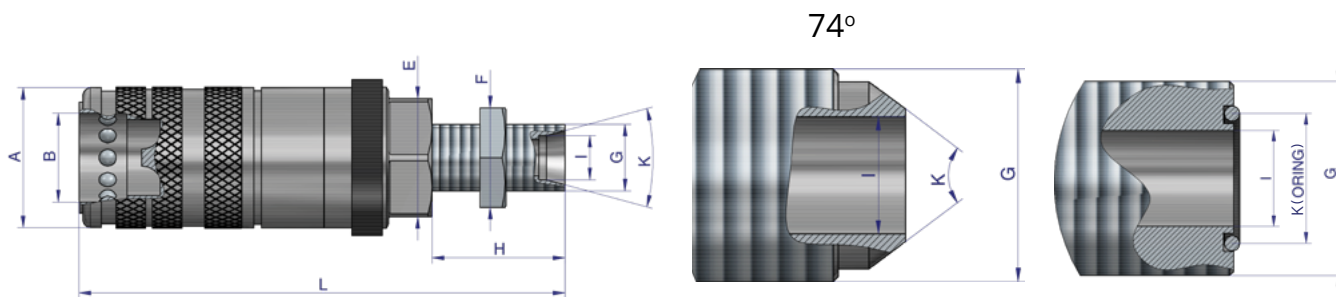
5.2 - GNIAZDO- GWINT ZEWNĘTRZNY



Norma: „EURO”, ISO-7241-A (ISO-A)
 Temperatura pracy: od -20°C do +100°C

L.p	INDEKS	NAZWA	A	B	L	E	I	G	H	Max ciśnienie pracy
1.	WIA3CVU34Z	Szybkozłącze hydrauliczne zrywalne seria WIA3CV (3CFPV) gniazdo G3/4" UNF gwint zewnętrzny EURO PUSH-PULL (ISO 7241-A) Waryński	38 mm	24 mm	107,7 mm	36 mm	9,9 mm	3/4" UNF	11 mm	25,0 Mpa 250 bar
2.	WIA3CVU78Z	Szybkozłącze hydrauliczne zrywalne seria WIA3CV (3CFPV) gniazdo G7/8" UNF gwint zewnętrzny EURO PUSH-PULL (ISO 7241-A) Waryński	38 mm	24 mm	108,8 mm	36 mm	12,3 mm	7/8" UNF	12,6 mm	25,0 Mpa 250 bar
3.	WIA3CVM18Z	Szybkozłącze hydrauliczne zrywalne seria WIA3CV (3CFPV) gniazdo M18x1.5 gwint zewnętrzny EURO PUSH-PULL (ISO 7241-A) Waryński	38 mm	24 mm	113,2 mm	36 mm	8,9 mm	M18x1,5	11 mm	25,0 Mpa 250 bar
4.	WIA3CVM22Z	Szybkozłącze hydrauliczne zrywalne seria WIA3CV (3CFPV) gniazdo M22x1.5 gwint zewnętrzny EURO PUSH-PULL (ISO 7241-A) Waryński	38 mm	24 mm	110,7 mm	36 mm	12 mm	M22x1,5	12 mm	25,0 Mpa 250 bar

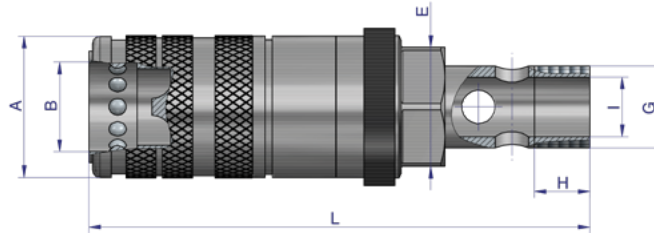
5.3 - GNIAZDO - GWINT ZEWNĘTRZNY LONG



Norma: „EURO”, ISO-7241-A (ISO-A)
Temperatura pracy: od -20°C do +100°C

L.p	INDEKS	NAZWA	A	B	L	E	F	I	G	K	H	Max ciśnienie pracy
1.	WIA3CVU34ZL	Szybkozłącze hydrauliczne zrywalne seria WIA3CV (3CFPV) gniazdo long 3/4" UNF gwint zewnętrzny EURO PUSH-PULL (ISO 7241-A) Waryński	38 mm	24 mm	133 mm	36 mm	30 mm	10 mm	3/4" UNF	74°	37 mm	25,0 Mpa 250 bar
2.	WIA3CVU78ZL	Szybkozłącze hydrauliczne zrywalne seria WIA3CV (3CFPV) gniazdo long 7/8" UNF gwint zewnętrzny EURO PUSH-PULL (ISO 7241-A) Waryński	38 mm	24 mm	136 mm	36 mm	36 mm	12,2 mm	7/8" UNF	74°	40 mm	25,0 Mpa 250 bar
3.	WIA3CVUNS1ZL	Szybkozłącze hydrauliczne zrywalne seria WIA3CV (3CFPV) gniazdo long 1" ORFS gwint zewnętrzny EURO PUSH-PULL (ISO 7241-A) Waryński	38 mm	24 mm	136 mm	36 mm	36 mm	12,5 mm	1" UNS	ORING	40 mm	25,0 Mpa 250 bar
4.	WIA3CVM18ZL	Szybkozłącze hydrauliczne zrywalne seria WIA3CV (3CFPV) gniazdo long M18x1.5 gwint zewnętrzny EURO PUSH-PULL (ISO 7241-A) Waryński	38 mm	24 mm	131,8 mm	36 mm	27 mm	12L (12mm)	M18x1,5	24°	36 mm	25,0 Mpa 250 bar
5.	WIA3CVM22ZL	Szybkozłącze hydrauliczne zrywalne seria WIA3CV (3CFPV) gniazdo long M22x1.5 gwint zewnętrzny EURO PUSH-PULL (ISO 7241-A) Waryński	38 mm	24 mm	134,2 mm	36 mm	30 mm	15L (15mm)	M22x1,5	24°	38 mm	25,0 Mpa 250 bar
6.	WIA3CVM24ZL	Szybkozłącze hydrauliczne zrywalne seria WIA3CV (3CFPV) gniazdo long M24x1.5 16S gwint zewnętrzny LONG EURO PUSH-PULL (ISO 7241-A) Waryński	38 mm	24 mm	136 mm	36 mm	36 mm	16S (16mm)	M24x1,5	24°	40 mm	25,0 Mpa 250 bar
7.	WIA3CVM26ZL	Szybkozłącze hydrauliczne zrywalne seria WIA3CV (3CFPV) gniazdo long M26x1.5 18L gwint zewnętrzny LONG EURO PUSH-PULL (ISO 7241-A) Waryński	38 mm	24 mm	136 mm	36 mm	36 mm	18L (18mm)	M26x1,5	24°	40 mm	25,0 Mpa 250 bar

5.4 - GNIAZDO - ŚRUBA DRAŻONA

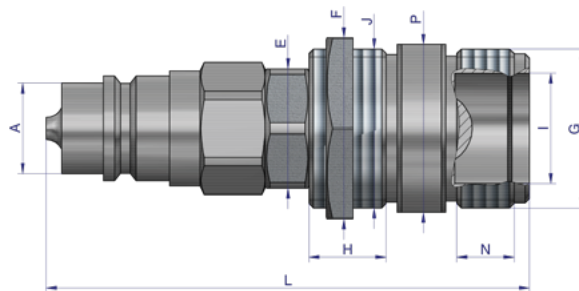


Norma: „EURO”, ISO-7241-A (ISO-A)
Temperatura pracy: od -20°C do +100°C

L.p	INDEKS	NAZWA	A	B	L	E	I	G	H	Max ciśnienie pracy
1.	WIA3CVM22ZSO	Szybkozłącze hydrauliczne zrywalne seria WIA3CV (3CFPV) gniazdo M22x1,5 gwint zew. śruba drażona EURO PUSH-PULL (ISO 7241-A) Waryński	38 mm	24 mm	134,8 mm	36 mm	16 mm	M22x1,5	15 mm	25,0 Mpa 250 bar

6. SZYBKOZŁĄCZA HYDRAULICZNE SKRĘCANE ROLNICZE

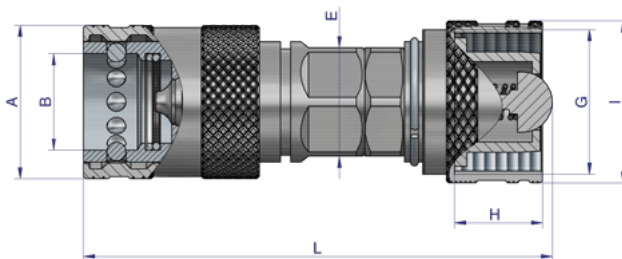
6.1- REDUKCJA/ADAPTER - GNIAZDO / WTYCZKA „EURO”



Norma: „EURO” (ISO-7241-A)
Temperatura pracy: od -25°C do +120°C

L.p	INDEKS	NAZWA	A	L	E	F	J	P	I	G	N	H	Max ciśnienie pracy
1.	WRSWE-RED	Redukcja gniazdo/wtyczka EURO skręcane (50492REDUKCJA) Waryński	20,5 mm	109,5 mm	27 mm	41 mm	M36x3	38 mm	25 mm	M36x1,5	17 mm	17,5 mm	25,0 Mpa 250 bar

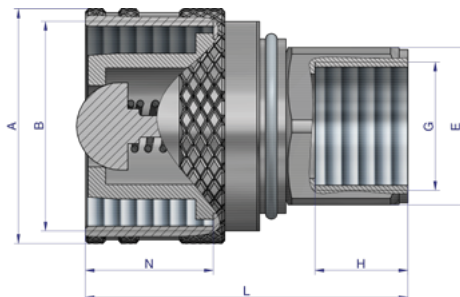
6.2- REDUKCJA/ADAPTER- GNIAZDO „EURO” PUSH-PULL / WTYCZKA



Norma: „EURO” (ISO-7241-A)
Temperatura pracy: od -25°C do +120°C

L.p	INDEKS	NAZWA	A	B	L	E	G	I	H	Max ciśnienie pracy
1.	WRSWGE-RED	Redukcja wtyczka/gniazdo EURO PUSH-PULL skręcane (50493REDUKCJA) Waryński	38 mm	24 mm	117 mm	27 mm	M36x1,5	40,3 mm	22 mm	25,0 Mpa 250 bar

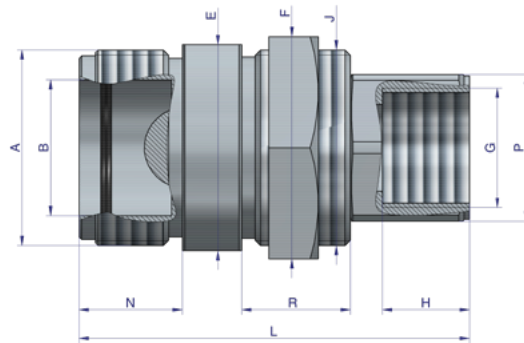
6.3 - WTYCZKA - GWINT WEWNĘTRZNY



Temperatura pracy: od -25°C do +120°C

L.p	INDEKS	NAZWA	A	B	L	G	E	H	N	Max ciśnienie pracy
1.	WRSM22WEWWT	Zawór wtyczka M22x1.5 gwint wewnętrzny skręcane Waryński	40 mm	M36x1,5	57 mm	M22x1,5	30 mm	16 mm	22 mm	25,0 Mpa 250 bar

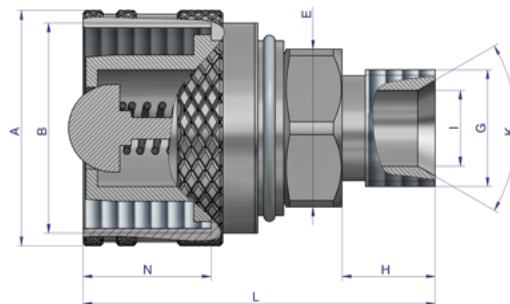
6.4 - GNIAZDO - GWINT WEWNĘTRZNY



Temperatura pracy: od -25°C do +120°C

L.p	INDEKS	NAZWA	A	B	L	E	F	J	G	P	H	R	N	Max ciśnienie pracy
1.	WRSM22WEWGN	Zawór gniazdo M22x1,5 gwint wewnętrzny skręcane Waryński	M36x1,5	25 mm	72 mm	38 mm	47 mm	M36x1,5	M22x1,5	30 mm	22 mm	20 mm	19 mm	25,0 Mpa 250 bar

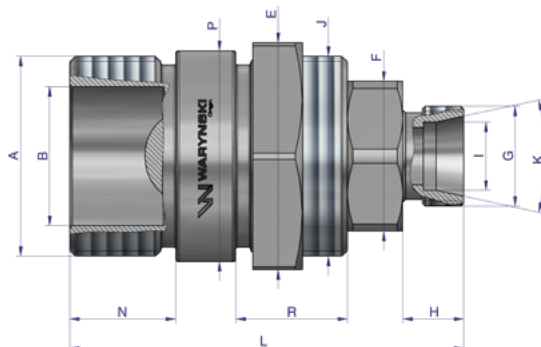
6.5 - WTYCZKA - GWINT ZEWNĘTRZNY



Temperatura pracy: od -25°C do +120°C

L.p	INDEKS	NAZWA	A	B	L	E	I	G	K	H	N	Max ciśnienie pracy
1.	WRSM18WT	Zawór wtyczka (Bizon) M18x1,5 skręcane (ZSR6160102) Waryński	40,2 mm	M36x1,5	54,3 mm	27 mm	12L (12mm)	M18x1,5	24°	11 mm	22 mm	25,0 Mpa 250 bar
2.	WRSM18WT-KP	Komplet - zawór wtyczka (Bizon) M18x1,5 skręcane (ZSR6160102) z gwintowaną pokrywą/osłoną aluminiową Waryński	40,2 mm	M36x1,5	54,3 mm	27 mm	12L (12mm)	M18x1,5	24°	11 mm	22 mm	25,0 Mpa 250 bar
3.	WRSM20WT	Zawór wtyczka M20x1,5 skręcane (ZSR6M20WTK) Waryński	40 mm	M36x1,5	60 mm	30 mm	-----	M20x1,5	60°	16 mm	22 mm	25,0 Mpa 250 bar
4.	WRSM22WT	Zawór wtyczka M22x1,5 skręcane (50490030) Waryński	40,2 mm	M36x1,5	55,2 mm	27 mm	15L (15mm)	M22x1,5	24°	12 mm	21,5 mm	25,0 Mpa 250 bar
5.	WRSM22WT-KP	Komplet - zawór wtyczka M22x1,5 skręcane (50490030) z gwintowaną pokrywą/osłoną aluminiową Waryński	40,2 mm	M36x1,5	55,2 mm	27 mm	15L (15mm)	M22x1,5	24°	12 mm	21,5 mm	25,0 Mpa 250 bar
6.	WRSM22WT-50	Zawór wtyczka M22x1,5 skręcane (50490030) Waryński (opakowanie 50szt)	40,2 mm	M36x1,5	55,2 mm	27 mm	15L (15mm)	M22x1,5	24°	12 mm	21,5 mm	25,0 Mpa 250 bar

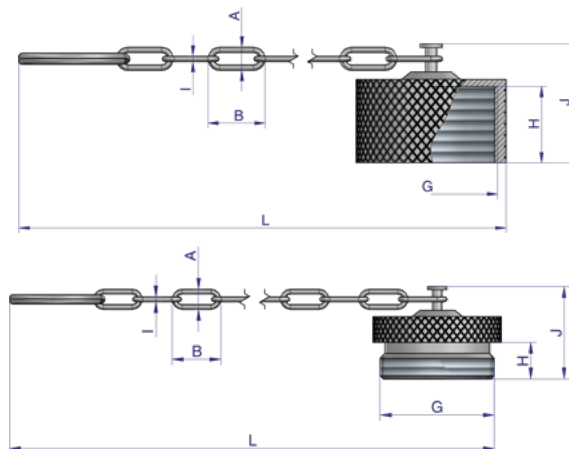
6.6 - GNIAZDO - GWINT ZEWNĘTRZNY



Temperatura pracy: od -25°C do +120°C

Lp	INDEKS	NAZWA	A	B	L	P	E	J	F	I	G	K	H	R	N	Max ciśnienie pracy
1.	WRSM18GN	Zawór gniazdo (Bizon) M18x1,5 skręcane (ZSR6160101) Waryński	M36x1.5	25 mm	71 mm	38 mm	41 mm	M36x1,5	29,8 mm	12L (12mm)	M18x1,5	24°	11 mm	20 mm	19 mm	25,0 Mpa 250 bar
2.	WRSM18GN-KP	Komplet - Zawór gniazdo (Bizon) M18x1,5 skręcane (ZSR6160101) z gwintowaną pokrywą/osłoną aluminiową Waryński	M36x1.5	25 mm	71 mm	38 mm	41 mm	M36x1,5	29,8 mm	12L (12mm)	M18x1,5	24°	11 mm	20 mm	19 mm	25,0 Mpa 250 bar
3.	WRSM20GN	Zawór gniazdo M20x1,5 skręcane (ZSR6M20GNK) Waryński	M36x1.5	25 mm	76 mm	38 mm	47 mm	M36x1,5	30 mm	----	M20x1,5	60°	16 mm	20 mm	19 mm	25,0 Mpa 250 bar
4.	WRSM22GN	Zawór gniazdo M22x1,5 skręcane (50490020) Waryński	M36x1.5	25 mm	72 mm	37,8 mm	41 mm	M36x1,5	29,8 mm	15L (15mm)	M22x1,5	24°	12 mm	20 mm	19 mm	25,0 Mpa 250 bar
5.	WRSM22GN-KP	Komplet - zawór gniazdo M22x1,5 skręcane (50490020) z gwintowaną pokrywą/osłoną aluminiową Waryński	M36x1.5	25 mm	72 mm	37,8 mm	41 mm	M36x1,5	29,8 mm	15L (15mm)	M22x1,5	24°	12 mm	20 mm	19 mm	25,0 Mpa 250 bar
6.	WRSM22GN-50	Zawór gniazdo M22x1,5 skręcane (50490020) Waryński (opakowanie 50szt)	M36x1.5	25 mm	72 mm	37,8 mm	41 mm	M36x1,5	29,8 mm	15L (15mm)	M22x1,5	24°	12 mm	20 mm	19 mm	25,0 Mpa 250 bar

6.7 - POKRYWY - GWINT WEWNĘTRZNY / ZEWNĘTRZNY

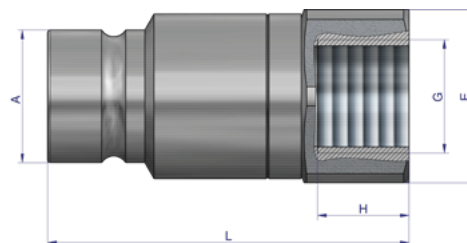


Temperatura pracy: od -25°C do +120°C

L.p	INDEKS	NAZWA	L	B	A	I	J	H	G
1.	WRSMPOGN	Pokrywa aluminiowa (korek) z gwintem wewnętrznym wkręcany do zaworów skręcanych - gniazdz serii WRS Waryński (sprzedawane po 5)	245 mm	15,4 mm	6,3 mm	1,5 mm	32 mm	20,5 mm	M36x1,5
2.	WRSMPOWT	Pokrywa aluminiowa (korek) z gwintem zewnętrznym wkręcany do zaworów skręcanych - wtyczek serii WRS Waryński (sprzedawane po 5)	245 mm	15,4 mm	6,3 mm	1,5 mm	29 mm	11,5 mm	M36x1,5

7. SZYBKOZŁĄCZA HYDRAULICZNE SUCHOODCINAJĄCE

7.1 - WTYCZKA- GWINT WEWNĘTRZNY

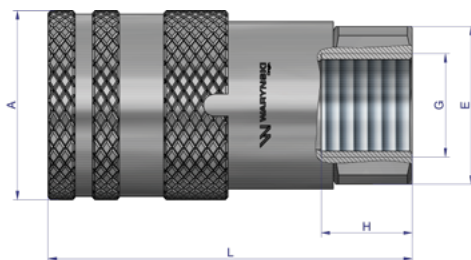


Norma: ISO-16028 (ISO-F)
Temperatura pracy: od -20°C do +120°C

L.p	INDEKS	NAZWA	A	L	G	E	H	Max ciśnienie pracy
1.	WIFR14SW	Szybkozłącze hydrauliczne suchoodcinające wtyczka G1/4"BSP gwint wewnętrzny ISO16028 Waryński	16,1 mm	50 mm	1/4" BSP	22 mm	13 mm	35 Mpa 350 bar
2.	WIFR38SW	Szybkozłącze hydrauliczne suchoodcinające wtyczka G3/8"BSP gwint wewnętrzny ISO16028 Waryński	19,7 mm	59,5 mm	3/8" BSP	26,8 mm	15 mm	35 Mpa 350 bar

L.p	INDEKS	NAZWA	A	L	G	E	H	Max ciśnienie pracy
3.	WIFR38SW12	Szybkozłącze hydrauliczne suchoodcinające (rozmiar 3/8) wtyczka G1/2" BSP gwint wewnętrzny ISO16028 Waryński	19,7 mm	62 mm	1/2" BSP	30 mm	16 mm	35 Mpa 350 bar
4.	WIFR12SW	Szybkozłącze hydrauliczne suchoodcinające wtyczka G1/2" BSP gwint wewnętrzny ISO16028 Waryński	24,5 mm	67 mm	1/2" BSP	31,9 mm	17 mm	30 Mpa 300 bar
5.	WIFR12SW34	Szybkozłącze hydrauliczne suchoodcinające (rozmiar 1/2) wtyczka G3/4" BSP gwint wewnętrzny ISO16028 Waryński	24,5 mm	70 mm	3/4" BSP	39 mm	18,5 mm	30 Mpa 300 bar
6.	WIFR34SW	Szybkozłącze hydrauliczne suchoodcinające wtyczka G3/4" BSP gwint wewnętrzny ISO16028 Waryński	30 mm	83,5 mm	3/4" BSP	41 mm	18,5 mm	30 Mpa 300 bar
7.	WIFR34SW1	Szybkozłącze hydrauliczne suchoodcinające (rozmiar 3/4) wtyczka G1" BSP gwint wewnętrzny ISO16028 Waryński	30 mm	83 mm	1" BSP	44 mm	23 mm	30 Mpa 300 bar
8.	WIFR1SW	Szybkozłącze hydrauliczne suchoodcinające wtyczka G1" BSP gwint wewnętrzny ISO16028 Waryński	36 mm	86 mm	1" BSP	45,9 mm	23,5 mm	30 Mpa 300 bar

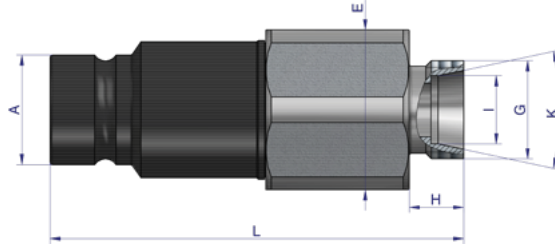
7.2 - GNIAZDO- GWINT WEWNĘTRZNY



Norma: ISO-16028 (ISO-F)
Temperatura pracy: od -20°C do +120°C

L.p	INDEKS	NAZWA	A	L	G	E	H	Max ciśnienie pracy
1.	WIFR14MW	Szybkozłącze hydrauliczne suchoodcinające gniazdo G1/4" BSP gwint wewnętrzny ISO16028 Waryński	28,3 mm	53 mm	1/4" BSP	22 mm	16 mm	31,5 Mpa 315 bar
2.	WIFR38MW	Szybkozłącze hydrauliczne suchoodcinające gniazdo G3/8" BSP gwint wewnętrzny ISO16028 Waryński	32 mm	70 mm	3/8" BSP	30 mm	20 mm	25 Mpa 250 bar
3.	WIFR38MW12	Szybkozłącze hydrauliczne suchoodcinające (rozmiar 3/8) gniazdo G1/2" BSP gwint wewnętrzny ISO16028 Waryński	32 mm	70 mm	1/2" BSP	30 mm	20 mm	25 Mpa 250 bar
4.	WIFR12MW	Szybkozłącze hydrauliczne suchoodcinające gniazdo G1/2" BSP gwint wewnętrzny ISO16028 Waryński	38 mm	74 mm	1/2" BSP	32 mm	16 mm	25 Mpa 250 bar
5.	WIFR12MW34	Szybkozłącze hydrauliczne suchoodcinające (rozmiar 1/2) gniazdo G3/4" BSP gwint wewnętrzny ISO16028 Waryński	38 mm	79 mm	3/4" BSP	39 mm	22 mm	25 Mpa 250 bar
6.	WIFR34MW	Szybkozłącze hydrauliczne suchoodcinające gniazdo G3/4" BSP gwint wewnętrzny ISO16028 Waryński	48 mm	94 mm	3/4" BSP	41 mm	26 mm	25 Mpa 250 bar
7.	WIFR34MW1	Szybkozłącze hydrauliczne suchoodcinające (rozmiar 3/4) gniazdo G1" BSP gwint wewnętrzny ISO16028 Waryński	48 mm	94 mm	1" BSP	44 mm	21 mm	25 Mpa 250 bar
8.	WIFR1MW	Szybkozłącze hydrauliczne suchoodcinające gniazdo G1" BSP gwint wewnętrzny ISO16028 Waryński	56,5 mm	95,5 mm	1" BSP	46 mm	26 mm	20 Mpa 200 bar

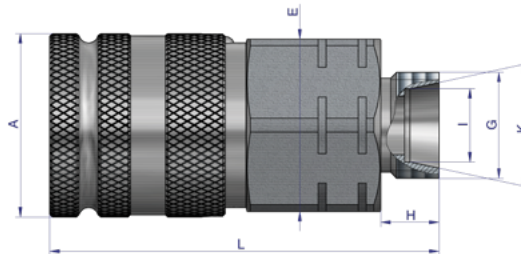
7.3 - WTYCZKA - GWINT ZEWNĘTRZNY



Norma: ISO-16028 (ISO-F)
 Temperatura pracy: od -20°C do +120°C

L.p	INDEKS	NAZWA	A	L	E	I	G	K	H	Max ciśnienie pracy
1.	WIFM18SZ	Szybkozłącze hydrauliczne suchoodcinające wtyczka M18x1.5 12L gwint zewnętrzny ISO16028 Waryński	24,5 mm	91,4 mm	36 mm	12L (12mm)	M18x1,5	24°	11,2 mm	30 Mpa 300 bar
2.	WIFM22SZ	Szybkozłącze hydrauliczne suchoodcinające wtyczka M22x1.5 15L gwint zewnętrzny ISO16028 Waryński	24,5 mm	92,4 mm	36 mm	15L (15mm)	M22x1,5	24°	12,2 mm	30 Mpa 300 bar

7.4 - GNIAZDO - GWINT ZEWNĘTRZNY

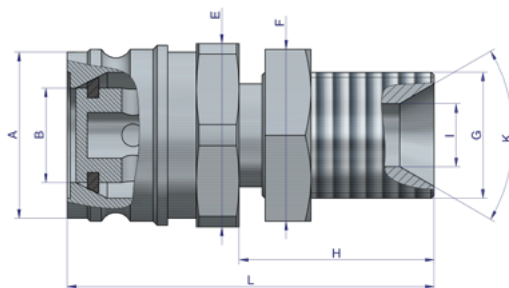


Norma: ISO-16028 (ISO-F)
 Temperatura pracy: od -20°C do +120°C

L.p	INDEKS	NAZWA	A	L	E	I	G	K	H	Max ciśnienie pracy
1.	WIFM18MZ	Szybkozłącze hydrauliczne suchoodcinające gniazdo M18x1.5 12L gwint zewnętrzny ISO16028 Waryński	38 mm	80,1 mm	39,8 mm	12L (12mm)	M18x1,5	24°	11,4 mm	25 Mpa 250 bar
2.	WIFM22MZ	Szybkozłącze hydrauliczne suchoodcinające gniazdo M22x1.5 15L gwint zewnętrzny ISO16028 Waryński	38 mm	80,8 mm	39,8 mm	15L (15mm)	M22x1,5	24°	12,1 mm	25 Mpa 250 bar

8. SZYBKOZŁĄCZA HYDRAULICZNE HAMULCOWE

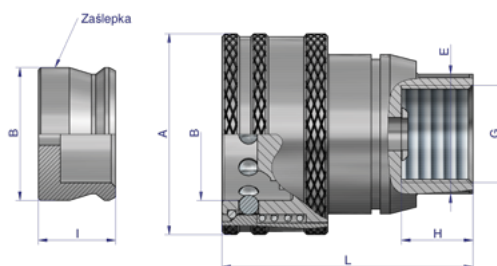
8.1 - WTYCZKA - GWINT ZEWNĘTRZNY



Norma: ISO 5676
Temperatura pracy: od -20°C do +120°C

L.p	INDEKS	NAZWA	A	B	L	E	F	I	G	K	H	Max ciśnienie pracy
1.	WSUH12SZ	Szybkozłącze hamulcowe wtyczka G1/2" BSP gwint zewnętrzny Waryński	29 mm	16,5 mm	64 mm	35 mm	35 mm	-----	1/2" BSP	60°	34 mm	15,0 Mpa 150 bar
2.	WSUH18SZ	Szybkozłącze hamulcowe wtyczka M18x1,5 gwint zewnętrzny Waryński	29 mm	16,5 mm	53 mm	35 mm	31 mm	12L (12mm)	M18x1,5	24°	23 mm	15,0 Mpa 150 bar
3.	WSUH22SZ	Szybkozłącze hamulcowe wtyczka M22x1,5 gwint zewnętrzny Waryński	29 mm	16,5 mm	53 mm	35 mm	35 mm	15L (15mm)	M22x1,5	24°	23 mm	15,0 Mpa 150 bar

8.2 - GNIAZDO - GWINT WEWNĘTRZNY



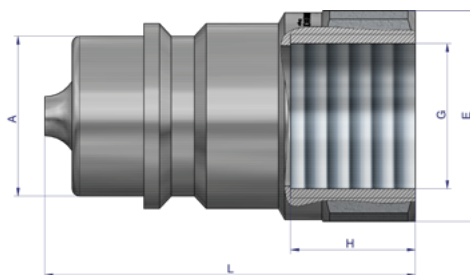
Norma: ISO 5676
Temperatura pracy: od -20°C do +120°C

L.p	INDEKS	NAZWA	A	B	L	E	G	H	I	Max ciśnienie pracy
1.	WSUH38GW	Szybkozłącze hamulcowe gniazdo G3/8" BSP gwint wewnętrzny Waryński	45 mm	30 mm	57 mm	30,5 mm	3/8" BSP	16,2 mm	17,5 mm	15,0 Mpa 150 bar
2.	WSUH12GW	Szybkozłącze hamulcowe gniazdo G1/2" BSP gwint wewnętrzny Waryński	45 mm	30 mm	57 mm	30,5 mm	1/2" BSP	16,2 mm	17,5 mm	15,0 Mpa 150 bar

L.p	INDEKS	NAZWA	A	B	L	E	G	H	I	Max ciśnienie pracy
3	WSUH18GW	Szybkozłącze hamulcowe gniazdo M18x1.5 gwint wewnętrzny Waryński	45 mm	30 mm	57 mm	30,5 mm	M18x1,5	16,2 mm	17,5 mm	15,0 Mpa 150 bar
4.	WSUH22GW	Szybkozłącze hamulcowe gniazdo M22x1.5 gwint wewnętrzny Waryński	45 mm	30 mm	57 mm	30,5 mm	M22x1,5	16,2 mm	17,5 mm	15,0 Mpa 150 bar

9. SZYBKOZŁĄCZA HYDRAULICZNE ISO 7241-A (ISO-A)

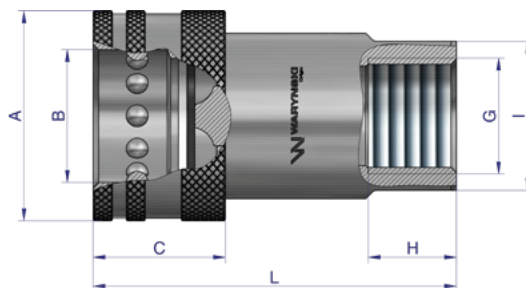
9.1 - WTYCZKA - GWINT WEWNĘTRZNY



Norma: ISO-A (7241-A)
 Temperatura pracy: od -25°C do +120°C

L.p	INDEKS	NAZWA	A	L	G	E	H	Max ciśnienie pracy
1.	WIAR14SW	Szybkozłącze hydrauliczne wtyczka G1/4"BSP gwint wewnętrzny ISO 7241-A Waryński	11,9 mm	38,5 mm	1/4" BSP	19 mm	13 mm	35 Mpa 350 bar
2.	WIAR38SW	Szybkozłącze hydrauliczne wtyczka G3/8"BSP gwint wewnętrzny ISO 7241-A Waryński	17,2 mm	42,6 mm	3/8" BSP	21,9 mm	14,5 mm	31,5 Mpa 315 bar
3.	WIAR12SW	Szybkozłącze hydrauliczne wtyczka (EURO) G1/2"BSP gwint wewnętrzny ISO 7241-A Waryński	20,5 mm	47,5 mm	1/2" BSP	27 mm	16 mm	25,0 Mpa 250 bar
4.	WIAR34SW	Szybkozłącze hydrauliczne wtyczka G3/4"BSP gwint wewnętrzny ISO 7241-A Waryński	29 mm	61 mm	3/4" BSP	33,9 mm	20 mm	25,0 Mpa 250 bar
5.	WIAR1SW	Szybkozłącze hydrauliczne wtyczka G1"BSP gwint wewnętrzny ISO 7241-A Waryński	34,3 mm	66 mm	1" BSP	40,8 mm	21 mm	23 Mpa 230 bar

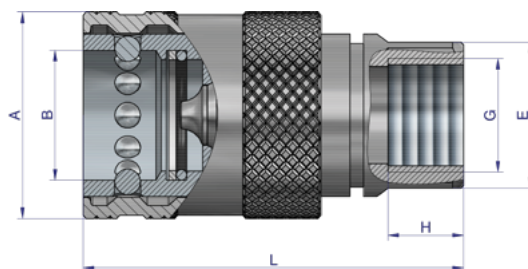
9.2 - GNIAZDO - GWINT WEWNĘTRZNY



Norma: ISO-A (7241-A)
Temperatura pracy: od -25°C do +120°C

L.p	INDEKS	NAZWA	A	B	L	G	I	H	C	Max ciśnienie pracy
1.	WIAR14MW	Szybkozłącze hydrauliczne gniazdo G1/4"BSP gwint wewnętrzny ISO 7241-A Waryński	25,2 mm	13,2 mm	47 mm	1/4" BSP	19 mm	13 mm	19 mm	35 Mpa 350 bar
2.	WIAR38MW	Szybkozłącze hydrauliczne gniazdo G3/8"BSP gwint wewnętrzny ISO 7241-A Waryński	31,3 mm	18,6 mm	57 mm	3/8" BSP	22 mm	13,5 mm	21 mm	31,5 Mpa 315 bar
3.	WIAR12MW	Szybkozłącze hydrauliczne gniazdo (EURO) G1/2"BSP gwint wewnętrzny ISO 7241-A Waryński	38 mm	24 mm	66 mm	1/2" BSP	27 mm	16,5 mm	24 mm	25,0 Mpa 250 bar
4.	WIAR34MW	Szybkozłącze hydrauliczne gniazdo G3/4"BSP gwint wewnętrzny ISO 7241-A Waryński	48,3 mm	30,6 mm	83 mm	3/4" BSP	34 mm	20 mm	30 mm	25,0 Mpa 250 bar
5.	WIAR1MW	Szybkozłącze hydrauliczne gniazdo G1"BSP gwint wewnętrzny ISO 7241-A Waryński	54,2 mm	36,6 mm	95 mm	1" BSP	41 mm	21 mm	38 mm	23 Mpa 230 bar

9.3 - GNIAZDO PUSH - PULL - GWINT WEWNĘTRZNY

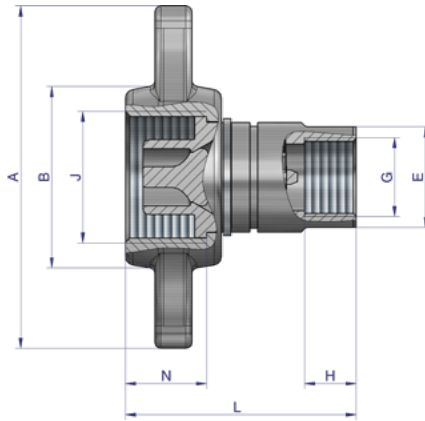


Norma: ISO-A (7241-A)
Temperatura pracy: od -25°C do +120°C

L.p	INDEKS	NAZWA	A	B	L	G	E	H	Max ciśnienie pracy
1.	WIAR12MW-PP	Szybkozłącze hydrauliczne gniazdo G1/2"BSP gwint wewnętrzny EURO PUSH-PULL (ISO 7241-A) Waryński	38 mm	24 mm	70 mm	1/2" BSP	27 mm	14 mm	25,0 Mpa 250 bar

10. SZYBKOZŁĄCZA HYDRAULICZNE SKRĘCANE „MOTYLKOWE” WVCR

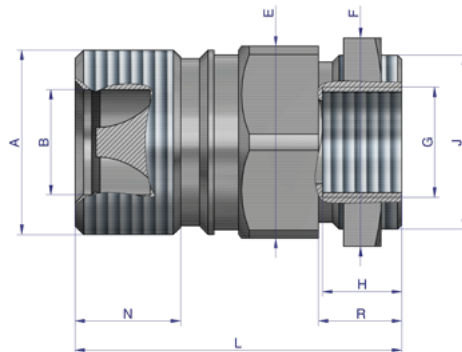
10.1 - WTYCZKA - GWINT WEWNĘTRZNY



Temperatura pracy: od -20°C do +100°C

L.p	INDEKS	NAZWA	A	B	J	L	G	E	H	N	Max ciśnienie pracy
1.	WVCR34SW	Szybkozłącze hydrauliczne skręcane (motylkowe) wtyczka G3/4" BSP gwint wewnętrzny 250bar Waryński	116 mm	61 mm	1 3/4" UNS	78 mm	3/4" BSP	34 mm	18 mm	27,5 mm	25,0 Mpa 250 bar
2.	WVCR1SW	Szybkozłącze hydrauliczne skręcane (motylkowe) wtyczka G1" BSP gwint wewnętrzny 250bar Waryński	114 mm	61 mm	2 1/8" UNS	83 mm	1" BSP	41 mm	20 mm	27 mm	25,0 Mpa 250 bar

10.2 - GNIAZDO - GWINT WEWNĘTRZNY

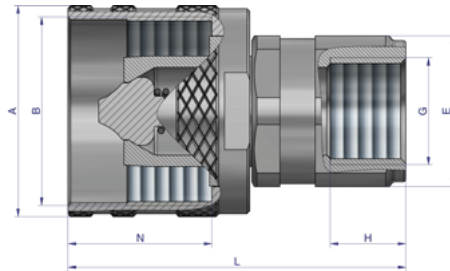


Temperatura pracy: od -20°C do +100°C

L.p	INDEKS	NAZWA	A	B	L	E	F	G	J	R	H	N	Max ciśnienie pracy
1.	WVCR34GW	Szybkozłącze hydrauliczne skręcane (motylkowe) gniazdo G3/4" BSP gwint wewnętrzny 250bar Waryński	1 3/4" UNS	25 mm	78 mm	51 mm	58 mm	3/4" BSP	1 1/4" BSP	20 mm	19 mm	25 mm	25,0 Mpa 250 bar
2.	WVCR1GW	Szybkozłącze hydrauliczne skręcane (motylkowe) gniazdo G1" BSP gwint wewnętrzny 250bar Waryński	2 1/8" UNS	32 mm	83 mm	60 mm	58 mm	1" BSP	1 1/4" BSP	26 mm	20 mm	27 mm	25,0 Mpa 250 bar

11. SZYBKOZŁĄCZA HYDRAULICZNE SKRĘCANE WDCVV (HS)

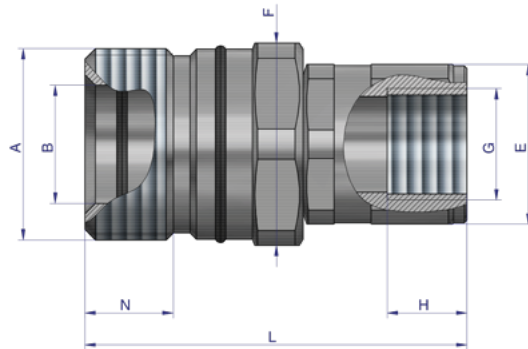
11.1 - WTYCZKA - GWINT WEWNĘTRZNY



Temperatura pracy: od -20°C do +100°C

L.p	INDEKS	NAZWA	A	B	L	G	E	H	N	Max ciśnienie pracy
1.	WDCW14SW	Szybkozłącze hydrauliczne skręcane wtyczka G1/4"BSP gwint wewnętrzny 350bar Waryński	30 mm	M24x2	62 mm	1/4" BSP	21 mm	14 mm	28,5 mm	35,0 Mpa 350 bar
2.	WDCW38SW	Szybkozłącze hydrauliczne skręcane wtyczka G3/8"BSP gwint wewnętrzny 300bar Waryński	35 mm	M28x2	64 mm	3/8" BSP	26 mm	14 mm	28,5 mm	30,0 Mpa 300 bar
3.	WDCW12SW	Szybkozłącze hydrauliczne skręcane wtyczka G1/2"BSP gwint wewnętrzny 300bar Waryński	42 mm	M36x2	67 mm	1/2" BSP	32 mm	15 mm	28,5 mm	30,0 Mpa 300 bar
4.	WDCW34SW	Szybkozłącze hydrauliczne skręcane wtyczka G3/4"BSP gwint wewnętrzny 250bar Waryński	48 mm	M42x2	78 mm	3/4" BSP	39 mm	18 mm	32,5 mm	25,0 Mpa 250 bar
5.	WDCW1SW	Szybkozłącze hydrauliczne skręcane wtyczka G1"BSP gwint wewnętrzny 250bar Waryński	56 mm	M48x3	87 mm	1" BSP	46 mm	21,5 mm	32,5 mm	25,0 Mpa 250 bar

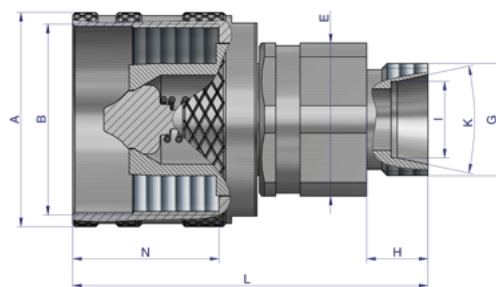
11.2 - GNIAZDO - GWINT WEWNĘTRZNY



Temperatura pracy: od -20°C do +100°C

L.p	INDEKS	NAZWA	A	B	L	F	G	E	H	N	Max ciśnienie pracy
1.	WDCV14GW	Szybkozłącze hydrauliczne skręcane gniazdo G1/4"BSP gwint wewnętrzny 350bar Waryński	M24x2	22 mm	69 mm	41 mm	1/4" BSP	32 mm	14 mm	17 mm	35,0 Mpa 350 bar
2.	WDCV38GW	Szybkozłącze hydrauliczne skręcane gniazdo G3/8"BSP gwint wewnętrzny 300bar Waryński	M28x2	18 mm	70 mm	32 mm	3/8" BSP	26 mm	14,5 mm	16 mm	30,0 Mpa 300 bar
3.	WDCV12GW	Szybkozłącze hydrauliczne skręcane gniazdo G1/2"BSP gwint wewnętrzny 300bar Waryński	M36x2	22 mm	71,8 mm	41 mm	1/2" BSP	32 mm	15 mm	17 mm	30,0 Mpa 300 bar
4.	WDCV34GW	Szybkozłącze hydrauliczne skręcane gniazdo G3/4"BSP gwint wewnętrzny 250bar Waryński	M42x2	28 mm	84,9 mm	45 mm	3/4" BSP	39 mm	18 mm	19 mm	25,0 Mpa 250 bar
5.	WDCV1GW	Szybkozłącze hydrauliczne skręcane gniazdo G1"BSP gwint wewnętrzny 250bar Waryński	M48x3	35 mm	100 mm	54 mm	1" BSP	46 mm	22 mm	24 mm	25,0 Mpa 250 bar

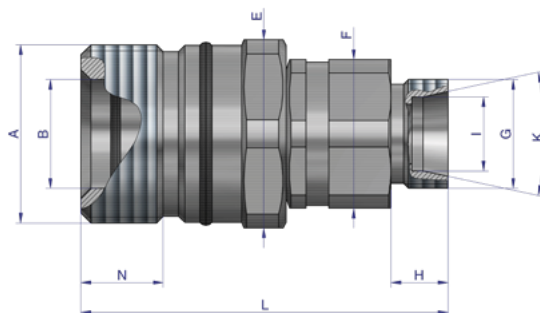
11.3 - WTYCZKA - GWINT ZEWNĘTRZNY



Temperatura pracy: od -20°C do +100°C

L.p	INDEKS	NAZWA	A	B	L	E	I	K	G	H	N	Max ciśnienie pracy
1.	WDCW18SZ	Szybkozłącze hydrauliczne skręcane wtyczka M18x1,5 gwint zewnętrzny 300 bar Waryński	42 mm	M36x2	68,5 mm	32 mm	12L (12mm)	24°	M18x1,5	11,5 mm	28,5 mm	30,0 Mpa 300 bar
2.	WDCW22SZ	Szybkozłącze hydrauliczne skręcane wtyczka M22x1,5 gwint zewnętrzny 300 bar Waryński	42 mm	M36x2	69,5 mm	32 mm	15L (15mm)	24°	M22x1,5	12,5 mm	28,5 mm	30,0 Mpa 300 bar

11.4 - GNIAZDO - GWINT ZEWNĘTRZNY

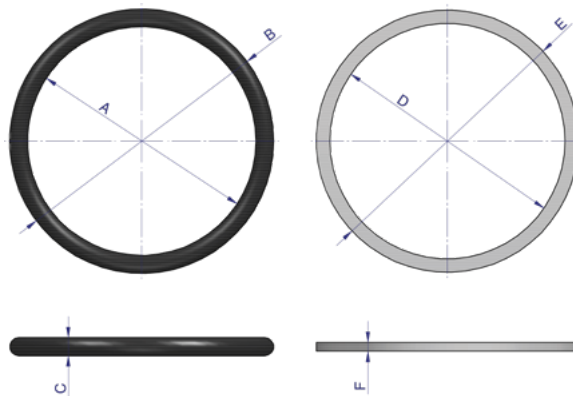


Temperatura pracy: od -20°C do +100°C

Lp	INDEKS	NAZWA	A	B	L	E	F	I	G	K	H	N	Max ciśnienie pracy
1.	WDCV18GZ	Szybkozłącze hydrauliczne skręcane gniazdo M18x1,5 gwint zewnętrzny 300 bar Waryński	M36x2	22 mm	73 mm	41 mm	32 mm	12L (12mm)	M18 x1,5	24°	10,5 mm	17 mm	30,0 Mpa 300 bar
2.	WDCV22GZ	Szybkozłącze hydrauliczne skręcane gniazdo M22x1,5 gwint zewnętrzny 300 bar Waryński	M36x2	22 mm	74 mm	41 mm	32 mm	15L (15mm)	M22 x1,5	24°	11,5 mm	17 mm	30,0 Mpa 300 bar

12. USZCZELNIENIA DO SZYBKOZŁĄCZY ISO 7241-A (EURO)

12.1 USZCZELNIENIA DO SZYBKOZŁĄCZY

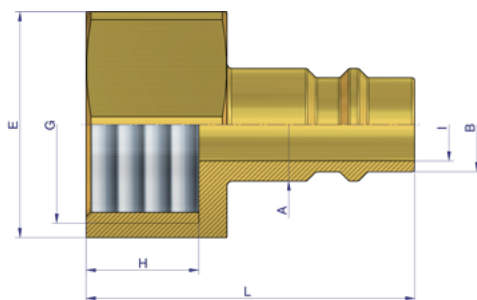


Norma: ISO 7241-A

L.p	INDEKS	NAZWA	A	B	C	D	E	F
1.	W-U14-ISOA	Zestaw uszczelnień do szybkozłączy hydraulicznych 1/4"ISO 7241-A Waryński (sprzedawane po 2)	11 mm	15 mm	2 mm	11,9 mm	14,9 mm	1,2 mm
2.	W-U38-ISOA	Zestaw uszczelnień do szybkozłączy hydraulicznych 3/8"ISO 7241-A Waryński (sprzedawane po 2)	16,2 mm	21 mm	2,4 mm	17,4 mm	20,9 mm	1,2 mm
3.	W-U12-EURO	Zestaw uszczelnień do szybkozłączy hydraulicznych 1/2"ISO 7241-A (seria EURO) Waryński (sprzedawane po 5)	19,8 mm	24,6 mm	2,4 mm	20,6 mm	24,3 mm	1,3 mm
4.	W-U34-ISOA	Zestaw uszczelnień do szybkozłączy hydraulicznych 3/4"ISO 7241-A Waryński (sprzedawane po 2)	28,5 mm	33,5 mm	2,5 mm	29,2 mm	33,1 mm	1,3 mm
5.	W-U1-ISOA	Zestaw uszczelnień do szybkozłączy hydraulicznych 1"ISO 7241-A Waryński (sprzedawane po 2)	33,5 mm	38,8 mm	2,65 mm	34,5 mm	38,5 mm	1,3 mm

13. SZYBKOZŁĄCZA PNEUMATYCZNE POLMO

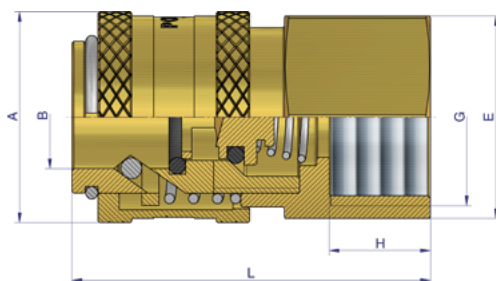
13.1 - WTYCZKA - GWINT WEWNĘTRZNY



Seria: P26; 7.2
Temperatura pracy: od -20°C do +100°C

L.p	INDEKS	NAZWA	E	G	L	A	I	B	H	Max ciśnienie pracy
1.	P26WTR14GWP	Szybkozłącze pneumatyczne P26 NW7.2 wtyczka 1/4" BSP gwint wewnętrzny POLMO (sprzedawane po 5)	17 mm	1/4" BSP	33 mm	12 mm	7,7 mm	10 mm	10 mm	3,5 Mpa 35 bar
2.	P26WTR38GWP	Szybkozłącze pneumatyczne P26 NW7.2 wtyczka 3/8" BSP gwint wewnętrzny POLMO (sprzedawane po 5)	19 mm	3/8" BSP	33 mm	12 mm	7,7 mm	10 mm	10 mm	3,5 Mpa 35 bar
3.	P26WTR12GWP	Szybkozłącze pneumatyczne P26 NW7.2 wtyczka 1/2" BSP gwint wewnętrzny POLMO (sprzedawane po 5)	24 mm	1/2" BSP	35 mm	12 mm	7,7 mm	10 mm	12 mm	3,5 Mpa 35 bar

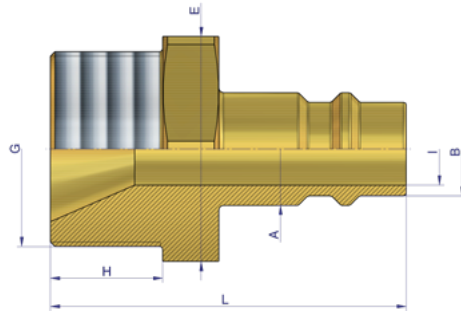
13.2 - GNIAZDO - GWINT WEWNĘTRZNY



Seria: P26; 7.2
Temperatura pracy: od -20°C do +100°C

L.p	INDEKS	NAZWA	A	B	L	G	E	H	Max ciśnienie pracy
1.	P26GNR14GWP	Szybkozłącze pneumatyczne P26 NW7.2 gniazdo 1/4" BSP gwint wewnętrzny POLMO (sprzedawane po 5)	25 mm	12,2 mm	41 mm	1/4" BSP	22 mm	10,5 mm	3,5 Mpa 35 bar
2.	P26GNR38GWP	Szybkozłącze pneumatyczne P26 NW7.2 gniazdo 3/8" BSP gwint wewnętrzny POLMO (sprzedawane po 5)	25 mm	12,2 mm	41 mm	3/8" BSP	22 mm	10,5 mm	3,5 Mpa 35 bar
3.	P26GNR12GWP	Szybkozłącze pneumatyczne P26 NW7.2 gniazdo 1/2" BSP gwint wewnętrzny POLMO (sprzedawane po 5)	25 mm	12,2 mm	42,5 mm	1/2" BSP	24 mm	12 mm	3,5 Mpa 35 bar

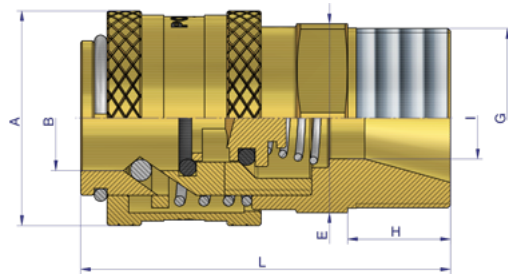
13.3 - WTYCZKA - GWINT ZEWNĘTRZNY



Seria: P26; 7.2
Temperatura pracy: od -20°C do +100°C

L.p	INDEKS	NAZWA	G	L	E	A	I	B	H	Max ciśnienie pracy
1.	P26WTR14GZP	Szybkozłącze pneumatyczne P26 NW7.2 wtyczka 1/4" BSP gwint zewnętrzny POLMO (sprzedawane po 5)	1/4" BSP	33 mm	17 mm	12 mm	7,8 mm	10 mm	9 mm	3,5 Mpa 35 bar
2.	P26WTR38GZP	Szybkozłącze pneumatyczne P26 NW7.2 wtyczka 3/8" BSP gwint zewnętrzny POLMO (sprzedawane po 5)	3/8" BSP	33 mm	19 mm	12 mm	7,8 mm	10 mm	9 mm	3,5 Mpa 35 bar
3.	P26WTR12GZP	Szybkozłącze pneumatyczne P26 NW7.2 wtyczka 1/2" BSP gwint zewnętrzny POLMO (sprzedawane po 5)	1/2" BSP	38 mm	24 mm	12 mm	7,7 mm	10 mm	12 mm	3,5 Mpa 35 bar

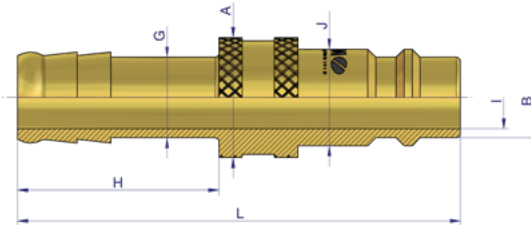
13.4 - GNIAZDO - GWINT ZEWNĘTRZNY



Seria: P26; 7.2
Temperatura pracy: od -20°C do +100°C

L.p	INDEKS	NAZWA	A	B	L	E	I	G	H	Max ciśnienie pracy
1.	P26GNR14GZP	Szybkozłącze pneumatyczne P26 NW7.2 gniazdo 1/4" BSP gwint zewnętrzny POLMO (sprzedawane po 5)	25 mm	12,2 mm	40 mm	22 mm	7 mm	1/4" BSP	9 mm	3,5 Mpa 35 bar
2.	P26GNR38GZP	Szybkozłącze pneumatyczne P26 NW7.2 gniazdo 3/8" BSP gwint zewnętrzny POLMO (sprzedawane po 5)	25 mm	12,2 mm	41 mm	22 mm	9,6 mm	3/8" BSP	10 mm	3,5 Mpa 35 bar
3.	P26GNR12GZP	Szybkozłącze pneumatyczne P26 NW7.2 gniazdo 1/2" BSP gwint zewnętrzny POLMO (sprzedawane po 5)	25 mm	12,2 mm	43 mm	22 mm	9,5 mm	1/2" BSP	12 mm	3,5 Mpa 35 bar

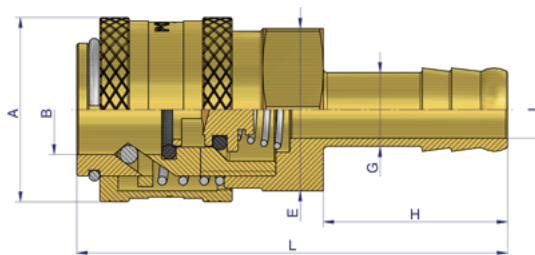
13.5 - WTYCZKA - POD WĄŻ



Seria: P26; 7.2
Temperatura pracy: od -20°C do +100°C

L.p	INDEKS	NAZWA	G	L	A	J	I	B	H	Max ciśnienie pracy
1.	P26WT06MMP	Szybkozłącze pneumatyczne P26 NW7.2 wtyczka pod wąż DN06mm POLMO (sprzedawane po 5)	6 mm	55 mm	14,8 mm	12 mm	7,8 mm	10 mm	25 mm	3,5 Mpa 35 bar
2.	P26WT08MMP	Szybkozłącze pneumatyczne P26 NW7.2 wtyczka pod wąż DN08mm POLMO (sprzedawane po 5)	8 mm	55 mm	14,9 mm	12 mm	7,8 mm	10 mm	25 mm	3,5 Mpa 35 bar
3.	P26WT09MMP	Szybkozłącze pneumatyczne P26 NW7.2 wtyczka pod wąż DN09mm POLMO (sprzedawane po 5)	9 mm	55 mm	14,9 mm	12 mm	7,8 mm	10 mm	25 mm	3,5 Mpa 35 bar
4.	P26WT10MMP	Szybkozłącze pneumatyczne P26 NW7.2 wtyczka pod wąż DN10mm POLMO (sprzedawane po 5)	10 mm	55 mm	14,9 mm	12 mm	7,8 mm	10 mm	25 mm	3,5 Mpa 35 bar
5.	P26WT13MMP	Szybkozłącze pneumatyczne P26 NW7.2 wtyczka pod wąż DN13mm POLMO (sprzedawane po 5)	13 mm	55 mm	14,9 mm	12 mm	7,8 mm	10 mm	25 mm	3,5 Mpa 35 bar

13.6 - GNIAZDO - POD WĄŻ



Seria: P26; 7.2
Temperatura pracy: od -20°C do +100°C

L.p	INDEKS	NAZWA	A	B	L	E	G	I	H	Max ciśnienie pracy
1.	P26GN06MMP	Szybkozłącze pneumatyczne P26 NW7.2 gniazdo pod wąż DN06mm POLMO (sprzedawane po 5)	25 mm	12,2 mm	58 mm	22 mm	6 mm	4,5 mm	25 mm	3,5 Mpa 35 bar
2.	P26GN08MMP	Szybkozłącze pneumatyczne P26 NW7.2 gniazdo pod wąż DN08mm POLMO (sprzedawane po 5)	25 mm	12,2 mm	58 mm	22 mm	8 mm	6 mm	25 mm	3,5 Mpa 35 bar
3.	P26GN09MMP	Szybkozłącze pneumatyczne P26 NW7.2 gniazdo pod wąż DN09mm POLMO (sprzedawane po 5)	25 mm	12,2 mm	58 mm	22 mm	9 mm	6,9 mm	25 mm	3,5 Mpa 35 bar
4.	P26GN10MMP	Szybkozłącze pneumatyczne P26 NW7.2 gniazdo pod wąż DN10mm POLMO (sprzedawane po 5)	25 mm	12,2 mm	58 mm	22 mm	10 mm	7,7 mm	25 mm	3,5 Mpa 35 bar
5.	P26GN13MMP	Szybkozłącze pneumatyczne P26 NW7.2 gniazdo pod wąż DN13mm POLMO (sprzedawane po 5)	25 mm	12,2 mm	58 mm	22 mm	13 mm	9,5 mm	25 mm	3,5 Mpa 35 bar

14.2 - UCHWYTY (EURO PUSH-PULL)

UCHWYTY		GNIAZDA									
		EURO PUSH-PULL M14x1,5	EURO PUSH-PULL M16x1,5	EURO PUSH-PULL M18x1,5	EURO PUSH-PULL z eliminatorem ciśnienia M18x1,5	EURO PUSH-PULL M20x1,5	EURO PUSH-PULL z eliminatorem ciśnienia M20x1,5	EURO PUSH-PULL M22x1,5	EURO PUSH-PULL z eliminatorem ciśnienia M22x1,5	EURO PUSH-PULL z eliminatorem ciśnienia M22x1,5	EURO PUSH-PULL z eliminatorem ciśnienia 1/2" BSP
UCHWYTY DO SZYBKOZŁĄCZY: EURO PUSH-PULL EURO PUSH-PULL Z ELIMINATOREM CIŚNIENIA		WIAM14MZ-PP	WIAM16MZ-PP WIAM16MZL-PP	WIAM18MZ-PP WIAM18MW-PP WIAM18MZL-PP	WIAM18MZ-PP WIAM18MW-PP WIAM18MZL-PP	WIAM20MZ-PP WIAM20MZL-PP	WIAM20MZ-PP WIAM20MZL-PP	WIAM22MZ-PP WIAM22MW-PP WIAM22MZL-PP WIAM22MZL-STE	WIAM22MZ-PP WIAM22MW-PP WIAM22MZL-PP WIAM22MZL-STE	WIAM22MZ-PP WIAM22MW-PP WIAM22MZL-PP WIAM22MZL-STE	WIAR12MW-PP WIAR12MW-PP
POJEDYŃCZY	W-U/TEUR-PP	✓	✓	✓	✓	✓	✓	✓	✓	✓	
PODWOJNY	W-UZEUR-PP	✓	✓	✓	✓	✓	✓	✓	✓	✓	

14.3 - SKRĘCANE ROLNICZE

WTYCZKI		GNIAZDA									
		M18x1,5		M20x1,5	M22x1,5				Redukcja/Adapter	Pokrywa	
M18x1,5	SKRĘCANE ROLNICZE	WRSM18GN	WRSM18GN-KP	WRSM20GN	WRSM22GN	WRSM22GN-KP	WRSM22GN-50	WRSM22WEWGN	WRSWGE-RED	WRSMPOWT	
	WRSM18WT	✓	✓	✓	✓	✓	✓	✓	✓	✓	
M20x1,5	WRSM18WT-KP	✓	✓	✓	✓	✓	✓	✓	✓	✓	
	WRSM20WT	✓	✓	✓	✓	✓	✓	✓	✓	✓	
M22x1,5	WRSM22WT	✓	✓	✓	✓	✓	✓	✓	✓	✓	
	WRSM22WT-KP	✓	✓	✓	✓	✓	✓	✓	✓	✓	
	WRSM22WT-50	✓	✓	✓	✓	✓	✓	✓	✓	✓	
	WRSM22WEWWT	✓	✓	✓	✓	✓	✓	✓	✓	✓	
Redukcja/Adapter	WRSWGE-RED	✓	✓	✓	✓	✓	✓	✓	✓	✓	
Pokrywa	WRSMPOIGN	✓	✓	✓	✓	✓	✓	✓	✓	✓	

14.4 - SZYBKOZŁĄCZA ISO 16028 (SUCHOODCINAJĄCE)

Gniazda ISO-16028												
WTYCZKI ISO-16028	ISO 16028 SUCHOODCINAJĄCE		1/4" BSP	3/8" BSP	1/2" BSP		3/4" BSP		1" BSP	M18x1,5	M22x1,5	
			WIFR14MW	WIFR38MW	WIFR12MW	WIFR38MW12	WIFR34MW	WIFR12MMW34	WIFR11MW	WIFR34MW1	WIFM18MZ	WIFM22MZ
1/4" BSP	WIFR14SW	✓	-	-	-	-	-	-	-	-	-	-
3/8" BSP	WIFR38SW	-	✓	-	-	-	-	-	-	-	-	-
1/2" BSP	WIFR12SW	-	-	✓	-	-	-	-	-	-	✓	-
	WIFR38SW12	-	✓	-	✓	-	-	-	-	-	-	-
3/4" BSP	WIFR34SW	-	-	-	-	-	✓	-	-	✓	-	-
	WIFR12SW34	-	-	✓	-	-	-	-	-	✓	-	✓
1" BSP	WIFR15W	-	-	-	-	-	-	✓	-	-	-	-
	WIFR34SW1	-	-	-	-	-	-	✓	-	-	-	-
M18x1,5	WIFM18SZ	-	-	✓	-	-	-	-	-	✓	-	✓
M22x1,5	WIFM22SZ	-	-	✓	-	-	-	-	-	-	✓	✓

14.5 - SZYBKOZŁĄCZA ISO 5676 (HAMULCOWE)

Gniazda			
WTYCZKI	ISO 5676 HAMULCOWE	M22x1,5	1/2" BSP
M18x1,5	WSUH18SZ	✓	✓
M22x1,5	WSUH22SZ	✓	✓
1/2" BSP	WSUH12SZ	✓	✓
M18x1,5	WSUH18GW	WSUH22GW	WSUH12GW
M22x1,5	WSUH22GW	WSUH38GW	WSUH12GW

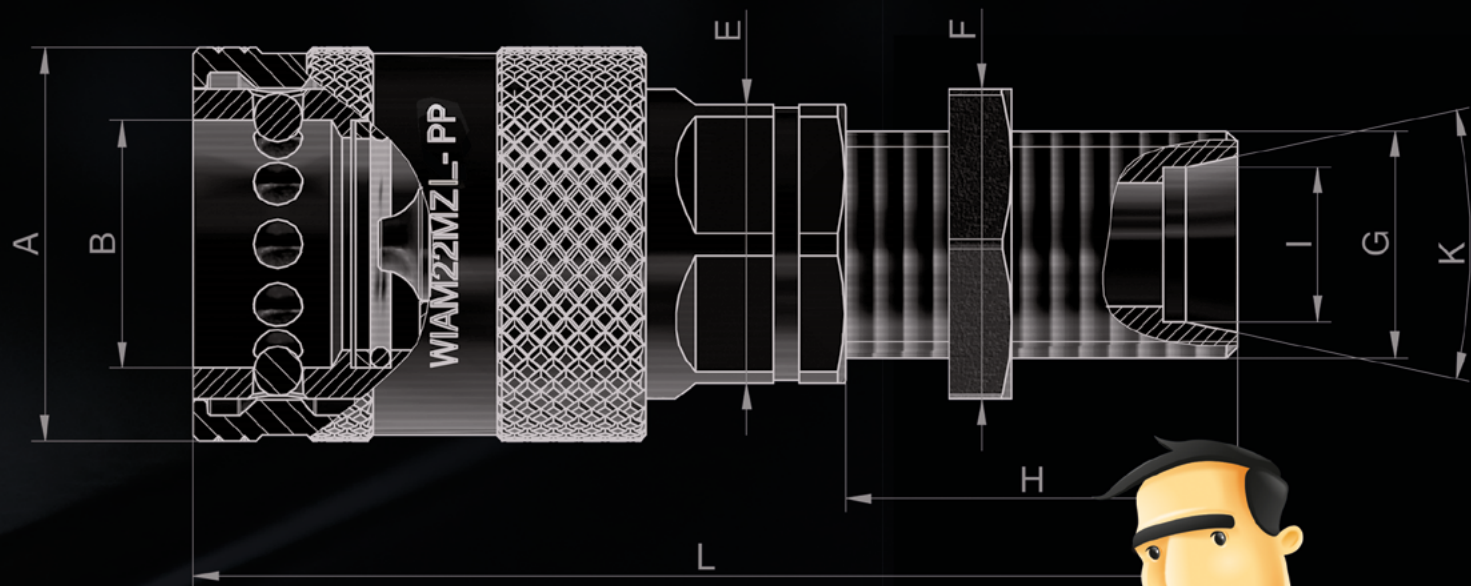
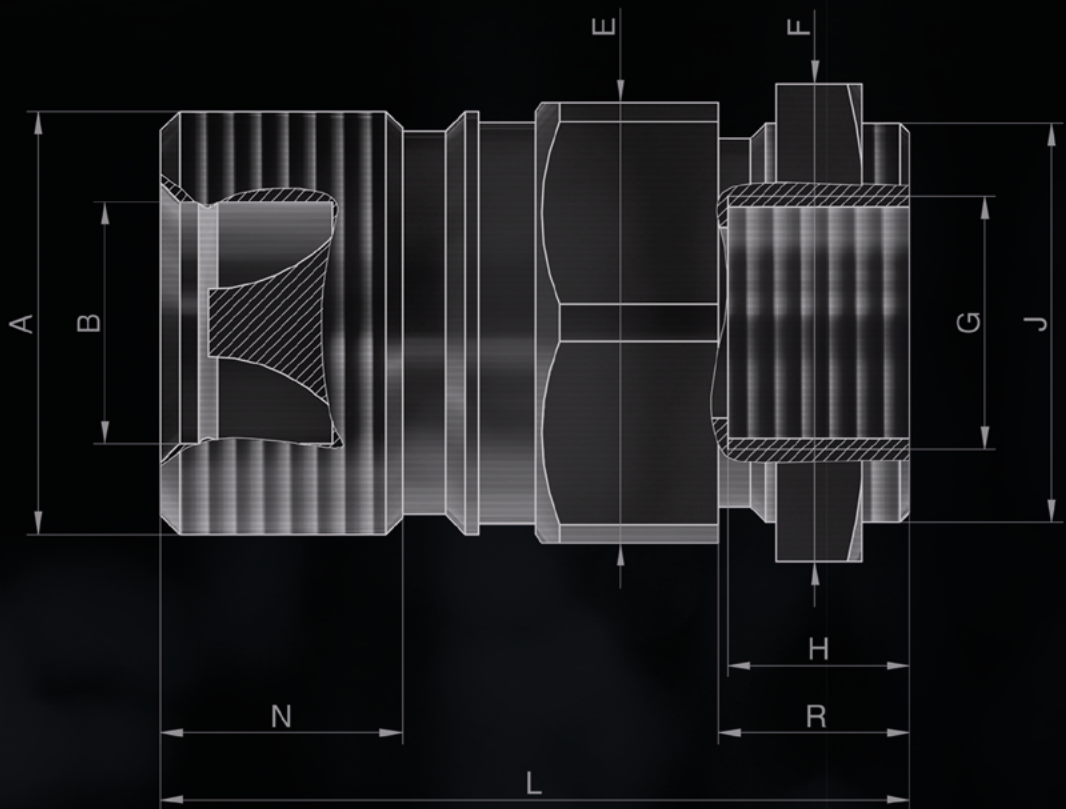
14.6 - SKRĘCANE „MOTYLKOWE” WVCR

Gniazda		
WTYCZKI	SKRĘCANE „MOTYLKOWE” WVCR	1" BSP
3/4" BSP	WVCR34SW	✓
1" BSP	WVCR15W	✓
3/4" BSP	WVCR34GW	WVCR1GW
1" BSP	WVCR15W	WVCR1GW

14.9 - PNEUMATYCZNE POLMO SERIA P26

PNEUMATYCZNE SERIA P26 POLMO		Gniazda										
		1/4" BSP		3/8" BSP		1/2" BSP		Wąż DN06	Wąż DN08	Wąż DN09	Wąż DN10	Wąż DN13
1/4" BSP		P26GNR14GZP	P26GNR14GWP	P26GNR38GZP	P26GNR38GWP	P26GNR12GZP	P26GNR12GWP	P26GN06MMP	P26GN08MMP	P26GN09MMP	P26GN10MMP	P26GN13MMP
	P26WTR14GZP	✓	✓	✓	✓	✓	✓	✓	✓	✓	✓	✓
	P26WTR14GWP	✓	✓	✓	✓	✓	✓	✓	✓	✓	✓	✓
	P26WTR38GZP	✓	✓	✓	✓	✓	✓	✓	✓	✓	✓	✓
	P26WTR38GWP	✓	✓	✓	✓	✓	✓	✓	✓	✓	✓	✓
	P26WTR12GZP	✓	✓	✓	✓	✓	✓	✓	✓	✓	✓	✓
	P26WTR12GWP	✓	✓	✓	✓	✓	✓	✓	✓	✓	✓	✓
Wąż DN06	P26WT06MMP	✓	✓	✓	✓	✓	✓	✓	✓	✓	✓	✓
Wąż DN08	P26WT08MMP	✓	✓	✓	✓	✓	✓	✓	✓	✓	✓	✓
Wąż DN09	P26WT09MMP	✓	✓	✓	✓	✓	✓	✓	✓	✓	✓	✓
Wąż DN10	P26WT10MMP	✓	✓	✓	✓	✓	✓	✓	✓	✓	✓	✓
Wąż DN13	P26WT13MMP	✓	✓	✓	✓	✓	✓	✓	✓	✓	✓	✓

WTYCZKI



www.jacekmocny.pl
www.warynski.org

