



*Moving forward in every field*

# PRZYCISKI

PRZEŁĄCZNIKI, WŁĄCZNIKI

Quick Reference Guide



# SPIS TREŚCI

Case	01
Caterpillar	02
Class / Renault	03
Deutz Fahr	04
Fendt	05
Hürlimann	06
JCB	07
John Deere	08
Lamborghini	09
Landini	10
Massey Ferguson	11
McCormick	12
New Holland	13
Same	14
Steyr	15
Valtra	16

# About BEPCO

---

Wholesaler specialized in the sale of technical parts & accessories

**Bepco Group** is a worldwide leading supplier of parts and accessories for tractors and agricultural machinery.

Bepco Group is a truly global company with customers in over 100 countries worldwide and sales outside Europe contributing to over a third of revenues.

Bepco Group is also a member of TVH, the all-round supplier of quality parts and accessories for material handling, industrial vehicles and agricultural equipment.

Bepco has its own factories (Agrojan for parts harvesting) and sells high quality products

We've built our reputation on the quality of our products and continue to stand by this today. As the technical specialist in the industry, we offer the most extensive range of tractor parts for all makes and brands, including the widest and deepest range of engine parts available.

We've also established ourselves as experts in replacement glass, with over 8,000 references available for tractors, telescopics and combines.

In addition to our specialisms, we supply the full range required for most agricultural applications, be it workshop equipment, consumables, hydraulics or air conditioning.





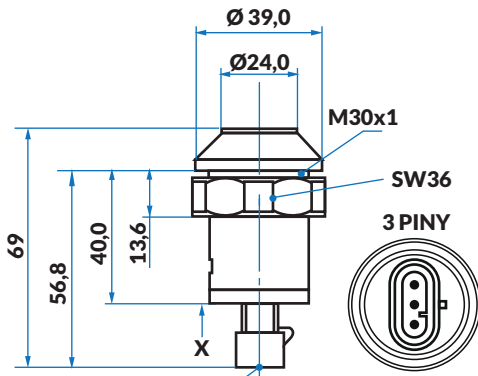
01

Case

6-20

# CASE

## Przycisk / włącznik wałka WOM



### Dane techniczne: Specyfikacja producenta

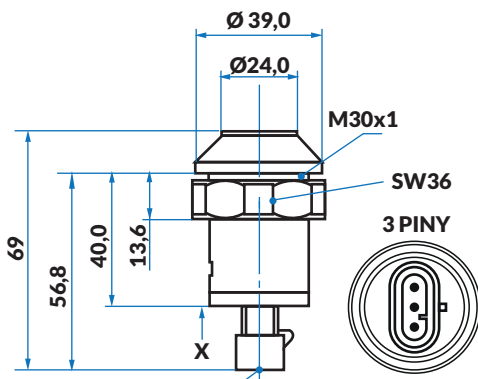
- Napięcie: 12 V do 24 V
- Temperatura robocza: -30 do +70 C
- Możliwe obciążenie: 10 mA / 15 A
- Max prąd pary styków: 25A
- Max prąd przyłączenia: 50A
- Złącze wsuwane: 6,3 x 8,0 (E-CU, 5 µm)
- Przełącznik boczny: IP67
- Blokowany: NIE

### Zastosowanie:

JX 1070U, JX 1080U, JX 1090U, JX 1100U, JXU 75, JXU 85, JXU 95, JXU 105, JXU 115, Magnum 225, Magnum 250, Magnum 255, Magnum 280, Magnum 310, Magnum 335, Maxxum 100, Maxxum 110, Maxxum 115, Maxxum 120, Maxxum 125, Maxxum 130, Maxxum 140, MXM 120, MXM 130, MXM 140, MXM 155, MXM 175, MXM 190, MXU 100, MXU 110, MXU 115, MXU 125, MXU 135, Puma 115, Puma 125, Puma 140, Puma 155, Puma 165, Puma 180, Puma 195, Puma 210, Puma 225

OEM: 82025543  
AGV: 990110078  
ID: 121120

## Przycisk / włącznik wałka WOM



### Dane techniczne: Specyfikacja producenta

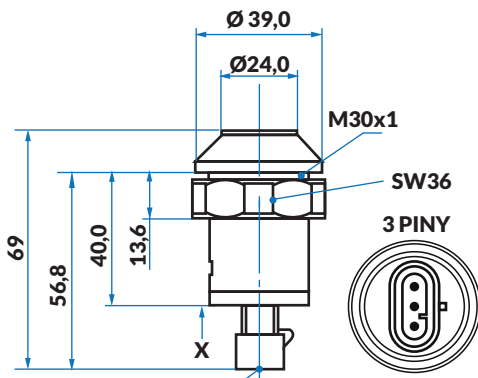
- Napięcie: 12 V do 24 V
- Temperatura robocza: -30 do +70 C
- Możliwe obciążenie: 10 mA / 15 A
- Max prąd pary styków: 25A
- Max prąd przyłączenia: 50A
- Złącze wsuwane: 6,3 x 8,0 (E-CU, 5 µm)
- Przełącznik boczny: IP67
- Blokowany: NIE

### Zastosowanie:

CS 80, CS 85, CS 90, CS 95, CS 100, CS 105, CVX 140, CVX 150, CVX 160, CVX 175, CVX 195, CVX 1135, CVX 1145, CVX 1155, CVX 1170, CVX 1190, CVX 1195

OEM: 1-40-558-044, 47111206  
AGV: 990110090  
ID: 121132

## Przycisk / włącznik opuszczania podnośnika



### Dane techniczne: Specyfikacja producenta

- Napięcie: 12 V do 24 V
- Temperatura robocza: -30 do +70 C
- Możliwe obciążenie: 10 mA / 15 A
- Max prąd pary styków: 25A
- Max prąd przyłączenia: 50A
- Złącze wsuwane: 6,3 x 8,0 (E-CU, 5 µm)
- Przełącznik boczny: IP67
- Blokowany: NIE

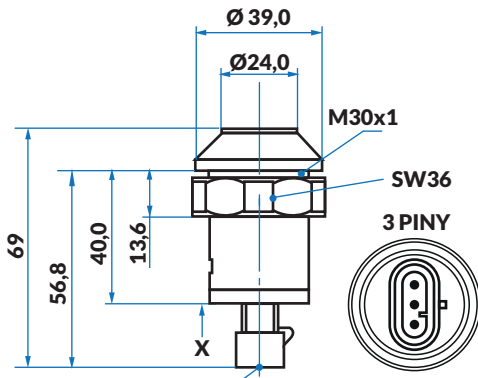
### Zastosowanie:

CS 80, CS 85, CS 90, CS 95, CS 100, CS 105, CVX 140, CVX 150, CVX 160, CVX 175, CVX 195, CVX 1135, CVX 1145, CVX 1155, CVX 1170, CVX 1190, CVX 1195

OEM: 1-40-558-045, 47111209  
AGV: 990110091  
ID: 121133



## Przycisk / włącznik podnoszenia podnośnika



### Dane techniczne: Specyfikacja producenta

- Napięcie: 12 V do 24 V
- Temperatura robocza: -30 do +70 C
- Możliwe obciążenie: 10 mA / 15A
- Max prąd pary styków: 25A
- Max prąd przyłączenia: 50A
- Złącze wsuwane: 6,3 x 8,0 (E-CU, 5 µm)
- Przełącznik boczny: IP67
- Blokowany: NIE

### Zastosowanie:

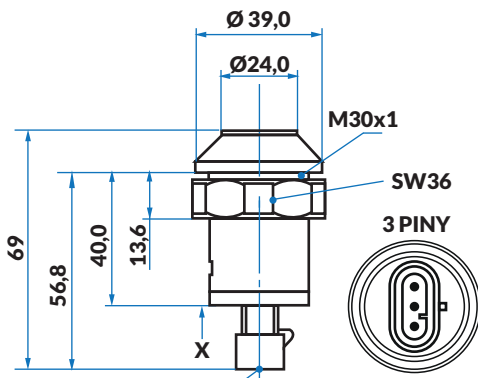
CS 80, 90, 100, CS 80 PRO, 85 PRO, 90 PRO, 95 PRO, 100 PRO, 105 PRO, CVX, 140, 150, 160, 175, 195, 1135, 1145, 1155, 1170, 1190, 1195

OEM: 1-40-558-046, 47111210

AGV: 990110092

ID: 121134

## Przycisk / włącznik hydrauliki



### Dane techniczne: Specyfikacja producenta

- Napięcie: 12 V do 24 V
- Temperatura robocza: -30 do +70 C
- Możliwe obciążenie: 10 mA / 15A
- Max prąd pary styków: 25A
- Max prąd przyłączenia: 50A
- Złącze wsuwane: 6,3 x 8,0 (E-CU, 5 µm)
- Przełącznik boczny: IP67
- Blokowany: NIE

### Zastosowanie:

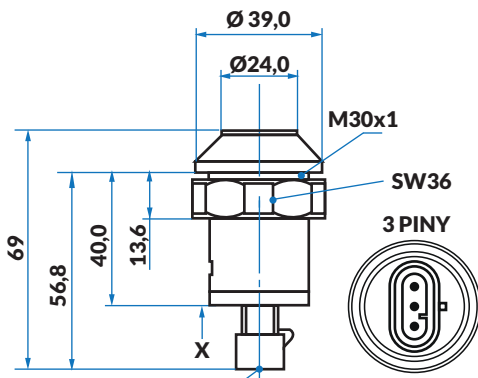
CVX 1135, CVX 1145, CVX 1155, CVX 1170, CVX 1190, CVX 1195, CVX 140, CVX 150, CVX 160, CVX 175, CVX 195

OEM: 1-40-558-064

AGV: 990110094

ID: 121136

## Przycisk / włącznik hydrauliki



### Dane techniczne: Specyfikacja producenta

- Napięcie: 12 V do 24 V
- Temperatura robocza: -30 do +70 C
- Możliwe obciążenie: 10 mA / 15A
- Max prąd pary styków: 25A
- Max prąd przyłączenia: 50A
- Złącze wsuwane: 6,3 x 8,0 (E-CU, 5 µm)
- Przełącznik boczny: IP67
- Blokowany: ?NIE

### Zastosowanie:

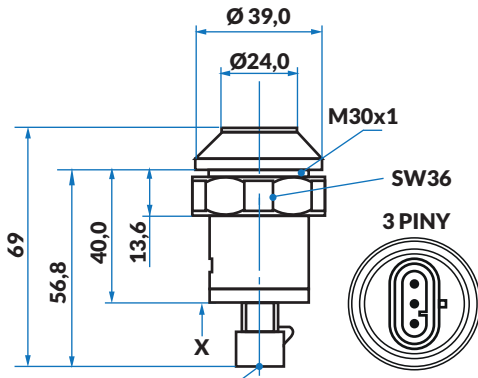
CVX 1135, CVX 1145, CVX 1155, CVX 1170, CVX 1190, CVX 1195, CVX 140, CVX 150, CVX 160, CVX 175, CVX 195

OEM: 1-40-558-065

AGV: 990110104

ID: 127048

## Przycisk / włącznik hydraulicki



### Dane techniczne: Specyfikacja producenta

- Napięcie: 12 V do 24 V
- Temperatura robocza: -30 do +70 C
- Możliwe obciążenie: 10 mA / 15A
- Max prąd pary styków: 25A
- Max prąd przyłączenia: 50A
- Złącze wsuwane: 6,3 x 8,0 (E-CU, 5 µm)
- Przełącznik boczny: IP67
- Blokowany: NIE

### Zastosowanie:

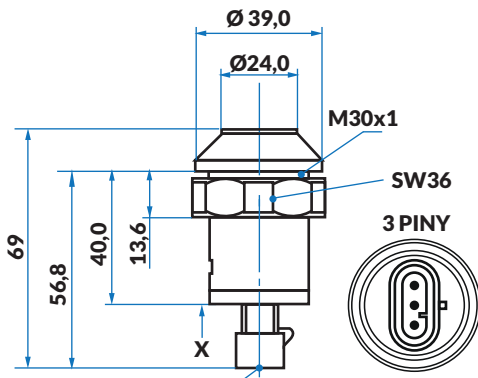
CVX 140, CVX 150, CVX 160, CVX 175, CVX 195, CVX 1135, CVX 1145, CVX 1155, CVX 1170, CVX 1190, CVX 1195

OEM: 1-40-558-062, 47111665

AGV: 990110095

ID: 121137

## Przycisk / włącznik hydraulicki



### Dane techniczne: Specyfikacja producenta

- Napięcie: 12 V do 24 V
- Temperatura robocza: -30 do +70 C
- Możliwe obciążenie: 10 mA / 15A
- Max prąd pary styków: 25A
- Max prąd przyłączenia: 50A
- Złącze wsuwane: 6,3 x 8,0 (E-CU, 5 µm)
- Przełącznik boczny: IP67
- Blokowany: NIE

### Zastosowanie:

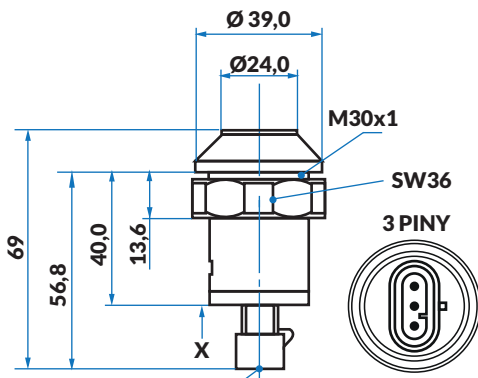
CVX 140, CVX 150, CVX 160, CVX 175, CVX 195, CVX 1135, CVX 1145, CVX 1155, CVX 1170, CVX 1190, CVX 1195

OEM: 1-40-558-063, 47111664

AGV: 990110096

ID: 121138

## Przycisk / włącznik podnoszenia podnośnika



### Dane techniczne: Specyfikacja producenta

- Napięcie: 12 V do 24 V
- Temperatura robocza: -30 do +70 C
- Możliwe obciążenie: 10 mA / 15A
- Max prąd pary styków: 25A
- Max prąd przyłączenia: 50A
- Złącze wsuwane: 6,3 x 8,0 (E-CU, 5 µm)
- Przełącznik boczny: IP67
- Blokowany: NIE

### Zastosowanie:

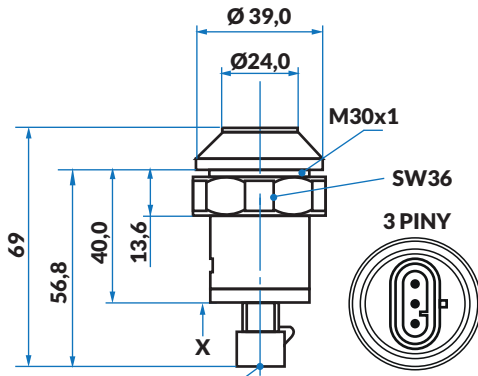
Quantum 75, Quantum 85, Quantum 95, CS 80, CS 90, CS 100, CVX 140, CVX 150, CVX 160, CVX 175, CVX 195, CVX 1135, CVX 1145, CVX 1155, CVX 1170, CVX 1190, CVX 1195, JX 1070, JX 1075, JX 1095, JX 1095C, MXU 100, MXU 110, MXU 115, MXU 125, MXU 130, MXU 135

OEM: 1-40-558-048, 47057241

AGV: 990110097

ID: 121139

## Przycisk / włącznik opuszczania podnośnika



### Dane techniczne: Specyfikacja producenta

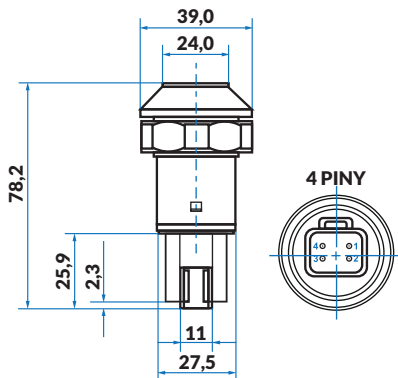
- Napięcie: 12 V do 24 V
- Temperatura robocza: -30 do +70 C
- Możliwe obciążenie: 10 mA / 15A
- Max prąd pary styków: 25A
- Max prąd przyłączenia: 50A
- Złącze wsuwane: 6,3 x 8,0 (E-CU, 5 µm)
- Przelącznik boczny: IP67
- Blokowany: NIE

### Zastosowanie:

Quantum 75, Quantum 85, Quantum 95, CS 80, CS 90, CS 100, CVX 140, CVX 150, CVX 160, CVX 175, CVX 195, CVX 1135, CVX 1145, CVX 1155, CVX 1170, CVX 1190, CVX 1195, JX 1070, JX 1075, JX 1095, JX 1095C, MXU 100, MXU 110, MXU 115, MXU 125, MXU 130, MXU 135

OEM: 1-40-558-047, 47057242  
AGV: 990110098  
ID: 121140

## Przycisk / włącznik podnoszenia podnośnika



### Dane techniczne: Specyfikacja producenta

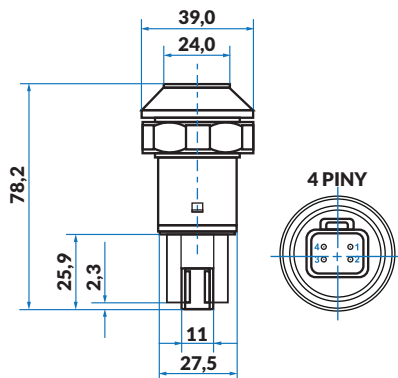
- Napięcie: 12 V do 24 V
- Temperatura robocza: -30 do +70 C
- Możliwe obciążenie: 10 mA / 15A
- Max prąd pary styków: 25A
- Max prąd przyłączenia: 50A
- Złącze wsuwane: 6,3 x 8,0 (E-CU, 5 µm)
- Przelącznik boczny: IP67
- Blokowany: NIE

### Zastosowanie:

CS48, 52, 58, 63, 68, 75, 78, 80, 86, 90, 94, 100, 110, 120, 130, 150, CVX120, 130, 150, 160, 170

OEM: 1-40-258-075  
AGV: 990110100  
ID: 121142

## Przycisk / włącznik opuszczania podnośnika



### Dane techniczne: Specyfikacja producenta

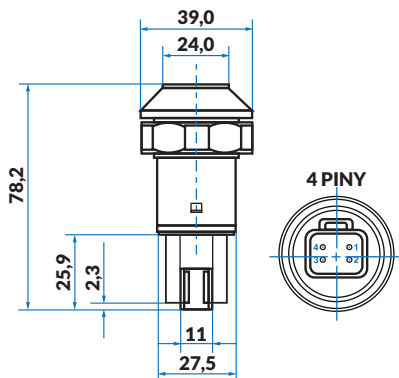
- Napięcie: 12 V do 24 V
- Temperatura robocza: -30 do +70 C
- Możliwe obciążenie: 10 mA / 15A
- Max prąd pary styków: 25A
- Max prąd przyłączenia: 50A
- Złącze wsuwane: 6,3 x 8,0 (E-CU, 5 µm)
- Przelącznik boczny: IP67
- Blokowany: NIE

### Zastosowanie:

CS48, 52, 58, 63, 68, 75, 78, 80, 86, 90, 94, 100, 110, 120, 130, 150, CVX120, 130, 150, 160, 170

OEM: 1-40-258-076  
AGV: 990110101  
ID: 121143

## Przycisk / włącznik wałka WOM



### Dane techniczne: Specyfikacja producenta

- Napięcie: 12 V do 24 V
- Temperatura robocza: -30 do +70 C
- Możliwe obciążenie: 10 mA / 15A
- Max prąd pary styków: 25A
- Max prąd przyłączenia: 50A
- Złącze wsuwane: 6,3 x 8,0 (E-CU, 5 μm)
- Przełącznik boczny: IP67
- Blokowany: NIE

### Zastosowanie:

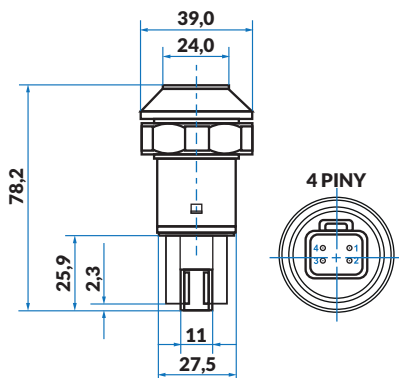
CS78, CS86, CS94, CS100, CS110, CS120, CS130, CS150

OEM: 1-40-258-077

AGV: 990110102

ID: 121144

## Przycisk / włącznik wałka WOM



### Dane techniczne: Specyfikacja producenta

- Napięcie: 12 V do 24 V
- Temperatura robocza: -30 do +70 C
- Możliwe obciążenie: 10 mA / 15A
- Max prąd pary styków: 25A
- Max prąd przyłączenia: 50A
- Złącze wsuwane: 6,3 x 8,0 (E-CU, 5 μm)
- Przełącznik boczny: IP67
- Blokowany: NIE

### Zastosowanie:

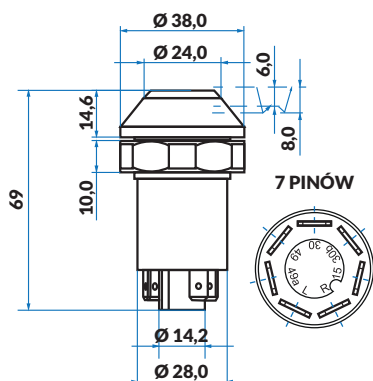
CS78, CS86, CS94, CS100, CS110, CS120, CS130, CS150

OEM: 1-40-258-078

AGV: 990110099

ID: 121141

## Przycisk / włącznik świateł awaryjnych



### Dane techniczne: Specyfikacja producenta

- Napięcie: 12 V do 24 V
- Temperatura robocza: -30 do +70 C
- Możliwe obciążenie: 10 mA / 15A
- Max prąd pary styków: 25A
- Max prąd przyłączenia: 50A
- Złącze wsuwane: 6,3 x 8,0 (E-CU, 5 μm)
- Przełącznik boczny: IP67
- Blokowany: TAK

### Zastosowanie:

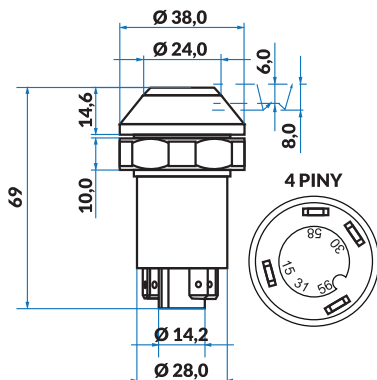
433, 533, 633, 733, 743, 745, 833, 844, 845

OEM: 89520C91

AGV: 990110003

ID: 121045

## Przycisk / włącznik światła roboczego tylnego

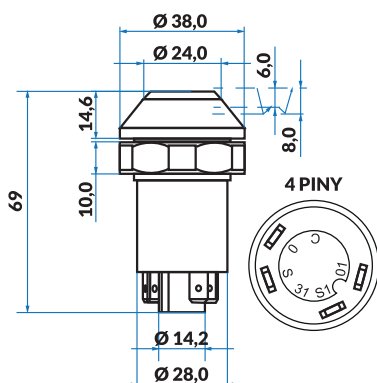
**Dane techniczne:**  
**Specyfikacja producenta**

- Napięcie: 12 V do 24 V
- Temperatura robocza: -30 do +70 C
- Możliwe obciążenie: 10 mA / 15A
- Max prąd pary styków: 25A
- Max prąd przyłączenia: 50A
- Złącze wsuwane: 6,3 x 8,0 (E-CU, 5 µm)
- Przełącznik boczny: IP67
- Blokowany: TAK

**Zastosowanie:**  
C42, C48, C55, C64, C70

OEM: 133700580008  
AGV: 990110023  
ID: 121065

## Przycisk / włącznik sterowania podnośnika

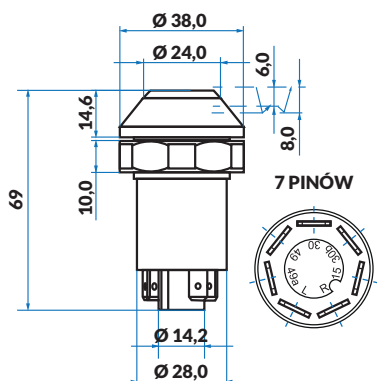
**Dane techniczne:**  
**Specyfikacja producenta**

- Napięcie: 12 V do 24 V
- Temperatura robocza: -30 do +70 C
- Możliwe obciążenie: 10 mA / 15A
- Max prąd pary styków: 25A
- Max prąd przyłączenia: 50A
- Złącze wsuwane: 6,3 x 8,0 (E-CU, 5 µm)
- Przełącznik boczny: IP67
- Blokowany: NIE

**Zastosowanie:**  
5120, 5130, 5140, 5150, Maxxum 5220, 5230, 5240, 5250

OEM: 1964848C1  
AGV: 990110122  
ID: 121099

## Przycisk / włącznik stop

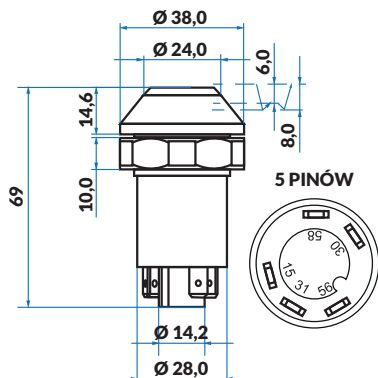
**Dane techniczne:**  
**Specyfikacja producenta**

- Napięcie: 12 V do 24 V
- Temperatura robocza: -30 do +70 C
- Możliwe obciążenie: 10 mA / 15A
- Max prąd pary styków: 25A
- Max prąd przyłączenia: 50A
- Złącze wsuwane: 6,3 x 8,0 (E-CU, 5 µm)
- Przełącznik boczny: IP67
- Blokowany: TAK

**Zastosowanie:**  
Mammut 6900, Mammut 7400, Mammut 7800

OEM: 04120766  
AGV: 990110006  
ID: 121048

## Przycisk / włącznik świateł mijania



### Dane techniczne: Specyfikacja producenta

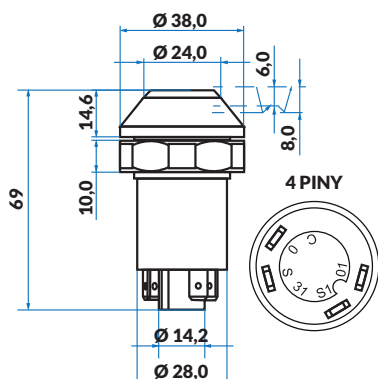
- Napięcie: 12 V do 24 V
- Temperatura robocza: -30 do +70 C
- Możliwe obciążenie: 10 mA / 15A
- Max prąd pary styków: 25A
- Max prąd przyłączenia: 50A
- Złącze wsuwane: 6,3 x 8,0 (E-CU, 5 µm)
- Przełącznik boczny: IP67
- Blokowany: TAK

### Zastosowanie:

C42, C48, C55, C64, C70

OEM: 133700580004  
AGV: 990110019  
ID: 121061

## Przycisk / włącznik wycieraczek



### Dane techniczne: Specyfikacja producenta

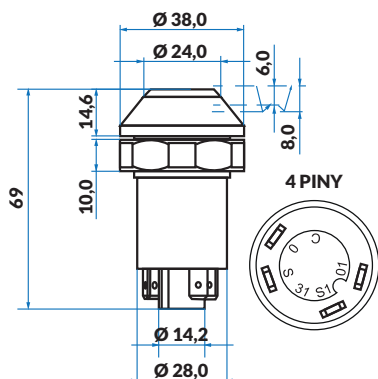
- Napięcie: 12 V do 24 V
- Temperatura robocza: -30 do +70 C
- Możliwe obciążenie: 10 mA / 15A
- Max prąd pary styków: 25A
- Max prąd przyłączenia: 50A
- Złącze wsuwane: 6,3 x 8,0 (E-CU, 5 µm)
- Przełącznik boczny: IP67
- Blokowany: TAK

### Zastosowanie:

DGD4

OEM: 133700580005  
AGV: 990110035  
ID: 121077

## Przycisk / włącznik wałka WOM



### Dane techniczne: Specyfikacja producenta

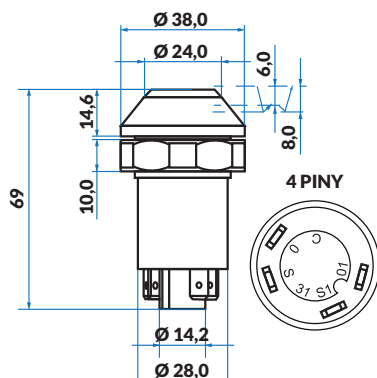
- Napięcie: 12 V do 24 V
- Temperatura robocza: -30 do +70 C
- Możliwe obciążenie: 10 mA / 15A
- Max prąd pary styków: 25A
- Max prąd przyłączenia: 50A
- Złącze wsuwane: 6,3 x 8,0 (E-CU, 5 µm)
- Przełącznik boczny: IP67
- Blokowany: NIE

### Zastosowanie:

CS78, CS86, CS94, CS100, CS110, CS120, CS130, CS150

OEM: 1-40-258-046  
AGV: 990110059  
ID: 121101

## Przycisk / włącznik podnoszenia podnośnika

**Dane techniczne:**  
**Specyfikacja producenta**

- Napięcie: 12 V do 24 V
- Temperatura robocza: -30 do +70 C
- Możliwe obciążenie: 10 mA / 15A
- Max prąd pary styków: 25A
- Max prąd przyłączenia: 50A
- Złącze wsuwane: 6,3 x 8,0 (E-CU, 5  $\mu$ m)
- Przełącznik boczny: IP67
- Blokowany: NIE

**Zastosowanie:**

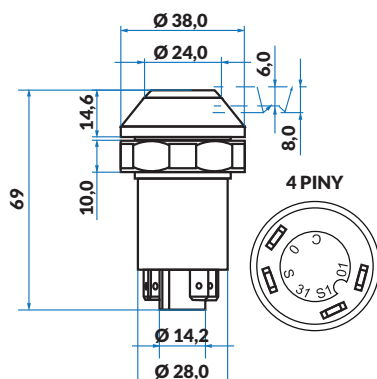
CS 48, 52, 58, 63, 68, 75, 78, 86, 94, 100, 110, 120, 130, 150

OEM: 1-40-258-061

AGV: 990110071

ID: 121113

## Przycisk / włącznik opuszczania podnośnika

**Dane techniczne:**  
**Specyfikacja producenta**

- Napięcie: 12 V do 24 V
- Temperatura robocza: -30 do +70 C
- Możliwe obciążenie: 10 mA / 15A
- Max prąd pary styków: 25A
- Max prąd przyłączenia: 50A
- Złącze wsuwane: 6,3 x 8,0 (E-CU, 5  $\mu$ m)
- Przełącznik boczny: IP67
- Blokowany: NIE

**Zastosowanie:**

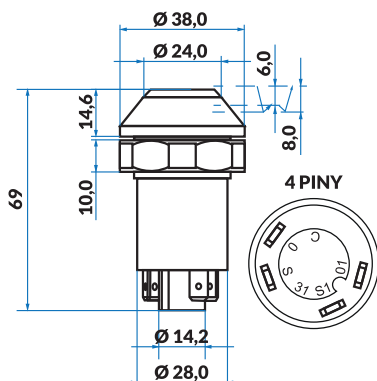
CS48, 52, 58, 63, 68, 75, 78, 80, 86, 90, 94, 100, 110, 120, 130, 150

OEM: 1-40-258-062

AGV: 990110064

ID: 121106

## Przycisk / włącznik wałka WOM

**Dane techniczne:**  
**Specyfikacja producenta**

- Napięcie: 12 V do 24 V
- Temperatura robocza: -30 do +70 C
- Możliwe obciążenie: 10 mA / 15A
- Max prąd pary styków: 25A
- Max prąd przyłączenia: 50A
- Złącze wsuwane: 6,3 x 8,0 (E-CU, 5  $\mu$ m)
- Przełącznik boczny: IP67
- Blokowany: NIE

**Zastosowanie:**

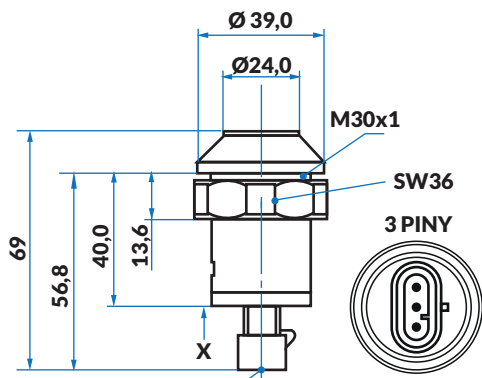
CS78, CS86, CS94, CS100, CS110, CS120, CS130, CS150

OEM: 1-40-258-064

AGV: 990110093

ID: 121135

## Przycisk / włącznik podnoszenia podnośnika



### Dane techniczne: Specyfikacja producenta

- Napięcie: 12 V do 24 V
- Temperatura robocza: -30 do +70 C
- Możliwe obciążenie: 10 mA / 15A
- Max prąd pary styków: 25A
- Max prąd przyłączenia: 50A
- Złącze wsuwane: 6,3 x 8,0 (E-CU, 5 µm)
- Przełącznik boczny: IP67
- Blokowany: NIE

### Zastosowanie:

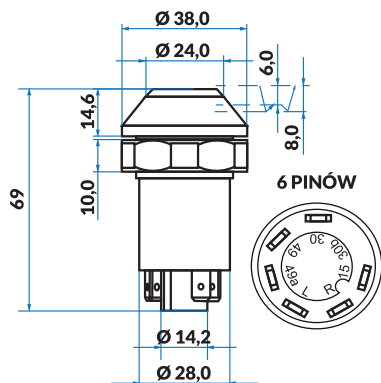
CS 48, 52, 58, 63, 68, 75, 78, 86, 94, 100, 110, 120, 130, 150

OEM: 1-40-258-061

AGV: 990110072

ID: 121114

## Przycisk / włącznik świateł awaryjnych



### Dane techniczne: Specyfikacja producenta

- Napięcie: 12 V do 24 V
- Temperatura robocza: -30 do +70 C
- Możliwe obciążenie: 10 mA / 15A
- Max prąd pary styków: 25A
- Max prąd przyłączenia: 50A
- Złącze wsuwane: 6,3 x 8,0 (E-CU, 5 µm)
- Przełącznik boczny: IP67
- Blokowany: TAK

### Zastosowanie:

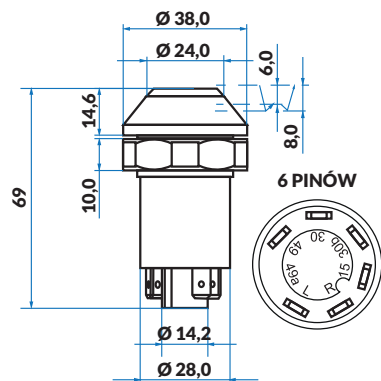
2120, 2130, 2140, 2150

OEM: 1967699C1

AGV: 990110008

ID: 121050

## Przycisk / włącznik światła roboczego



### Dane techniczne: Specyfikacja producenta

- Napięcie: 12 V do 24 V
- Temperatura robocza: -30 do +70 C
- Możliwe obciążenie: 10 mA / 15A
- Max prąd pary styków: 25A
- Max prąd przyłączenia: 50A
- Złącze wsuwane: 6,3 x 8,0 (E-CU, 5 µm)
- Przełącznik boczny: IP67
- Blokowany: TAK

### Zastosowanie:

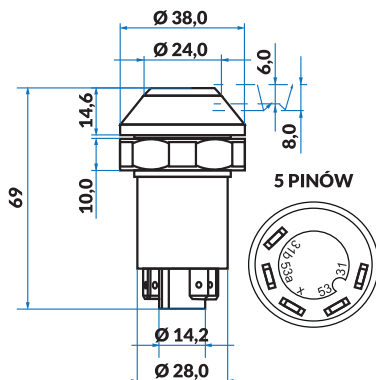
OEM: 276591090

AGV: 990110046

ID: 121088



## Przycisk / włącznik wycieraczek

**Dane techniczne:**  
**Specyfikacja producenta**

- Napięcie: 12 V do 24 V
- Temperatura robocza: -30 do +70 C
- Możliwe obciążenie: 10 mA / 15A
- Max prąd pary styków: 25A
- Max prąd przyłączenia: 50A
- Złącze wsuwane: 6,3 x 8,0 (E-CU, 5 µm)
- Przełącznik boczny: IP67
- Blokowany: TAK

**Zastosowanie:**

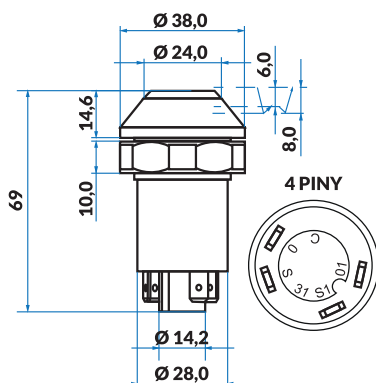
DGD4

OEM: 133700580003

AGV: 990110033

ID: 121075

## Przycisk / włącznik wycieraczek

**Dane techniczne:**  
**Specyfikacja producenta**

- Napięcie: 12 V do 24 V
- Temperatura robocza: -30 do +70 C
- Możliwe obciążenie: 10 mA / 15A
- Max prąd pary styków: 25A
- Max prąd przyłączenia: 50A
- Złącze wsuwane: 6,3 x 8,0 (E-CU, 5 µm)
- Przełącznik boczny: IP67
- Blokowany: NIE

**Zastosowanie:**

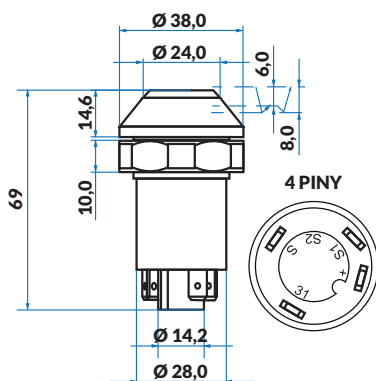
DGD4

OEM: 7704001122

AGV: 990110054

ID: 121096

## Przycisk / włącznik napędu na wszystkie koła

**Dane techniczne:**  
**Specyfikacja producenta**

- Napięcie: 12 V do 24 V
- Temperatura robocza: -30 do +70 C
- Możliwe obciążenie: 10 mA / 15A
- Max prąd pary styków: 25A
- Max prąd przyłączenia: 50A
- Złącze wsuwane: 6,3 x 8,0 (E-CU, 5 µm)
- Przełącznik boczny: IP67
- Blokowany: TAK

**Zastosowanie:**

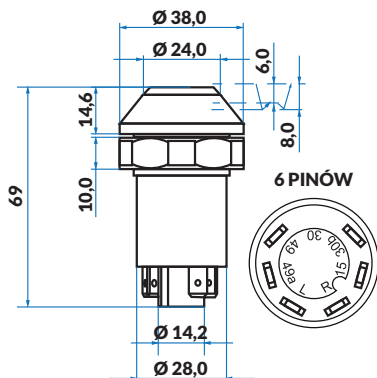
433, 533, 633, 733, 743, 745, 833, 844, 845

OEM: 89658C91

AGV: 990110024

ID: 121066

## Przycisk / włącznik światła roboczego górnego



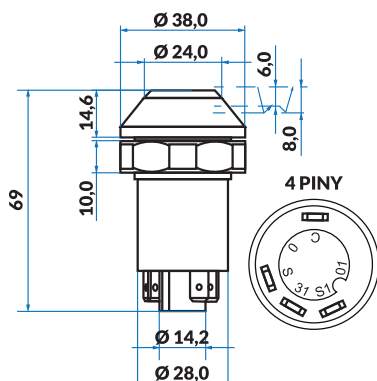
### Dane techniczne: Specyfikacja producenta

- Napięcie: 12 V do 24 V
- Temperatura robocza: -30 do +70 C
- Możliwe obciążenie: 10 mA / 15A
- Max prąd pary styków: 25A
- Max prąd przyłączenia: 50A
- Złącze wsuwane: 6,3 x 8,0 (E-CU, 5 µm)
- Przełącznik boczny: IP67
- Blokowany: TAK

### Zastosowanie: DGD4

OEM:  
AGV: 990110038  
ID: 121080

## Przycisk / włącznik światła roboczego tylnego



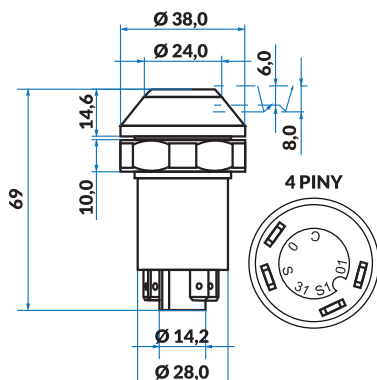
### Dane techniczne: Specyfikacja producenta

- Napięcie: 12 V do 24 V
- Temperatura robocza: -30 do +70 C
- Możliwe obciążenie: 10 mA / 15A
- Max prąd pary styków: 25A
- Max prąd przyłączenia: 50A
- Złącze wsuwane: 6,3 x 8,0 (E-CU, 5 µm)
- Przełącznik boczny: IP67
- Blokowany: TAK

### Zastosowanie:

OEM: 276591090  
AGV: 990110013  
ID: 121055

## Przycisk / włącznik dmuchawy



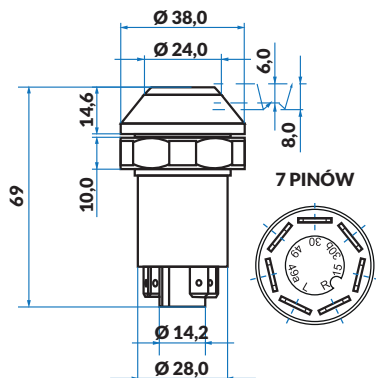
### Dane techniczne: Specyfikacja producenta

- Napięcie: 12 V do 24 V
- Temperatura robocza: -30 do +70 C
- Możliwe obciążenie: 10 mA / 15A
- Max prąd pary styków: 25A
- Max prąd przyłączenia: 50A
- Złącze wsuwane: 6,3 x 8,0 (E-CU, 5 µm)
- Przełącznik boczny: IP67
- Blokowany: TAK

### Zastosowanie:

OEM: X830240359000  
AGV: 990110036  
ID: 121078

## Przycisk / włącznik świateł awaryjnych

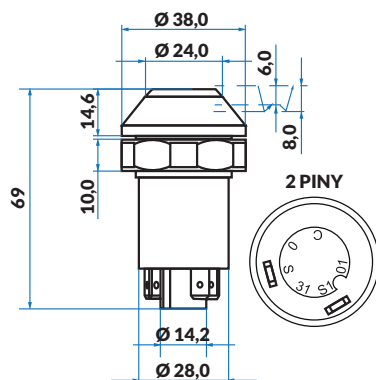
**Dane techniczne:**  
**Specyfikacja producenta**

- Napięcie: 12 V do 24 V
- Temperatura robocza: -30 do +70 C
- Możliwe obciążenie: 10 mA / 15A
- Max prąd pary styków: 25A
- Max prąd przyłączenia: 50A
- Złącze wsuwane: 6,3 x 8,0 (E-CU, 5 μm)
- Przełącznik boczny: IP67
- Blokowany: TAK

**Zastosowanie:**  
C42, C48, C55, C64, C70

OEM: 133700580002  
AGV: 990110002  
ID: 121044

## Przycisk / włącznik uruchomienia zewnętrznego

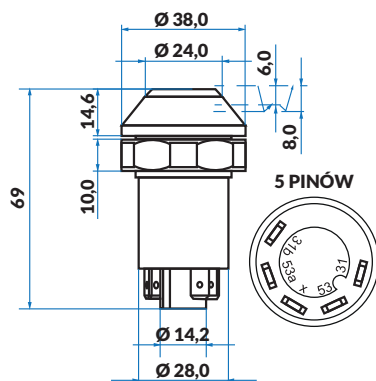
**Dane techniczne:**  
**Specyfikacja producenta**

- Napięcie: 12 V do 24 V
- Temperatura robocza: -30 do +70 C
- Możliwe obciążenie: 10 mA / 15A
- Max prąd pary styków: 25A
- Max prąd przyłączenia: 50A
- Złącze wsuwane: 6,3 x 8,0 (E-CU, 5 μm)
- Przełącznik boczny: IP67
- Blokowany: NIE

**Zastosowanie:**

OEM: 04-120439  
AGV: 990110112  
ID: 128610

## Przycisk / włącznik podnoszenia i opuszczania

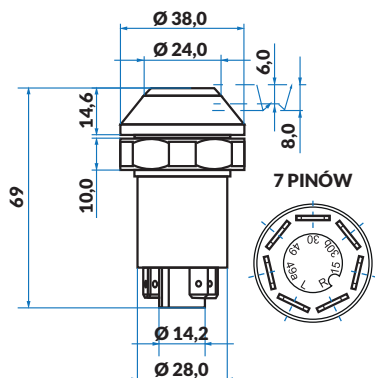
**Dane techniczne:**  
**Specyfikacja producenta**

- Napięcie: 12 V do 24 V
- Temperatura robocza: -30 do +70 C
- Możliwe obciążenie: 10 mA / 15A
- Max prąd pary styków: 25A
- Max prąd przyłączenia: 50A
- Złącze wsuwane: 6,3 x 8,0 (E-CU, 5 μm)
- Przełącznik boczny: IP67
- Blokowany: ?NIE

**Zastosowanie:**

OEM: 04-120442  
AGV: 990110113  
ID: 128611

## Przycisk / włącznik wolnej młocarni



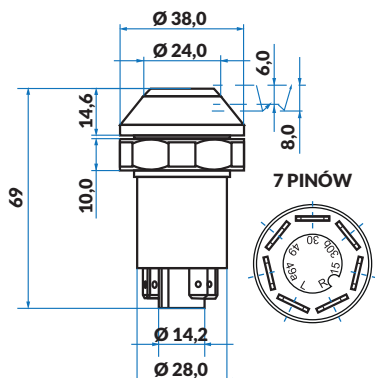
### Dane techniczne: Specyfikacja producenta

- Napięcie: 12 V do 24 V
- Temperatura robocza: -30 do +70 C
- Możliwe obciążenie: 10 mA / 15A
- Max prąd pary styków: 25A
- Max prąd przyłączenia: 50A
- Złącze wsuwane: 6,3 x 8,0 (E-CU, 5 μm)
- Przełącznik boczny: IP67
- Blokowany: TAK

### Zastosowanie:

OEM: 04-120767  
AGV: 990110114  
ID: 128612

## Przycisk / włącznik hamulca ręcznego



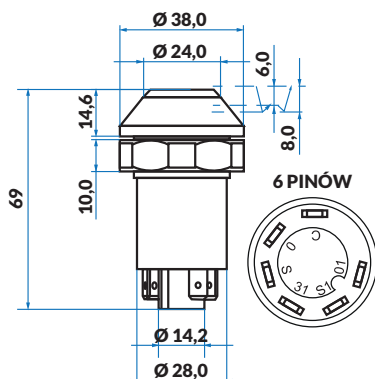
### Dane techniczne: Specyfikacja producenta

- Napięcie: 12 V do 24 V
- Temperatura robocza: -30 do +70 C
- Możliwe obciążenie: 10 mA / 15A
- Max prąd pary styków: 25A
- Max prąd przyłączenia: 50A
- Złącze wsuwane: 6,3 x 8,0 (E-CU, 5 μm)
- Przełącznik boczny: IP67
- Blokowany: TAK

### Zastosowanie:

OEM: 04-120768  
AGV: 990110115  
ID: 128613

## Przycisk / włącznik uruchomienia zewnętrznego



### Dane techniczne: Specyfikacja producenta

- Napięcie: 12 V do 24 V
- Temperatura robocza: -30 do +70 C
- Możliwe obciążenie: 10 mA / 15A
- Max prąd pary styków: 25A
- Max prąd przyłączenia: 50A
- Złącze wsuwane: 6,3 x 8,0 (E-CU, 5 μm)
- Przełącznik boczny: IP67
- Blokowany: ?NIE

### Zastosowanie:

OEM: 04-133205  
AGV: 990110116  
ID: 128614

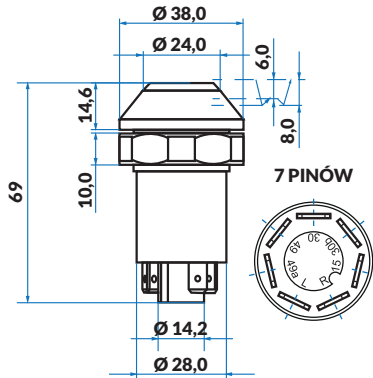
02

Caterpillar

21-24

CATERPILLAR

## Przycisk / włącznik wycieraczek



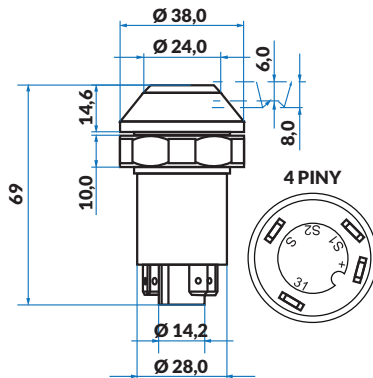
### Dane techniczne: Specyfikacja producenta

- Napięcie: 12 V do 24 V
- Temperatura robocza: -30 do +70 C
- Możliwe obciążenie: 10 mA / 15A
- Max prąd pary styków: 25A
- Max prąd przyłączenia: 50A
- Złącze wsuwane: 6,3 x 8,0 (E-CU, 5 μm)
- Przełącznik boczny: IP67
- Blokowany: TAK

### Zastosowanie:

OEM: 5G-3273  
AGV: 990110123  
ID: 128620

## Przycisk / włącznik świateł drogowych



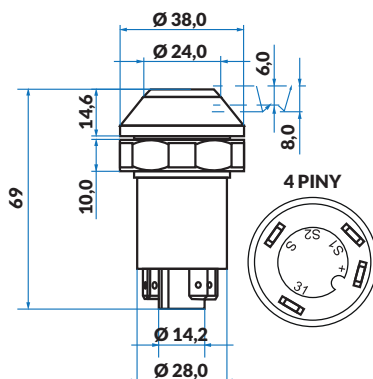
### Dane techniczne: Specyfikacja producenta

- Napięcie: 12 V do 24 V
- Temperatura robocza: -30 do +70 C
- Możliwe obciążenie: 10 mA / 15A
- Max prąd pary styków: 25A
- Max prąd przyłączenia: 50A
- Złącze wsuwane: 6,3 x 8,0 (E-CU, 5 μm)
- Przełącznik boczny: IP67
- Blokowany: TAK

### Zastosowanie:

OEM: 5G-3275  
AGV: 990110124  
ID: 128621

## Przycisk / włącznik świateł roboczych



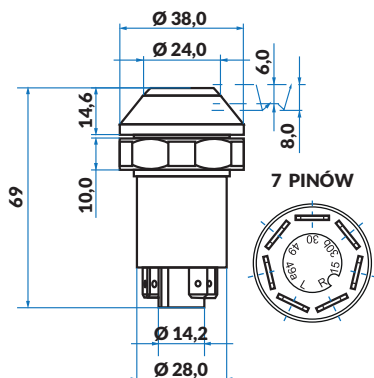
### Dane techniczne: Specyfikacja producenta

- Napięcie: 12 V do 24 V
- Temperatura robocza: -30 do +70 C
- Możliwe obciążenie: 10 mA / 15A
- Max prąd pary styków: 25A
- Max prąd przyłączenia: 50A
- Złącze wsuwane: 6,3 x 8,0 (E-CU, 5 μm)
- Przełącznik boczny: IP67
- Blokowany: TAK

### Zastosowanie:

OEM: 5C-6142  
AGV: 990110125  
ID: 128622

## Przycisk / włącznik świateł awaryjnych



### Dane techniczne: Specyfikacja producenta

- Napięcie: 12 V do 24 V
- Temperatura robocza: -30 do +70 C
- Możliwe obciążenie: 10 mA / 15A
- Max prąd pary styków: 25A
- Max prąd przyłączenia: 50A
- Złącze wsuwane: 6,3 x 8,0 (E-CU, 5 μm)
- Przelącznik boczny: IP67
- Blokowany: TAK

### Zastosowanie:

OEM: 5C-6143  
AGV: 990110126  
ID: 128623

## Przycisk / włącznik



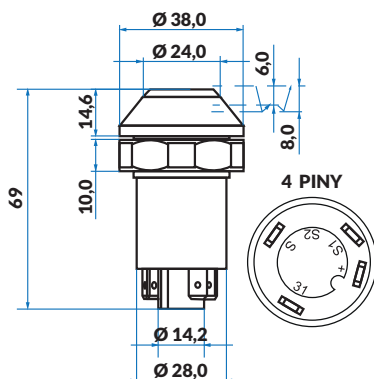
### Dane techniczne: Specyfikacja producenta

- Napięcie: 12 V do 24 V
- Temperatura robocza: -30 do +70 C
- Możliwe obciążenie: 10 mA / 15A
- Max prąd pary styków: 25A
- Max prąd przyłączenia: 50A
- Złącze wsuwane: 6,3 x 8,0 (E-CU, 5 μm)
- Przelącznik boczny: IP67
- Blokowany: ?NIE

### Zastosowanie:

OEM: 5C-6146  
AGV: 990110127  
ID: 128624

## Przycisk / włącznik podnoszenia i opuszczania



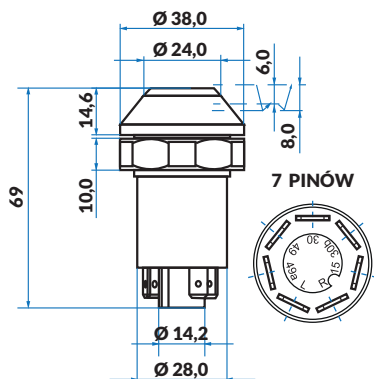
### Dane techniczne: Specyfikacja producenta

- Napięcie: 12 V do 24 V
- Temperatura robocza: -30 do +70 C
- Możliwe obciążenie: 10 mA / 15A
- Max prąd pary styków: 25A
- Max prąd przyłączenia: 50A
- Złącze wsuwane: 6,3 x 8,0 (E-CU, 5 μm)
- Przelącznik boczny: IP67
- Blokowany: TAK

### Zastosowanie:

OEM: 5C-6152  
AGV: 990110128  
ID: 128625

## Przycisk / włącznik wycieraczek



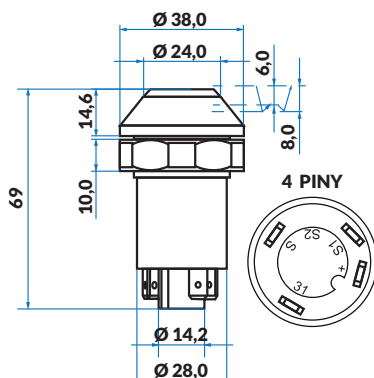
### Dane techniczne: Specyfikacja producenta

- Napięcie: 12 V do 24 V
- Temperatura robocza: -30 do +70 C
- Możliwe obciążenie: 10 mA / 15A
- Max prąd pary styków: 25A
- Max prąd przyłączenia: 50A
- Złącze wsuwane: 6,3 x 8,0 (E-CU, 5 µm)
- Przełącznik boczny: IP67
- Blokowany: TAK

### Zastosowanie:

OEM: 5C-7242  
AGV: 990110129  
ID: 128626

## Przycisk / włącznik świateł ostrzegawczych



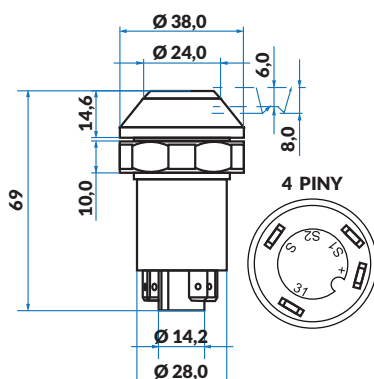
### Dane techniczne: Specyfikacja producenta

- Napięcie: 12 V do 24 V
- Temperatura robocza: -30 do +70 C
- Możliwe obciążenie: 10 mA / 15A
- Max prąd pary styków: 25A
- Max prąd przyłączenia: 50A
- Złącze wsuwane: 6,3 x 8,0 (E-CU, 5 µm)
- Przełącznik boczny: IP67
- Blokowany: TAK

### Zastosowanie:

OEM: 5C-7245  
AGV: 990110130  
ID: 128627

## Przycisk / włącznik reflektora górnego



### Dane techniczne: Specyfikacja producenta

- Napięcie: 12 V do 24 V
- Temperatura robocza: -30 do +70 C
- Możliwe obciążenie: 10 mA / 15A
- Max prąd pary styków: 25A
- Max prąd przyłączenia: 50A
- Złącze wsuwane: 6,3 x 8,0 (E-CU, 5 µm)
- Przełącznik boczny: IP67
- Blokowany: TAK

### Zastosowanie:

OEM: 5C-7246  
AGV: 990110131  
ID: 128628



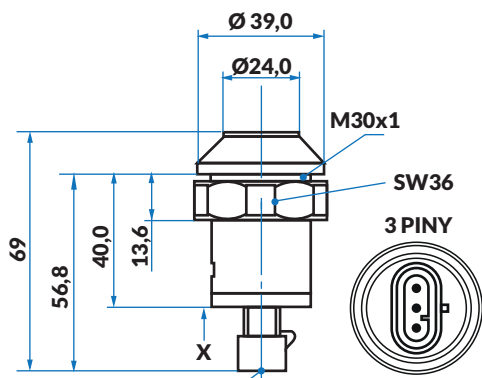
03

Class / Renault

25-40

# CLASS / RENAULT

## Przycisk / włącznik wałka WOM



## Dane techniczne: Specyfikacja producenta

- Napięcie: 12 V do 24 V
- Temperatura robocza: -30 do +70 C
- Możliwe obciążenie: 10 mA / 15A
- Max prąd pary styków: 25A
- Max prąd przyłączenia: 50A
- Złącze wsuwane: 6,3 x 8,0 (E-CU, 5 μm)
- Przełącznik boczny: IP67
- Blokowany: NIE

## Zastosowanie:

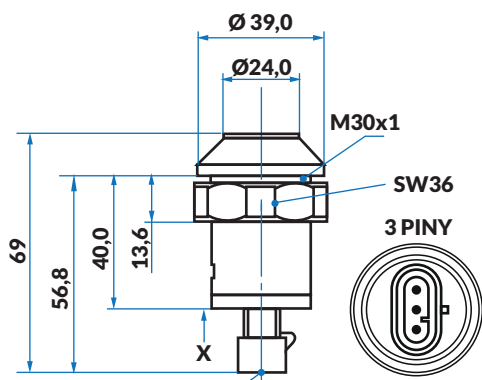
Arion 410, Arion 420, Arion 430, Arion 510, Arion 520, Arion 530, Arion 540, Arion 610, Arion 620, Arion 630, Arion 640, Axion 810, Axion 820, Axion 830, Axion 840, Axion 850

OEM: 1102641 0, 2158216 0

AGV: 990110068

ID: 121110

## Przycisk / włącznik opuszczania podnośnika



## Dane techniczne: Specyfikacja producenta

- Napięcie: 12 V do 24 V
- Temperatura robocza: -30 do +70 C
- Możliwe obciążenie: 10 mA / 15A
- Max prąd pary styków: 25A
- Max prąd przyłączenia: 50A
- Złącze wsuwane: 6,3 x 8,0 (E-CU, 5 μm)
- Przełącznik boczny: IP67
- Blokowany: ?NIE

## Zastosowanie:

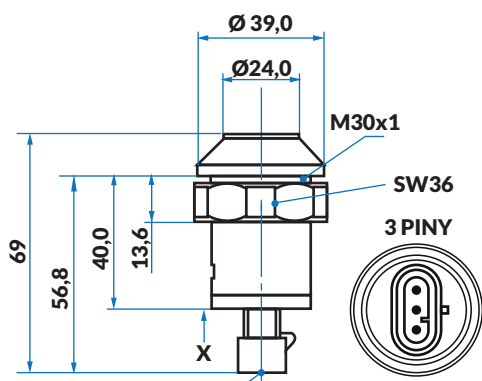
ARES 577-547 ATX/ATZ, ARES 697-617 ATZ, ARES 836-826 4PS/FPS, ATLES 946-926 RZ, AXOS 340-310 T2, AXOS 340-310, CELTIS 456-426 RA/RC/RX, ELIOS 200, ELIOS 240-210 Stage IIib, NEXOS F200, NEXOS VE 200, NEXOS VL 200,

OEM: 1089419 1, 2158225 0

AGV: 990110102

ID: 127035

## Przycisk / włącznik podnoszenia podnośnika



## Dane techniczne: Specyfikacja producenta

- Napięcie: 12 V do 24 V
- Temperatura robocza: -30 do +70 C
- Możliwe obciążenie: 10 mA / 15A
- Max prąd pary styków: 25A
- Max prąd przyłączenia: 50A
- Złącze wsuwane: 6,3 x 8,0 (E-CU, 5 μm)
- Przełącznik boczny: IP67
- Blokowany: ?NIE

## Zastosowanie:

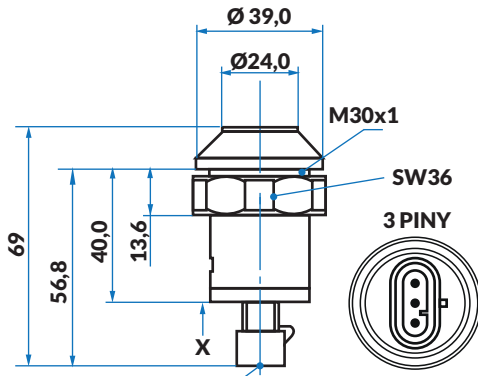
ARES 577-547 ATX/ATZ, ARES 697-617 ATZ, ARES 836-826 4PS/FPS, ATLES 946-926 RZ, AXOS 340-310 T2, AXOS 340-310, CELTIS 456-426 RA/RC/RX, ELIOS 200, ELIOS 240-210 Stage IIib, NEXOS F200, NEXOS VE 200, NEXOS VL 200,

OEM: 1089420 1, 2158226 0

AGV: 990110103

ID: 127036

## Przycisk / włącznik stop wałka WOM



### Dane techniczne: Specyfikacja producenta

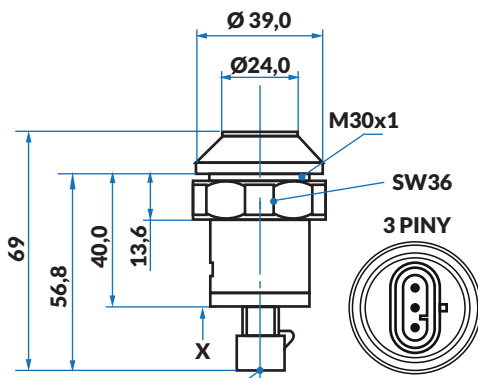
- Napięcie: 12 V do 24 V
- Temperatura robocza: -30 do +70 C
- Możliwe obciążenie: 10 mA / 15A
- Max prąd pary styków: 25A
- Max prąd przyłączenia: 50A
- Złącze wsuwane: 6,3 x 8,0 (E-CU, 5 µm)
- Przelącznik boczny: IP67
- Blokowany: NIE

### Zastosowanie:

Ares 540, Ares 546, Ares 547, Ares 550, Ares 556, Ares 557, Ares 566, Ares 567, Ares 577, Ares 610, Ares 616, Ares 617, Ares 620, Ares 626, Ares 630, Ares 636, Ares 640, Ares 656, Ares 657, Ares 696, Ares 697, Ares 710, Ares 715, Ares 720, Ares 725, Ares 735, Ares 815, Ares 816, Ares 825, Ares 826, Ares 836, Arion 410, Arion 420, Arion 430, Arion 510, Arion 520, Arion 530, Arion 540, Arion 610, Arion 620, Arion 630, Arion 640, Atlas 915, Atlas 925, Atlas 926, Atlas 935, Atlas 936, Atlas 946, Axion 810, Axion 820, Axion 830, Axion 840, Axion 850

OEM: 2158217 0, 7700038690  
AGV: 990110073  
ID: 121115

## Przycisk / włącznik opuszczania podnośnika



### Dane techniczne: Specyfikacja producenta

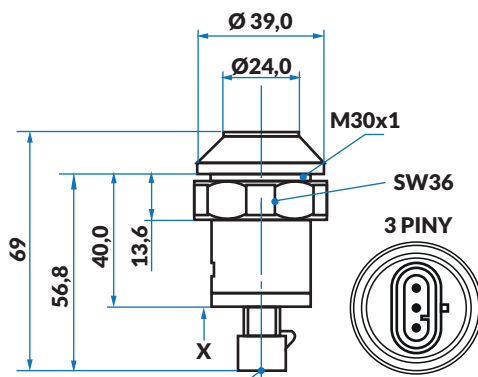
- Napięcie: 12 V do 24 V
- Temperatura robocza: -30 do +70 C
- Możliwe obciążenie: 10 mA / 15A
- Max prąd pary styków: 25A
- Max prąd przyłączenia: 50A
- Złącze wsuwane: 6,3 x 8,0 (E-CU, 5 µm)
- Przelącznik boczny: IP67
- Blokowany: NIE

### Zastosowanie:

Arion 410, Arion 420, Arion 430, Arion 510, Arion 520, Arion 530, Arion 540, Arion 610, Arion 620, Arion 630, Arion 640, Axion 810, Axion 820, Axion 830, Axion 840, Axion 850

OEM: 2158217 0, 7700038690  
AGV: 990110082  
ID: 121124

## Przycisk / włącznik podnoszenia podnośnika



### Dane techniczne: Specyfikacja producenta

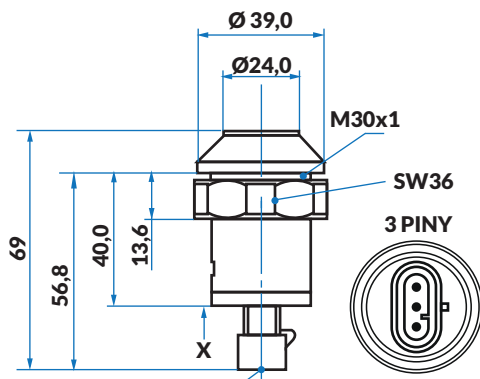
- Napięcie: 12 V do 24 V
- Temperatura robocza: -30 do +70 C
- Możliwe obciążenie: 10 mA / 15A
- Max prąd pary styków: 25A
- Max prąd przyłączenia: 50A
- Złącze wsuwane: 6,3 x 8,0 (E-CU, 5 µm)
- Przelącznik boczny: IP67
- Blokowany: NIE

### Zastosowanie:

Arion 510, Arion 520, Arion 530, Arion 540, Arion 610, Arion 620, Arion 630, Arion 640, Axion 810, Axion 820, Axion 830, Axion 840, Axion 850

OEM: 1091050 1, 2158219 0, 7700076390  
AGV: 990110083  
ID: 121125

## Przycisk / włącznik hydraulicki



### Dane techniczne: Specyfikacja producenta

- Napięcie: 12 V do 24 V
- Temperatura robocza: -30 do +70 C
- Możliwe obciążenie: 10 mA / 15A
- Max prąd pary styków: 25A
- Max prąd przyłączenia: 50A
- Złącze wsuwane: 6,3 x 8,0 (E-CU, 5 µm)
- Przełącznik boczny: IP67
- Blokowany: NIE

### Zastosowanie:

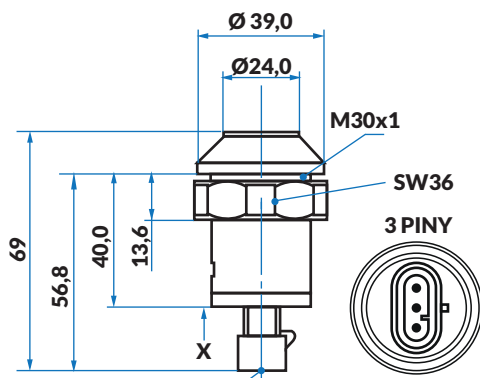
Arion 510, Arion 520, Arion 530, Arion 540, Arion 610, Arion 620, Arion 630, Arion 640, Axion 810, Axion 820, Axion 830, Axion 840, Axion 850

OEM: 1102643 0, 2158221 0

AGV: 990110084

ID: 121126

## Przycisk / włącznik hydraulicki



### Dane techniczne: Specyfikacja producenta

- Napięcie: 12 V do 24 V
- Temperatura robocza: -30 do +70 C
- Możliwe obciążenie: 10 mA / 15A
- Max prąd pary styków: 25A
- Max prąd przyłączenia: 50A
- Złącze wsuwane: 6,3 x 8,0 (E-CU, 5 µm)
- Przełącznik boczny: IP67
- Blokowany: NIE

### Zastosowanie:

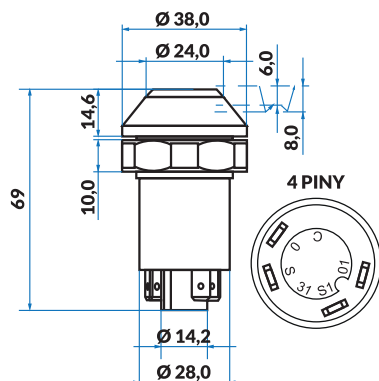
Arion 510, Arion 520, Arion 530, Arion 540, Arion 610, Arion 620, Arion 630, Arion 640, Axion 810, Axion 820, Axion 830, Axion 840, Axion 850

OEM: 1102642 0, 2158222 0

AGV: 990110085

ID: 121127

## Przycisk / włącznik sterowania podnośnika



### Dane techniczne: Specyfikacja producenta

- Napięcie: 12 V do 24 V
- Temperatura robocza: -30 do +70 C
- Możliwe obciążenie: 10 mA / 15A
- Max prąd pary styków: 25A
- Max prąd przyłączenia: 50A
- Złącze wsuwane: 6,3 x 8,0 (E-CU, 5 µm)
- Przełącznik boczny: IP67
- Blokowany: NIE

### Zastosowanie:

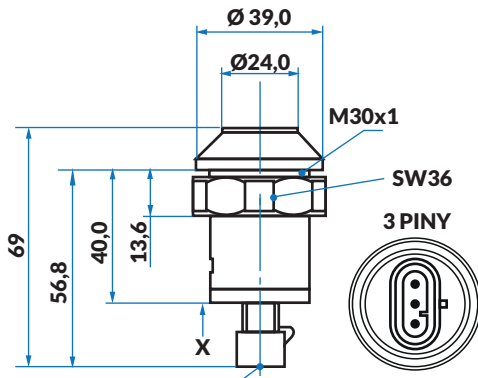
103-52, 103-54, 106-54, 110-14, 110-54, 113-12, 113-14, 120-14, 120-54, 133-14, 145-14, 145-54, 155-54, 160-94, 175-74, 180-94, TEMIS 550X, 610 X, 630 X, 650 X

OEM: 7700011831

AGV: 990110057

ID: 121099

## Przycisk / włącznik opuszczania podnośnika



### Dane techniczne:

#### Specyfikacja producenta

- Napięcie: 12 V do 24 V
- Temperatura robocza: -30 do +70 C
- Możliwe obciążenie: 10 mA / 15A
- Max prąd pary styków: 25A
- Max prąd przyłączenia: 50A
- Złącze wsuwane: 6,3 x 8,0 (E-CU, 5 µm)
- Przełącznik boczny: IP67
- Blokowany: ?NIE

#### Zastosowanie:

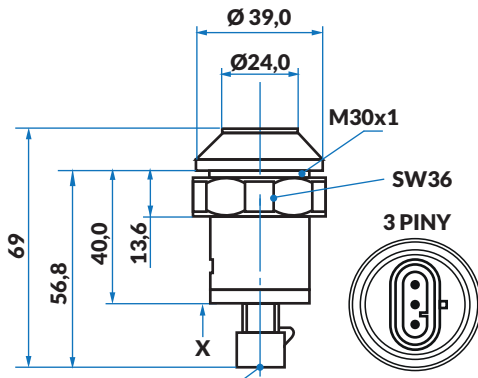
Ares 540 RX, 546 RX, 547 ATX, 550 RX, 557 ATX, 566 RX, 567 ATX, 577 ATX, 610 RX, 616 RX, 617 RC, 620 RX, 626 RX, 630 RZ, 640 RZ, 656 RC, 657 RC, 696 RZ, 697 RC, 710, 715, 720, 725, 735, 815, 816, 825, 826, 836

OEM: 7700038688

AGV: 990110108

ID: 127065

## Przycisk / włącznik podnoszenia podnośnika



### Dane techniczne:

#### Specyfikacja producenta

- Napięcie: 12 V do 24 V
- Temperatura robocza: -30 do +70 C
- Możliwe obciążenie: 10 mA / 15A
- Max prąd pary styków: 25A
- Max prąd przyłączenia: 50A
- Złącze wsuwane: 6,3 x 8,0 (E-CU, 5 µm)
- Przełącznik boczny: IP67
- Blokowany: ?NIE

#### Zastosowanie:

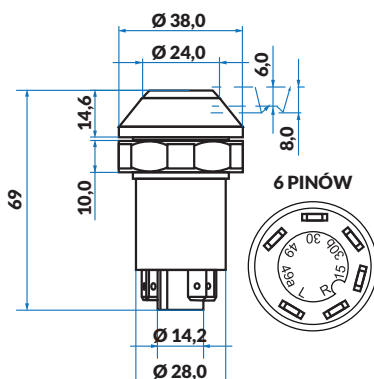
Ares 540 RX, 546 RX, 547 ATX, 550 RX, 557 ATX, 566 RX, 567 ATX, 577 ATX, 610 RX, 616 RX, 617 RC, 620 RX, 626 RX, 630 RZ, 640 RZ, 656 RC, 657 RC, 696 RZ, 697 RC, 710, 715, 720, 725, 735, 815, 816, 825, 826, 836

OEM: 7700038689

AGV: 990110109

ID: 127073

## Przycisk / włącznik światła roboczego tylniego



### Dane techniczne:

#### Specyfikacja producenta

- Napięcie: 12 V do 24 V
- Temperatura robocza: -30 do +70 C
- Możliwe obciążenie: 10 mA / 15A
- Max prąd pary styków: 25A
- Max prąd przyłączenia: 50A
- Złącze wsuwane: 6,3 x 8,0 (E-CU, 5 µm)
- Przełącznik boczny: IP67
- Blokowany: TAK

#### Zastosowanie:

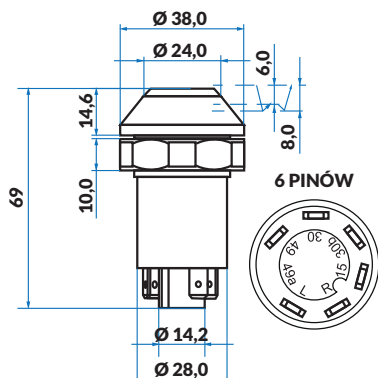
103-12, 103-14, 106-14SP, 110-14, 113-12, 113-14, 120-14, 133-14, 145-14, 145-54, 155-54, 160-94, 175-74, 180-94, 58-12LS, 58-14LS, 58-32, 58-34, 61-12RA, 61-12RS, 61-14RA, 61-14RS, 65-12LS, 65-14LS, 65-32M, 65-34M, 68-12RA, 68-12RS, 68-14RA, 68-14RS, 600M, 650MI, 70-12SP, 70-14SP, 70-32PA, 70-32PE, 70-32PS, 70-32PX, 70-34PA, 70-34PE, 70-34PS, 70-34PX, 75-12LS, 75-12RA, 75-12RS, 75-12TS, 75-14LS, 75-14RA, 75-14RS, 75-14TS, 75-32M, 75-32TX, 75-34M, 75-34TX, 77-12TS, 77-14TS, 704M/H, 720M/H, 724M/H, 750MI, 754MI, 80-12SP, 80-12TX, 80-14SP, 80-14TX, 80-32P, 80-34P, 85-12LS, 85-12TS, 85-12TX, 85-14LS, 85-14TS, 85-14TX, 85-32M, 85-32TX, 85-34M, 85-34TX, 800M, 804M, 850MI, 854MI, 90-32M, 90-32TX, 90-34M, 90-34TX, 95-12, 95-14, 954MI, Ceres 310, Ceres 316, Ceres 320, Ceres 325, Ceres 326, Ceres 330, Ceres 335, Ceres 336, Ceres 340, Ceres 345, Ceres 346, Ceres 355, Ceres 65, Ceres 70, Ceres 75, Ceres 85, Ceres 95

OEM: 7700004829, 7704001118

AGV: 990110045

ID: 121087

## Przycisk / włącznik świateł ostrzegawczych



### Dane techniczne: Specyfikacja producenta

- Napięcie: 12 V do 24 V
- Temperatura robocza: -30 do +70 C
- Możliwe obciążenie: 10 mA / 15A
- Max prąd pary styków: 25A
- Max prąd przyłączenia: 50A
- Złącze wsuwane: 6,3 x 8,0 (E-CU, 5 μm)
- Przełącznik boczny: IP67
- Blokowany: TAK

### Zastosowanie:

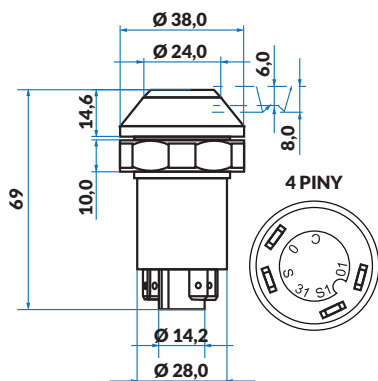
58-32, 58-34, 65-32, 65-34, 70-32, 70-34, 75-32, 75-34, 85-32, 85-34, 90-32, 90-34, 103-52, 103-54, 106-54, 110-54, 120-54, 133-54, 145-54, 155-54, 160-94, 180-94, Ceres 65, 70, 70X, 75, 75X, 85, 85X, 95, 95X, 310, 320, 320X, 330, 330X, 340, 340X, 325, 325X, 335, 335X, 345, 345X, 355, 355X, 650MI, 750MI, 754MI, 850MI, 854MI

OEM: 7700007393, 7700028026

AGV: 990110044

ID: 121086

## Przycisk / włącznik podnoszenia i opuszczania podnośnika



### Dane techniczne: Specyfikacja producenta

- Napięcie: 12 V do 24 V
- Temperatura robocza: -30 do +70 C
- Możliwe obciążenie: 10 mA / 15A
- Max prąd pary styków: 25A
- Max prąd przyłączenia: 50A
- Złącze wsuwane: 6,3 x 8,0 (E-CU, 5 μm)
- Przełącznik boczny: IP67
- Blokowany: NIE

### Zastosowanie:

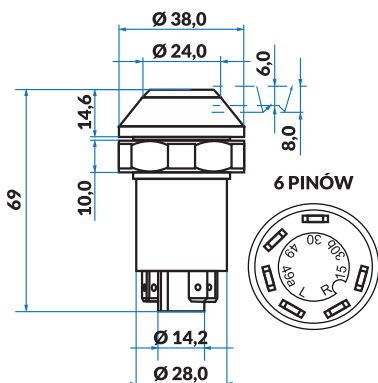
103-52, 103-54, 106-54, 110-14, 110-54, 113-12, 113-14, 120-14, 120-54, 133-14, 145-14, 145-54, 155-54, 160-94, 175-74, 180-94, TEMIS 550X, 610 X, 630 X, 650 X

OEM: 7700011831

AGV: 990110052

ID: 121094

## Przycisk / włącznik świateł awaryjnych



### Dane techniczne: Specyfikacja producenta

- Napięcie: 12 V do 24 V
- Temperatura robocza: -30 do +70 C
- Możliwe obciążenie: 10 mA / 15A
- Max prąd pary styków: 25A
- Max prąd przyłączenia: 50A
- Złącze wsuwane: 6,3 x 8,0 (E-CU, 5 μm)
- Przełącznik boczny: IP67
- Blokowany: TAK

### Zastosowanie:

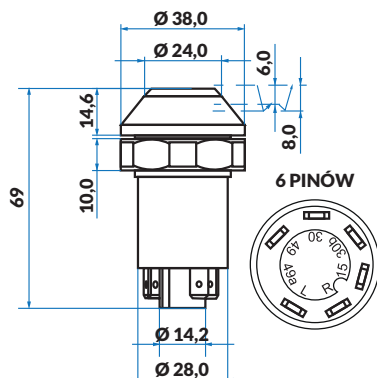
103-12, 103-14, 103-52, 103-54, 106-14SP, 106-54, 110-14, 110-54, 113-12, 113-14, 120-14, 120-54, 133-14, 133-54, 145-14, 145-155, 155-54, 160-94, 175-74, 180-94

OEM: 7700004827

AGV: 990110008

ID: 121050

## Przycisk / włącznik światła roboczego tylniego



### Dane techniczne: Specyfikacja producenta

- Napięcie: 12V do 24V
- Temperatura robocza: -30 do +70 C
- Możliwe obciążenie: 10 mA / 15A
- Max prąd pary styków: 25A
- Max prąd przyłączenia: 50A
- Złącze wsuwane: 6,3 x 8,0 (E-CU, 5 µm)
- Przełącznik boczny: IP67
- Blokowany: TAK

### Zastosowanie:

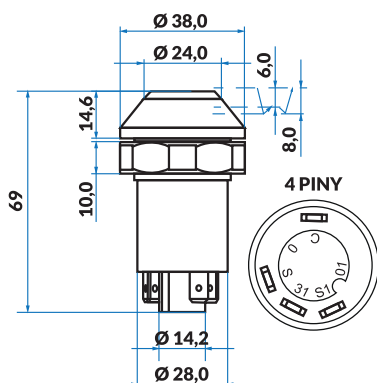
103-12, 103-14, 106-14SP, 110-14, 113-12, 113-14, 120-14, 133-14, 145-14, 145-54, 155-54, 160-94, 175-74, 180-94, 58-12LS, 58-14LS, 58-32, 58-34, 61-12RA, 61-12RS, 61-14RA, 61-14RS, 65-12LS, 65-14LS, 65-32M, 65-34M, 68-12RA, 68-12RS, 68-14RA, 68-14RS, 600M, 650MI, 70-12SP, 70-14SP, 70-32PA, 70-32PE, 70-32PS, 70-32PX, 70-34PA, 70-34PE, 70-34PS, 70-34PX, 75-12LS, 75-12RA, 75-12RS, 75-12TS, 75-14LS, 75-14RA, 75-14RS, 75-14TS, 75-32M, 75-32TX, 75-34M, 75-34TX, 77-12TS, 77-14TS, 704M/H, 720M/H, 724M/H, 750MI, 754MI, 80-12SP, 80-12TX, 80-14SP, 80-14TX, 80-32P, 80-34P, 85-12LS, 85-12TS, 85-12TX, 85-14LS, 85-14TS, 85-14TX, 85-32M, 85-32TX, 85-34M, 85-34TX, 800M, 804M, 850MI, 854MI, 90-32M, 90-32TX, 90-34M, 90-34TX, 95-12, 95-14, 954MI, Ceres 310, Ceres 316, Ceres 320, Ceres 325, Ceres 326, Ceres 330, Ceres 335, Ceres 336, Ceres 340, Ceres 345, Ceres 346, Ceres 355, Ceres 65, Ceres 70, Ceres 75, Ceres 85, Ceres 95

OEM: 7700004829

AGV: 990110046

ID: 121088

## Przycisk / włącznik wałka WOM



### Dane techniczne: Specyfikacja producenta

- Napięcie: 12V do 24V
- Temperatura robocza: -30 do +70 C
- Możliwe obciążenie: 10 mA / 15A
- Max prąd pary styków: 25A
- Max prąd przyłączenia: 50A
- Złącze wsuwane: 6,3 x 8,0 (E-CU, 5 µm)
- Przełącznik boczny: IP67
- Blokowany: TAK

### Zastosowanie:

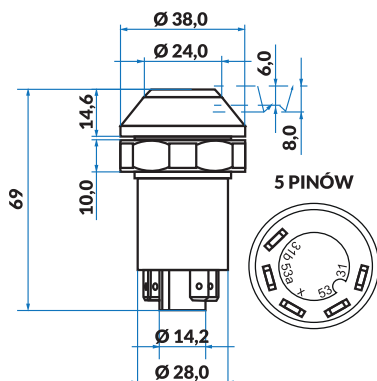
103-12, 103-14, 103-52, 103-54, 106-14SP, 106-54, 110-14, 110-54, 113-12, 113-14, 120-14, 120-54, 133-14, 133-54, 145-14, 145-155, 155-54, 160-94, 175-74, 180-94, 58-32, 58-34, 61-12RA, 61-12RS, 61-14RA, 61-14RS, 65-32M, 65-34M, 68-12RA, 68-14RA, 68-14RS, R600M, R650MI, 70-32PA, 70-32PE, 70-32PS, 70-32PX, 70-34PA, 70-34PE, 70-34PS, 70-34PX, 75-12LS, 75-12RA, 75-12RS, 75-12TS, 75-14LS, 75-14RA, 75-14RS, 75-14TS, 75-32M, 75-32TX, 75-34M, 75-34TX, 77-12TS, 77-14TS, 704M/H, 720M/H, 724M/H, 750MI, 751-4S, 754MI, 80-12F, 80-12SP, 80-12TX, 80-12V, 80-14F, 80-14LB, 80-14SP, 80-14TX, 80-14V, 80-32P, 80-34P, 85-12LS, 85-12TS, 85-12TX, 85-14LB, 85-14LS, 85-14TS, 85-32M, 85-32TX, 85-34M, 85-34TX3, 804M, 850MI, 851-4S, 90-32M, 90-32TX, 90-34M, 90-34TX, 95-12, 95-14, 950MI, 954MI, Ceres 65, 70, 75, 85, 95

OEM: 7700004831

AGV: 990110011

ID: 121053

## Przycisk / włącznik wycieraczek



### Dane techniczne: Specyfikacja producenta

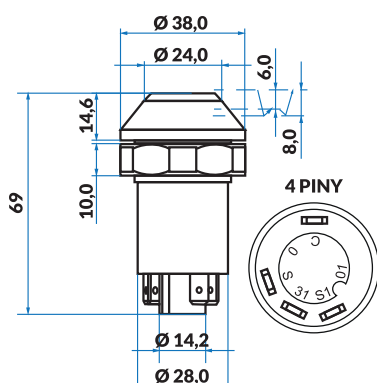
- Napięcie: 12 V do 24 V
- Temperatura robocza: -30 do +70 C
- Możliwe obciążenie: 10 mA / 15A
- Max prąd pary styków: 25A
- Max prąd przyłączenia: 50A
- Złącze wsuwane: 6,3 x 8,0 (E-CU, 5 µm)
- Przełącznik boczny: IP67
- Blokowany: TAK

### Zastosowanie:

103-12, 103-14, 103-52, 103-54, 106-14SP, 106-54, 110-14, 110-54, 113-12, 113-14, 120-14, 120-54, 133-14, 133-54, 145-14, 145-155, 155-54, 160-94, 175-74, 180-94, 61-12RA, 61-12RS, 61-14RA, 61-14RS, 68-12RA, 68-12RS, 68-14RA, 68-14RS, R600M, 75-12LS, 75-12RA, 75-12RS, 75-12TS, 75-14LS, 75-14RA, 75-14RS, 75-14TS, 75-32M, 75-32TX, 75-34M, 75-34TX, 77-12TS, 704M/H, 720M/H, 724M/H, 80-12F, 80-12SP, 80-12TX, 80-12V, 80-14F, 80-14LB, 80-14SP, 80-14TX, 80-14V, 85-12LS, 85-12TS, 85-12TX, 85-14LB, 85-14LS, 85-14TS, 85-14TX, 85-32M, 85-32TX, 85-34M, 85-34TX, 804M, 850MI, 854MI, 90-32M 90-32TX, 90-34M, 90-34TX, 95-12, 95-14, 900MIHYD, 904MIHYD, 954MI

OEM: 7700004832  
AGV: 990110033  
ID: 121075

## Przycisk / włącznik klimatyzacji



### Dane techniczne: Specyfikacja producenta

- Napięcie: 12 V do 24 V
- Temperatura robocza: -30 do +70 C
- Możliwe obciążenie: 10 mA / 15A
- Max prąd pary styków: 25A
- Max prąd przyłączenia: 50A
- Złącze wsuwane: 6,3 x 8,0 (E-CU, 5 µm)
- Przełącznik boczny: IP67
- Blokowany: TAK

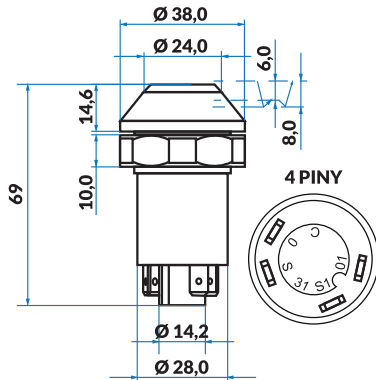
### Zastosowanie:

103-12, 103-14, 106-14SP, 110-14, 110-54, 113-12, 113-14, 120-14, 120-54, 133-14, 133-54, 145-14, 145-54, 155-54, 160-94, 175-75, 180-94, 95-12, 95-14

OEM: 7700004834, 7700011523  
AGV: 990110012  
ID: 121054



## Przycisk / włącznik uruchamiania silnika



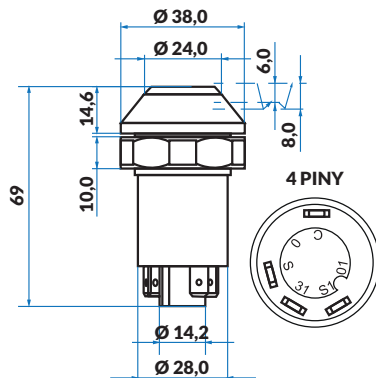
### Dane techniczne: Specyfikacja producenta

- Napięcie: 12 V do 24 V
- Temperatura robocza: -30 do +70 C
- Możliwe obciążenie: 10 mA / 15A
- Max prąd pary styków: 25A
- Max prąd przyłączenia: 50A
- Złącze wsuwane: 6,3 x 8,0 (E-CU, 5 µm)
- Przełącznik boczny: IP67
- Blokowany: NIE

**Zastosowanie:**  
155-54, 160-94, 175-75, 180-94

OEM: 7700011525  
AGV: 990110058  
ID: 121100

## Przycisk / włącznik świateł ostrzegawczych



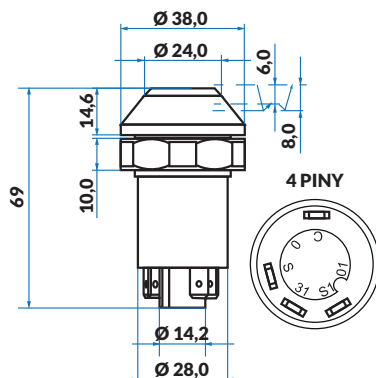
### Dane techniczne: Specyfikacja producenta

- Napięcie: 12 V do 24 V
- Temperatura robocza: -30 do +70 C
- Możliwe obciążenie: 10 mA / 15A
- Max prąd pary styków: 25A
- Max prąd przyłączenia: 50A
- Złącze wsuwane: 6,3 x 8,0 (E-CU, 5 µm)
- Przełącznik boczny: IP67
- Blokowany: TAK

**Zastosowanie:**  
103-52, 103-54, 106-54, 110-54, 120-54, 133-54, 145-54, 155-54, 160-94, 180-94, 58-32, 58-34, 65-32M, 65-34M, R600M, R650MI, 70-32PA, 70-32PE, 70-32PS, 70-32PX, 70-34PA, 70-34PE, 70-34PS, 70-34PX, 75-32M, 75-32TX, 75-34M<, 75-34TX, 704M/H, 720M/H, 724M/H, 750MI, 754MI, 80-32P, 80-34P, 85-32M, 85-32TX, 85-34M, 85-34TX, 804M, 850MI, 854MI, 90-32M, 90-32TX, 90-34M, 90-34TX, Ceres 310, 316, 320, 320X, 325, 325X, 326, 330, 330X, 335, 336, 340, 340X, 345, 345X, 346, 355, 355X, 65, 70, 70X, 75, 75X, 85, 85X, 95, 95X

OEM: 7700028026  
AGV: 990110014  
ID: 121056

## Przycisk / włącznik światła drogowego



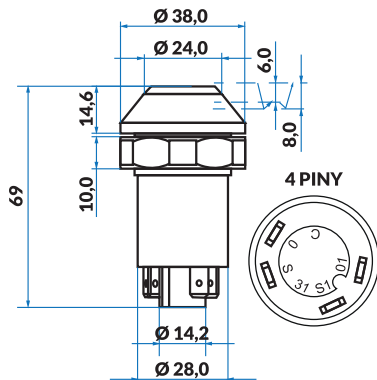
### Dane techniczne: Specyfikacja producenta

- Napięcie: 12 V do 24 V
- Temperatura robocza: -30 do +70 C
- Możliwe obciążenie: 10 mA / 15A
- Max prąd pary styków: 25A
- Max prąd przyłączenia: 50A
- Złącze wsuwane: 6,3 x 8,0 (E-CU, 5 µm)
- Przełącznik boczny: IP67
- Blokowany: TAK

**Zastosowanie:**  
103-52, 103-54, 106-54, 110-54, 120-54, 133-54, 145-54, 155-54, 160-94, 180-94, 58-32, 58-34, 65-32M, 65-34M, R600M, R650MI, 70-32PA, 70-32PE, 70-32PS, 70-32PX, 70-34PA, 70-34PE, 70-34PS, 70-34PX, 75-32M, 75-32TX, 75-34M<, 75-34TX, 704M/H, 720M/H, 724M/H, 750MI, 754MI, 80-32P, 80-34P, 85-32M, 85-32TX, 85-34M, 85-34TX, 804M, 850MI, 854MI, 90-32M, 90-32TX, 90-34M, 90-34TX, Ceres 310, 316, 320, 320X, 325, 325X, 326, 330, 330X, 335, 336, 340, 340X, 345, 345X, 346, 355, 355X, 65, 70, 70X, 75, 75X, 85, 85X, 95, 95X

OEM: 7700030856  
AGV: 990110015  
ID: 121057

## Przycisk / włącznik wycieraczek



### Dane techniczne: Specyfikacja producenta

- Napięcie: 12 V do 24 V
- Temperatura robocza: -30 do +70 C
- Możliwe obciążenie: 10 mA / 15 A
- Max prąd pary styków: 25A
- Max prąd przyłączenia: 50A
- Złącze wsuwane: 6,3 x 8,0 (E-CU, 5 µm)
- Przełącznik boczny: IP67
- Blokowany: NIE

### Zastosowanie:

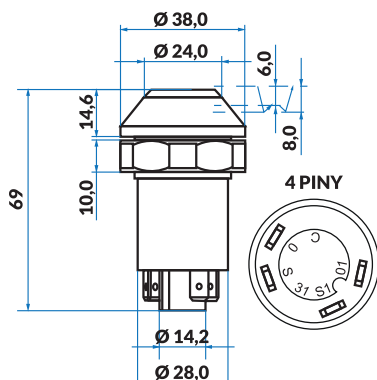
103-12, 103-14, 103-52, 103-54, 106-14SP, 106-54, 110-14, 110-54, 113-12, 113-14, 120-14, 120-54, 133-14, 133-54, 145-14, 145-155, 155-54, 160-94, 175-74, 180-94, 58-32, 58-34, 61-12RA, 61-12RS, 61-14RA, 61-14RS, 65-32M, 65-34M, 68-12RA, 68-14RA, 68-14RS, R600M, R650MI, 70-32PA, 70-32PE, 70-32PS, 70-32PX, 70-34PA, 70-34PE, 70-34PS, 70-34PX, 75-12LS, 75-12RA, 75-12RS, 75-12TS, 75-14LS, 75-14RA, 75-14RS, 75-14TS, 75-32M, 75-32TX, 75-34M, 75-34TX, 77-12TS, 77-14TS, 704M/H, 720M/H, 724M/H, 750MI, 751-4S, 754MI, 80-12F, 80-12SP, 80-12TX, 80-12V, 80-14F, 80-14LB, 80-14SP, 80-14TX, 80-14V, 80-32P, 80-34P, 85-12LS, 85-12TS, 85-12TX, 85-14LB, 85-14LS, 85-14TS, 85-32M, 85-32TX, 85-34M, 85-34TX3, 804M, 850MI, 851-4S, 90-32M, 90-32TX, 90-34M, 90-34TX, 95-12, 95-14, 950MI, 954MI, Ceres 65, 70, 75, 85, 95

OEM: 7704001122

AGV: 990110054

ID: 121096

## Przycisk / włącznik wałka WOM



### Dane techniczne: Specyfikacja producenta

- Napięcie: 12 V do 24 V
- Temperatura robocza: -30 do +70 C
- Możliwe obciążenie: 10 mA / 15 A
- Max prąd pary styków: 25A
- Max prąd przyłączenia: 50A
- Złącze wsuwane: 6,3 x 8,0 (E-CU, 5 µm)
- Przełącznik boczny: IP67
- Blokowany: TAK

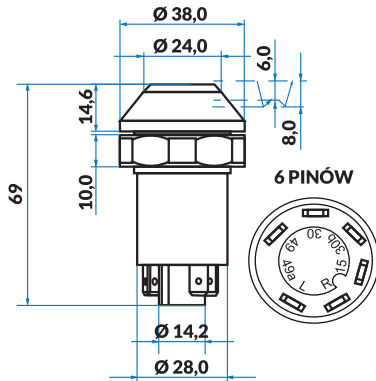
### Zastosowanie:

OEM: 7700027780

AGV: 990110061

ID: 121103

## Przycisk / włącznik wałka WOM



### Dane techniczne: Specyfikacja producenta

- Napięcie: 12 V do 24 V
- Temperatura robocza: -30 do +70 C
- Możliwe obciążenie: 10 mA / 15A
- Max prąd pary styków: 25A
- Max prąd przyłączenia: 50A
- Złącze wsuwane: 6,3 x 8,0 (E-CU, 5 µm)
- Przełącznik boczny: IP67
- Blokowany: NIE

### Zastosowanie:

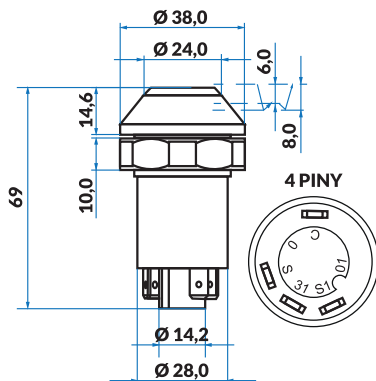
103-12, 103-14, 103-52, 106-14SP, 106-54, 110-14, 113-12, 113-14, 120-14, 120-54, 133-14, 133-54, 145-14, 145-54, 155-54, 160-94, 175-74, 180-94, 58-32, 58-34, 61-12RA, 61-12RS, 61-14RA, 61-14RS, 65-32M, 65-34M, 68-12RA, 68-12RS, 68-14RA, 68-14RS, R600M, R650MI, 70-32PA, 70-32PE, 70-32PS, 70-32PX, 70-34PA, 70-34PE, 70-34PS, 70-34PX, 75-12LS, 75-12RA, 75-12RS, 75-12TS, 75-14LS, 75-14RA, 75-14RS, 75-14TS, 75-32M, 75-32TX, 75-34M, 75-34TX, 77-12TS, 77-14TS, 704M/H, 720M/H, 724M/H, 750MI, 751-4S, 754MI, 80-12F, 80-12SP, 80-12TX, 80-12V, 80-14F, 80-14LB, 80-14SP, 80-14TX, 80-14V, 80-32P, 80-34P, 85-12LS, 85-12TS, 85-12TX, 85-14LB, 85-14LS, 85-14TS, 85-32M, 85-32TX, 85-34M, 85-34TX, 804M, 850MI, 851-4S, 90-32M, 90-32TX, 90-34M, 90-34TX, 95-12, 95-14, 950MI, 954MI, Ceres 65, 70, 75, 75, 95

OEM: G395970100022

AGV: 990110060

ID: 121102

## Włącznik światła roboczego tylnego



### Dane techniczne: Specyfikacja producenta

- Napięcie: 12 V do 24 V
- Temperatura robocza: -30 do +70 C
- Możliwe obciążenie: 10 mA / 15A
- Max prąd pary styków: 25A
- Max prąd przyłączenia: 50A
- Złącze wsuwane: 6,3 x 8,0 (E-CU, 5 µm)
- Przełącznik boczny: IP67
- Blokowany: TAK

### Zastosowanie:

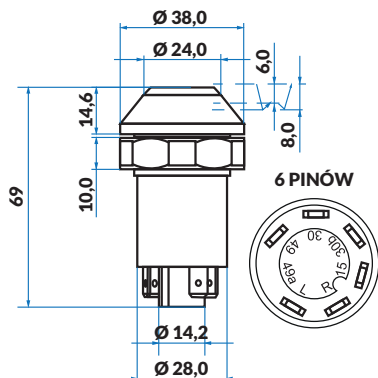
103-12, 103-14, 106-14SP, 110-14, 113-12, 113-14, 120-14, 133-14, 145-14, 145-54, 155-54, 160-94, 175-74, 180-94, 58-12LS, 58-14LS, 58-32, 58-34, 61-12RA, 61-12RS, 61-14RA, 61-14RS, 65-12LS, 65-14LS, 65-32M, 65-34M, 68-12RA, 68-12RS, 68-14RA, 68-14RS, 600M, 650MI, 70-12SP, 70-14SP, 70-32PA, 70-32PE, 70-32PS, 70-32PX, 70-34PA, 70-34PE, 70-34PS, 70-34PX, 75-12LS, 75-12RA, 75-12RS, 75-12TS, 75-14LS, 75-14RA, 75-14RS, 75-14TS, 75-32M, 75-32TX, 75-34M, 75-34TX, 77-12TS, 77-14TS, 704M/H, 720M/H, 724M/H, 750MI, 754MI, 80-12SP, 80-12TX, 80-14SP, 80-14TX, 80-32P, 80-34P, 85-12LS, 85-12TS, 85-12TX, 85-14LS, 85-14TS, 85-14TX, 85-32M, 85-32TX, 85-34M, 85-34TX, 800M, 804M, 850MI, 854MI, 90-32M, 90-32TX, 90-34M, 90-34TX, 95-12, 95-14, 954MI, Ceres 310, Ceres 316, Ceres 320, Ceres 325, Ceres 326, Ceres 330, Ceres 335, Ceres 336, Ceres 340, Ceres 345, Ceres 346, Ceres 355, Ceres 65, Ceres 70, Ceres 75, Ceres 85, Ceres 95

OEM: 7700004829 7704001118

AGV: 990110013

ID: 121055

Przycisk / włącznik napędu na wszystkie koła



## Dane techniczne: Specyfikacja producenta

- Napięcie: 12 V do 24 V
- Temperatura robocza: -30 do +70 C
- Możliwe obciążenie: 10 mA / 15A
- Max prąd pary styków: 25A
- Max prąd przyłączenia: 50A
- Złącze wsuwane: 6,3 x 8,0 (E-CU, 5 µm)
- Przełącznik boczny: IP67
- Blokowany: TAK

### Zastosowanie:

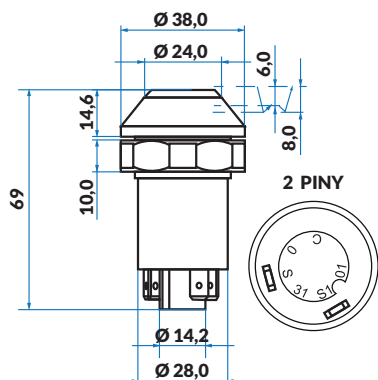
103-54, 106-54, 110-54, 120-54, 133-54, 145-54, 155-54, 160-94, 175-74, 180-94, 954MI, Ceres 310, 316, 320, 325, 326, 330, 335, 336, 340, 345, 346, 355, 65, 70, 75, 85, 95

OEM: 7700020880

AGV: 990110040

ID: 121082

Przycisk / włącznik podnoszenia i opuszczania



## Dane techniczne: Specyfikacja producenta

- Napięcie: 12 V do 24 V
- Temperatura robocza: -30 do +70 C
- Możliwe obciążenie: 10 mA / 15A
- Max prąd pary styków: 25A
- Max prąd przyłączenia: 50A
- Złącze wsuwane: 6,3 x 8,0 (E-CU, 5 µm)
- Przełącznik boczny: IP67
- Blokowany: NIE

### Zastosowanie:

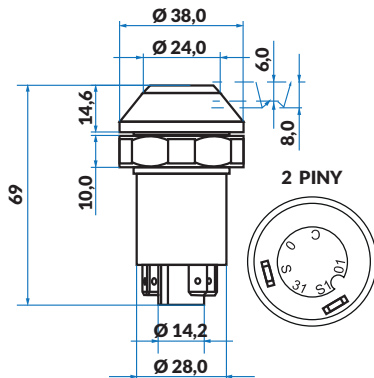
AVERO 160, 240, DOMINATOR 128-108 VX, 88 VX, 98 VX, JAGUAR 840-820, 8500 C, 8700 / 8550, 880-860, 900-830, 980-930, LEXION 410-405, 430-410, 430-415, 430-420 Montana, 460-440, 460-450 Terra-Trac, 470 Montana, 470, 475 / R, 480 Terra-Trac, 480, 530-510, 530-520, 530-520 Montana, 560-540, 560-550 Montana, 570, 570 Montana, 575-560 R, 580, 580 R, 585-560 R, 595-590 R, 600, 630 Montana, 630-620, 670 Montana, 670-640, 670, 750 Montana, 750-730, 750-740, 760-750, 760, 770-760, 770, 780-770, MEDION 330 H, 330-310, 340, MEGA 202, 204 / 203, 218 / 208, 350, 370-360, TUCANO 330-320, 340, 430-420, 450-440, 460, 480-470, C1200 / F1200, C450, Cornspeed 12/8/6-80/75/70 FC, 6-75/70 FC Linear, 8-75/70 FC Linear, 8/6-80/75/70-FC, 8/6/5/4-75/70 FC/C Linear, Flex Head Vario V535-530, MKS J880-820, V1050-V540 Vario, V1350-V1050, V900-V540 Vario, QUADRANT 2100 / RF / RC, 2200 / RC, 3200 / RF / RC

OEM: 00123770

AGV: 990110132

ID: 128629

## Przycisk / włącznik podnoszenia i opuszczania



### Dane techniczne: Specyfikacja producenta

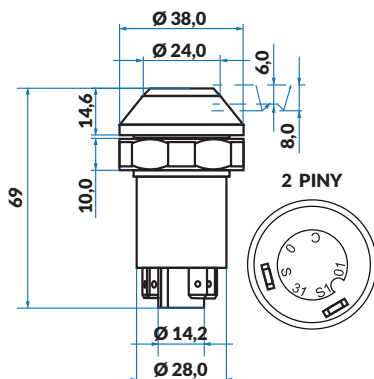
- Napięcie: 12 V do 24 V
- Temperatura robocza: -30 do +70 C
- Możliwe obciążenie: 10 mA / 15A
- Max prąd pary styków: 25A
- Max prąd przyłączenia: 50A
- Złącze wsuwane: 6,3 x 8,0 (E-CU, 5 µm)
- Przełącznik boczny: IP67
- Blokowany: NIE

### Zastosowanie:

AVERO 160, 240, DOMINATOR 128-108 VX, 88 VX, 98 VX, JAGUAR 840-820, 8500 C, 8700 / 8550, 880-860, 900-830, 980-930, LEXION 410-405, 430-410, 430-415, 430-420 Montana, 460-440, 460-450 Terra-Tac, 470 Montana, 470, 475 / R, 480 Terra-Trac, 480, 530-510, 530-520, 530-520 Montana, 560-540, 560-550 Montana, 570, 570 Montana, 575-560 R, 580, 580 R, 585-560 R, 595-590 R, 600, 630 Montana, 630-620, 670 Montana, 670-640, 670, 750 Montana, 750-730, 750-740, 760-750, 760, 770-760, 770, 780-770, MEDION 330 H, 330-310, 340, MEGA 202, 204 / 203, 218 / 208, 350, 370-360, TUCANO 330-320, 340, 430-420, 450-440, 460, 480-470, C1200 / F1200, C450, Cornspeed 12/8/6-80/75/70 FC, 6-75/70 FC Linear, 8-75/70 FC Linear, 8/6-80/75/70-FC, 8/6/5/4-75/70 FC/C Linear, Flex Head Vario V535-530, MKS J880-820, V1050-V540 Vario, V1350-V1050, V900-V540 Vario, QUADRANT 2100 / RF / RC, 2200 / RC, 3200 / RF / RC, XERION 3000 / 2500

OEM: 00123780  
AGV: 990110133  
ID: 128630

## Przycisk / włącznik wałka WOM



### Dane techniczne: Specyfikacja producenta

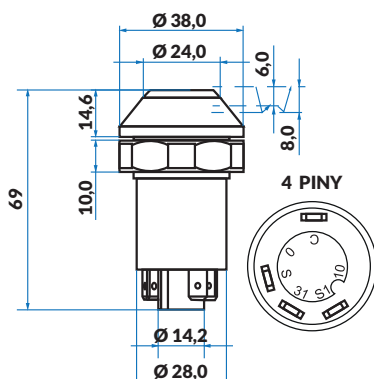
- Napięcie: 12 V do 24 V
- Temperatura robocza: -30 do +70 C
- Możliwe obciążenie: 10 mA / 15A
- Max prąd pary styków: 25A
- Max prąd przyłączenia: 50A
- Złącze wsuwane: 6,3 x 8,0 (E-CU, 5 µm)
- Przełącznik boczny: IP67
- Blokowany: NIE

### Zastosowanie:

DOMINATOR 128-108 VX, 88 VX, 98 VX, JAGUAR 810, 8700 / 8550, 900-830, MEDION 330 H, 330-310, 340, MEGA 202, 204 / 203, 218 / 208, 350, 370-360, C450

OEM: 00123790  
AGV: 990110134  
ID: 128631

## Przycisk / włącznik Hedera



### Dane techniczne: Specyfikacja producenta

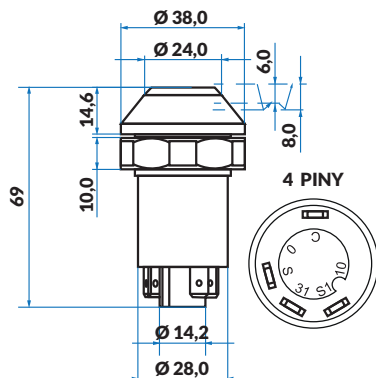
- Napięcie: 12 V do 24 V
- Temperatura robocza: -30 do +70 C
- Możliwe obciążenie: 10 mA / 15A
- Max prąd pary styków: 25A
- Max prąd przyłączenia: 50A
- Złącze wsuwane: 6,3 x 8,0 (E-CU, 5 µm)
- Przełącznik boczny: IP67
- Blokowany: NIE

### Zastosowanie:

DOMINATOR 128-108 VX, 88 VX, 98 VX, MEDION 330 H, 330-310, 340, MEGA 204 / 203, 218 / 208, 350, 370-360

OEM: 00125640  
AGV: 990110135  
ID: 128632

## Przycisk / włącznik klimatyzacji



### Dane techniczne: Specyfikacja producenta

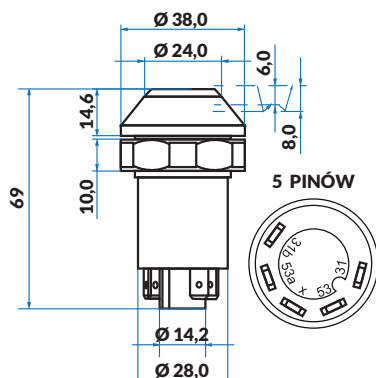
- Napięcie: 12 V do 24 V
- Temperatura robocza: -30 do +70 C
- Możliwe obciążenie: 10 mA / 15A
- Max prąd pary styków: 25A
- Max prąd przyłączenia: 50A
- Złącze wsuwane: 6,3 x 8,0 (E-CU, 5 µm)
- Przełącznik boczny: IP67
- Blokowany: TAK

### Zastosowanie:

LEXION 530-510, 530-520 MONTANA, 560-540, 560-550 MONTANA, 560, 570 MONTANA, 570, 575-560 R, 580, 580 R, 585-560 R, 595-590 R, 600

OEM: 00148790  
AGV: 990110136  
ID: 128633

## Przycisk / włącznik spryskiwacza szyb



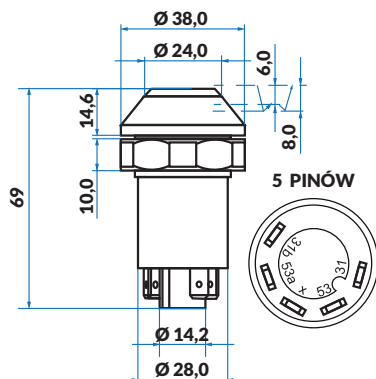
### Dane techniczne: Specyfikacja producenta

- Napięcie: 12 V do 24 V
- Temperatura robocza: -30 do +70 C
- Możliwe obciążenie: 10 mA / 15A
- Max prąd pary styków: 25A
- Max prąd przyłączenia: 50A
- Złącze wsuwane: 6,3 x 8,0 (E-CU, 5 µm)
- Przełącznik boczny: IP67
- Blokowany: NIE

### Zastosowanie:

OEM: 01124010  
AGV: 990110138  
ID: 128635

## Przycisk / włącznik podnoszenia i opuszczania



### Dane techniczne: Specyfikacja producenta

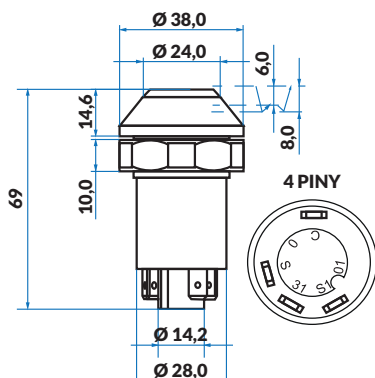
- Napięcie: 12 V do 24 V
- Temperatura robocza: -30 do +70 C
- Możliwe obciążenie: 10 mA / 15A
- Max prąd pary styków: 25A
- Max prąd przyłączenia: 50A
- Złącze wsuwane: 6,3 x 8,0 (E-CU, 5 µm)
- Przełącznik boczny: IP67
- Blokowany: NIE

### Zastosowanie:

Xerion 3000, 2500

OEM: 05835430  
AGV: 990110139  
ID: 128636

Przełącznik podnośnika EHR wewnętrzny góra, dół zast. Renault



### Dane techniczne: Specyfikacja producenta

- Napięcie: 12 V do 24 V
- Temperatura robocza: -30 do +70 C
- Możliwe obciążenie: 10 mA / 15A
- Max prąd pary styków: 25A
- Max prąd przyłączenia: 50A
- Złącze wsuwane: 6,3 x 8,0 (E-CU, 5 µm)
- Przełącznik boczny: IP67
- Blokowany: TAK

### Zastosowanie:

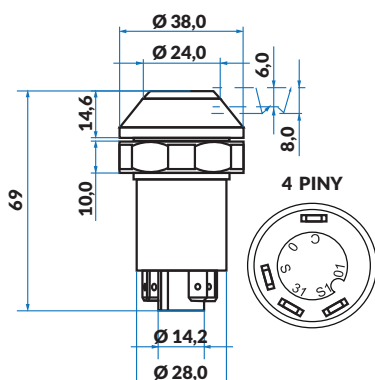
106 TL / 103 TX/TS/TE/TA, 106-103 TX/TL/TS/TE/TA, 155-110 TZ/TX/TS/TE/TA, 175-74 TZ, 180-160 TZ, TEMIS 550 X, 650-610 X/Z

OEM: 6005002839

AGV: 990110141

ID: 127331

Przycisk / włącznik świateł pozycyjnych



### Dane techniczne: Specyfikacja producenta

- Napięcie: 12 V do 24 V
- Temperatura robocza: -30 do +70 C
- Możliwe obciążenie: 10 mA / 15A
- Max prąd pary styków: 25A
- Max prąd przyłączenia: 50A
- Złącze wsuwane: 6,3 x 8,0 (E-CU, 5 µm)
- Przełącznik boczny: IP67
- Blokowany: TAK

### Zastosowanie:

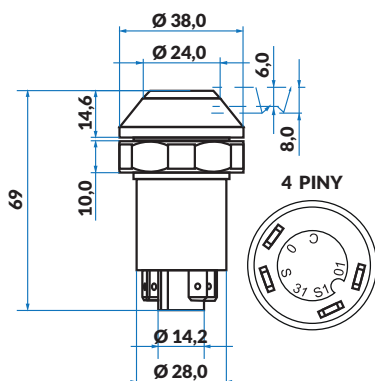
106 TL / 103 TX/TS/TE/TA, 106-103 TX/TL/TS/TE/TA, 155-110 TZ/TX/TS/TE/TA, 175-74 TZ, 180-160 TZ, 954-950 MI

OEM: 7700004828

AGV: 990110142

ID: 128639

Przycisk / napędu na tylne koła



### Dane techniczne: Specyfikacja producenta

- Napięcie: 12 V do 24 V
- Temperatura robocza: -30 do +70 C
- Możliwe obciążenie: 10 mA / 15A
- Max prąd pary styków: 25A
- Max prąd przyłączenia: 50A
- Złącze wsuwane: 6,3 x 8,0 (E-CU, 5 µm)
- Przełącznik boczny: IP67
- Blokowany: NIE

### Zastosowanie:

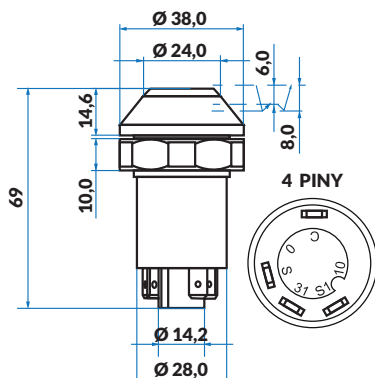
175-74 TZ

OEM: 7700020881

AGV: 990110143

ID: 128640

## Przycisk / włącznik start



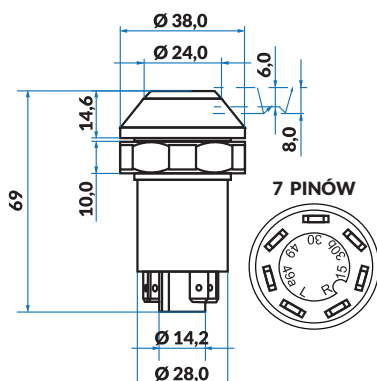
### Dane techniczne: Specyfikacja producenta

- Napięcie: 12 V do 24 V
- Temperatura robocza: -30 do +70 C
- Możliwe obciążenie: 10 mA / 15A
- Max prąd pary styków: 25A
- Max prąd przyłączenia: 50A
- Złącze wsuwane: 6,3 x 8,0 (E-CU, 5 µm)
- Przełącznik boczny: IP67
- Blokowany: NIE

**Zastosowanie:**  
155-110 TZ/TX/TS/TE/TA, 175-74 TZ

OEM: 7700020956  
AGV: 990110144  
ID: 128641

## Przycisk / włącznikwałka WOM



### Dane techniczne: Specyfikacja producenta

- Napięcie: 12 V do 24 V
- Temperatura robocza: -30 do +70 C
- Możliwe obciążenie: 10 mA / 15A
- Max prąd pary styków: 25A
- Max prąd przyłączenia: 50A
- Złącze wsuwane: 6,3 x 8,0 (E-CU, 5 µm)
- Przełącznik boczny: IP67
- Blokowany: TAK

**Zastosowanie:**  
180-160 TZ

OEM: 7700027780  
AGV: 990110145  
ID: 128642



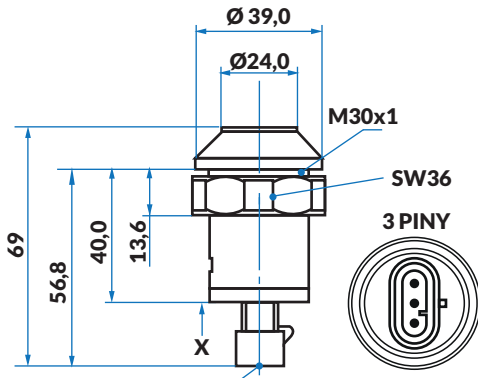
04

Deutz Fahr

41-66

# DEUTZ FAHR

## Przycisk / włącznik sterowniczy podnośnika



### Dane techniczne: Specyfikacja producenta

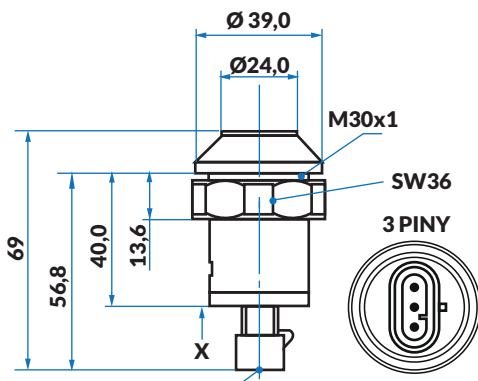
- Napięcie: 12 V do 24 V
- Temperatura robocza: -30 do +70 C
- Możliwe obciążenie: 10 mA / 15A
- Max prąd pary styków: 25A
- Max prąd przyłączenia: 50A
- Złącze wsuwane: 6,3 x 8,0 (E-CU, 5 µm)
- Przełącznik boczny: IP67
- Blokowany: NIE

### Zastosowanie:

Agrotron 80, 85, 90, 100, 105, 106, 108, 100, 110, 115, 118, 120, 130, 135, 140, 150, 155, 160, 165, 175, 200, 210, 215, 230, 260, MK3 4.70, 4.80, 4.85, 4.90, 4.95 6.01, 6.00/106, 6.05/110, 6.20/120, 6.30/135 6.45/150, TTV 1130, 1145, 1160

OEM: 04412688  
AGV: 990110069  
ID: 121111

## Przycisk / włącznik podnośnika



### Dane techniczne: Specyfikacja producenta

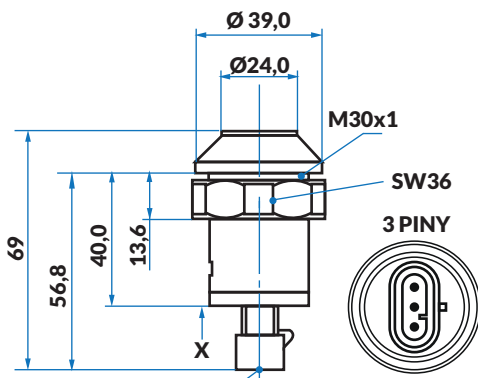
- Napięcie: 12 V do 24 V
- Temperatura robocza: -30 do +70 C
- Możliwe obciążenie: 10 mA / 15A
- Max prąd pary styków: 25A
- Max prąd przyłączenia: 50A
- Złącze wsuwane: 6,3 x 8,0 (E-CU, 5 µm)
- Przełącznik boczny: IP67
- Blokowany: ?NIE

### Zastosowanie:

Agrotron M640, M650, TTV 610, TTV620, TTV630, X710, X720

OEM: 276593370  
AGV: 990110107  
ID: 127058

## Przycisk / włącznik tylnego wałka WOM



### Dane techniczne: Specyfikacja producenta

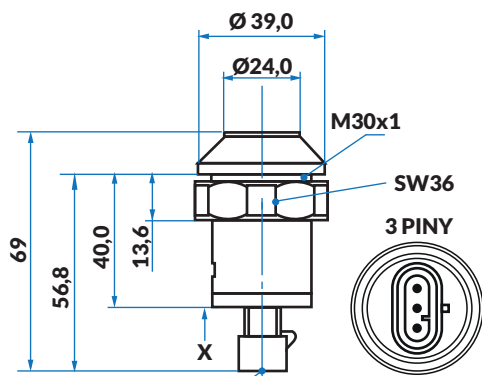
- Napięcie: 12 V do 24 V
- Temperatura robocza: -30 do +70 C
- Możliwe obciążenie: 10 mA / 15A
- Max prąd pary styków: 25A
- Max prąd przyłączenia: 50A
- Złącze wsuwane: 6,3 x 8,0 (E-CU, 5 µm)
- Przełącznik boczny: IP67
- Blokowany: NIE

### Zastosowanie:

Agrocompact 70F3/F4, F100, F90, Agrofarm 100, 85, Agroplus 100, 67, 75, 85, 95, 95 NEW, F100, F70, F75, Agrotron K100, K100 Profiline, K110, K120, K120 Profiline, K90, K90 Profiline, 160MKIII, 175MKIII, 200MKIII

OEM: 27659177020  
AGV: 990110074  
ID: 121116

## Przycisk / włącznik ciśnienia podnośnika



### Dane techniczne: Specyfikacja producenta

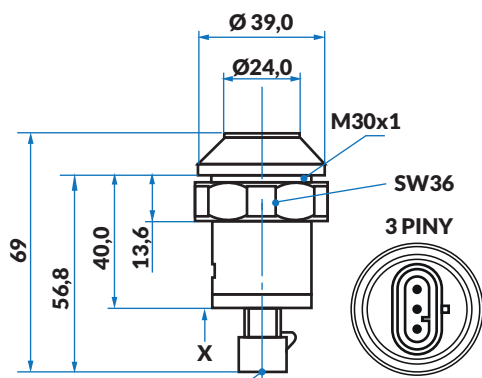
- Napięcie: 12 V do 24 V
- Temperatura robocza: -30 do +70 C
- Możliwe obciążenie: 10 mA / 15A
- Max prąd pary styków: 25A
- Max prąd przyłączenia: 50A
- Złącze wsuwane: 6,3 x 8,0 (E-CU, 5 µm)
- Przełącznik boczny: IP67
- Blokowany: NIE

### Zastosowanie:

Agrotron 195, L720, 160MKIII, 175MKIII, 200MKIII

OEM: 276591410  
AGV: 990110075  
ID: 121117

## Przycisk / włącznik podnoszenia i opuszczania podnośnika



### Dane techniczne: Specyfikacja producenta

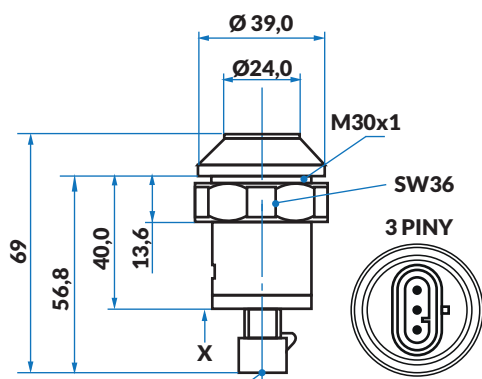
- Napięcie: 12 V do 24 V
- Temperatura robocza: -30 do +70 C
- Możliwe obciążenie: 10 mA / 15A
- Max prąd pary styków: 25A
- Max prąd przyłączenia: 50A
- Złącze wsuwane: 6,3 x 8,0 (E-CU, 5 µm)
- Przełącznik boczny: IP67
- Blokowany: NIE

### Zastosowanie:

Agrocompact 70F3/F4, F100, F60, F80, F90, Agrolux F50, F60, F70, F80, Agroplus 100, 60, 67, 70, 75, 80, 85, 95, 95 NEW, F100, F70, F75, Agrotron K100, K100 Profiline, K110, K120, K90, K90 Profiline

OEM: 276591820  
AGV: 990110076  
ID: 121118

## Przycisk / włącznik opuszczania podnośnika



### Dane techniczne: Specyfikacja producenta

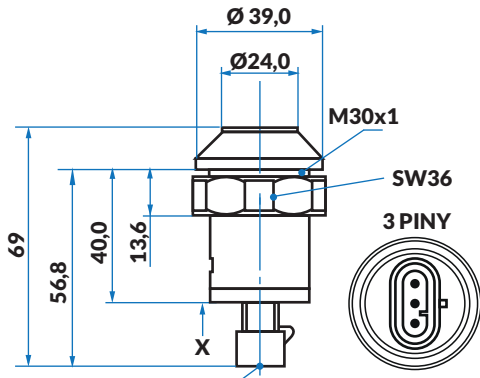
- Napięcie: 12 V do 24 V
- Temperatura robocza: -30 do +70 C
- Możliwe obciążenie: 10 mA / 15A
- Max prąd pary styków: 25A
- Max prąd przyłączenia: 50A
- Złącze wsuwane: 6,3 x 8,0 (E-CU, 5 µm)
- Przełącznik boczny: IP67
- Blokowany: ?NIE

### Zastosowanie:

Agrofarm 420, 420 Profiline, 420 TTV, 430, 430 Profiline, 430 TTV, Agroplus 310, 320, 410, 420 Profiline, Agrotron K420, K430, K610, Agrotron M410, M410 Profiline, M420, M420 Profiline, M600, M610, M610 Profiline, M615, M615 Profiline, M620, M620 Profiline, M625, M640, M640 Profiline, M650, M650 Profiline, 165.7, 265, TTV 410, TTV 420, TTV 430, TTV 610, TTV 620, TTV 630, X710, X720

OEM: 276593470  
AGV: 990110108  
ID: 127065

## Przycisk / włącznik podnoszenia podnośnika



### Dane techniczne:

#### Specyfikacja producenta

- Napięcie: 12 V do 24 V
- Temperatura robocza: -30 do +70 C
- Możliwe obciążenie: 10 mA / 15A
- Max prąd pary styków: 25A
- Max prąd przyłączenia: 50A
- Złącze wsuwane: 6,3 x 8,0 (E-CU, 5 µm)
- Przełącznik boczny: IP67
- Blokowany: ?NIE

#### Zastosowanie:

Agrofarm 420, 420 Profiline, 420 TTV, 430, 430 Profiline, 430 TTV, Agroplus 310, 320, 410, 420 Profiline, Agrottron K420, K430, K610, Agrottron M410, M410 Profiline, M420, M420 Profiline, M600, M610, M610 Profiline, M615, M615 Profiline, M620, M620 Profiline, M625, M640, M640 Profiline, M650, M650 Profiline, 165.7, 265, TTV 410, TTV 420, TTV 430, TTV 610, TTV 620, TTV 630, X710, X720

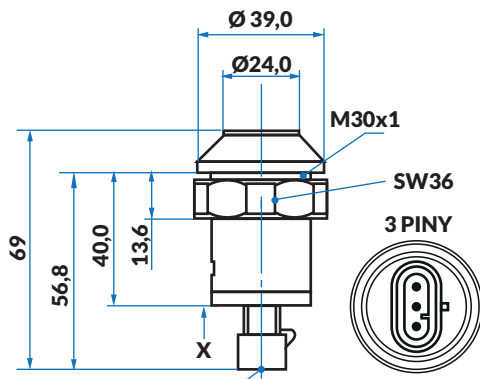
OEM: 276593480

AGV: 990110109

ID: 127073



## Przycisk / włącznik wałka WOM



### Dane techniczne:

#### Specyfikacja producenta

- Napięcie: 12 V do 24 V
- Temperatura robocza: -30 do +70 C
- Możliwe obciążenie: 10 mA / 15A
- Max prąd pary styków: 25A
- Max prąd przyłączenia: 50A
- Złącze wsuwane: 6,3 x 8,0 (E-CU, 5 µm)
- Przełącznik boczny: IP67
- Blokowany: NIE

#### Zastosowanie:

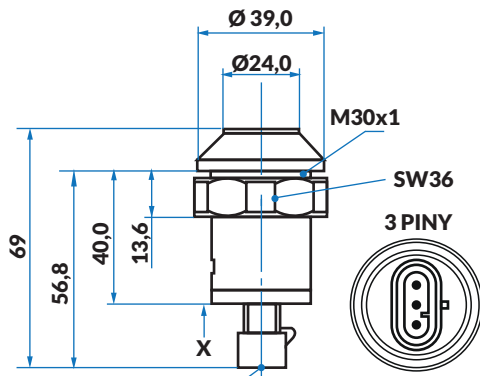
AGROTRON 100, 105, 106, 110, 115, 120, 135, 150, 160, 175, 200, 230, 260, 80, 85, 90, 6150, 6160, 6180, 6190, 4.70, 4.80, 4.85, 4.90, 4.95, 6.00, 6.01, 6.05, 6.15, 6.20, 6.30, 6.45, 710, 720, M410, M420, M600, M610, M615, M620, M625, M640, M650, 150.7, 165.7, 180.7, AGROPLUS, 315, 320, 410, 420, AGROFARM 410, 420, 430

OEM: 0441153310

AGV: 990110081

ID: 121123

## Przycisk / włącznik Start - Stop



### Dane techniczne:

#### Specyfikacja producenta

- Napięcie: 12 V do 24 V
- Temperatura robocza: -30 do +70 C
- Możliwe obciążenie: 10 mA / 15A
- Max prąd pary styków: 25A
- Max prąd przyłączenia: 50A
- Złącze wsuwane: 6,3 x 8,0 (E-CU, 5 µm)
- Przełącznik boczny: IP67
- Blokowany: ?NIE

#### Zastosowanie:

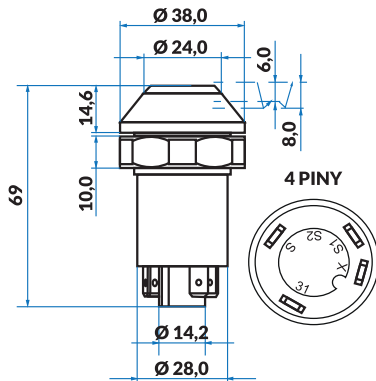
Agroplus 310, 315, 320, 330V, 410, 420 Profiline, 430V, 320F, 410F, 420F, 320S, 330S, 420S, 430S, 320V, 410V, 420V

OEM: 276593110

AGV: 990110110

ID: 127074

## Przycisk / włącznik świateł postojowych



### Dane techniczne: Specyfikacja producenta

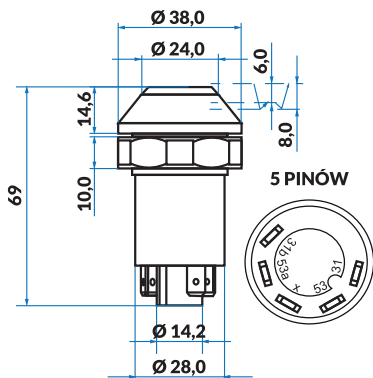
- Napięcie: 12 V do 24 V
- Temperatura robocza: -30 do +70 C
- Możliwe obciążenie: 10 mA / 15A
- Max prąd pary styków: 25A
- Max prąd przyłączenia: 50A
- Złącze wsuwane: 6,3 x 8,0 (E-CU, 5 µm)
- Przełącznik boczny: IP67
- Blokowany: TAK

### Zastosowanie:

DX 4.10, 4.30, 4.50, 4.70, 6.05, 6.10, 6.30, 6.50, 7.10

OEM: 01177164  
AGV: 990110031  
ID: 121073

## Przycisk / włącznik wycieraczek



### Dane techniczne: Specyfikacja producenta

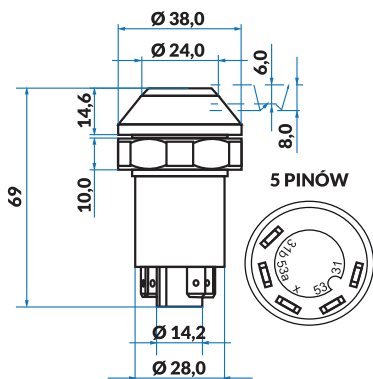
- Napięcie: 12 V do 24 V
- Temperatura robocza: -30 do +70 C
- Możliwe obciążenie: 10 mA / 15A
- Max prąd pary styków: 25A
- Max prąd przyłączenia: 50A
- Złącze wsuwane: 6,3 x 8,0 (E-CU, 5 µm)
- Przełącznik boczny: IP67
- Blokowany: TAK

### Zastosowanie:

6807, 7207, 7807, 4507C, 4807C, 5207C, 6007C, 6207C, 6507C, 6807C 6907C, 7007C, 7207C, 7807C, Agroprima 4.31, 4.56, 6.06, 6.16, Agroxtra 3.57, 4.07, 4.17, 4.47, 4.57, 6.07, DX3.10SC, DX3.30SC, DX3.50SC, DX3.60SC, DX3.65SC, DX3.70SC, DX3.80SC, DX3.90SC, DX3.10VC, DX3.30VC, DX3.50VC, DX3.60VC, DX3.65VC, DX3.70VC, DX3.75VC, DX3.90VC, DX4.10, DX4.11, DX4.30, DX4.50, DX4.70, DX6.05, DX6.10, DX6.30, DX6.50, DX7.10, Dxab 110, 120, 145, 160, 250, 80, 85, 86, 90, 92, Dxbis 110, 120, 140, 145, 160, 230, 85, 90, Hopfen DX4.17, DX4.57, Intrac 6.30, 6.60

OEM: 01177150  
AGV: 990110032  
ID: 121074

## Przycisk / włącznik świateł drogowych



### Dane techniczne: Specyfikacja producenta

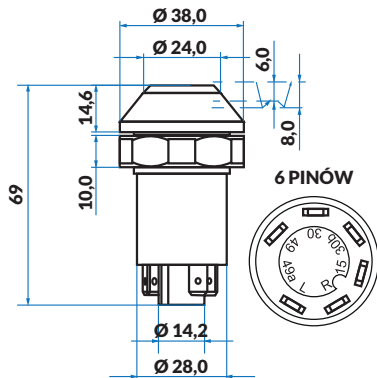
- Napięcie: 12 V do 24 V
- Temperatura robocza: -30 do +70 C
- Możliwe obciążenie: 10 mA / 15A
- Max prąd pary styków: 25A
- Max prąd przyłączenia: 50A
- Złącze wsuwane: 6,3 x 8,0 (E-CU, 5 µm)
- Przełącznik boczny: IP67
- Blokowany: TAK

### Zastosowanie:

DX 4.10, 4.30, 4.50, 4.70, 6.05, 6.30, 6.50, 7.10, 3.10, 3.30, 3.50, 3.60, 3.65, 3 V/F/S, 10 V, 30 V/F, 5, Hopfen 4.17, 4.57, AgroPrima 4.31, 4.51, 4.56, 6.06, 6.16, Agroxtra 3.57, 4.07, 4.17, 4.47, 4.57, 6.07, 6.17, AgroCompact 3.30 V/F, 3.50 V

OEM: 01177162  
AGV: 990110017  
ID: 121059

## Przycisk / włącznik resorowania przedniej osi



### Dane techniczne: Specyfikacja producenta

- Napięcie: 12 V do 24 V
- Temperatura robocza: -30 do +70 C
- Możliwe obciążenie: 10 mA / 15A
- Max prąd pary styków: 25A
- Max prąd przyłączenia: 50A
- Złącze wsuwane: 6,3 x 8,0 (E-CU, 5 µm)
- Przełącznik boczny: IP67
- Blokowany: TAK

### Zastosowanie:

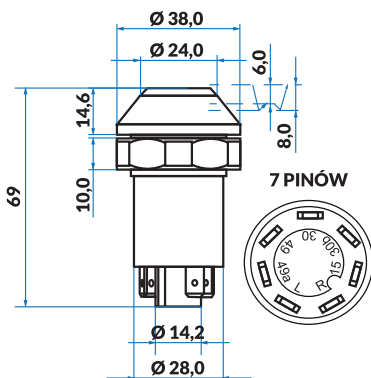
Agroplus 100, 75, 85, 95, 95 NEW, Agrotrac 110

OEM: 000812770

AGV: 990110039

ID: 121081

## Przycisk / włącznik wałka WOM



### Dane techniczne: Specyfikacja producenta

- Napięcie: 12 V do 24 V
- Temperatura robocza: -30 do +70 C
- Możliwe obciążenie: 10 mA / 15A
- Max prąd pary styków: 25A
- Max prąd przyłączenia: 50A
- Złącze wsuwane: 6,3 x 8,0 (E-CU, 5 µm)
- Przełącznik boczny: IP67
- Blokowany: TAK

### Zastosowanie:

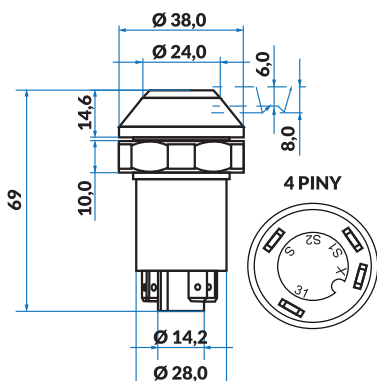
AgroStar TG 6.71, 6.81

OEM: 01144003

AGV: 990110005

ID: 121047

## Przycisk / włącznik klimatyzacji



### Dane techniczne: Specyfikacja producenta

- Napięcie: 12 V do 24 V
- Temperatura robocza: -30 do +70 C
- Możliwe obciążenie: 10 mA / 15A
- Max prąd pary styków: 25A
- Max prąd przyłączenia: 50A
- Złącze wsuwane: 6,3 x 8,0 (E-CU, 5 µm)
- Przełącznik boczny: IP67
- Blokowany: TAK

### Zastosowanie:

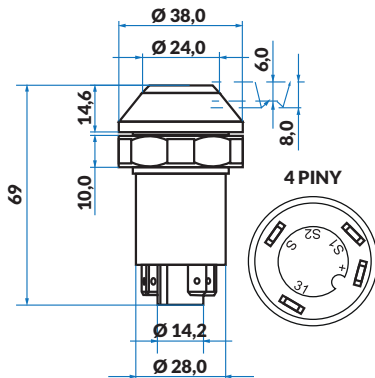
AgroStar TG 6.71, 6.81

OEM: 01144004

AGV: 990110026

ID: 121068

## Przycisk / włącznik blokady mechanizmu różnicowego



### Dane techniczne: Specyfikacja producenta

- Napięcie: 12 V do 24 V
- Temperatura robocza: -30 do +70 C
- Możliwe obciążenie: 10 mA / 15A
- Max prąd pary styków: 25A
- Max prąd przyłączenia: 50A
- Złącze wsuwane: 6,3 x 8,0 (E-CU, 5 μm)
- Przełącznik boczny: IP67
- Blokowany: TAK

### Zastosowanie:

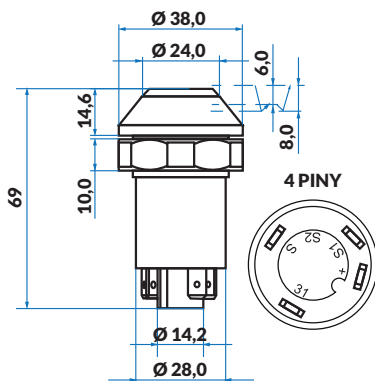
DX 4.10, 4.30, 4.50, 4.70, 6.05, 6.10, 6.30, 6.50, 7.10, AgroCompact 3.30 V/F, 3.50 V

OEM: 01176567

AGV: 990110028

ID: 121070

## Przycisk / włącznik światła górnego



### Dane techniczne: Specyfikacja producenta

- Napięcie: 12 V do 24 V
- Temperatura robocza: -30 do +70 C
- Możliwe obciążenie: 10 mA / 15A
- Max prąd pary styków: 25A
- Max prąd przyłączenia: 50A
- Złącze wsuwane: 6,3 x 8,0 (E-CU, 5 μm)
- Przełącznik boczny: IP67
- Blokowany: TAK

### Zastosowanie:

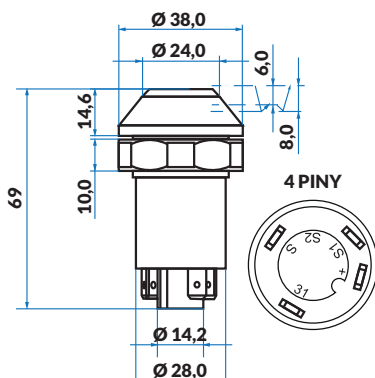
DX 4.10, 4.30, 4.50, 4.70, 6.05, 6.30, 6.50, 7.10, 3.10, 3.30, 3.50, 3.60, 3.65, 3 V/F/S, 10 V, 30 V/F, 5, Hopfen 4.17, 4.57, AgroPrima 4.31, 4.51, 4.56, 6.06, 6.16, AgroXtra 3.57, 4.07, 4.17, 4.47, 4.57, 6.07, 6.17, AgroCompact 3.30 V/F, 3.50 V

OEM: 01177163

AGV: 990110025

ID: 121067

## Przycisk / włącznik świateł ostrzegawczych



### Dane techniczne: Specyfikacja producenta

- Napięcie: 12 V do 24 V
- Temperatura robocza: -30 do +70 C
- Możliwe obciążenie: 10 mA / 15A
- Max prąd pary styków: 25A
- Max prąd przyłączenia: 50A
- Złącze wsuwane: 6,3 x 8,0 (E-CU, 5 μm)
- Przełącznik boczny: IP67
- Blokowany: TAK

### Zastosowanie:

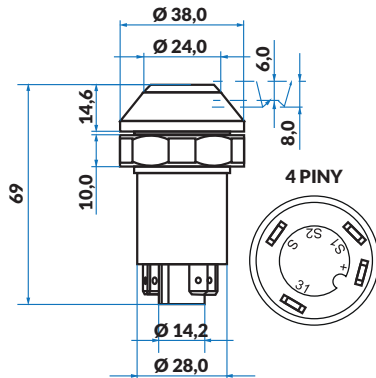
Agrostar 4.61, 4.71, 6.11, 6.21, 6.31, 6.61, Agrostar Freisicht 4.68, 4.78, 6.08, 6.28, 6.38, Agrostar TG 6.71, 6.81, Intrac 6.30, 6.60

OEM: 01177157

AGV: 990110021

ID: 121063

## Przycisk / włącznik światła roboczego



### Dane techniczne: Specyfikacja producenta

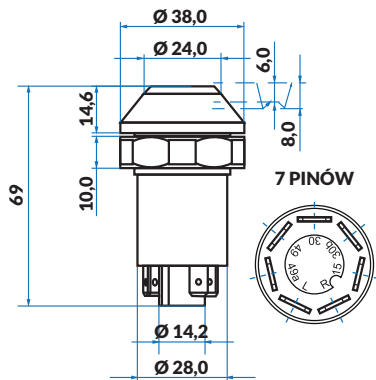
- Napięcie: 12 V do 24 V
- Temperatura robocza: -30 do +70 C
- Możliwe obciążenie: 10 mA / 15A
- Max prąd pary styków: 25A
- Max prąd przyłączenia: 50A
- Złącze wsuwane: 6,3 x 8,0 (E-CU, 5 µm)
- Przełącznik boczny: IP67
- Blokowany: TAK

### Zastosowanie:

DX 4.10, 4.30, 4.50, 4.70, 6.05, 6.30, 6.50, 7.10, 3.10, 3.30, 3.50, 3.60, 3.65, 3 V/F/S, 10 V, 30 V/F, 5, Hopfen 4.17, 4.57, AgroPrima 4.31, 4.51, 4.56, 6.06, 6.16, AgroXtra 3.57, 4.07, 4.17, 4.47, 4.57, 6.07, 6.17, AgroCompact 3.30 V/F, 3.50 V

OEM: 01177165  
AGV: 990110030  
ID: 121072

## Przycisk / włącznik świateł awaryjnych



### Dane techniczne: Specyfikacja producenta

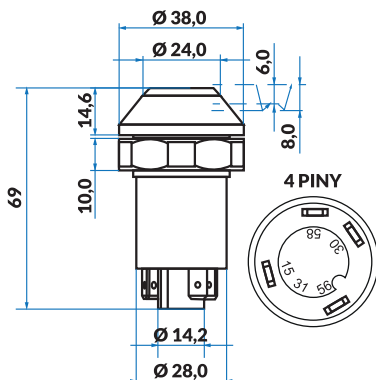
- Napięcie: 12 V do 24 V
- Temperatura robocza: -30 do +70 C
- Możliwe obciążenie: 10 mA / 15A
- Max prąd pary styków: 25A
- Max prąd przyłączenia: 50A
- Złącze wsuwane: 6,3 x 8,0 (E-CU, 5 µm)
- Przełącznik boczny: IP67
- Blokowany: TAK

### Zastosowanie:

DX 3.10, 3.30, 3.50, 3.60, 3.65, 4.10, 4.30, 4.50, 4.70, 6.05, 6.30, 6.50, 7.10, Hopfen 4.17, 4.57, AgroPrima 4.31, 4.51, 4.56, 6.06, AgroXtra 3.57, 4.07, 4.17, 4.47 4.50, 4.70, 6.05, 6.30, 6.50, 7.10, 3 V/F/S, 10 V, 30 V/F, 50, 50 V/F, 70 V/F, 90 F, 90 S Hopfen 4.17, 4.57 AgroPrima 4.31, 4.51, 4.56, 6.06, 6.16 AgroXtra 3.57, 4.07, 4.17, 4.47 AgroCompact 3.30 V/F, 3.50 V

OEM: 133700580002  
AGV: 990110001  
ID: 121043

## Przycisk / włącznik światła roboczego



### Dane techniczne: Specyfikacja producenta

- Napięcie: 12 V do 24 V
- Temperatura robocza: -30 do +70 C
- Możliwe obciążenie: 10 mA / 15A
- Max prąd pary styków: 25A
- Max prąd przyłączenia: 50A
- Złącze wsuwane: 6,3 x 8,0 (E-CU, 5 µm)
- Przełącznik boczny: IP67
- Blokowany: TAK

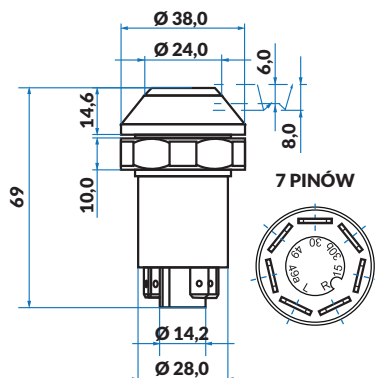
### Zastosowanie:

DX 4.10, 4.30, 4.50, 4.70, 6.05, 6.30, 6.50, 7.10, 3.10, 3.30, 3.50, 3.60, 3.65, 3 V/F/S, 10 V, 30 V/F, 5 Hopfen 4.17, 4.57 AgroPrima 4.31, 4.51, 4.56, 6.06, 6.16 AgroXtra 3.57, 4.07, 4.17, 4.47, 4.57, 6.07, 6.17 AgroCompact 3.30 V/F, 3.50 V

OEM: 01177876  
AGV: 990110022  
ID: 121064



## Przycisk / włącznik świateł awaryjnych



### Dane techniczne: Specyfikacja producenta

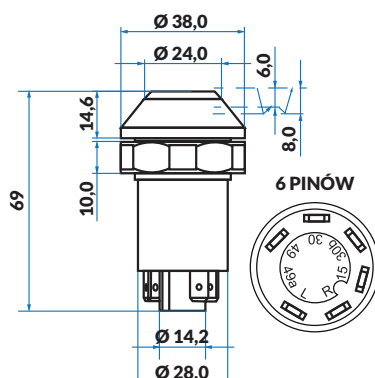
- Napięcie: 12 V do 24 V
- Temperatura robocza: -30 do +70 C
- Możliwe obciążenie: 10 mA / 15A
- Max prąd pary styków: 25A
- Max prąd przyłączenia: 50A
- Złącze wsuwane: 6,3 x 8,0 (E-CU, 5 μm)
- Przełącznik boczny: IP67
- Blokowany: TAK

### Zastosowanie:

2807, 3607, 4007, 4507, 4807, 5207, 6007, 6207, 65007, 6807, 6907, 7007, 7207, 7807, 4507C, 4807C, 5207C, 6007C, 6207C, 6507C, 6807C, 6907C, 7207C, Agrocompact 3.30V/F, 3.50S, 3.50V/F, 3.70V/F, 3.90F, 3.90S, Agroprima 4.31, 4.56, 6.06, 6.16, Agroextra 3.57, 4.07, 4.17, 4.47, 4.57, 6.07, DX120, 120A, 140, 140A, 145, 145A, 160, 160A, 230, 230A, 250, 250A, 250V, 80, 80A, 85, 85A, 86, 86A, 90, 90A, 92, 92A, DX3.10SC, 3.30SC, 3.50SC, 3.60SC, 3.65SC, 3.70SC, 3.80SC, 3.90SC, 3.10V, 3.30V/F, 3.50S, 3.50V/F, 3.70V/F, 3.90F, 3.90S, 3.10VC, 3.30VC, 3.50VC, 3.60VC, 3.65VC, 3.70VC, 3.75VC, 3.90VC, DX4.10, 4.11, 4.30, 4.50, 4.70, DX6.05, 6.10, 6.30, 6.50, DX7.10, Hopfen DX4.17, Hopfen DX4.57, Intrac 6.30, 6.30T, 6.60

OEM: 01177148  
AGV: 990110002  
ID: 121044

## Przycisk / włącznik wałka WOM



### Dane techniczne: Specyfikacja producenta

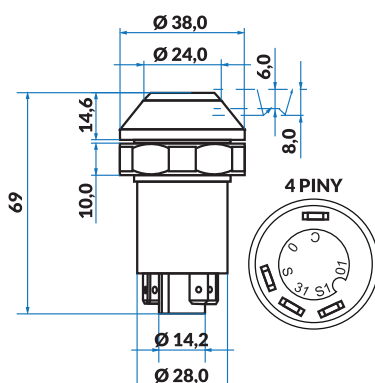
- Napięcie: 12 V do 24 V
- Temperatura robocza: -30 do +70 C
- Możliwe obciążenie: 10 mA / 15A
- Max prąd pary styków: 25A
- Max prąd przyłączenia: 50A
- Złącze wsuwane: 6,3 x 8,0 (E-CU, 5 μm)
- Przełącznik boczny: IP67
- Blokowany: TAK

### Zastosowanie:

Agrocompact 70F3/F4, F100, F60, F75, F80, F90, Agrofarm 410T, 410TB, 420T, 420TB, Agrokid 25, 25HST, 35, 45, Agrolux 60, 70, 80, 85, 90, 95, F60, F70, F80, Agroplus 100, 60, 67, 70, 75, 77, 80, 85, 87, 95, 95 NEW, F100, F75, S100, S70, S75, S90, Agrotrac 110

OEM: 04404233  
AGV: 990110042  
ID: 121084

## Przycisk / włącznik wałka WOM



### Dane techniczne: Specyfikacja producenta

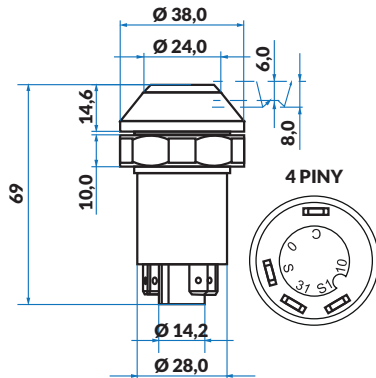
- Napięcie: 12 V do 24 V
- Temperatura robocza: -30 do +70 C
- Możliwe obciążenie: 10 mA / 15A
- Max prąd pary styków: 25A
- Max prąd przyłączenia: 50A
- Złącze wsuwane: 6,3 x 8,0 (E-CU, 5 μm)
- Przełącznik boczny: IP67
- Blokowany: NIE

### Zastosowanie:

Agrofarm 410T, 410TB, 420T, 420TB, Agroplus 100, 67, 75, 77, 85, 87, 95, 95 NEW

OEM: 276591420  
AGV: 990110048  
ID: 121090

## Przycisk / włącznik wspomagania rozruchu



### Dane techniczne: Specyfikacja producenta

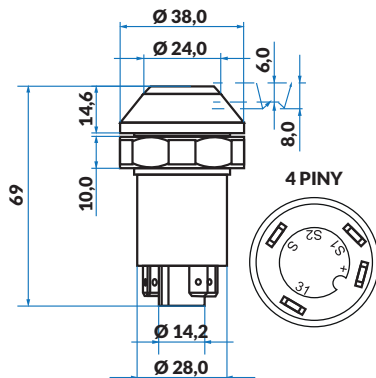
- Napięcie: 12 V do 24 V
- Temperatura robocza: -30 do +70 C
- Możliwe obciążenie: 10 mA / 15A
- Max prąd pary styków: 25A
- Max prąd przyłączenia: 50A
- Złącze wsuwane: 6,3 x 8,0 (E-CU, 5 μm)
- Przełącznik boczny: IP67
- Blokowany: NIE

### Zastosowanie:

AgroCompact 70F3, F75, F90, F100 Agrolux F50, 60, 70, 80

OEM: 27659250  
AGV: 990110049  
ID: 121091

## Przycisk / włącznik napędu na wszystkie koła



### Dane techniczne: Specyfikacja producenta

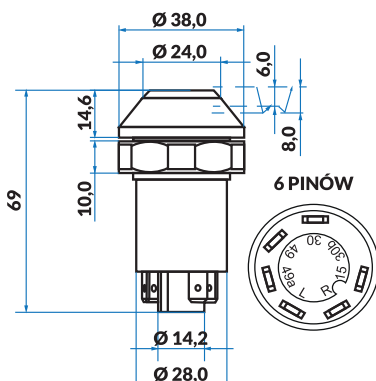
- Napięcie: 12 V do 24 V
- Temperatura robocza: -30 do +70 C
- Możliwe obciążenie: 10 mA / 15A
- Max prąd pary styków: 25A
- Max prąd przyłączenia: 50A
- Złącze wsuwane: 6,3 x 8,0 (E-CU, 5 μm)
- Przełącznik boczny: IP67
- Blokowany: TAK

### Zastosowanie:

DX4.10, 4.30, 4.50, 4.70, 6.05, 6.10, 6.30, 6.50, 7.10

OEM: 3380339M91  
AGV: 990110024  
ID: 121066

## Przycisk / włącznik świateł awaryjnych



### Dane techniczne: Specyfikacja producenta

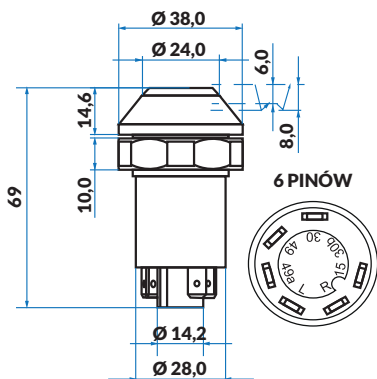
- Napięcie: 12 V do 24 V
- Temperatura robocza: -30 do +70 C
- Możliwe obciążenie: 10 mA / 15A
- Max prąd pary styków: 25A
- Max prąd przyłączenia: 50A
- Złącze wsuwane: 6,3 x 8,0 (E-CU, 5 μm)
- Przełącznik boczny: IP67
- Blokowany: TAK

### Zastosowanie:

M1202 Super, Actor 5510, 5520, Ectron 5530, Farmliner 3370, Powerliner 4030, 4035, Starliner 4040, 4045, Topliner 4060, 4065, 4068, 4075, 4080, 4090

OEM: 06261959  
AGV: 990110008  
ID: 121050

## Przycisk / włącznik blokady mechanizmu różnicowego



### Dane techniczne: Specyfikacja producenta

- Napięcie: 12 V do 24 V
- Temperatura robocza: -30 do +70 C
- Możliwe obciążenie: 10 mA / 15A
- Max prąd pary styków: 25A
- Max prąd przyłączenia: 50A
- Złącze wsuwane: 6,3 x 8,0 (E-CU, 5 µm)
- Przełącznik boczny: IP67
- Blokowany: TAK

### Zastosowanie:

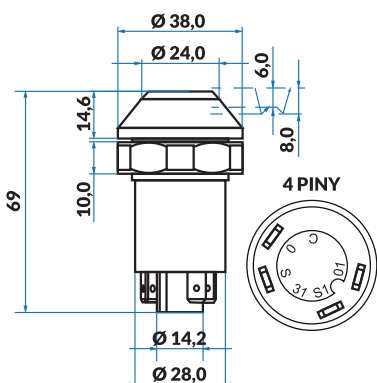
Agrokid 25, 25Hst, 30, 35, 40, 45, 50, 55, 210, 220, 230, Agrokid COM3 210, 220, 230

OEM: 00075944020

AGV: 990110009

ID: 121051

## Przycisk / włącznik sterownika podnośnika



### Dane techniczne: Specyfikacja producenta

- Napięcie: 12 V do 24 V
- Temperatura robocza: -30 do +70 C
- Możliwe obciążenie: 10 mA / 15A
- Max prąd pary styków: 25A
- Max prąd przyłączenia: 50A
- Złącze wsuwane: 6,3 x 8,0 (E-CU, 5 µm)
- Przełącznik boczny: IP67
- Blokowany: NIE

### Zastosowanie:

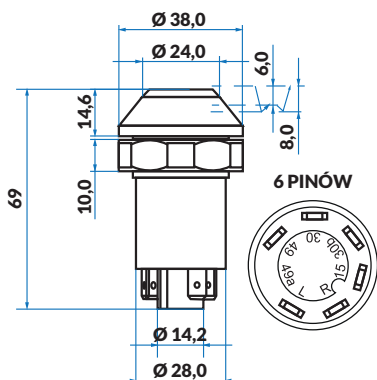
HMW-1124, M1202, M35.80 BIS, M35.80, M36.10, M36.10 AB, M36.30, M36.30 AB, M36.40, M36.40 AB, DX 4.30, 4.50, 4.70, 6.05, 6.10, 6.30, 6.50, 7.10, Dxab 250, Dxbis 230, INTRAC 6.30, 6.60, 5650H, 5660HTS, 5670, 5680, 5680H, 5690, 5690HTS, 5660H, 5660HTS, 5665HTS, 5690H, 5690HTS, 5695HTS, 6060, 6060HTS, 6065HTS, 6090, 6090HTS, ACTOR 5510, 5520, ECTRON 5530, POWERLINER 4030, 4035, STARLINER 4040, 4045, TOPLINER 4060, 4065, 4068, 4075, 7080, 7090, 8XL

OEM: 01177155

AGV: 990110122

ID: 121099

## Przycisk / włącznik napędu na wszystkie koła



### Dane techniczne: Specyfikacja producenta

- Napięcie: 12 V do 24 V
- Temperatura robocza: -30 do +70 C
- Możliwe obciążenie: 10 mA / 15A
- Max prąd pary styków: 25A
- Max prąd przyłączenia: 50A
- Złącze wsuwane: 6,3 x 8,0 (E-CU, 5 µm)
- Przełącznik boczny: IP67
- Blokowany: TAK

### Zastosowanie:

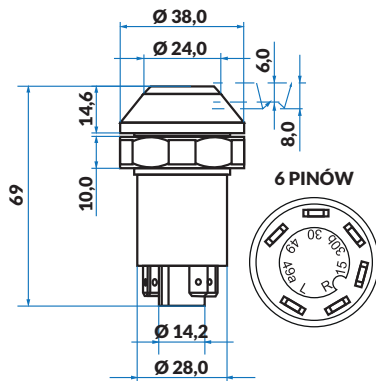
Agrocompact 70F3/F4, F100, F60, F75, F80, F90, Agrolux F50, F60, F70, F80, Agroplus 100, 60, 67, 70, 75, 80, 85, 87, 95, 95 NEW, S100, Agrotac 100, 110, DX160, 4.10, 4.30, 4.50, 4.70, 6.05, 6.10, 6.30, 6.50, 7.10, Intrac 6.30, 6.60

OEM: 0.007.5945.0

AGV: 990110040

ID: 121082

## Przycisk / włącznik blokady mechanizmu różnicowego



### Dane techniczne: Specyfikacja producenta

- Napięcie: 12 V do 24 V
- Temperatura robocza: -30 do +70 C
- Możliwe obciążenie: 10 mA / 15A
- Max prąd pary styków: 25A
- Max prąd przyłączenia: 50A
- Złącze wsuwane: 6,3 x 8,0 (E-CU, 5 μm)
- Przełącznik boczny: IP67
- Blokowany: TAK

### Zastosowanie:

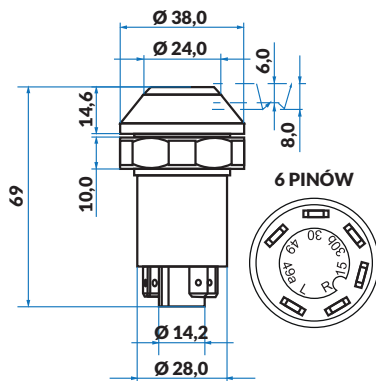
Agrolux 60, 70, Agrolux F 60, 70, 80, Agroplus 60, 70, 75, 80, 85, 95, 100

OEM: 000813350

AGV: 990110041

ID: 121083

## Przycisk / włącznik świateł ostrzegawczych



### Dane techniczne: Specyfikacja producenta

- Napięcie: 12 V do 24 V
- Temperatura robocza: -30 do +70 C
- Możliwe obciążenie: 10 mA / 15A
- Max prąd pary styków: 25A
- Max prąd przyłączenia: 50A
- Złącze wsuwane: 6,3 x 8,0 (E-CU, 5 μm)
- Przełącznik boczny: IP67
- Blokowany: TAK

### Zastosowanie:

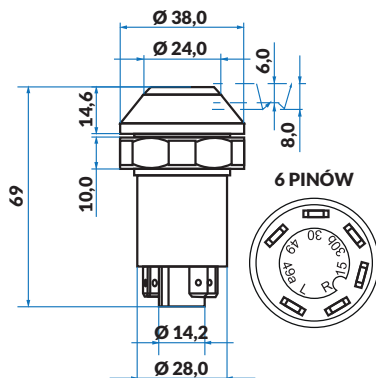
Agrofarm T-TB COM3 410, 420, Agroplus 75, 85, 95, 100, Agroplus F 70, 75, 90, 100, Agroplus F COM3 320, 410, 420, Agroplus F Ecoline 310, 315, 320, 405, 410, 420, Agroplus S 70, 75, 90, 100, Agroplus S COM3 320, 410, 420, Agroplus V COM3 320, 410, 420, Agrotac 100, 110, 130, 150, Agrotac COM3 610, 620

OEM: 276591180

AGV: 990110044

ID: 121086

## Przycisk / włącznik światła roboczego tylnego



### Dane techniczne: Specyfikacja producenta

- Napięcie: 12 V do 24 V
- Temperatura robocza: -30 do +70 C
- Możliwe obciążenie: 10 mA / 15A
- Max prąd pary styków: 25A
- Max prąd przyłączenia: 50A
- Złącze wsuwane: 6,3 x 8,0 (E-CU, 5 μm)
- Przełącznik boczny: IP67
- Blokowany: TAK

### Zastosowanie:

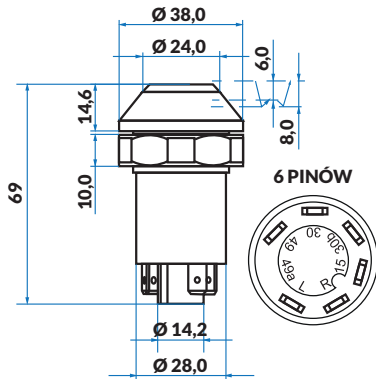
Agroclimber 105, Agroclimber COM3 410, Agroplus 75, 85, 95, 100, Agrotac 130, 150, Agrotac COM3 610, 620

OEM: 276591110

AGV: 990110045

ID: 121087

## Przycisk / włącznik światła roboczego tylnego



### Dane techniczne: Specyfikacja producenta

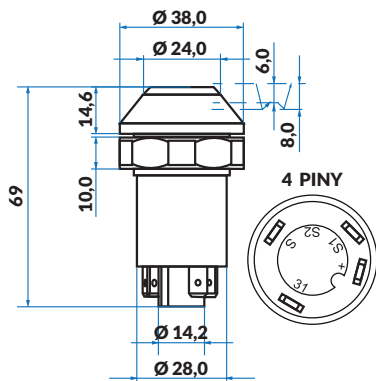
- Napięcie: 12 V do 24 V
- Temperatura robocza: -30 do +70 C
- Możliwe obciążenie: 10 mA / 15A
- Max prąd pary styków: 25A
- Max prąd przyłączenia: 50A
- Złącze wsuwane: 6,3 x 8,0 (E-CU, 5 µm)
- Przełącznik boczny: IP67
- Blokowany: TAK

### Zastosowanie:

Agroclimber 105, Agroclimber COM3 410, AgroCompact F60, 70F4, F80, Agrolux 60, 70, 77, 77 LP, 87, 87 LP, 97, 97 LP, Agrolux F 60, 70, 80, Agroplus 70, 75, 85, 95, 100, Agrotrac 100, 110, 130, 150, Agrotrac COM3 610, 620

OEM: 276591090  
AGV: 990110046  
ID: 121088

## Przycisk / włącznik podnoszenia i opuszczania



### Dane techniczne: Specyfikacja producenta

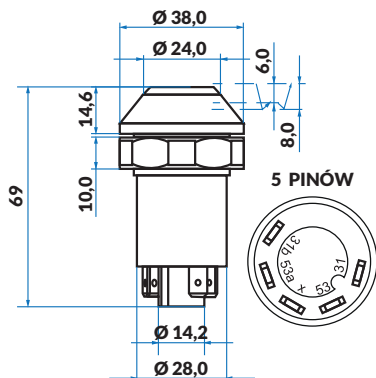
- Napięcie: 12 V do 24 V
- Temperatura robocza: -30 do +70 C
- Możliwe obciążenie: 10 mA / 15A
- Max prąd pary styków: 25A
- Max prąd przyłączenia: 50A
- Złącze wsuwane: 6,3 x 8,0 (E-CU, 5 µm)
- Przełącznik boczny: IP67
- Blokowany: TAK

### Zastosowanie:

5650H, 5660HTS, 5670, 5680, 5680H, 5690, 5690HTS, 5690H COM2, 5690HTS COM2, 5650H COM3, 5660H COM3, 5665HTS COM3, 5690H COM3, 6590HTS COM3, 5695HTS COM3, 6060, 6060HTS, 6065HTS, 6090, 6090HTS, 6095HTS, 6040, ACTOR 5510, 5520, ECTRON 5530, STARLINER 4040, 4045, TOPLINER 4060, 4065, 4068, 4075, 4080, 4090, 8XL

OEM: 01145154  
AGV: 990110128  
ID: 128625

## Przycisk / włącznik podnoszenia i opuszczania



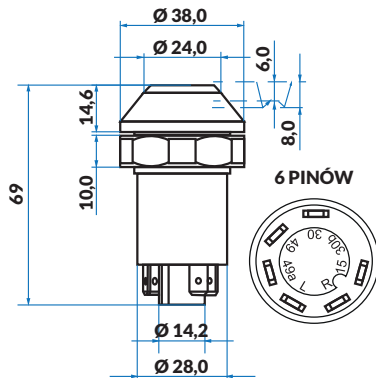
### Dane techniczne: Specyfikacja producenta

- Napięcie: 12 V do 24 V
- Temperatura robocza: -30 do +70 C
- Możliwe obciążenie: 10 mA / 15A
- Max prąd pary styków: 25A
- Max prąd przyłączenia: 50A
- Złącze wsuwane: 6,3 x 8,0 (E-CU, 5 µm)
- Przełącznik boczny: IP67
- Blokowany: NIE

### Zastosowanie:

OEM: 01124009  
AGV: 990110137  
ID: 128634

## Przycisk / włącznik świateł awaryjnych



### Dane techniczne: Specyfikacja producenta

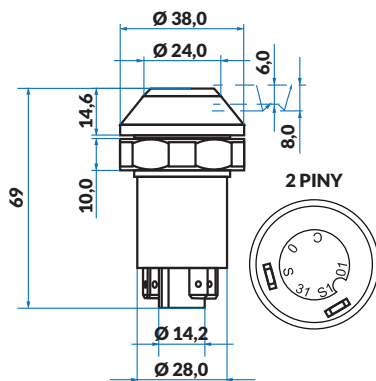
- Napięcie: 12 V do 24 V
- Temperatura robocza: -30 do +70 C
- Możliwe obciążenie: 10 mA / 15A
- Max prąd pary styków: 25A
- Max prąd przyłączenia: 50A
- Złącze wsuwane: 6,3 x 8,0 (E-CU, 5 μm)
- Przełącznik boczny: IP67
- Blokowany: ? TAK

### Zastosowanie:

Agroclimber V 70 C-N, V 80 N-M-L, F 90 M-N-C, F 100 M-N, 105, Agroclimber COM3 310 V C-N-M-L, 410, 410 F, AgroCompact F60, 70F3, 70F4, F75, F80, F90, F100, Agrofarm 410 TB, 420 TB, Agrokid 30, 35, 40, 45, 50, 55, 210, 220, 230, Agrokid COM3 210, 220, 230, Agrolux 57, 60, 67, 70, 77, 77LP, 80, 87, 87LP, 90, 97, 97LP, F50, F57, F60, F67, F70, F80, Agropius 60, 67, 70, 75, 77, 80, 85, 87, 95, 95 NEW, 100, F70, F75, F90, F100, Agropius COM3 320 F, 410 F, 420 F, Agropius Ecoline 310 F, 315 F, 320 F, 405 F, 410 F, 420 F, Agropius S 70, S 75, S 90, S 100, Agropius COM3 320 S, 410 S, 420 S, Agropius 320 V, 410 V, 420 V, Agrotac 100, 110, 125, 130, 150, Agrotac COM3 610, 620

OEM: 2.7659.110.0  
AGV: 990110157  
ID: 128654

## Przycisk / włącznik bez nadruku



### Dane techniczne: Specyfikacja producenta

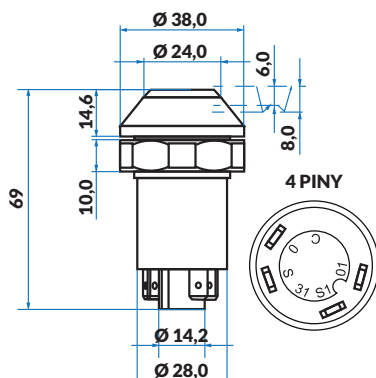
- Napięcie: 12 V do 24 V
- Temperatura robocza: -30 do +70 C
- Możliwe obciążenie: 10 mA / 15A
- Max prąd pary styków: 25A
- Max prąd przyłączenia: 50A
- Złącze wsuwane: 6,3 x 8,0 (E-CU, 5 μm)
- Przełącznik boczny: IP67
- Blokowany: NIE

### Zastosowanie:

TOPLINER 8XL

OEM: 01145359  
AGV: 990110162  
ID: 128659

## Przycisk / włącznik zwiększenia obrotów bębna



### Dane techniczne: Specyfikacja producenta

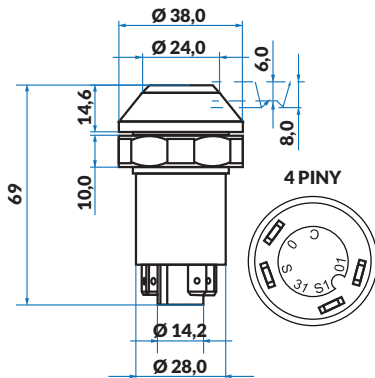
- Napięcie: 12 V do 24 V
- Temperatura robocza: -30 do +70 C
- Możliwe obciążenie: 10 mA / 15A
- Max prąd pary styków: 25A
- Max prąd przyłączenia: 50A
- Złącze wsuwane: 6,3 x 8,0 (E-CU, 5 μm)
- Przełącznik boczny: IP67
- Blokowany: NIE

### Zastosowanie:

M1202, M35.80, M35.80 BIS, M36.10, M36.10 AB, 36.10, 36.30 AB, 36.40, 36.40AB, ACTOR 5510, 5520, ECTRON 5530, FARMLINER 3370, POWERLINER 4030, 4035, STARLINER 4040, 4045, TOPLINER 4060, 4065, 4068, 4075, 4080, 4090

OEM: 01141618  
AGV: 990110186  
ID: 128683

## Przycisk / włącznik zwiększenia obrotów bębna



### Dane techniczne: Specyfikacja producenta

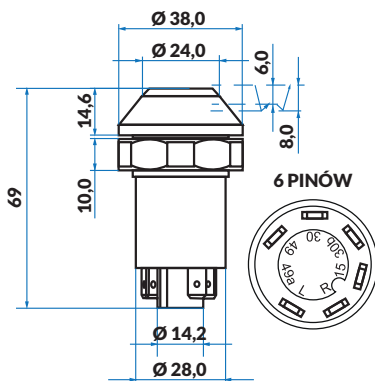
- Napięcie: 12 V do 24 V
- Temperatura robocza: -30 do +70 C
- Możliwe obciążenie: 10 mA / 15A
- Max prąd pary styków: 25A
- Max prąd przyłączenia: 50A
- Złącze wsuwane: 6,3 x 8,0 (E-CU, 5 µm)
- Przełącznik boczny: IP67
- Blokowany: NIE

### Zastosowanie:

M1202, M35.80, M35.80 BIS, M36.10, M36.10 AB, 36.10, 36.30 AB, 36.40, 36.40AB, ACTOR 5510, 5520, ECTRON 5530, FARMLINER 3370, POWERLINER 4030, 4035, STARLINER 4040, 4045, TOPLINER 4060, 4065, 4068, 4075, 4080, 4090

OEM: 01141619  
AGV: 990110187  
ID: 128684

## Przycisk / włącznik napędu na przednie koła



### Dane techniczne: Specyfikacja producenta

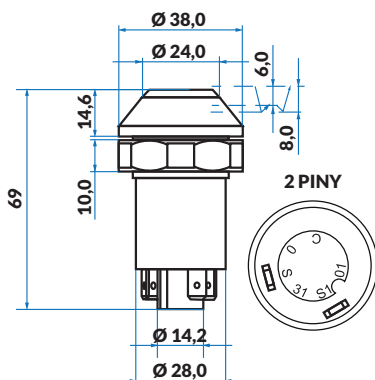
- Napięcie: 12 V do 24 V
- Temperatura robocza: -30 do +70 C
- Możliwe obciążenie: 10 mA / 15A
- Max prąd pary styków: 25A
- Max prąd przyłączenia: 50A
- Złącze wsuwane: 6,3 x 8,0 (E-CU, 5 µm)
- Przełącznik boczny: IP67
- Blokowany: TAK

### Zastosowanie:

Agroplus 67, 77, 87, Agroplus COM3 310, 320, 410, 420 Profile, Agroplus F70, F75, F90, F100, Agroplus COM3 320 F, 410 F, 420 F, Agroplus S 70, S 75, S 90, S 100, Agroplus COM3 320 S, 410 S, 420 S, 320 V, 410 V, 420 V

OEM: 2.7659.266.0  
AGV: 990110223  
ID: 128718

## Przycisk / włącznik bez nadruku



### Dane techniczne: Specyfikacja producenta

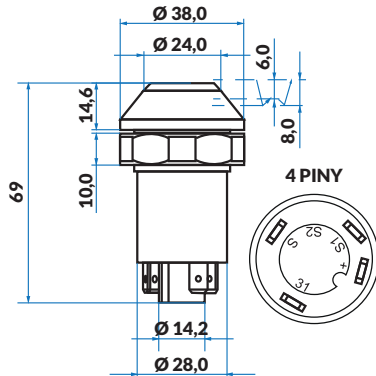
- Napięcie: 12 V do 24 V
- Temperatura robocza: -30 do +70 C
- Możliwe obciążenie: 10 mA / 15A
- Max prąd pary styków: 25A
- Max prąd przyłączenia: 50A
- Złącze wsuwane: 6,3 x 8,0 (E-CU, 5 µm)
- Przełącznik boczny: IP67
- Blokowany: NIE

### Zastosowanie:

Agroplus 60, 70, 75, 80, 85, 95, 100

OEM: 2.7659.139.0  
AGV: 990110221  
ID: 128716

## Przycisk / włącznik sprzęgła ciężka



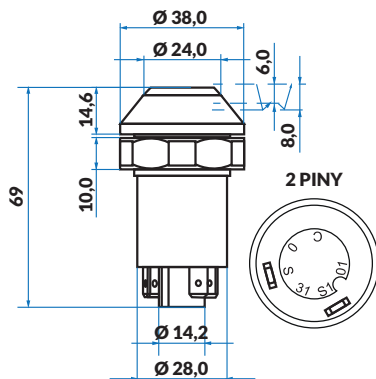
### Dane techniczne: Specyfikacja producenta

- Napięcie: 12 V do 24 V
- Temperatura robocza: -30 do +70 C
- Możliwe obciążenie: 10 mA / 15A
- Max prąd pary styków: 25A
- Max prąd przyłączenia: 50A
- Złącze wsuwane: 6,3 x 8,0 (E-CU, 5 µm)
- Przełącznik boczny: IP67
- Blokowany: TAK

### Zastosowanie:

OEM: 01144162  
AGV: 990110188  
ID: 128685

## Przycisk / włącznik zmniejszenia siły dmuchawy



### Dane techniczne: Specyfikacja producenta

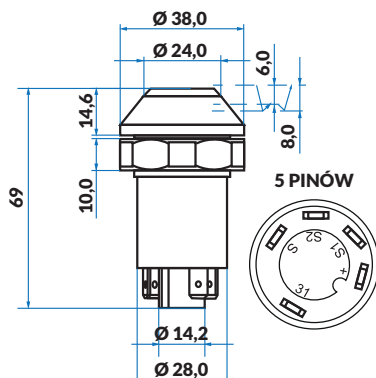
- Napięcie: 12 V do 24 V
- Temperatura robocza: -30 do +70 C
- Możliwe obciążenie: 10 mA / 15A
- Max prąd pary styków: 25A
- Max prąd przyłączenia: 50A
- Złącze wsuwane: 6,3 x 8,0 (E-CU, 5 µm)
- Przełącznik boczny: IP67
- Blokowany: NIE

### Zastosowanie:

TOPLINER 4060, 4065, 4068, 4075, 4080, 4090

OEM: 01145034  
AGV: 990110189  
ID: 128686

## Przycisk / włącznik młocarni



### Dane techniczne: Specyfikacja producenta

- Napięcie: 12 V do 24 V
- Temperatura robocza: -30 do +70 C
- Możliwe obciążenie: 10 mA / 15A
- Max prąd pary styków: 25A
- Max prąd przyłączenia: 50A
- Złącze wsuwane: 6,3 x 8,0 (E-CU, 5 µm)
- Przełącznik boczny: IP67
- Blokowany: TAK

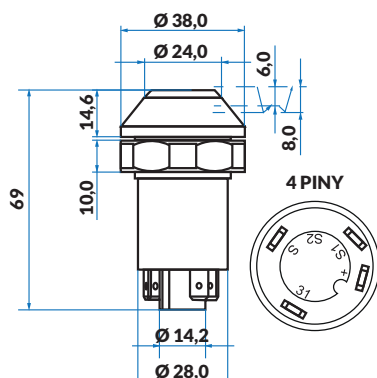
### Zastosowanie:

M35.80, M36.10 AB, M36.30 AB, M36.40 AB

OEM: 01145035  
AGV: 990110190  
ID: 128687



## Przycisk / włącznik świateł roboczych



### Dane techniczne: Specyfikacja producenta

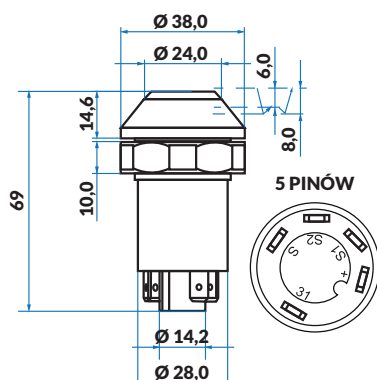
- Napięcie: 12 V do 24 V
- Temperatura robocza: -30 do +70 C
- Możliwe obciążenie: 10 mA / 15A
- Max prąd pary styków: 25A
- Max prąd przyłączenia: 50A
- Złącze wsuwane: 6,3 x 8,0 (E-CU, 5 µm)
- Przełącznik boczny: IP67
- Blokowany: TAK

### Zastosowanie:

M1202, ACTOR 5510, 5520, ECTRON 5530, FARMLINER 3370, POWERLINER 4030, 4035, STARLINER 4040, 4045, TOPLINER 4060, 4065, 4068, 4075, 4080, 4090

OEM: 01145153  
AGV: 990110191  
ID: 128688

## Przycisk / włącznik świateł mijania



### Dane techniczne: Specyfikacja producenta

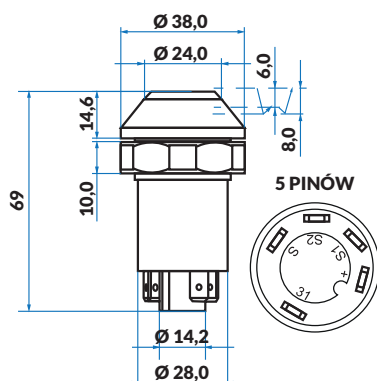
- Napięcie: 12 V do 24 V
- Temperatura robocza: -30 do +70 C
- Możliwe obciążenie: 10 mA / 15A
- Max prąd pary styków: 25A
- Max prąd przyłączenia: 50A
- Złącze wsuwane: 6,3 x 8,0 (E-CU, 5 µm)
- Przełącznik boczny: IP67
- Blokowany: TAK

### Zastosowanie:

M1202, ACTOR 5510, 5520, ECTRON 5530, FARMLINER 3370, POWERLINER 4030, 4035, STARLINER 4040, 4045, TOPLINER 4060, 4065, 4068, 4075, 4080, 4090

OEM: 01145155  
AGV: 990110192  
ID: 128689

## Przycisk / włącznik młocarni



### Dane techniczne: Specyfikacja producenta

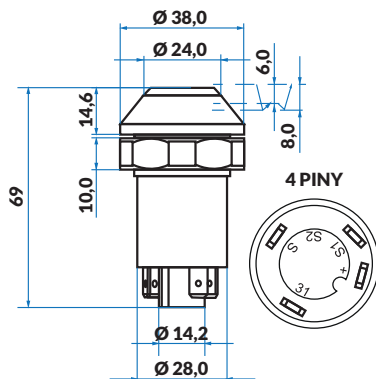
- Napięcie: 12 V do 24 V
- Temperatura robocza: -30 do +70 C
- Możliwe obciążenie: 10 mA / 15A
- Max prąd pary styków: 25A
- Max prąd przyłączenia: 50A
- Złącze wsuwane: 6,3 x 8,0 (E-CU, 5 µm)
- Przełącznik boczny: IP67
- Blokowany: TAK

### Zastosowanie:

ECTRON 5530, POWERLINER 4030, 4035, STARLINER 4040, 4045

OEM: 01145156  
AGV: 990110193  
ID: 128690

## Przycisk / włącznik świateł ostrzegawczych



### Dane techniczne: Specyfikacja producenta

- Napięcie: 12 V do 24 V
- Temperatura robocza: -30 do +70 C
- Możliwe obciążenie: 10 mA / 15A
- Max prąd pary styków: 25A
- Max prąd przyłączenia: 50A
- Złącze wsuwane: 6,3 x 8,0 (E-CU, 5 μm)
- Przełącznik boczny: IP67
- Blokowany: TAK

### Zastosowanie:

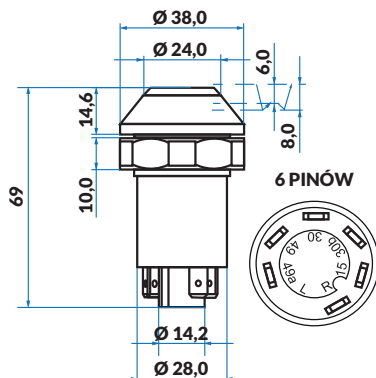
ACTOR 5510, 5520, ECTRON 5530, POWERLINER 4030, 4035, STARLINER 4040, 4035, TOPLINER 4060, 4065, 4068, 4075, 4080, 4090, Dxab 250, Dxab 230

OEM: 01145157, 01177154

AGV: 990110194

ID: 128691

## Przycisk / włącznik rozdrabniacza



### Dane techniczne: Specyfikacja producenta

- Napięcie: 12 V do 24 V
- Temperatura robocza: -30 do +70 C
- Możliwe obciążenie: 10 mA / 15A
- Max prąd pary styków: 25A
- Max prąd przyłączenia: 50A
- Złącze wsuwane: 6,3 x 8,0 (E-CU, 5 μm)
- Przełącznik boczny: IP67
- Blokowany: TAK

### Zastosowanie:

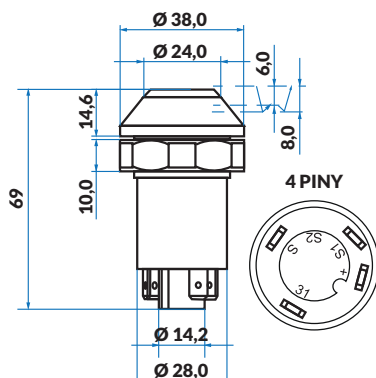
ACTOR 5510, 5520, BISO-KPAB 4040, 4045, 4060, 4065, 4068, 4070, 4075, 4080, 4090, ECTRON 5530, POWERLINER 4030, 4035, STARLINER 4040, 4045, TOPLINER 4060, 4065, 4068, 4075, 4080, 4090

OEM: 01145158

AGV: 990110195

ID: 128692

## Przycisk / włącznik kosy



### Dane techniczne: Specyfikacja producenta

- Napięcie: 12 V do 24 V
- Temperatura robocza: -30 do +70 C
- Możliwe obciążenie: 10 mA / 15A
- Max prąd pary styków: 25A
- Max prąd przyłączenia: 50A
- Złącze wsuwane: 6,3 x 8,0 (E-CU, 5 μm)
- Przełącznik boczny: IP67
- Blokowany: TAK

### Zastosowanie:

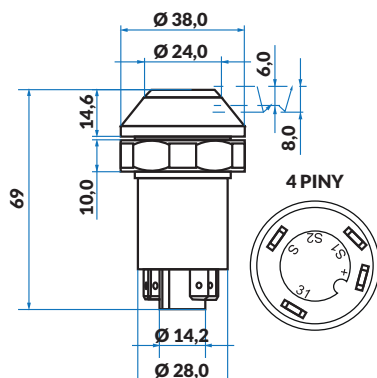
RAPS RSM

OEM: 01145171

AGV: 990110196

ID: 128693

## Przycisk / włącznik napędu na cztery koła



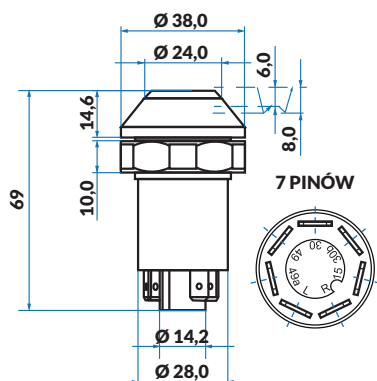
### Dane techniczne: Specyfikacja producenta

- Napięcie: 12 V do 24 V
- Temperatura robocza: -30 do +70 C
- Możliwe obciążenie: 10 mA / 15A
- Max prąd pary styków: 25A
- Max prąd przyłączenia: 50A
- Złącze wsuwane: 6,3 x 8,0 (E-CU, 5 µm)
- Przełącznik boczny: IP67
- Blokowany: TAK

### Zastosowanie:

OEM: 01145322  
AGV: 990110197  
ID: 128694

## Przycisk / włącznik młocarni



### Dane techniczne: Specyfikacja producenta

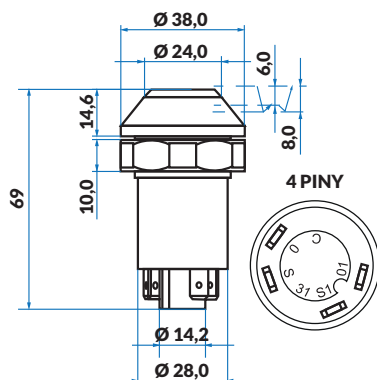
- Napięcie: 12 V do 24 V
- Temperatura robocza: -30 do +70 C
- Możliwe obciążenie: 10 mA / 15A
- Max prąd pary styków: 25A
- Max prąd przyłączenia: 50A
- Złącze wsuwane: 6,3 x 8,0 (E-CU, 5 µm)
- Przełącznik boczny: IP67
- Blokowany: ? TAK

### Zastosowanie:

ACTOR 5510, 5520, TOPLINER 4060, 4065, 4068, 4075, 4080, 4090

OEM: 01145463  
AGV: 990110198  
ID: 128695

## Przycisk / włącznik szybko



### Dane techniczne: Specyfikacja producenta

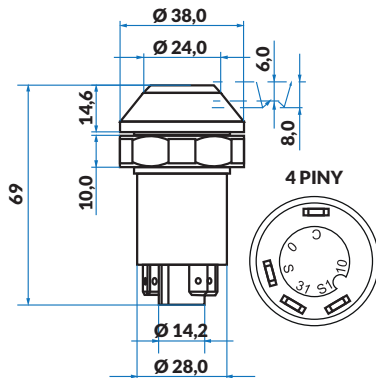
- Napięcie: 12 V do 24 V
- Temperatura robocza: -30 do +70 C
- Możliwe obciążenie: 10 mA / 15A
- Max prąd pary styków: 25A
- Max prąd przyłączenia: 50A
- Złącze wsuwane: 6,3 x 8,0 (E-CU, 5 µm)
- Przełącznik boczny: IP67
- Blokowany: NIE

### Zastosowanie:

Dxab 160, Dxbis 145, 160

OEM: 01172578  
AGV: 990110199  
ID: 128696

## Przycisk / włącznik wolniej



### Dane techniczne: Specyfikacja producenta

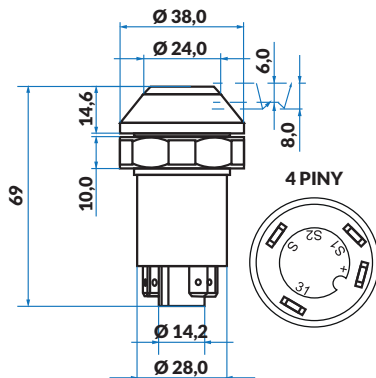
- Napięcie: 12 V do 24 V
- Temperatura robocza: -30 do +70 C
- Możliwe obciążenie: 10 mA / 15A
- Max prąd pary styków: 25A
- Max prąd przyłączenia: 50A
- Złącze wsuwane: 6,3 x 8,0 (E-CU, 5 µm)
- Przełącznik boczny: IP67
- Blokowany: NIE

### Zastosowanie:

DX 6.50, 7.10, Dxab 160, Dxbis 145, 160

OEM: 01172579  
AGV: 990110200  
ID: 128697

## Przycisk / włącznik ogrzewania



### Dane techniczne: Specyfikacja producenta

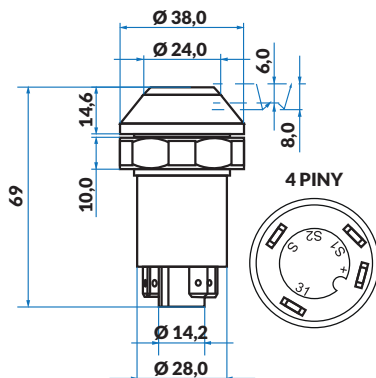
- Napięcie: 12 V do 24 V
- Temperatura robocza: -30 do +70 C
- Możliwe obciążenie: 10 mA / 15A
- Max prąd pary styków: 25A
- Max prąd przyłączenia: 50A
- Złącze wsuwane: 6,3 x 8,0 (E-CU, 5 µm)
- Przełącznik boczny: IP67
- Blokowany: TAK

### Zastosowanie:

M36.10, M36.30, M36.40, DX 4.10, 4.30, 4.50, 4.70, 6.05, 6.10, 6.30, 6.50, 7.10, Dxab 80, 86, 90, 92, 110, 120, 145, 160, 250, Dxbis 85, 90, 110, 120, 145, 140, 160, 230

OEM: 01177151  
AGV: 990110201  
ID: 128698

## Przycisk / włącznik hydrauliki



### Dane techniczne: Specyfikacja producenta

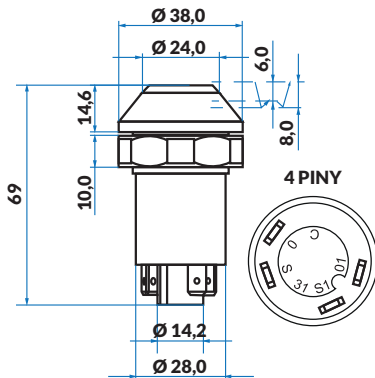
- Napięcie: 12 V do 24 V
- Temperatura robocza: -30 do +70 C
- Możliwe obciążenie: 10 mA / 15A
- Max prąd pary styków: 25A
- Max prąd przyłączenia: 50A
- Złącze wsuwane: 6,3 x 8,0 (E-CU, 5 µm)
- Przełącznik boczny: IP67
- Blokowany: TAK

### Zastosowanie:

Dxbis 230

OEM: 01177153  
AGV: 990110202  
ID: 128699

## Przycisk / włącznik awaryjne wyłączenie silnika



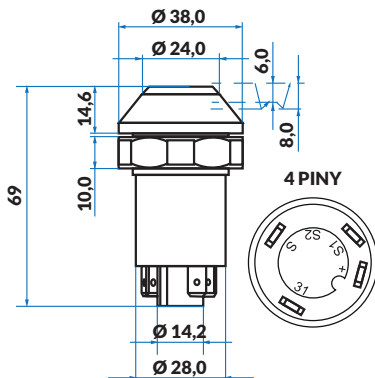
### Dane techniczne: Specyfikacja producenta

- Napięcie: 12 V do 24 V
- Temperatura robocza: -30 do +70 C
- Możliwe obciążenie: 10 mA / 15A
- Max prąd pary styków: 25A
- Max prąd przyłączenia: 50A
- Złącze wsuwane: 6,3 x 8,0 (E-CU, 5 µm)
- Przełącznik boczny: IP67
- Blokowany: NIE

### Zastosowanie: Dxab 250, Dxbs 230

OEM: 01177156  
AGV: 990110203  
ID: 128700

## Przycisk / włącznik wysoko



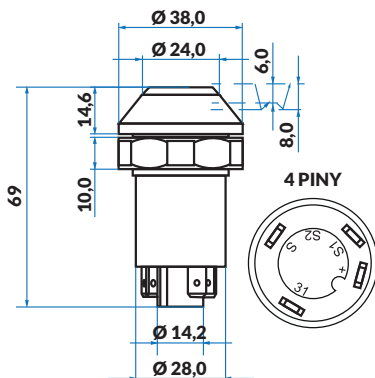
### Dane techniczne: Specyfikacja producenta

- Napięcie: 12 V do 24 V
- Temperatura robocza: -30 do +70 C
- Możliwe obciążenie: 10 mA / 15A
- Max prąd pary styków: 25A
- Max prąd przyłączenia: 50A
- Złącze wsuwane: 6,3 x 8,0 (E-CU, 5 µm)
- Przełącznik boczny: IP67
- Blokowany: TAK

### Zastosowanie: DX 3 V/F/S .10, .30, .50, 70, .90, DX 4.10, 4.30, 4.50, 4.70, DX 6.05, 6.10, 6.30, 6.50, Dxab 145, INTRAC 6.30, 6.60

OEM: 01177158  
AGV: 990110204  
ID: 128701

## Przycisk / włącznik nisko



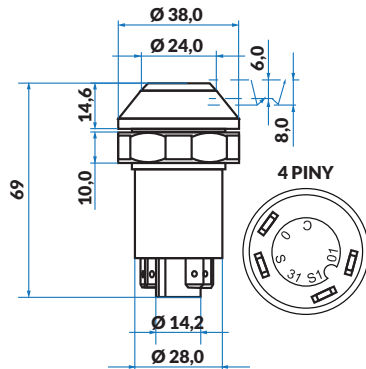
### Dane techniczne: Specyfikacja producenta

- Napięcie: 12 V do 24 V
- Temperatura robocza: -30 do +70 C
- Możliwe obciążenie: 10 mA / 15A
- Max prąd pary styków: 25A
- Max prąd przyłączenia: 50A
- Złącze wsuwane: 6,3 x 8,0 (E-CU, 5 µm)
- Przełącznik boczny: IP67
- Blokowany: TAK

### Zastosowanie: DX 4.10, 4.30, 4.50, 4.70, DX 6.05, 6.10, 6.30, 6.50, DX 7.10, Dxab 145, INTRAC 6.30, 6.60

OEM: 01177159  
AGV: 990110205  
ID: 128702

## Przycisk / włącznik spryskiwacza szyb



### Dane techniczne: Specyfikacja producenta

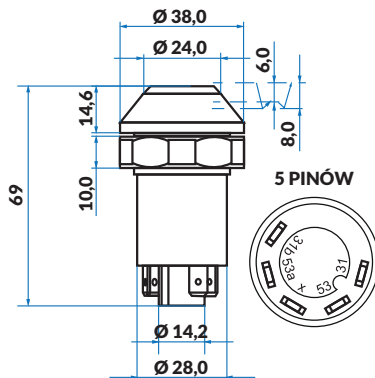
- Napięcie: 12 V do 24 V
- Temperatura robocza: -30 do +70 C
- Możliwe obciążenie: 10 mA / 15A
- Max prąd pary styków: 25A
- Max prąd przyłączenia: 50A
- Złącze wsuwane: 6,3 x 8,0 (E-CU, 5 µm)
- Przełącznik boczny: IP67
- Blokowany: NIE

### Zastosowanie:

AgroPrima 4.31, 4.51, 4.56, 6.06, 6.16, AgroXtra 3.57, 4.07, 4.17, 4.47, 4.57, 6.07, 6.17, DX 3 SC .10, .30, .50, .60, .65, .70, .80, .90, DX 3 V/F/S .10, .30, .50, .70, .90, DX 4.10, 4.30, 4.50, 4.70, DX 6.05, 6.10, 6.30, 6.50, DX 7.10, Dxab 160, Hopfen DX 4.17, 4.57

OEM: 01177160  
AGV: 990110206  
ID: 121093

## Przycisk / włącznik wycieraczek



### Dane techniczne: Specyfikacja producenta

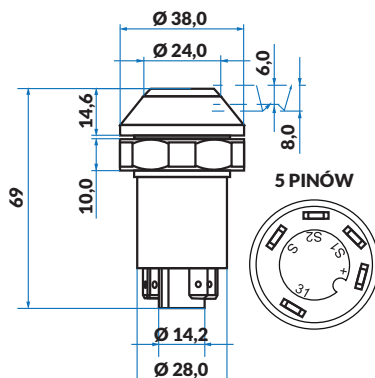
- Napięcie: 12 V do 24 V
- Temperatura robocza: -30 do +70 C
- Możliwe obciążenie: 10 mA / 15A
- Max prąd pary styków: 25A
- Max prąd przyłączenia: 50A
- Złącze wsuwane: 6,3 x 8,0 (E-CU, 5 µm)
- Przełącznik boczny: IP67
- Blokowany: TAK

### Zastosowanie:

AgroPrima 4.31, 4.51, 4.56, 6.06, 6.16, AgroXtra 3.57, 4.07, 4.17, 4.47, 4.57, 6.07, 6.17, DX 3 SC .10, .30, .50, .60, .65, .70, .80, .90, DX 3 V/F/S .10, .30, .50, .70, .90, DX 4.10, 4.30, 4.50, 4.70, DX 6.05, 6.10, 6.30, 6.50, DX 7.10, Dxab 160, Hopfen DX 4.17, 4.57

OEM: 01177161  
AGV: 990110207  
ID: 128703

## Przycisk / włącznik świateł mijania



### Dane techniczne: Specyfikacja producenta

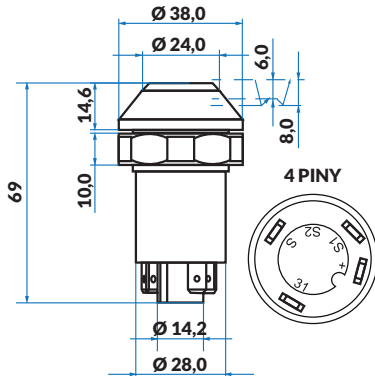
- Napięcie: 12 V do 24 V
- Temperatura robocza: -30 do +70 C
- Możliwe obciążenie: 10 mA / 15A
- Max prąd pary styków: 25A
- Max prąd przyłączenia: 50A
- Złącze wsuwane: 6,3 x 8,0 (E-CU, 5 µm)
- Przełącznik boczny: IP67
- Blokowany: TAK

### Zastosowanie:

M2480, M2580, M2680, M2685, M2780, M2780H, M35.80 BIS, M35.80, M36.10, M36.10 AB, M36.30, M36.30 AB, M36.40, M36.40 AB, AgroCompact 3.30, 3.50, 3.70, 3.90, AgroPrima 4.31, 4.51, 4.56, 6.06, 6.16, AgroXtra 3.57, 4.07, 4.17, 4.47, 4.57, 6.07, 6.17, D07C 6507, DX 3 SC 10, 30, 50, 60, 65, 70, 80, 90, DX 3 V/F/S 10, 30, 50, 70, 90, DX 3 VC 10, 30, 50, 60, 65, 70, 75, 90, DX 4.10, 4.30, 4.50, 4.70, DX 6.05, 6.10, 6.30, 6.50, DX 7.10, Dxab 80, 86, 92, 120, 160, 250, Dxbis 230, Hopfen DX 4.17, 4.57, INTRAC 6.30, 6.60

OEM: 01177162  
AGV: 990110208  
ID: 128704

## Przycisk / włącznik reflektora głównego



### Dane techniczne: Specyfikacja producenta

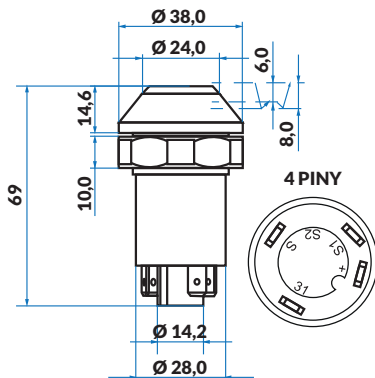
- Napięcie: 12 V do 24 V
- Temperatura robocza: -30 do +70 C
- Możliwe obciążenie: 10 mA / 15A
- Max prąd pary styków: 25A
- Max prąd przyłączenia: 50A
- Złącze wsuwane: 6,3 x 8,0 (E-CU, 5 µm)
- Przelącznik boczny: IP67
- Blokowany: TAK

### Zastosowanie:

AgroCompact 3.30, 3.50, 3.70, 3.90, AgroPrima 4.31, 4.51, 4.56, 6.06, 6.16, AgroXtra 3.57, 4.07, 4.17, 4.47, 4.57, 6.07, 6.17, DX 3 SC 10, 30, 50, 60, 65, 70, 80, 90, DX 3 V/F/S 10, 30, 50, 70, 90, DX 3 VC 10, 30, 50, 60, 65, 70, 75, 90, DX 4.10, 4.30, 4.50, 4.70, DX 6.05, 6.10, 6.30, 6.50, DX 7.10, Hopfen DX 4.17, 4.57, INTRAC 6.30, 6.60, TOPLINER 4075, 4080, 4090

OEM: 01177163  
AGV: 990110209  
ID: 121067

## Przycisk / włącznik światła roboczego



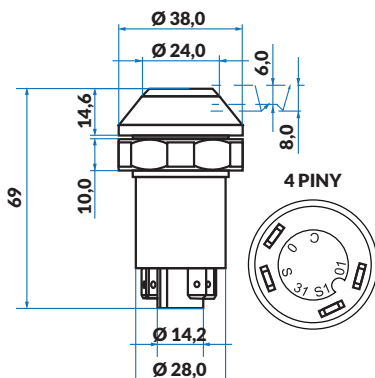
### Dane techniczne: Specyfikacja producenta

- Napięcie: 12 V do 24 V
- Temperatura robocza: -30 do +70 C
- Możliwe obciążenie: 10 mA / 15A
- Max prąd pary styków: 25A
- Max prąd przyłączenia: 50A
- Złącze wsuwane: 6,3 x 8,0 (E-CU, 5 µm)
- Przelącznik boczny: IP67
- Blokowany: TAK

### Zastosowanie:

OEM: 01177166  
AGV: 990110210  
ID: 128705

## Przycisk / włącznik łączenia zbiornika ziarna



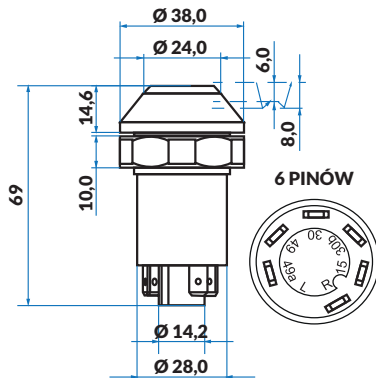
### Dane techniczne: Specyfikacja producenta

- Napięcie: 12 V do 24 V
- Temperatura robocza: -30 do +70 C
- Możliwe obciążenie: 10 mA / 15A
- Max prąd pary styków: 25A
- Max prąd przyłączenia: 50A
- Złącze wsuwane: 6,3 x 8,0 (E-CU, 5 µm)
- Przelącznik boczny: IP67
- Blokowany: NIE

### Zastosowanie:

OEM: 06257561  
AGV: 990110211  
ID: 128706

## Przycisk / włącznik rozdrabniacza



### Dane techniczne: Specyfikacja producenta

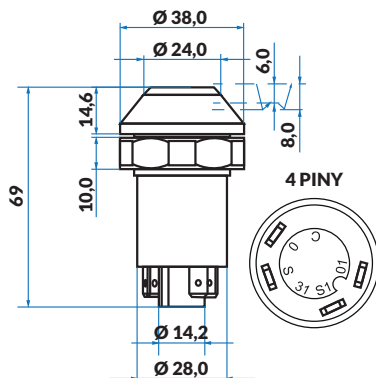
- Napięcie: 12 V do 24 V
- Temperatura robocza: -30 do +70 C
- Możliwe obciążenie: 10 mA / 15A
- Max prąd pary styków: 25A
- Max prąd przyłączenia: 50A
- Złącze wsuwane: 6,3 x 8,0 (E-CU, 5 µm)
- Przełącznik boczny: IP67
- Blokowany: TAK

### Zastosowanie:

M2480, M2580, M2680, M2685, M2780, M2780H, M35.80 BIS, M35.80, M36.10, M36.10 AB, M36.30, M36.30 AB, M36.40, M36.40 AB, FARMLINER 3370

OEM: 06261970  
AGV: 990110212  
ID: 128707

## Przycisk / włącznik zwiększenia obrotów bębna



### Dane techniczne: Specyfikacja producenta

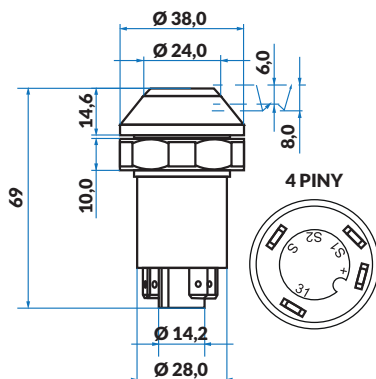
- Napięcie: 12 V do 24 V
- Temperatura robocza: -30 do +70 C
- Możliwe obciążenie: 10 mA / 15A
- Max prąd pary styków: 25A
- Max prąd przyłączenia: 50A
- Złącze wsuwane: 6,3 x 8,0 (E-CU, 5 µm)
- Przełącznik boczny: IP67
- Blokowany: NIE

### Zastosowanie:

M2480, M2580, M2680, M2685, M2780, M2780H, M35.80 BIS, M35.80, M36.10, M36.10 AB, M36.30, M36.30 AB, M36.40, M36.40 AB, ACTOR 5510, 5520, ECTRON 5530, POWERLINER 4030, 4035, STARLINER 4040, 4045, TOPLINER 4060, 4065, 4068, 4075, 4080, 4090

OEM: 06261972  
AGV: 990110213  
ID: 128708

## Przycisk / włącznik obrotomierza



### Dane techniczne: Specyfikacja producenta

- Napięcie: 12 V do 24 V
- Temperatura robocza: -30 do +70 C
- Możliwe obciążenie: 10 mA / 15A
- Max prąd pary styków: 25A
- Max prąd przyłączenia: 50A
- Złącze wsuwane: 6,3 x 8,0 (E-CU, 5 µm)
- Przełącznik boczny: IP67
- Blokowany: TAK

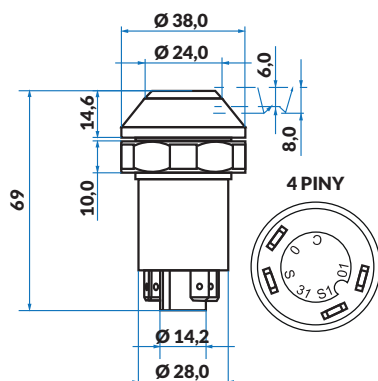
### Zastosowanie:

M1202, M2480, M2580, M2680, M2685, M2780, M2780H, M35.80 BIS, M35.80, M36.10, M36.10 AB, M36.30, M36.30 AB, M36.40, M36.40 AB, FARMLINER 3370

OEM: 06261984  
AGV: 990110214  
ID: 128709



## Przycisk / włącznik zwiększenia siły dmuchawy



### Dane techniczne:

#### Specyfikacja producenta

- Napięcie: 12 V do 24 V
- Temperatura robocza: -30 do +70 C
- Możliwe obciążenie: 10 mA / 15A
- Max prąd pary styków: 25A
- Max prąd przyłączenia: 50A
- Złącze wsuwane: 6,3 x 8,0 (E-CU, 5 µm)
- Przełącznik boczny: IP67
- Blokowany: NIE

#### Zastosowanie:

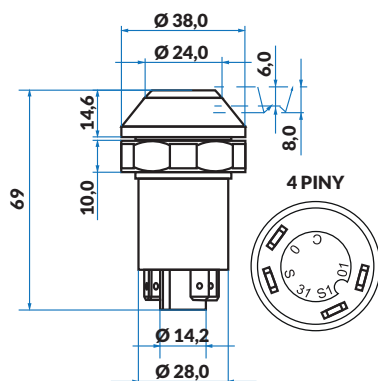
ACTOR 5510, 5520

OEM: 16050148

AGV: 990110215

ID: 128710

## Przycisk / włącznik zmniejszenia siły dmuchawy



### Dane techniczne:

#### Specyfikacja producenta

- Napięcie: 12 V do 24 V
- Temperatura robocza: -30 do +70 C
- Możliwe obciążenie: 10 mA / 15A
- Max prąd pary styków: 25A
- Max prąd przyłączenia: 50A
- Złącze wsuwane: 6,3 x 8,0 (E-CU, 5 µm)
- Przełącznik boczny: IP67
- Blokowany: NIE

#### Zastosowanie:

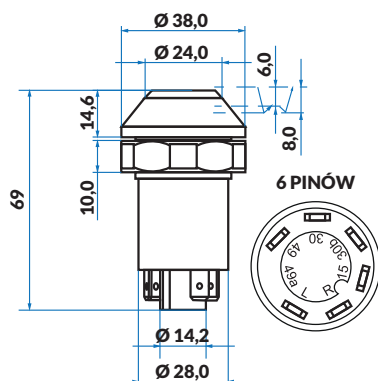
ACTOR 5510, 5520

OEM: 16050149

AGV: 990110216

ID: 128711

## Przycisk / włącznik bez nadruku



### Dane techniczne:

#### Specyfikacja producenta

- Napięcie: 12 V do 24 V
- Temperatura robocza: -30 do +70 C
- Możliwe obciążenie: 10 mA / 15A
- Max prąd pary styków: 25A
- Max prąd przyłączenia: 50A
- Złącze wsuwane: 6,3 x 8,0 (E-CU, 5 µm)
- Przełącznik boczny: IP67
- Blokowany: TAK

#### Zastosowanie:

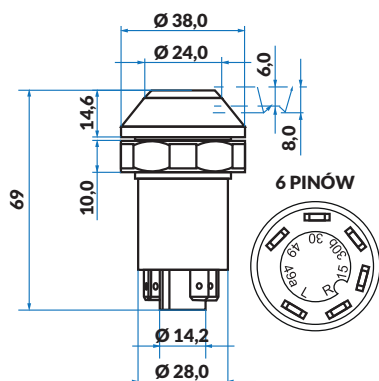
Agrocompact F60, 70F3, 70F4, F80, F90, AgroKid 25Hst, AgroPlus 75, 85, 95, 95 NEW, 100

OEM: 2.7659.095.0

AGV: 990110217

ID: 128712

## Przycisk / włącznik napędu na przednie koła



## Dane techniczne: Specyfikacja producenta

- Napięcie: 12 V do 24 V
- Temperatura robocza: -30 do +70 C
- Możliwe obciążenie: 10 mA / 15A
- Max prąd pary styków: 25A
- Max prąd przyłączenia: 50A
- Złącze wsuwane: 6,3 x 8,0 (E-CU, 5 μm)
- Przełącznik boczny: IP67
- Blokowany: TAK

## Zastosowanie:

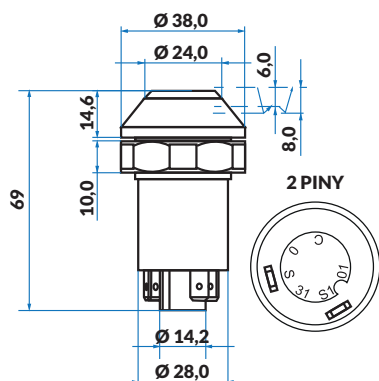
Agroclimber V 70 C-N, V 80 N-M-L, Agroclimber COM3 310 V C-N-M-L, 410 F

OEM: 2.7659.114.0

AGV: 990110218

ID: 128713

## Przycisk / włącznik obrotomierza



## Dane techniczne: Specyfikacja producenta

- Napięcie: 12 V do 24 V
- Temperatura robocza: -30 do +70 C
- Możliwe obciążenie: 10 mA / 15A
- Max prąd pary styków: 25A
- Max prąd przyłączenia: 50A
- Złącze wsuwane: 6,3 x 8,0 (E-CU, 5 μm)
- Przełącznik boczny: IP67
- Blokowany: NIE

## Zastosowanie:

Agroplus 60, 70, 75, 80, 85, 95, 100

OEM: 2.7659.138.0

AGV: 990110220

ID: 128715

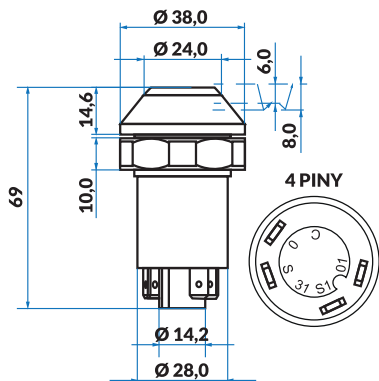
05

Fendt

67-82

FENDT

## Przycisk / włącznik sterowania podnośnika



### Dane techniczne: Specyfikacja producenta

- Napięcie: 12 V do 24 V
- Temperatura robocza: -30 do +70 C
- Możliwe obciążenie: 10 mA / 15A
- Max prąd pary styków: 25A
- Max prąd przyłączenia: 50A
- Złącze wsuwane: 6,3 x 8,0 (E-CU, 5 µm)
- Przełącznik boczny: IP67
- Blokowany: NIE

#### Zastosowanie:

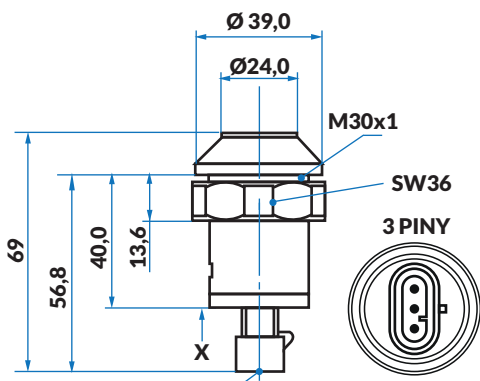
307C, 308C, 309C, 300LSA, 303LS, 304LS, 305LSA, 306LS, 306LSA, 307LS, 308LS, 308LSA, 309LS, 309LSA, 310LSA, 311LSA, 312LSA, 307, 308, 309, 310, 311, 312, 600LS, 600LSA, 610LS, 610LSA, 610S, 610SA, 611S, 611SA, 612LSA, 612SA, 614LSA, 614SA, 615LSA, 622LS, 626LS

OEM: X830240096000

AGV: 990110057

ID: 121099

## Przycisk / włącznik przedniego wałka WOM



### Dane techniczne: Specyfikacja producenta

- Napięcie: Fe
- Temperatura robocza: -30 do +70 C
- Możliwe obciążenie: 10 mA / 15A
- Max prąd pary styków: 25A
- Max prąd przyłączenia: 50A
- Złącze wsuwane: 6,3 x 8,0 (E-CU, 5 µm)
- Przełącznik boczny: IP67
- Blokowany: NIE

#### Zastosowanie:

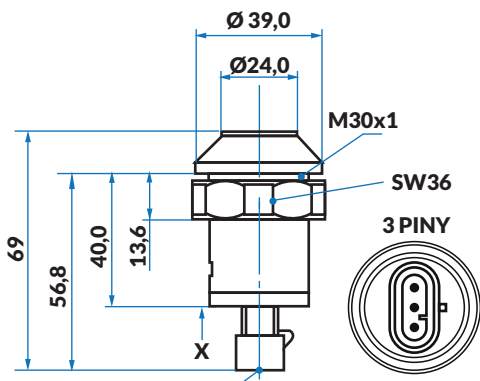
Favorit 824, Favorit 916, Favorit 918, Favorit 920, Favorit 924, Favorit 926, Fendt 916, Fendt 918, Fendt 920, Fendt 924, Fendt 926, Fendt 930, Favorit 816, Favorit 818, Favorit 822

OEM: G816970100020

AGV: 990110089

ID: 121131

## Przycisk / włącznik podnośnika



### Dane techniczne: Specyfikacja producenta

- Napięcie: 12 V do 24 V
- Temperatura robocza: -30 do +70 C
- Możliwe obciążenie: 10 mA / 15A
- Max prąd pary styków: 25A
- Max prąd przyłączenia: 50A
- Złącze wsuwane: 6,3 x 8,0 (E-CU, 5 µm)
- Przełącznik boczny: IP67
- Blokowany: NIE

#### Zastosowanie:

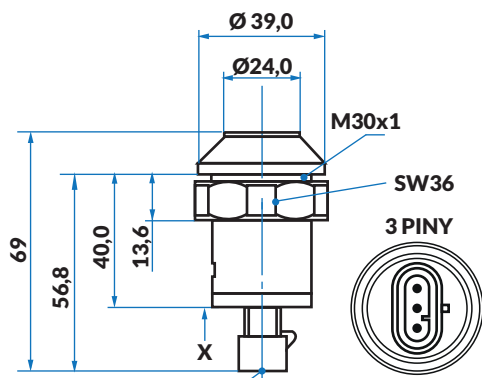
Farmer 307 (117/00201-01000), 307, 308 (118/00201-01000), 308, 309 (119/00201-01000), 309, 310, 311, 312, 409, 410, 411, 412, Favorit 509, 510, 511, 512, 514, 515, 711, 712, 714, 716, 816, 818, 822, 824, 916 (916/00101-01000), 920 (920/00101-01000), 924 (924/00101-01000), 926 (926/00101-00700), Xylon 520, 522, 524

OEM: G816860100201

AGV: 990110077

ID: 121119

## Przycisk / włącznik wałka WOM



### Dane techniczne: Specyfikacja producenta

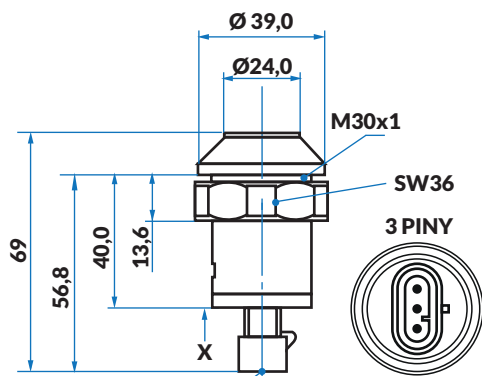
- Napięcie: 12 V do 24 V
- Temperatura robocza: -30 do +70 C
- Możliwe obciążenie: 10 mA / 15A
- Max prąd pary styków: 25A
- Max prąd przyłączenia: 50A
- Złącze wsuwane: 6,3 x 8,0 (E-CU, 5 µm)
- Przełącznik boczny: IP67
- Blokowany: NIE

### Zastosowanie:

Favorit 824, Favorit 916, Favorit 918, Favorit 920, Favorit 924, Favorit 926, Fendt 815, Fendt 817, Fendt 818, GT 232, GT 345, GT 350, GT 360, GT 365, GT 370, GT 380, GT 390, GT 395, Xylon 520, Xylon 522, Xylon 524, Farmer 240, Farmer 250, Farmer 260, Farmer 270, Farmer 275, Farmer 280, Farmer 306, Farmer 307, Farmer 308, Farmer 309, Farmer 310, Farmer 311, Farmer 312, Farmer 409, Farmer 410, Farmer 411, Farmer 412, Favorit 509, Favorit 510, Favorit 511, Favorit 512, Favorit 514, Favorit 515, Favorit 711, Favorit 712, Favorit 714, Favorit 716, Favorit 816, Favorit 818, Favorit 822

OEM: G312970090011  
AGV: 990110080  
ID: 121122

## Przycisk / włącznik sterowania zaworu



### Dane techniczne: Specyfikacja producenta

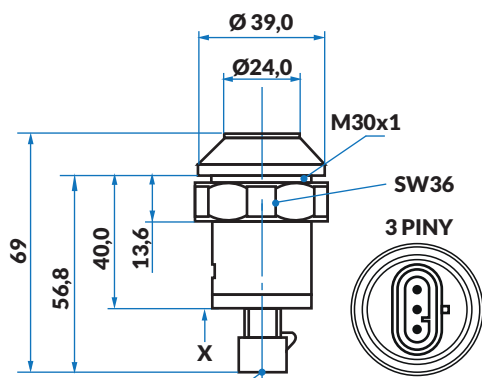
- Napięcie: 12 V do 24 V
- Temperatura robocza: -30 do +70 C
- Możliwe obciążenie: 10 mA / 15A
- Max prąd pary styków: 25A
- Max prąd przyłączenia: 50A
- Złącze wsuwane: 6,3 x 8,0 (E-CU, 5 µm)
- Przełącznik boczny: IP67
- Blokowany: ?NIE

### Zastosowanie:

711 (711/00201-00300-F711001), 712 (712/00201-00300-F712001), 714 (714/00201-00300-F714001), 716 (716/00201-00300-F716001), 815 (715/00101-99999-F715000), 817 (717/00101-99999-F717000), 818 (718/00101-99999-F718000), 916 (916/06001-99999-F916002), 920 (920/06001-99999-F920002), 924 (924/06001-99999-F924002), 926 (926/00701-00800-F926002), 930 (930/00101-99999-F930000), 714, 716, 717, 818, 820

OEM: G718970010070  
AGV: 990110105  
ID: 127051

## Przycisk / włącznik sterowania zaworu



### Dane techniczne: Specyfikacja producenta

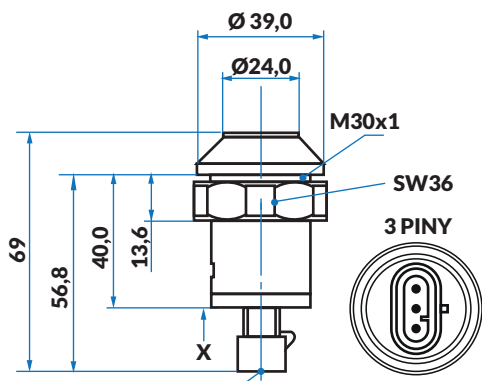
- Napięcie: 12 V do 24 V
- Temperatura robocza: -30 do +70 C
- Możliwe obciążenie: 10 mA / 15A
- Max prąd pary styków: 25A
- Max prąd przyłączenia: 50A
- Złącze wsuwane: 6,3 x 8,0 (E-CU, 5 µm)
- Przełącznik boczny: IP67
- Blokowany: NIE

### Zastosowanie:

711 (711/00201-00300-F711001), 712 (712/00201-00300-F712001), 714 (714/00201-00300-F714001), 716 (716/00201-00300-F716001), 815 (715/00101-99999-F715000), 817 (717/00101-99999-F717000), 818 (718/00101-99999-F718000), 916 (916/06001-99999-F916002), 920 (920/06001-99999-F920002), 924 (924/06001-99999-F924002), 926 (926/00701-00800-F926002), 930 (930/00101-99999-F930000), 714, 716, 717, 818, 820

OEM: G718970010080  
AGV: 990110086  
ID: 121128

## Przycisk / włącznik sterowania podnośnika



## Dane techniczne: Specyfikacja producenta

- Napięcie: 12 V do 24 V
- Temperatura robocza: -30 do +70 C
- Możliwe obciążenie: 10 mA / 15 A
- Max prąd pary styków: 25A
- Max prąd przyłączenia: 50A
- Złącze wsuwane: 6,3 x 8,0 (E-CU, 5 µm)
- Przełącznik boczny: IP67
- Blokowany: ?NIE

## Zastosowanie:

309 Vario SCR, 310 Vario SCR, 311 Vario SCR, 312 Vario SCR, 815 Vario, 815NA Vario, 817 Vario, 817NA Vario, 930 Vario SCR S4, 930 NA Vario SCR S4, 409 409NA, 410, 410NA, 411, 411NA, 412, 412NA, 711, 712, 712NA, 714, 714NA, 716, 716NA, 818NA, 818, 916, 918NA, 920, 920NA, 924, 924NA, 926, 926NA

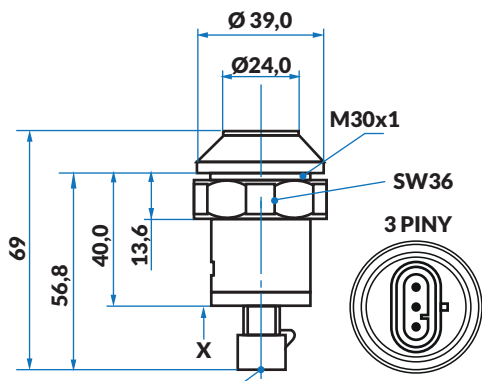
OEM: G716920100010

AGV: 990110106

ID: 127052



## Przycisk / włącznik podnoszenia podnośnika



## Dane techniczne: Specyfikacja producenta

- Napięcie: 12 V do 24 V
- Temperatura robocza: -30 do +70 C
- Możliwe obciążenie: 10 mA / 15 A
- Max prąd pary styków: 25A
- Max prąd przyłączenia: 50A
- Złącze wsuwane: 6,3 x 8,0 (E-CU, 5 µm)
- Przełącznik boczny: IP67
- Blokowany: NIE

## Zastosowanie:

Favorit 916, Favorit 918, Favorit 920, Favorit 924, Favorit 926, Fendt 207, Fendt 208, Fendt 209, Fendt 210, Fendt 211, Fendt 309, Fendt 310, Fendt 311, Fendt 312, Fendt 411, Fendt 412, Fendt 413, Fendt 414, Fendt 415, Fendt 711, Fendt 712, Fendt 714, Fendt 716, Fendt 718, Fendt 815, Fendt 817, Fendt 818, Fendt 820, Fendt 822, Fendt 824, Fendt 826, Fendt 828, Fendt 916, Fendt 918, Fendt 920, Fendt 922, Fendt 924, Fendt 926, Fendt 927, Fendt 930, Fendt 933, Fendt 936, Fendt 939, Farmer 409, Farmer 410, Farmer 411, Farmer 412, Favorit 711, Favorit 712, Favorit 714, Favorit 716

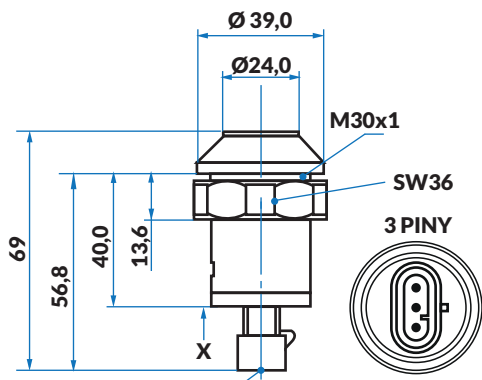
OEM: G716861100040

AGV: 990110087

ID: 121129



## Przycisk / włącznik opuszczania podnośnika



## Dane techniczne: Specyfikacja producenta

- Napięcie: 12 V do 24 V
- Temperatura robocza: -30 do +70 C
- Możliwe obciążenie: 10 mA / 15 A
- Max prąd pary styków: 25A
- Max prąd przyłączenia: 50A
- Złącze wsuwane: 6,3 x 8,0 (E-CU, 5 µm)
- Przełącznik boczny: IP67
- Blokowany: NIE

## Zastosowanie:

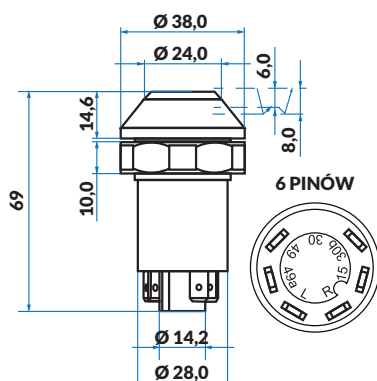
Favorit 916, Favorit 918, Favorit 920, Favorit 924, Favorit 926, Fendt 207, Fendt 208, Fendt 209, Fendt 210, Fendt 211, Fendt 309, Fendt 310, Fendt 311, Fendt 312, Fendt 411, Fendt 412, Fendt 413, Fendt 414, Fendt 415, Fendt 711, Fendt 712, Fendt 714, Fendt 716, Fendt 718, Fendt 815, Fendt 817, Fendt 818, Fendt 820, Fendt 822, Fendt 824, Fendt 826, Fendt 828, Fendt 916, Fendt 918, Fendt 920, Fendt 922, Fendt 924, Fendt 926, Fendt 927, Fendt 930, Fendt 933, Fendt 936, Fendt 939, Farmer 409, Farmer 410, Farmer 411, Farmer 412, Favorit 711, Favorit 712, Favorit 714, Favorit 716

OEM: G716861100030

AGV: 990110088

ID: 121130

## Przycisk / włącznik światła roboczego górnego



### Dane techniczne: Specyfikacja producenta

- Napięcie: 12 V do 24 V
- Temperatura robocza: -30 do +70 C
- Możliwe obciążenie: 10 mA / 15A
- Max prąd pary styków: 25A
- Max prąd przyłączenia: 50A
- Złącze wsuwane: 6,3 x 8,0 (E-CU, 5 µm)
- Przełącznik boczny: IP67
- Blokowany: ? TAK

### Zastosowanie:

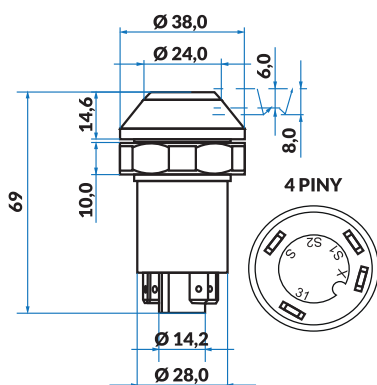
Farmer 240S, 250S, 250V, 260P, 260S, 260V, 270P, 270V, 275S, 275V, 280P, 280S, 280V, 306, 307, 308, 309, 310, 311, 312, 409, 409NA, 410, 410NA, 412, 412NA, Favorit 509, 510, 511, 512, 514, 515, 711, 712, 712NA, 714, 714NA, 716, 716NA, 816, 818, 822, 824, 916, 918NA, 920, 920NA, 924, 926, 926NA, FENDT 206S, 206V, 207S, 207V, 208P, 208S, 208V, 209P, 209S, 209V, 711, 712, 712NA, 714, 714NA, 716, 716NA, 815, 815NA, 817, 817NA, 818, 818NA, 916, 918NA, 920, 920NA, 924, 924NA, 926, 926NA, 930, 930NA, GT 231GTW, 345GT, 350GT, 360GT, 365GT, 370GT, 380GT, 390GT, Xylon 520, 522, 524

OEM: X830240360000

AGV: 990110234

ID: 128729

## Przycisk / włącznik świateł postojowych



### Dane techniczne: Specyfikacja producenta

- Napięcie: 12 V do 24 V
- Temperatura robocza: -30 do +70 C
- Możliwe obciążenie: 10 mA / 15A
- Max prąd pary styków: 25A
- Max prąd przyłączenia: 50A
- Złącze wsuwane: 6,3 x 8,0 (E-CU, 5 µm)
- Przełącznik boczny: IP67
- Blokowany: TAK

### Zastosowanie:

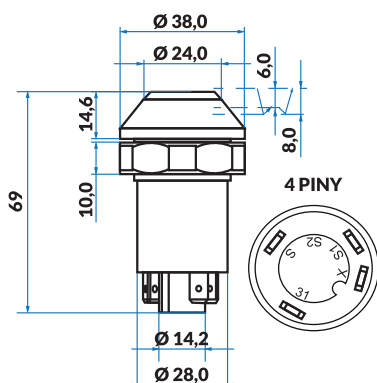
Farmer 240S, 250S, 250V, 260P, 260S, 260V, 270P, 270V, 275V, 280P, 280S, 280V, 307C, 308C, 309C, 303LS, 304LS, 304LSA, 305LS, 305LSA, 306LS, 306LSA, 307LS, 307LSA, 308LS, 308LSA, 309LS, 309LSA, 310LSA, 311LSA, 312LSA, 307, 308, 309, 310, 311, 312, 611LS, 611LSA, 611S, 611SA, 612LSA, 614LSA, 614SA, 615LSA, F231GT, F345GT, F345GTM, F350GT, F360GTF, F360GTH, F365GT, F365GTA, F370GT, F370GTA, F390GTA, F395GTA

OEM: X830240358000, X830240362000

AGV: 990110031

ID: 121073

## Przycisk / włącznik dmuchawy



### Dane techniczne: Specyfikacja producenta

- Napięcie: 12 V do 24 V
- Temperatura robocza: -30 do +70 C
- Możliwe obciążenie: 10 mA / 15A
- Max prąd pary styków: 25A
- Max prąd przyłączenia: 50A
- Złącze wsuwane: 6,3 x 8,0 (E-CU, 5 µm)
- Przełącznik boczny: IP67
- Blokowany: TAK

### Zastosowanie:

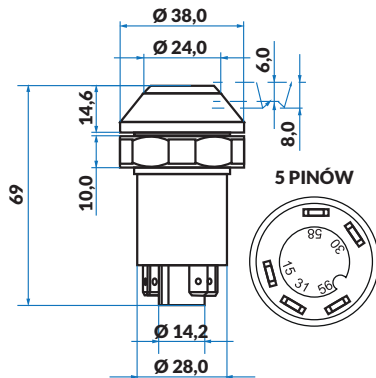
307C, 308C, 309C, 300LSA, 303LS, 304LS, 305LSA, 306LS, 306LSA, 307LS, 308LS, 308LSA, 309LS, 309LSA, 310LSA, 311LSA, 312LSA, 307, 308, 309, 310, 311, 312, 600LS, 600LSA, 610LS, 610LSA, 610S, 610SA, 611S, 611SA, 612LSA, 612SA, 614LSA, 614SA, 615LSA, 622LS, 626LS

OEM: X830240355000

AGV: 990110029

ID: 121071

## Przycisk / włącznik światła mijania



### Dane techniczne: Specyfikacja producenta

- Napięcie: 12 V do 24 V
- Temperatura robocza: -30 do +70 C
- Możliwe obciążenie: 10 mA / 15A
- Max prąd pary styków: 25A
- Max prąd przyłączenia: 50A
- Złącze wsuwane: 6,3 x 8,0 (E-CU, 5 µm)
- Przełącznik boczny: IP67
- Blokowany: TAK

### Zastosowanie:

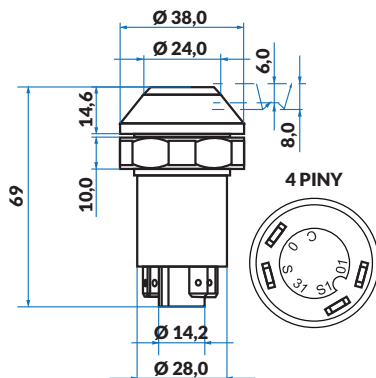
Vario 815, Vario 817, 206S, 206V, 207S, 207V, 208P, 208V, 209P, 209S, 209V, 240S, 250V, 260S, 260V, 270P, 270V, 275V, 280S, 280V, 307C, 308C, 309C, 300LSA, 303LS, 304LS, 304LSA, 305LS, 305LSA, 306LS, 306LSA, 307LS, 307LSA, 308LS, 308LSA, 309LS, 309LSA, 310LSA, 311LSA, 312LSA, 307, 308, 309, 310, 311, 312, 409, 410, 411, 412, 509, 510, 511, 512, 514, 515, 711, 712, 714, 716, 816, 818, 822, 824, 916, 920, 924, 926, F231GT Kommunal, F345GT, F345GTM, F350GT, F360GTF, F360GTH, F365GT, F365GTA, F370GT, F370GTA, F380GHA, F380GT, F380GTA, F380GTH, F390GTA, F395GTA, 520, 522, 524

OEM: G339900020080, G339900020020

AGV: 990110019

ID: 121061

## Przycisk / włącznik wycieraczek



### Dane techniczne: Specyfikacja producenta

- Napięcie: 12 V do 24 V
- Temperatura robocza: -30 do +70 C
- Możliwe obciążenie: 10 mA / 15A
- Max prąd pary styków: 25A
- Max prąd przyłączenia: 50A
- Złącze wsuwane: 6,3 x 8,0 (E-CU, 5 µm)
- Przełącznik boczny: IP67
- Blokowany: TAK

### Zastosowanie:

307C, 308C, 309C, 300LSA, 303LS, 304LS, 305LS, 305LSA, 306LS, 306LSA, 307LS, 307LSA, 308LS, 308LSA, 309LS, 309LSA, 310LSA, 311LSA, 312LSA, 307, 308, 309, 310, 311, 312, 611LS, 611LSA, 611S, 611SA, 612LSA, 612SA, 614LSA, 614SA, 615LSA, F231GT Kommunal, F250GT Kommunal, F255GT Kommunal, F275GT Kommunal, F275GTAll Kommunal, F275GTII Kommunal, FL345, FL360, FL365, FL380, FLA380, F12GT, F220GT, F230GT, F231GT, F250GT, F255GT, F275GT, F275GTII, F345GT, F345GTM, F360GTF, F360GTH, F370GT, F370GTA, F380GHA, F380GT, F380GTA, F380GTH, F390GTA, F395GHA, F395GTA

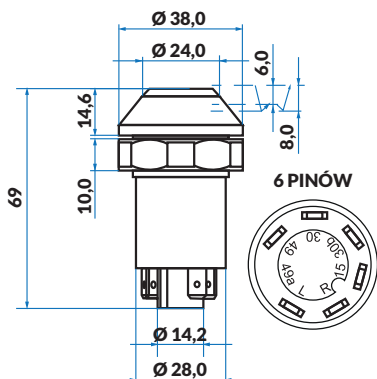
OEM: X830240087000

AGV: 990110035

ID: 121077



## Przycisk / włącznik światła roboczego tylnego



### Dane techniczne: Specyfikacja producenta

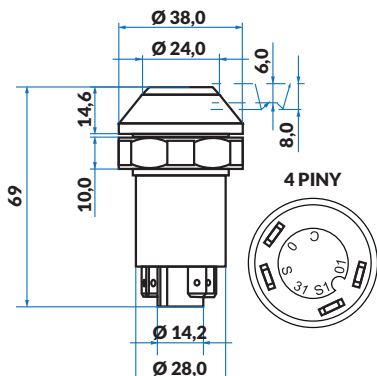
- Napięcie: 12 V do 24 V
- Temperatura robocza: -30 do +70 C
- Możliwe obciążenie: 10 mA / 15A
- Max prąd pary styków: 25A
- Max prąd przyłączenia: 50A
- Złącze wsuwane: 6,3 x 8,0 (E-CU, 5 µm)
- Przełącznik boczny: IP67
- Blokowany: TAK

### Zastosowanie:

300LSA, 303LS, 304LS, 304LSA, 305LS, 305LSA, 306LS, 306LSA, 307, 307C, 307LS, 307LSA, 308, 308C, 308LS, 308LSA, 309, 309C, 309LS, 309LSA, 310, 310LSA, 311, 311LSA, 312, 312LSA, 600LS, 600LSA, 610LS, 610LSA, 610S, 610SA, 611LS, 611LSA, 611S, 611SA, 612LSA, 612SA, 614LSA, 614SA, 615LSA, 622LSA, 626LSA, F231GT Kommunal, F250GT Kommunal, F255GT Kommunal, F275GT Kommunal, F275GTII Kommunal, F275GTIII Kommunal, F275GTIV Kommunal, F275GTV Kommunal, F275GTVI Kommunal, F275GTVII Kommunal, F275GTVIII Kommunal, F275GTIX Kommunal, F275GTXI Kommunal, F275GTXII Kommunal, F275GTXIII Kommunal, F275GTXIV Kommunal, F275GTXV Kommunal, F275GTXVI Kommunal, F275GTXVII Kommunal, F275GTXVIII Kommunal, F275GTXIX Kommunal, F275GTXI Kommu

OEM: G117900111010, X830240356000  
AGV: 990110045  
ID: 121087

## Przycisk / włącznik światła podnoszenia i opuszczania podnośnika



### Dane techniczne: Specyfikacja producenta

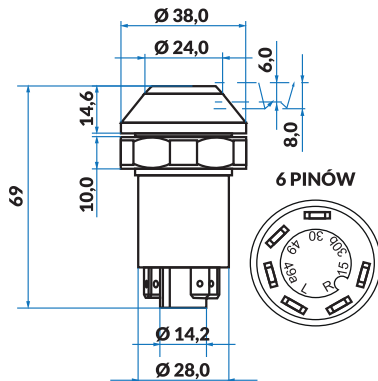
- Napięcie: 12 V do 24 V
- Temperatura robocza: -30 do +70 C
- Możliwe obciążenie: 10 mA / 15A
- Max prąd pary styków: 25A
- Max prąd przyłączenia: 50A
- Złącze wsuwane: 6,3 x 8,0 (E-CU, 5 µm)
- Przełącznik boczny: IP67
- Blokowany: NIE

### Zastosowanie:

307C, 308C, 309C, 300LSA, 303LS, 304LS, 305LS, 305LSA, 306LS, 306LSA, 307LS, 307LSA, 308LS, 308LSA, 309LS, 309LSA, 310LSA, 311LSA, 312LSA, 307, 308, 309, 310, 311, 312, 600LS, 600LSA, 610LS, 610LSA, 610S, 610SA, 611LS, 611LSA, 611S, 611SA, 612LSA, 612SA, 614LSA, 614SA, 615LSA, 622LS, 626LS

OEM: X830240096000  
AGV: 990110052  
ID: 121094

## Przycisk / włącznik świateł awaryjnych



### Dane techniczne: Specyfikacja producenta

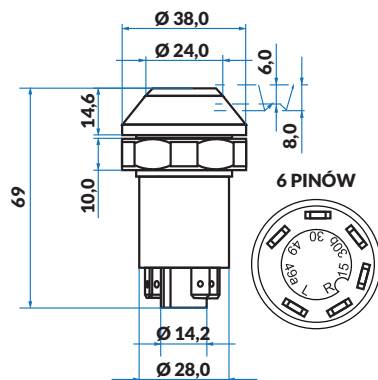
- Napięcie: 12 V do 24 V
- Temperatura robocza: -30 do +70 C
- Możliwe obciążenie: 10 mA / 15A
- Max prąd pary styków: 25A
- Max prąd przyłączenia: 50A
- Złącze wsuwane: 6,3 x 8,0 (E-CU, 5 µm)
- Przełącznik boczny: IP67
- Blokowany: TAK

### Zastosowanie:

Vario 815, 815NA, 817, 817NA, 930 Vario SCR S4, 930NA Vario SCR S4, 102, 102LS, 102LSA, 102S, 102SA, 103, 103LS, 103LSA, 103S, 103SA, 104LS, 104S, 104SA, 105LS, 105LSa, 105S, 105SA, 106LS, 106LSA, 106S, 106SA, 108LS, 108LSA, 108S, 108SA, 200S, 200SA, 200V, 200VA, 201S, 201SA, 307C, 308C, 309C, 303LS, 304LS, 304LSA, 305LS, 305LSA, 308LS, 308LSA, 309LS, 309LSA, 311LSA, 312LSA, 307, 308, 309, 310, 311, 312, 409, 409NA, 410, 410NA, 411, 411NA, 412, 412NA, 610LS, 610LSA, 610S, 610SA, 611LS, 611LSA, 611S, 611SA, 612LSA, 612SA, 614LSA, 614SA, 615LSA, 711, 712, 712NA, 714, 714NA, 716, 716NA, 818NA, 816, 818, 822, 824, 916, 918NA, 920, 920NA, 924, 924NA, 926, 926NA, F231GT

OEM: 7700004827  
AGV: 990110008  
ID: 121050

## Przycisk / włącznik światła roboczego tylnego



### Dane techniczne: Specyfikacja producenta

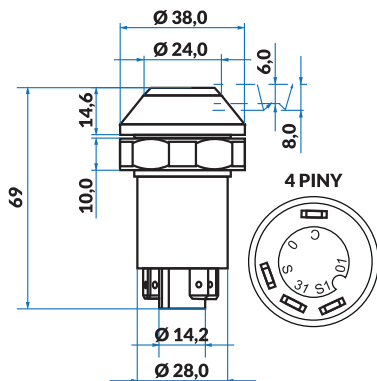
- Napięcie: 12 V do 24 V
- Temperatura robocza: -30 do +70 C
- Możliwe obciążenie: 10 mA / 15A
- Max prąd pary styków: 25A
- Max prąd przyłączenia: 50A
- Złącze wsuwane: 6,3 x 8,0 (E-CU, 5 µm)
- Przełącznik boczny: IP67
- Blokowany: TAK

### Zastosowanie:

300LSA, 303LS, 304LS, 304LSA, 305LS, 305LSA, 306LS, 306LSA, 307, 307C, 307LS, 307LSA, 308, 308C, 308LS, 308LSA, 309, 309C, 309LS, 309LSA, 310, 310LSA, 311, 311LSA, 312, 312LSA, 600LS, 600LSA, 610LS, 610LSA, 610S, 610SA, 611LS, 611LSA, 611S, 611SA, 612LSA, 612SA, 614LSA, 614SA, 615LSA, 622LSA, 626LSA, F231GT Kommunal, F250GT Kommunal, F255GT Kommunal, F275GT Kommunal, F275GTII Kommunal, F275GTIII Kommunal, FL345, FL360, FL365, FL380, FLA380, F12GT, F220GT, F225GT, F230GT, F231GT, F250GT, F255GT, F275GT, F275GTII, F345GT, F345GTM, F360GTF, F360GTH, F370GT, F370GTA, F380GHA, F380GT, F380GTA, F380GTH, F390GTA, F395GHA, F395GTA

OEM: G117900111010 X830240356000  
AGV: 990110046  
ID: 121088

## Przycisk / włącznik wałka WOM



### Dane techniczne: Specyfikacja producenta

- Napięcie: 12 V do 24 V
- Temperatura robocza: -30 do +70 C
- Możliwe obciążenie: 10 mA / 15A
- Max prąd pary styków: 25A
- Max prąd przyłączenia: 50A
- Złącze wsuwane: 6,3 x 8,0 (E-CU, 5 µm)
- Przelącznik boczny: IP67
- Blokowany: TAK

#### Zastosowanie:

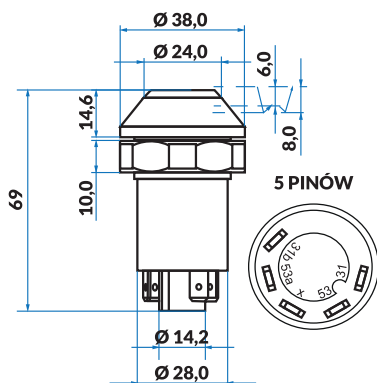
307C, 308C, 309C, 300LSA, 303LS, 304LS, 304LSA, 305LS, 305LSA, 306LS, 306LSA, 307LS, 307LSA, 308LS, 308LSA, 309LS, 309LSA, 310LSA, 311LSA, 312LSA, 307, 308, 309, 310, 311, 312, F390GTA, F395GHA, F395GTA

OEM: G395970100022

AGV: 990110011

ID: 121053

## Przycisk / włącznik wycieraczek



### Dane techniczne: Specyfikacja producenta

- Napięcie: 12 V do 24 V
- Temperatura robocza: -30 do +70 C
- Możliwe obciążenie: 10 mA / 15A
- Max prąd pary styków: 25A
- Max prąd przyłączenia: 50A
- Złącze wsuwane: 6,3 x 8,0 (E-CU, 5 µm)
- Przelącznik boczny: IP67
- Blokowany: TAK

#### Zastosowanie:

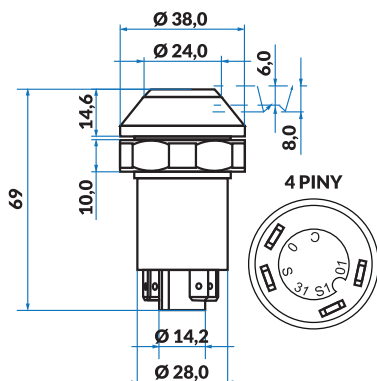
307C, 308C, 309C, 300LSA, 303LS, 304LS, 304LSA, 305LS, 305LSA, 306LS, 306LSA, 307LS, 307LSA, 308LS, 308LSA, 309LS, 309LSA, 310LSA, 311LSA, 312LSA, 307, 308, 309, 310, 311, 312, 611LS, 611LSA, 611S, 611SA, 612LSA, 612SA, 614LSA, 614SA, 615LSA, Kommunal GT F231, F250, F255, F275, F275GTAll, F275GTII, FL345, FL360, FL365, FL380, FLA380, GT Porte-outils F12GT, F220GT, F225GT, F230GT, F231GT, F250GT, F255GT, F275GTII, F345GT, F345GTM, F360GTF, F360GTH, F370GT, F370GTA, F380GHA, F380GHA, F380GT, F380GTA, F380GTH, F390GTA, F395GTA

OEM: X830240094000

AGV: 990110033

ID: 121075

## Przycisk / włącznik wycieraczek



### Dane techniczne: Specyfikacja producenta

- Napięcie: 12 V do 24 V
- Temperatura robocza: -30 do +70 C
- Możliwe obciążenie: 10 mA / 15A
- Max prąd pary styków: 25A
- Max prąd przyłączenia: 50A
- Złącze wsuwane: 6,3 x 8,0 (E-CU, 5 µm)
- Przelącznik boczny: IP67
- Blokowany: NIE

#### Zastosowanie:

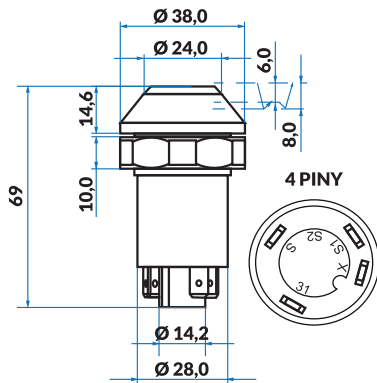
307C, 308C, 309C, 300LSA, 303LS, 304LS, 305LS, 305LSA, 306LS, 306LSA, 307LS, 307LSA, 308LS, 308LSA, 309LS, 309LSA, 310LSA, 311LSA, 312LSA, 307, 308, 309, 310, 311, 312, 611LS, 611LSA, 611S, 611SA, 612LSA, 612SA, 614LSA, 614SA, 615LSA, F231GT Kommunal, F250GT Kommunal, F255GT Kommunal, F275GT Kommunal, F275GTAll Kommunal, F275GTII Kommunal, FL345, FL360, FL365, FL380, FLA380, F12GT, F220GT, F230GT, F231GT, F250GT, F255GT, F275GT, F275GTII, F345GT, F345GTM, F360GTF, F360GTH, F370GT, F370GTA, F380GHA, F380GT, F380GTA, F380GTH, F390GTA, F395GHA, F395GTA

OEM: X830240095000

AGV: 990110054

ID: 121096

## Przycisk / włącznik sumowania wydatku hydrauliki



### Dane techniczne: Specyfikacja producenta

- Napięcie: 12 V do 24 V
- Temperatura robocza: -30 do +70 C
- Możliwe obciążenie: 10 mA / 15A
- Max prąd pary styków: 25A
- Max prąd przyłączenia: 50A
- Złącze wsuwane: 6,3 x 8,0 (E-CU, 5 µm)
- Przełącznik boczny: IP67
- Blokowany: TAK

### Zastosowanie:

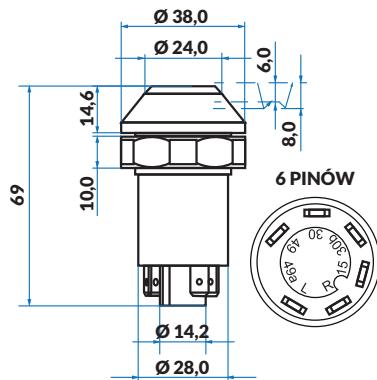
Fendt 206, Fendt 207, Fendt 208, Fendt 209, Fendt 309, Fendt 310, Fendt 311, Fendt 312, Farmer 307, Farmer 308, Farmer 309

OEM: G117901021070

AGV: 990110020

ID: 121062

## Przycisk / włącznik napędu na wszystkie koła



### Dane techniczne: Specyfikacja producenta

- Napięcie: 12 V do 24 V
- Temperatura robocza: -30 do +70 C
- Możliwe obciążenie: 10 mA / 15A
- Max prąd pary styków: 25A
- Max prąd przyłączenia: 50A
- Złącze wsuwane: 6,3 x 8,0 (E-CU, 5 µm)
- Przełącznik boczny: IP67
- Blokowany: TAK

### Zastosowanie:

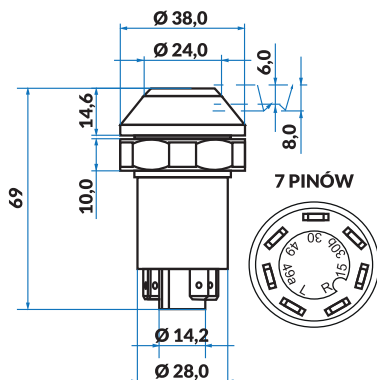
Farmer 307, Farmer 308, Farmer 309

OEM: G117902020050

AGV: 990110040

ID: 121082

## Przycisk / włącznik wałka WOM



### Dane techniczne: Specyfikacja producenta

- Napięcie: 12 V do 24 V
- Temperatura robocza: -30 do +70 C
- Możliwe obciążenie: 10 mA / 15A
- Max prąd pary styków: 25A
- Max prąd przyłączenia: 50A
- Złącze wsuwane: 6,3 x 8,0 (E-CU, 5 µm)
- Przełącznik boczny: IP67
- Blokowany: TAK

### Zastosowanie:

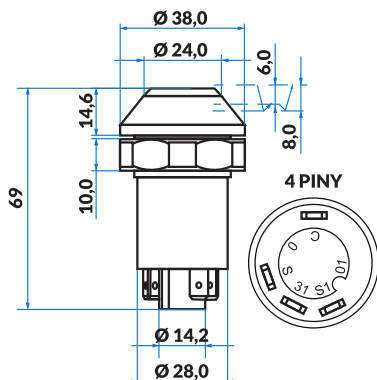
Fendt 206, Fendt 207, Fendt 208, Fendt 209

OEM: G210902020012

AGV: 990110061

ID: 121103

## Przycisk / włącznik świateł roboczych



### Dane techniczne: Specyfikacja producenta

- Napięcie: 12 V do 24 V
- Temperatura robocza: -30 do +70 C
- Możliwe obciążenie: 10 mA / 15A
- Max prąd pary styków: 25A
- Max prąd przyłączenia: 50A
- Złącze wsuwane: 6,3 x 8,0 (E-CU, 5 µm)
- Przelącznik boczny: IP67
- Blokowany: TAK

### Zastosowanie:

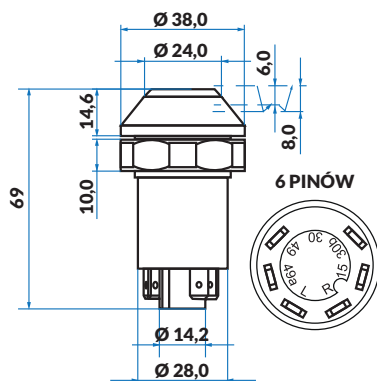
Fendt 206, Fendt 207, Fendt 208, Fendt 209, GT 345, GT 350, GT 360, GT 365, GT 370, GT 380, GT 390, GT 395, Farmer 303, Farmer 304, Farmer 305, Farmer 306, Farmer 307, Farmer 308, Farmer 309, Farmer 310, Farmer 311, Farmer 312, Favorit 611, Favorit 612, Favorit 614, Favorit 615

OEM: G210902111010

AGV: 990110010

ID: 121052

## Przycisk / włącznik światła roboczego górnego



### Dane techniczne: Specyfikacja producenta

- Napięcie: 12 V do 24 V
- Temperatura robocza: -30 do +70 C
- Możliwe obciążenie: 10 mA / 15A
- Max prąd pary styków: 25A
- Max prąd przyłączenia: 50A
- Złącze wsuwane: 6,3 x 8,0 (E-CU, 5 µm)
- Przelącznik boczny: IP67
- Blokowany: TAK

### Zastosowanie:

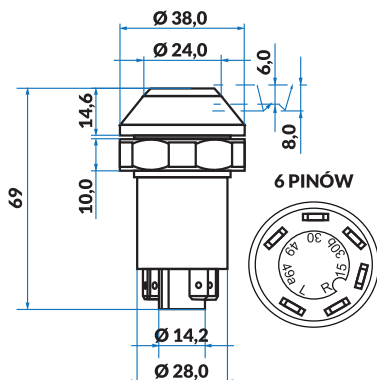
Favorit 824, Favorit 916, Favorit 918, Favorit 920, Favorit 924, Favorit 926, Fendt 815, Fendt 817, Fendt 818, GT 232, GT 345, GT 350, GT 360, GT 365, GT 370, GT 380, GT 390, GT 395, Xylon 520, Xylon 522, Xylon 524, Farmer 240, Farmer 250, Farmer 260, Farmer 270, Farmer 275, Farmer 280, Farmer 306, Farmer 307, Farmer 308, Farmer 309, Farmer 310, Farmer 311, Farmer 312, Farmer 409, Farmer 410, Farmer 411, Farmer 412, Favorit 509, Favorit 510, Favorit 511, Favorit 512, Favorit 514, Favorit 515, Favorit 711, Favorit 712, Favorit 714, Favorit 716, Favorit 816, Favorit 818, Favorit 822

OEM: G312900160010

AGV: 990110038

ID: 121080

## Przycisk / włącznik wałka WOM



### Dane techniczne: Specyfikacja producenta

- Napięcie: 12 V do 24 V
- Temperatura robocza: -30 do +70 C
- Możliwe obciążenie: 10 mA / 15A
- Max prąd pary styków: 25A
- Max prąd przyłączenia: 50A
- Złącze wsuwane: 6,3 x 8,0 (E-CU, 5 µm)
- Przelącznik boczny: IP67
- Blokowany: NIE

### Zastosowanie:

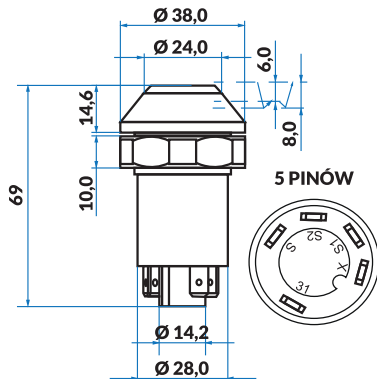
GT 390, GT 395, Farmer 306, Farmer 307, Farmer 308, Farmer 309, Farmer 310, Farmer 311, Farmer 312

OEM: G395970100022

AGV: 990110060

ID: 121102

## Przycisk / włącznik włącznik świateł mijania



### Dane techniczne: Specyfikacja producenta

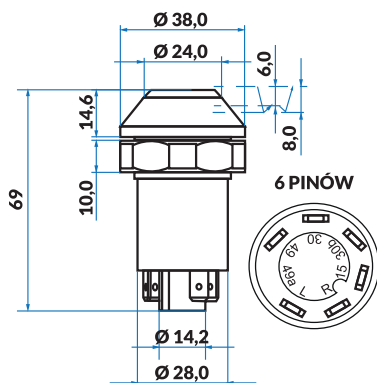
- Napięcie: 12 V do 24 V
- Temperatura robocza: -30 do +70 C
- Możliwe obciążenie: 10 mA / 15A
- Max prąd pary styków: 25A
- Max prąd przyłączenia: 50A
- Złącze wsuwane: 6,3 x 8,0 (E-CU, 5 µm)
- Przełącznik boczny: IP67
- Blokowany: TAK

### Zastosowanie:

GT 232, GT 345, GT 350, GT 360, GT 365, GT 370, GT 380, GT 390, GT 395, Farmer 240, Farmer 250, Farmer 260, Farmer 270, Farmer 275, Farmer 280, Farmer 303, Farmer 304, Farmer 305, Farmer 306, Farmer 307, Farmer 308, Farmer 309, Farmer 310, Farmer 311, Farmer 312, Favorit 611, Favorit 612, Favorit 614, Favorit 615

OEM: X830240098000  
AGV: 990110016  
ID: 121058

## Przycisk / włącznik ciśnienia podnośnika



### Dane techniczne: Specyfikacja producenta

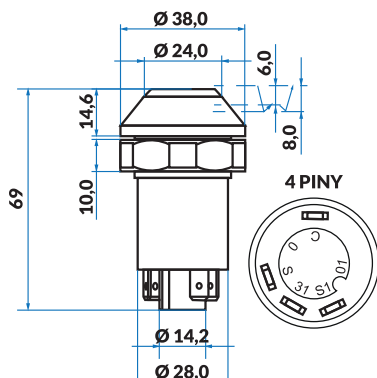
- Napięcie: 12 V do 24 V
- Temperatura robocza: -30 do +70 C
- Możliwe obciążenie: 10 mA / 15A
- Max prąd pary styków: 25A
- Max prąd przyłączenia: 50A
- Złącze wsuwane: 6,3 x 8,0 (E-CU, 5 µm)
- Przełącznik boczny: IP67
- Blokowany: TAK

### Zastosowanie:

Farmer 303, Farmer 304, Farmer 305, Farmer 306, Farmer 307, Farmer 308, Farmer 309, Farmer 310, Farmer 311, Farmer 312, Favorit 611, Favorit 612, Favorit 614, Favorit 615

OEM: X830240355000  
AGV: 990110007  
ID: 121049

## Przycisk / włącznik światła roboczego tylnego



### Dane techniczne: Specyfikacja producenta

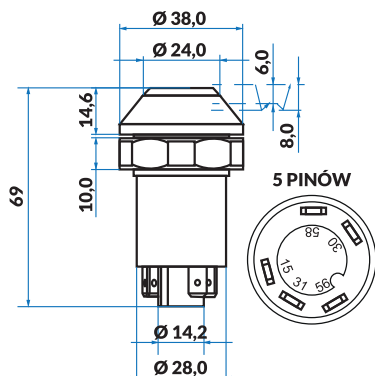
- Napięcie: 12 V do 24 V
- Temperatura robocza: -30 do +70 C
- Możliwe obciążenie: 10 mA / 15A
- Max prąd pary styków: 25A
- Max prąd przyłączenia: 50A
- Złącze wsuwane: 6,3 x 8,0 (E-CU, 5 µm)
- Przełącznik boczny: IP67
- Blokowany: TAK

### Zastosowanie:

300LSA, 303LS, 304LS, 304LSA, 305LS, 305LSA, 306LS, 306LSA, 307, 307C, 307LS, 307LSA, 308, 308C, 308LS, 308LSA, 309, 309C, 309LS, 309LSA, 310, 310LSA, 311, 311LSA, 312, 312LSA, 600LS, 600LSA, 610LS, 610LSA, 610S, 610SA, 611LS, 611LSA, 611S, 611SA, 612LSA, 612SA, 614LSA, 614SA, 615LSA, 622LSA, 626LSA, F231GT Kommunal, F250GT Kommunal, F255GT Kommunal, F275GT Kommunal, F275GTII Kommunal, F275GTIII Kommunal, FL345, FL360, FL365, FL380, FLA380, F12GT, F220GT, F225GT, F230GT, F231GT, F250GT, F255GT, F275GT, F275GTII, F345GT, F345GTM, F360GTF, F360GTH, F370GT, F370GTA, F380GHA, F380GT, F380GTA, F380GTH, F390GTA, F395GHA, F395GTA

OEM: G117900111010 X830240356000  
AGV: 990110013  
ID: 121055

## Przycisk / włącznik świateł postojowych



### Dane techniczne: Specyfikacja producenta

- Napięcie: 12 V do 24 V
- Temperatura robocza: -30 do +70 C
- Możliwe obciążenie: 10 mA / 15A
- Max prąd pary styków: 25A
- Max prąd przyłączenia: 50A
- Złącze wsuwane: 6,3 x 8,0 (E-CU, 5 µm)
- Przełącznik boczny: IP67
- Blokowany: TAK

### Zastosowanie:

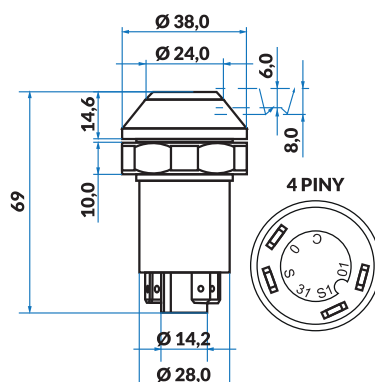
GT 232, GT 345, GT 350, GT 360, GT 365, GT 370, GT 380, GT 390, GT 395, Farmer 240, Farmer 250, Farmer 260, Farmer 270, Farmer 275, Farmer 280, Farmer 303, Farmer 304, Farmer 305, Farmer 306, Farmer 307, Farmer 308, Farmer 309, Farmer 310, Farmer 311, Farmer 312, Favorit 611, Favorit 612, Favorit 614, Favorit 615

OEM: X830240358000 X830240362000

AGV: 990110018

ID: 121060

## Przycisk / włącznik dmuchawy



### Dane techniczne: Specyfikacja producenta

- Napięcie: 12 V do 24 V
- Temperatura robocza: -30 do +70 C
- Możliwe obciążenie: 10 mA / 15A
- Max prąd pary styków: 25A
- Max prąd przyłączenia: 50A
- Złącze wsuwane: 6,3 x 8,0 (E-CU, 5 µm)
- Przełącznik boczny: IP67
- Blokowany: TAK

### Zastosowanie:

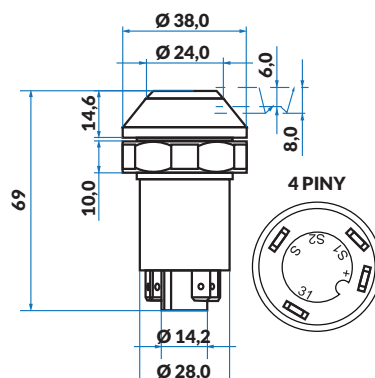
GT 345, GT 350, GT 360, GT 365, GT 370, GT 380, GT 390, GT 395, Farmer 303, Farmer 304, Farmer 305, Farmer 306, Farmer 307, Farmer 308, Farmer 309, Farmer 310, Farmer 311, Farmer 312, Favorit 509, Favorit 510, Favorit 511, Favorit 512, Favorit 514, Favorit 515, Favorit 611, Favorit 612, Favorit 614, Favorit 615

OEM: X830240359000

AGV: 990110036

ID: 121078

## Przycisk / włącznik prawo - lewo



### Dane techniczne: Specyfikacja producenta

- Napięcie: 12 V do 24 V
- Temperatura robocza: -30 do +70 C
- Możliwe obciążenie: 10 mA / 15A
- Max prąd pary styków: 25A
- Max prąd przyłączenia: 50A
- Złącze wsuwane: 6,3 x 8,0 (E-CU, 5 µm)
- Przełącznik boczny: IP67
- Blokowany: TAK

### Zastosowanie:

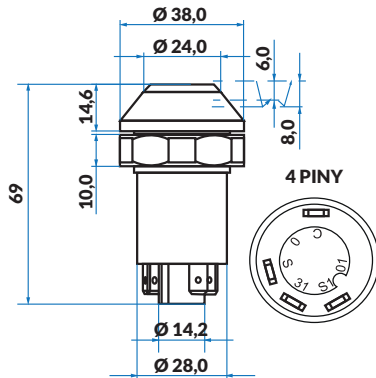
345GT, 350GT, 360GT, 370GT, 380GT

OEM: X830240084000

AGV: 990110231

ID: 128726

## Przycisk / włącznik blokady mechanizmu różnicowego



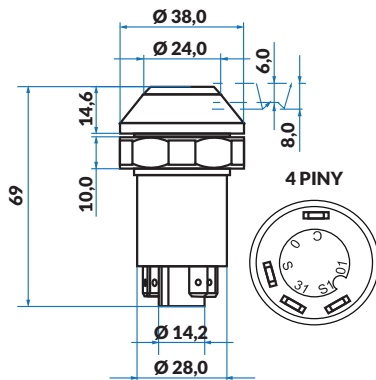
### Dane techniczne: Specyfikacja producenta

- Napięcie: 12 V do 24 V
- Temperatura robocza: -30 do +70 C
- Możliwe obciążenie: 10 mA / 15A
- Max prąd pary styków: 25A
- Max prąd przyłączenia: 50A
- Złącze wsuwane: 6,3 x 8,0 (E-CU, 5 µm)
- Przełącznik boczny: IP67
- Blokowany: TAK

### Zastosowanie: Farmer 307, 308, 309

OEM: G117901021040  
AGV: 990110228  
ID: 128723

## Przycisk / włącznik blokady mechanizmu różnicowego z przodu



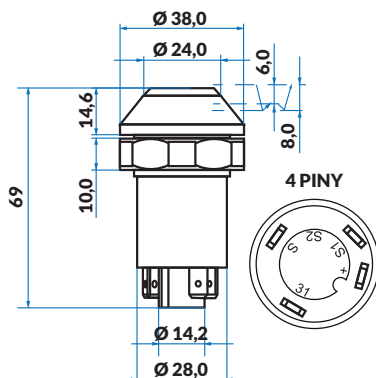
### Dane techniczne: Specyfikacja producenta

- Napięcie: 12 V do 24 V
- Temperatura robocza: -30 do +70 C
- Możliwe obciążenie: 10 mA / 15A
- Max prąd pary styków: 25A
- Max prąd przyłączenia: 50A
- Złącze wsuwane: 6,3 x 8,0 (E-CU, 5 µm)
- Przełącznik boczny: IP67
- Blokowany: TAK

### Zastosowanie: Farmer 250V, 260V, 270V, 275V, 280V

OEM: X830240081000  
AGV: 990110229  
ID: 128724

## Przycisk / włącznik światła roboczego



### Dane techniczne: Specyfikacja producenta

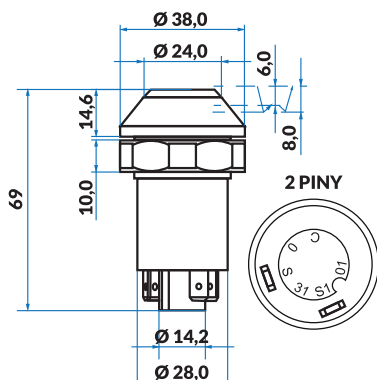
- Napięcie: 12 V do 24 V
- Temperatura robocza: -30 do +70 C
- Możliwe obciążenie: 10 mA / 15A
- Max prąd pary styków: 25A
- Max prąd przyłączenia: 50A
- Złącze wsuwane: 6,3 x 8,0 (E-CU, 5 µm)
- Przełącznik boczny: IP67
- Blokowany: TAK

### Zastosowanie: 345GT, 350GT, 360GT, 370GT, 380GT

OEM: X830240083000  
AGV: 990110230  
ID: 128725



## Przycisk / włącznik podnoszenia i opuszczania podnośnika



### Dane techniczne: Specyfikacja producenta

- Napięcie: 12 V do 24 V
- Temperatura robocza: -30 do +70 C
- Możliwe obciążenie: 10 mA / 15A
- Max prąd pary styków: 25A
- Max prąd przyłączenia: 50A
- Złącze wsuwane: 6,3 x 8,0 (E-CU, 5 µm)
- Przelącznik boczny: IP67
- Blokowany: NIE

### Zastosowanie:

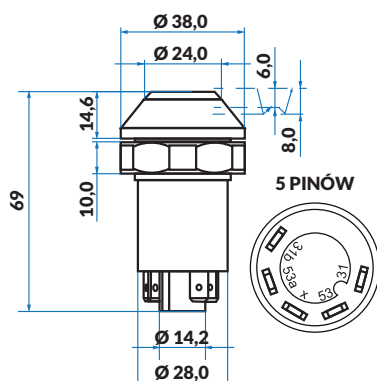
GT 390, GT 395, Farmer 240, Farmer 250, Farmer 260, Farmer 270, Farmer 275, Farmer 280, Farmer 306, Farmer 307, Farmer 308, Farmer 309, Farmer 310, Farmer 311, Farmer 312, Favorit 611, Favorit 612, Favorit 614, Favorit 615

OEM: G395860100010, X830240096000

AGV: 990110050

ID: 121092

## Przycisk / włącznik spryskiwacza szyby



### Dane techniczne: Specyfikacja producenta

- Napięcie: 12 V do 24 V
- Temperatura robocza: -30 do +70 C
- Możliwe obciążenie: 10 mA / 15A
- Max prąd pary styków: 25A
- Max prąd przyłączenia: 50A
- Złącze wsuwane: 6,3 x 8,0 (E-CU, 5 µm)
- Przelącznik boczny: IP67
- Blokowany: NIE

### Zastosowanie:

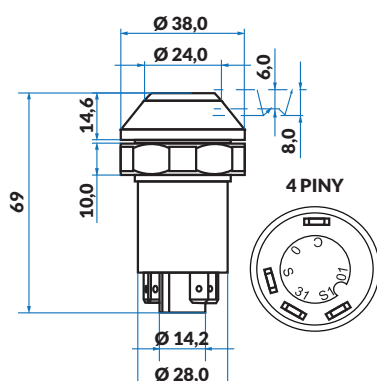
Farmer 102, 103, 104, 105, 108, 5S/106, 303, 304, 305, 306, 307, 308, 309, 310, 311, 312, Favorit 611, 612, 614, 615, GT 345GT, 350GT, 360GT, 365GT, 370GT, 380GT,

OEM: X830240095000

AGV: 990110232

ID: 128727

## Przycisk / włącznik światła roboczego



### Dane techniczne: Specyfikacja producenta

- Napięcie: 12 V do 24 V
- Temperatura robocza: -30 do +70 C
- Możliwe obciążenie: 10 mA / 15A
- Max prąd pary styków: 25A
- Max prąd przyłączenia: 50A
- Złącze wsuwane: 6,3 x 8,0 (E-CU, 5 µm)
- Przelącznik boczny: IP67
- Blokowany: TAK

### Zastosowanie:

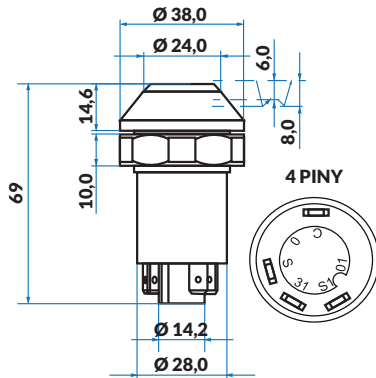
Farmer 303, 304, 305, 306, 307, 308, 309, 310, 311, 312, Favorit 611, 612, 614, 615, Fendt 206S, 206V, 207S, 207V, 208P, 208S, 208V, 209P, 209S, 209V, 231GTW, 345GT, 350GT, 360GT, 365GT, 370GT, 380GT, 390GT, 395GT

OEM: X830240357000

AGV: 990110233

ID: 128728

Przycisk / włącznik prawo - lewo



## Dane techniczne: Specyfikacja producenta

- Napięcie: 12 V do 24 V
- Temperatura robocza: -30 do +70 C
- Możliwe obciążenie: 10 mA / 15A
- Max prąd pary styków: 25A
- Max prąd przyłączenia: 50A
- Złącze wsuwane: 6,3 x 8,0 (E-CU, 5 µm)
- Przełącznik boczny: IP67
- Blokowany: TAK

## Zastosowanie:

Farmer 307, 308, 309

OEM: G117901021040

AGV: 990110228

ID: 128723

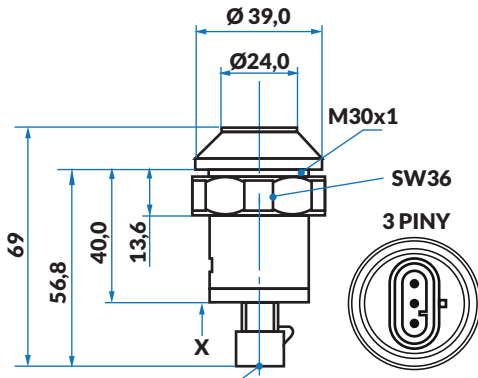
06

Hürlimann

83-93

HÜRLIMANN

## Przycisk / włącznik podnośnika



### Dane techniczne:

#### Specyfikacja producenta

- Napięcie: 12 V do 24 V
- Temperatura robocza: -30 do +70 C
- Możliwe obciążenie: 10 mA / 15A
- Max prąd pary styków: 25A
- Max prąd przyłączenia: 50A
- Złącze wsuwane: 6,3 x 8,0 (E-CU, 5 µm)
- Przełącznik boczny: IP67
- Blokowany: ?NIE

#### Zastosowanie:

XL 175 Hi-Level DCR, XL 185 Hi-Level DCR

OEM: 276593370

AGV: 990110107

ID: 127058



### Dane techniczne:

#### Specyfikacja producenta

- Napięcie: 12 V do 24 V
- Temperatura robocza: -30 do +70 C
- Możliwe obciążenie: 10 mA / 15A
- Max prąd pary styków: 25A
- Max prąd przyłączenia: 50A
- Złącze wsuwane: 6,3 x 8,0 (E-CU, 5 µm)
- Przełącznik boczny: IP67
- Blokowany: NIE

#### Zastosowanie:

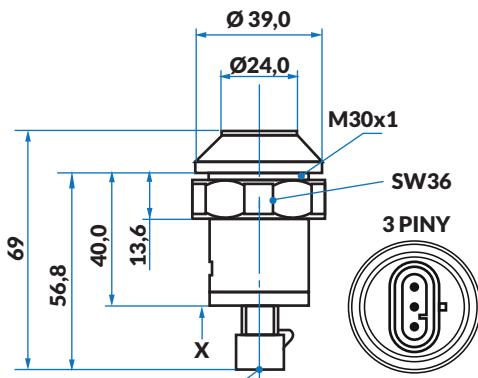
XA 655, XA 657, XA 658

OEM: 27659177020

AGV: 990110074

ID: 121116

## Przycisk / włącznik tylnego wałka WOM



### Dane techniczne:

#### Specyfikacja producenta

- Napięcie: 12 V do 24 V
- Temperatura robocza: -30 do +70 C
- Możliwe obciążenie: 10 mA / 15A
- Max prąd pary styków: 25A
- Max prąd przyłączenia: 50A
- Złącze wsuwane: 6,3 x 8,0 (E-CU, 5 µm)
- Przełącznik boczny: IP67
- Blokowany: NIE

#### Zastosowanie:

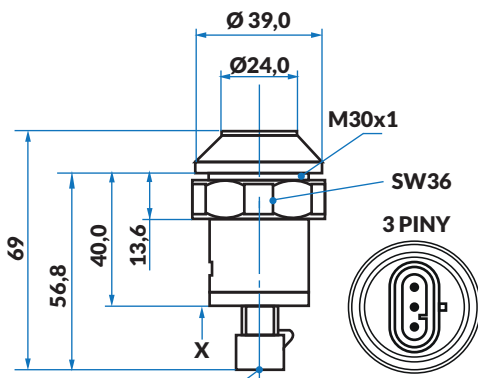
H6115 Elite, H6135 Elite, Master H6165, Master H6190, SX1200, SX1350, SX1500, SX1600, SX1800, SX2000, XT115, XT130, XT908, XT909, XT910.4, XT910.6, XT911, XT913

OEM: 276591410

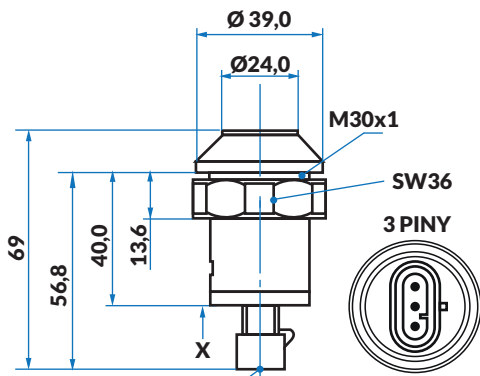
AGV: 990110075

ID: 121117

## Przycisk / włącznik ciśnienia podnośnika



## Przycisk / włącznik podnoszenia i opuszczania podnośnika



### Dane techniczne: Specyfikacja producenta

- Napięcie: 12 V do 24 V
- Temperatura robocza: -30 do +70 C
- Możliwe obciążenie: 10 mA / 15A
- Max prąd pary styków: 25A
- Max prąd przyłączenia: 50A
- Złącze wsuwane: 6,3 x 8,0 (E-CU, 5 µm)
- Przełącznik boczny: IP67
- Blokowany: NIE

### Zastosowanie:

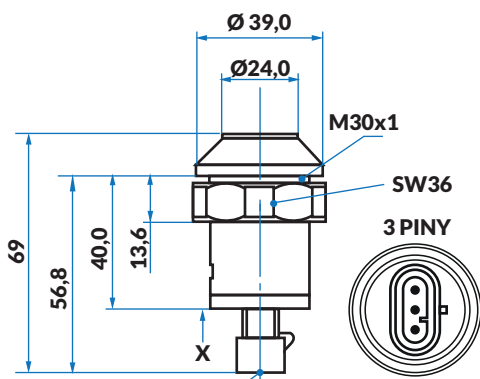
XA 655, XA 656T, XA 657, XA 658, XN 706, XN 707, XN 708, XN 709

OEM: 276591820

AGV: 990110076

ID: 121118

## Przycisk / włącznik opuszczania podnośnika



### Dane techniczne: Specyfikacja producenta

- Napięcie: 12 V do 24 V
- Temperatura robocza: -30 do +70 C
- Możliwe obciążenie: 10 mA / 15A
- Max prąd pary styków: 25A
- Max prąd przyłączenia: 50A
- Złącze wsuwane: 6,3 x 8,0 (E-CU, 5 µm)
- Przełącznik boczny: IP67
- Blokowany: ?NIE

### Zastosowanie:

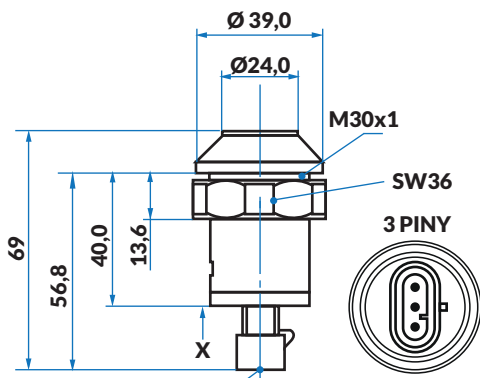
XA 100 Hi-Level, XA 60, XA 80, XA 90, XL 130, XL 150, XL 150.7, XL 165.7, XL 130 DCR, XL 135 DCR, XL 140 DCR, XL 155 DCR, XL 160 DCR, XL 175 DCR, XL 185 DCR, XL 130 Hi-Level, XL 150 Hi-Level, XL 150.7 Hi-Level, XL 165.7 Hi-Level, XL 180.7 Hi-Level, XL 135 Hi-Level DCR, XL 140 Hi-Level DCR, XL 155 Hi-Level DCR, XL 160 Hi-Level DCR, XL 175 Hi-Level DCR, XL 185 Hi-Level DCR, XM 110 Hi-Level, XM 115 Hi-Level DCR, XM 125 Hi-Level DCR, XT 100, XT 110

OEM: 276593470

AGV: 990110108

ID: 127065

## Przycisk / włącznik podnoszenia podnośnika



### Dane techniczne: Specyfikacja producenta

- Napięcie: 12 V do 24 V
- Temperatura robocza: -30 do +70 C
- Możliwe obciążenie: 10 mA / 15A
- Max prąd pary styków: 25A
- Max prąd przyłączenia: 50A
- Złącze wsuwane: 6,3 x 8,0 (E-CU, 5 µm)
- Przełącznik boczny: IP67
- Blokowany: ?NIE

### Zastosowanie:

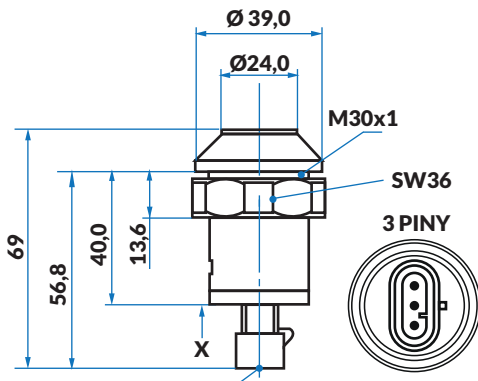
XA 100 Hi-Level, XA 60, XA 80, XA 90, XL 130, XL 150, XL 150.7, XL 165.7, XL 130 DCR, XL 135 DCR, XL 140 DCR, XL 155 DCR, XL 160 DCR, XL 175 DCR, XL 185 DCR, XL 130 Hi-Level, XL 150 Hi-Level, XL 150.7 Hi-Level, XL 165.7 Hi-Level, XL 180.7 Hi-Level, XL 135 Hi-Level DCR, XL 140 Hi-Level DCR, XL 155 Hi-Level DCR, XL 160 Hi-Level DCR, XL 175 Hi-Level DCR, XL 185 Hi-Level DCR, XM 110 Hi-Level, XM 115 Hi-Level DCR, XM 125 Hi-Level DCR, XT 100, XT 110

OEM: 276593480

AGV: 990110109

ID: 127073

## Przycisk / włącznik wałka WOM



### Dane techniczne: Specyfikacja producenta

- Napięcie: 12 V do 24 V
- Temperatura robocza: -30 do +70 C
- Możliwe obciążenie: 10 mA / 15A
- Max prąd pary styków: 25A
- Max prąd przyłączenia: 50A
- Złącze wsuwane: 6,3 x 8,0 (E-CU, 5  $\mu$ m)
- Przełącznik boczny: IP67
- Blokowany: NIE

### Zastosowanie:

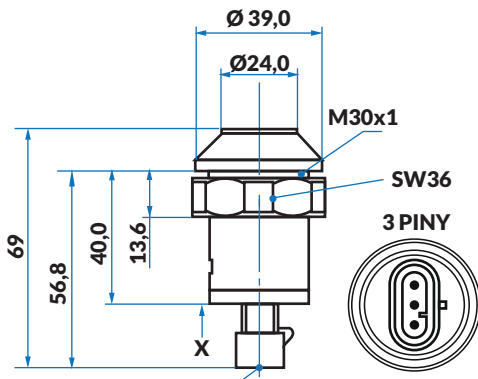
XL130, 150, 150.7, 165.7, 135, 140, 155, 160

OEM: 0441153310

AGV: 990110081

ID: 121123

## Przycisk / włącznik Start - Stop



### Dane techniczne: Specyfikacja producenta

- Napięcie: 12 V do 24 V
- Temperatura robocza: -30 do +70 C
- Możliwe obciążenie: 10 mA / 15A
- Max prąd pary styków: 25A
- Max prąd przyłączenia: 50A
- Złącze wsuwane: 6,3 x 8,0 (E-CU, 5  $\mu$ m)
- Przełącznik boczny: IP67
- Blokowany: ?NIE

### Zastosowanie:

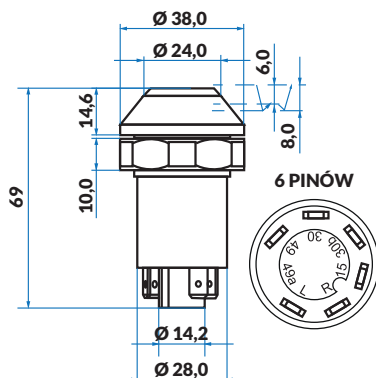
XA 100 Hi-Level, XA 60, XA 70, XA 80, XA 90, XF 100, XF 110, XF 80, XF 90, XS 100, XS 110, XS 80, XS 90, XS 90.3, XV 100, XV 80, XV 90, XV 90.3

OEM: 276593110

AGV: 990110110

ID: 127074

## Przycisk / włącznik resorowania przedniej osi



### Dane techniczne: Specyfikacja producenta

- Napięcie: 12 V do 24 V
- Temperatura robocza: -30 do +70 C
- Możliwe obciążenie: 10 mA / 15A
- Max prąd pary styków: 25A
- Max prąd przyłączenia: 50A
- Złącze wsuwane: 6,3 x 8,0 (E-CU, 5  $\mu$ m)
- Przełącznik boczny: IP67
- Blokowany: TAK

### Zastosowanie:

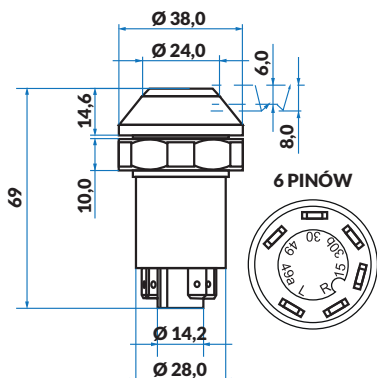
H6115 Elite, H6135 Elite, Master H6165, Master H6190, Master HP, XB85, XB95, XT105, XT110, XT115, XT130, XT908, XT910.4, XT910.6, XT911, XT913, XT95

OEM: 000812770

AGV: 990110039

ID: 121081

## Przycisk / włącznik wałka WOM



### Dane techniczne: Specyfikacja producenta

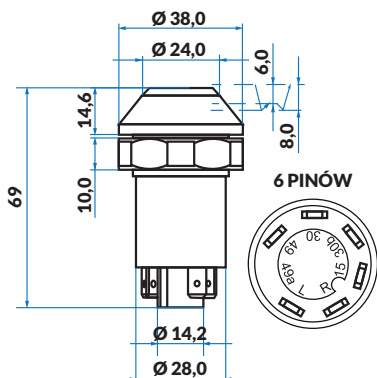
- Napięcie: 12 V do 24 V
- Temperatura robocza: -30 do +70 C
- Możliwe obciążenie: 10 mA / 15A
- Max prąd pary styków: 25A
- Max prąd przyłączenia: 50A
- Złącze wsuwane: 6,3 x 8,0 (E-CU, 5 µm)
- Przełącznik boczny: IP67
- Blokowany: TAK

### Zastosowanie:

H6115 Elite, H6135 Elite, Master H6165, Master H6190, Master HP, XA56, XA606, XA607, XA655, XA656T, XA657, XA658, XA66, XA76, XA86, XA56 Tradition, XA66 Tradition, XA76 Tradition, XA86 Tradition, XB85, XB95, XB100T, XB110TB, XB85T, XN706, XN707, XN708, XN709, XS100, XS70, XS75, XS90, XT105, XT110, XT115, XT130, XT85, XT908, XT909, XT910.4, XT910.6, XT911, XT913, XT95

OEM: 04404233  
AGV: 990110042  
ID: 121084

## Przycisk / włącznik światła roboczego tylnego



### Dane techniczne: Specyfikacja producenta

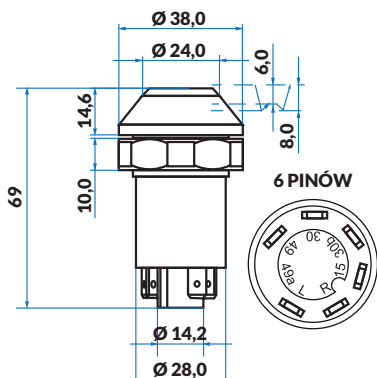
- Napięcie: 12 V do 24 V
- Temperatura robocza: -30 do +70 C
- Możliwe obciążenie: 10 mA / 15A
- Max prąd pary styków: 25A
- Max prąd przyłączenia: 50A
- Złącze wsuwane: 6,3 x 8,0 (E-CU, 5 µm)
- Przełącznik boczny: IP67
- Blokowany: TAK

### Zastosowanie:

XB 85, 95, XT 908, 909, 910.4, 910.6, XT COM3 140, 160

OEM: 276591110  
AGV: 990110045  
ID: 121087

## Przycisk / włącznik świateł ostrzegawczych



### Dane techniczne: Specyfikacja producenta

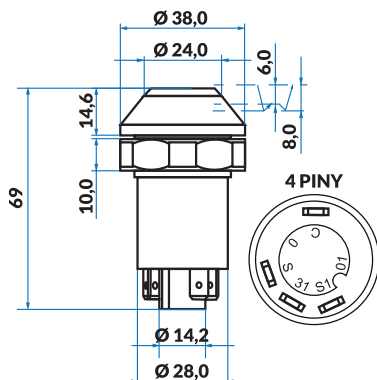
- Napięcie: 12 V do 24 V
- Temperatura robocza: -30 do +70 C
- Możliwe obciążenie: 10 mA / 15A
- Max prąd pary styków: 25A
- Max prąd przyłączenia: 50A
- Złącze wsuwane: 6,3 x 8,0 (E-CU, 5 µm)
- Przełącznik boczny: IP67
- Blokowany: TAK

### Zastosowanie:

XB 85, 95, XB T-TB COM3 85, 100, XF 70, 75, 90, 100, XF COM3 80, 90, 100, XF Tradition 60, 70, 80, 80.4, 90, 100, XS 70, 75, 90, 100, XS COM3 80, 90, 100, XT 908, 909, 910.4, 910.6, 85, 95, 105, XT COM3 140, 160, XV COM3 80, 90, 100

OEM: 276591180  
AGV: 990110044  
ID: 121086

## Przycisk / włącznik wałka WOM



### Dane techniczne: Specyfikacja producenta

- Napięcie: 12 V do 24 V
- Temperatura robocza: -30 do +70 C
- Możliwe obciążenie: 10 mA / 15A
- Max prąd pary styków: 25A
- Max prąd przyłączenia: 50A
- Złącze wsuwane: 6,3 x 8,0 (E-CU, 5 μm)
- Przełącznik boczny: IP67
- Blokowany: NIE

### Zastosowanie:

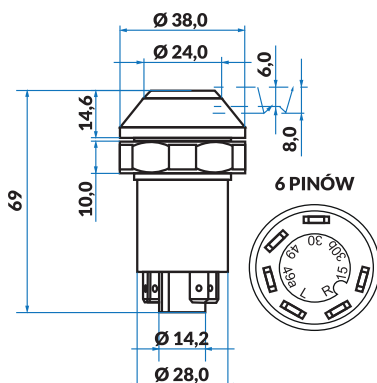
H6115 Elite, H6135 Elite, Master H6165, Master H6190, Master HP, XA56, XA655, XA656T, XA657, XA658, XA66, XA76, XA86, XB85, XB95, XB100T, XB100TB, XB85T, XB85TB, XT115, XT130, XT911, XT913

OEM: 276591420

AGV: 990110048

ID: 121090

## Przycisk / włącznik świateł awaryjnych



### Dane techniczne: Specyfikacja producenta

- Napięcie: 12 V do 24 V
- Temperatura robocza: -30 do +70 C
- Możliwe obciążenie: 10 mA / 15A
- Max prąd pary styków: 25A
- Max prąd przyłączenia: 50A
- Złącze wsuwane: 6,3 x 8,0 (E-CU, 5 μm)
- Przełącznik boczny: IP67
- Blokowany: TAK

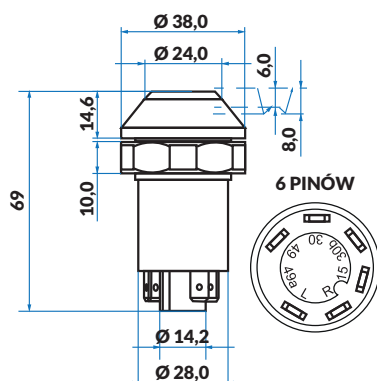
### Zastosowanie:

OEM: 276591100

AGV: 990110008

ID: 121050

## Przycisk / włącznik światła roboczego tylnego



### Dane techniczne: Specyfikacja producenta

- Napięcie: 12 V do 24 V
- Temperatura robocza: -30 do +70 C
- Możliwe obciążenie: 10 mA / 15A
- Max prąd pary styków: 25A
- Max prąd przyłączenia: 50A
- Złącze wsuwane: 6,3 x 8,0 (E-CU, 5 μm)
- Przełącznik boczny: IP67
- Blokowany: TAK

### Zastosowanie:

XA 606, 607, XB 75T, 75TB, 85, 85T, 85TB, 95, 95T, 95TB, XN 706, 707, 708, 709, XT 908, 909, 910.4, 910.6, 85, 95, 105, XT COM3 140, 160

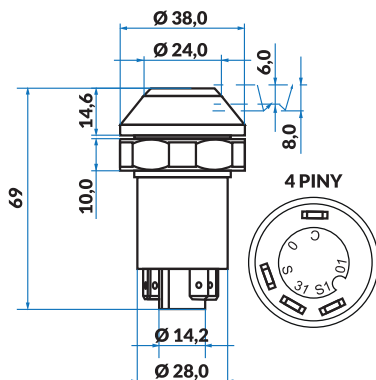
OEM: 276591090

AGV: 990110046

ID: 121088



## Przycisk / włącznik światła roboczego tylnego



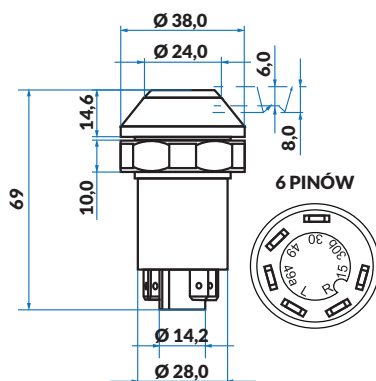
### Dane techniczne: Specyfikacja producenta

- Napięcie: 12 V do 24 V
- Temperatura robocza: -30 do +70 C
- Możliwe obciążenie: 10 mA / 15A
- Max prąd pary styków: 25A
- Max prąd przyłączenia: 50A
- Złącze wsuwane: 6,3 x 8,0 (E-CU, 5 μm)
- Przelącznik boczny: IP67
- Blokowany: TAK

### Zastosowanie:

OEM: 276591090  
AGV: 990110013  
ID: 121055

## Przycisk / włącznik blokady mechanizmu różnicowego



### Dane techniczne: Specyfikacja producenta

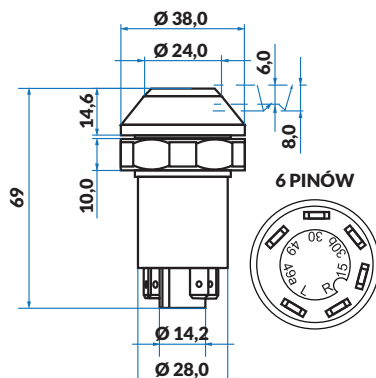
- Napięcie: 12 V do 24 V
- Temperatura robocza: -30 do +70 C
- Możliwe obciążenie: 10 mA / 15A
- Max prąd pary styków: 25A
- Max prąd przyłączenia: 50A
- Złącze wsuwane: 6,3 x 8,0 (E-CU, 5 μm)
- Przelącznik boczny: IP67
- Blokowany: TAK

### Zastosowanie:

Prestige H-358, H-468, H-478, H-488T, 75 Tradition, 95 Tradition, Prince 30, 35, 40, 45, 50, 55, 325, 335, 435, 445, Prince COM3 35, 45, 55, XF H-55, H-70, H-75, H-90, H-100, H-361, H-476, H-481, H-491

OEM: 00075944020  
AGV: 990110009  
ID: 121051

## Przycisk / włącznik napędu na wszystkie koła



### Dane techniczne: Specyfikacja producenta

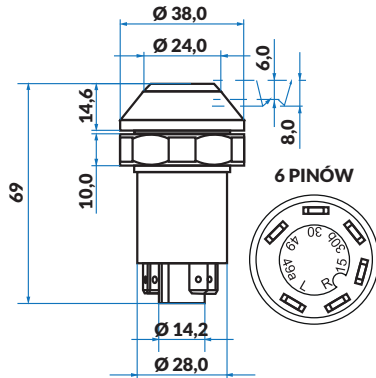
- Napięcie: 12 V do 24 V
- Temperatura robocza: -30 do +70 C
- Możliwe obciążenie: 10 mA / 15A
- Max prąd pary styków: 25A
- Max prąd przyłączenia: 50A
- Złącze wsuwane: 6,3 x 8,0 (E-CU, 5 μm)
- Przelącznik boczny: IP67
- Blokowany: TAK

### Zastosowanie:

H6115 Elite, H6135 Elite, H481XF, H476 XF, H491 XF, Master H6165, H6190, HP, Prestige H358, H468, H478, H488T, 75 Tradition, 95 Tradition, XA56, XA606, XA607, XA655, XA656T, XA657, XA658, XA66, XA76, XA86, XB85, XB95, H361 XF, XF100, XF55, XF70, XF75, XF90, XN706, XN707, XN708, XN709, XS100, XS70, XS75, XS90, XT105, XT110, XT115, XT130, XT 85, XT908, XT909, XT910.4, XT910.6, XT911, XT913, XT95

OEM: 0.007.5945.0  
AGV: 990110040  
ID: 121082

## Przycisk / włącznik blokady mechanizmu różnicowego



### Dane techniczne: Specyfikacja producenta

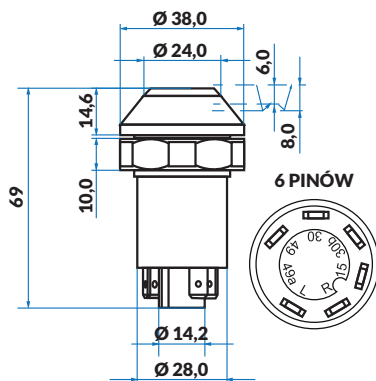
- Napięcie: 12 V do 24 V
- Temperatura robocza: -30 do +70 C
- Możliwe obciążenie: 10 mA / 15A
- Max prąd pary styków: 25A
- Max prąd przyłączenia: 50A
- Złącze wsuwane: 6,3 x 8,0 (E-CU, 5 μm)
- Przełącznik boczny: IP67
- Blokowany: TAK

### Zastosowanie:

H-6115 Elite, H-6135 Elite, 6115-XB Elite, 6135-XB Elite, Master H-6165, H-6190, H.P., XA 606, 607, 655, 656T, 657, 658, XT 908, 909, 910.4, 910.6, 911, 913

OEM: 000813350  
AGV: 990110041  
ID: 121083

## Przycisk / włącznik stop



### Dane techniczne: Specyfikacja producenta

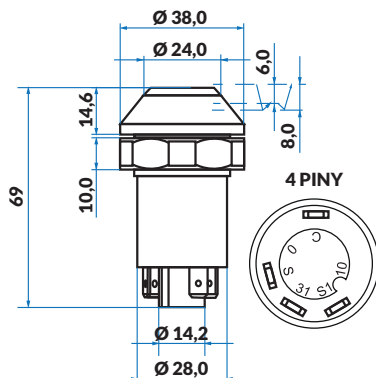
- Napięcie: 12 V do 24 V
- Temperatura robocza: -30 do +70 C
- Możliwe obciążenie: 10 mA / 15A
- Max prąd pary styków: 25A
- Max prąd przyłączenia: 50A
- Złącze wsuwane: 6,3 x 8,0 (E-CU, 5 μm)
- Przełącznik boczny: IP67
- Blokowany: TAK

### Zastosowanie:

Elite 6115-XB, 6135-XB, XF H361, H476, XT 911, 913

OEM: 276591130  
AGV: 990110043  
ID: 121085

## Przycisk / włącznik wspomagania rozruchu



### Dane techniczne: Specyfikacja producenta

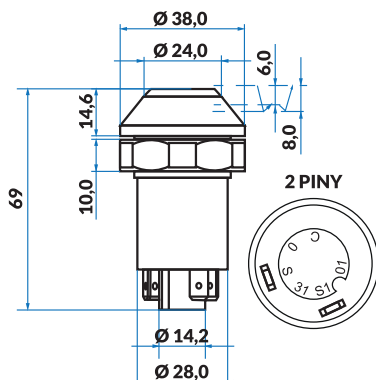
- Napięcie: 12 V do 24 V
- Temperatura robocza: -30 do +70 C
- Możliwe obciążenie: 10 mA / 15A
- Max prąd pary styków: 25A
- Max prąd przyłączenia: 50A
- Złącze wsuwane: 6,3 x 8,0 (E-CU, 5 μm)
- Przełącznik boczny: IP67
- Blokowany: NIE

### Zastosowanie:

XB 75T, 75TB, 85, 85T, 85TB, 95, 95T, 95TB, XE Tradition 55, F55, 70, F70, XF 70, 75, 90, 100, XF COM3 80, 90, 100, XF Tradition 60, 70, 80, 80.4, 90, 100, XS 70, 75, 90, 100, XS COM3 80, 90, 100, XT 85, 95, 105, XT COM3 140, 160, XV COM3 80, 90, 100

OEM: 27659250  
AGV: 990110049  
ID: 121091

## Przycisk / włącznik podnoszenia i opuszczania podnośnika



### Dane techniczne: Specyfikacja producenta

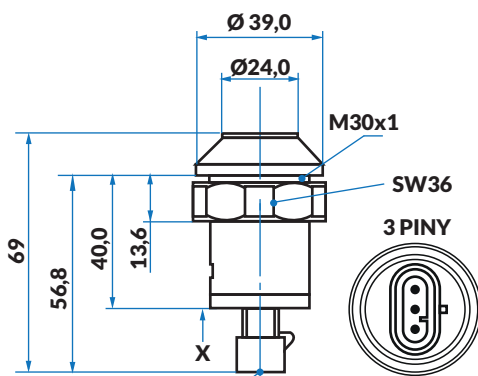
- Napięcie: 12 V do 24 V
- Temperatura robocza: -30 do +70 C
- Możliwe obciążenie: 10 mA / 15A
- Max prąd pary styków: 25A
- Max prąd przyłączenia: 50A
- Złącze wsuwane: 6,3 x 8,0 (E-CU, 5 µm)
- Przełącznik boczny: IP67
- Blokowany: NIE

### Zastosowanie:

Elite H-6115, H-6135, Master H-6165, H-6190, XT 908, 909, 910.4, 910.6

OEM: 000880490  
AGV: 990110050  
ID: 121092

## Przycisk / włącznik sterowniczy podnośnika



### Dane techniczne: Specyfikacja producenta

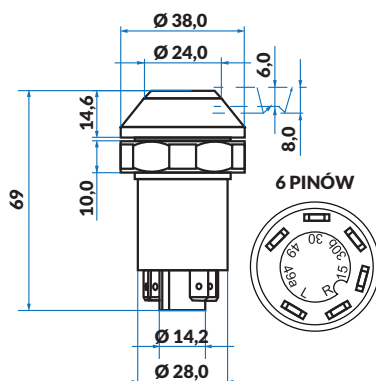
- Napięcie:
- Temperatura robocza:
- Możliwe obciążenie:
- Max prąd pary styków:
- Max prąd przyłączenia:
- Złącze wsuwane:
- Przełącznik boczny:
- Blokowany: NIE

### Zastosowanie:

XL 130, 150, 150.7, 165.7, XL COM3 DCR 130, 135, 140, 155, 160, 175, 185, XL HI-LEVEL 130, 150, 150.7, 165.7, 180.7, XL HI LEVEL COM3 DCR 135, 140, 155, 160, 175, 185, XM HI-LEVEL COM3 DCR 110, 115, 125

OEM: 04412688  
AGV: 990110069  
ID: 121111

## Przycisk / włącznik bez nadruku



### Dane techniczne: Specyfikacja producenta

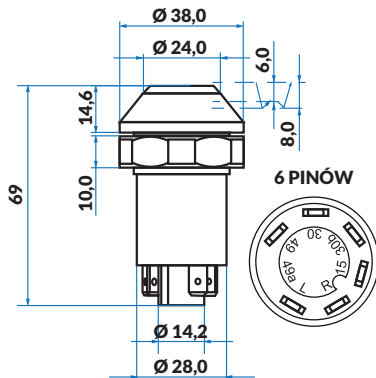
- Napięcie: 12 V do 24 V
- Temperatura robocza: -30 do +70 C
- Możliwe obciążenie: 10 mA / 15A
- Max prąd pary styków: 25A
- Max prąd przyłączenia: 50A
- Złącze wsuwane: 6,3 x 8,0 (E-CU, 5 µm)
- Przełącznik boczny: IP67
- Blokowany: TAK

### Zastosowanie:

Prince 325 XV, XB 85, 95, XF H 55 XF, 70 XF, 75 XF, 90 XF, 100 XF, 361 XF, 476 XF, 481 XF, 491 XF, XN-706, 707, 708, 709

OEM: 2.7659.095.0  
AGV: 990110217  
ID: 128712

## Przycisk / włącznik napędu na przednie koła



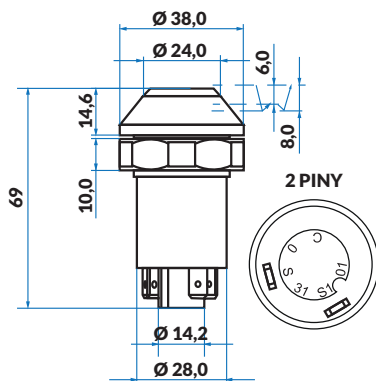
### Dane techniczne: Specyfikacja producenta

- Napięcie: 12 V do 24 V
- Temperatura robocza: -30 do +70 C
- Możliwe obciążenie: 10 mA / 15A
- Max prąd pary styków: 25A
- Max prąd przyłączenia: 50A
- Złącze wsuwane: 6,3 x 8,0 (E-CU, 5 μm)
- Przełącznik boczny: IP67
- Blokowany: TAK

### Zastosowanie: XF-361-XF, H-476-XF

OEM: 2.7659.114.0  
AGV: 990110218  
ID: 128713

## Przycisk / włącznik zmiany mocy



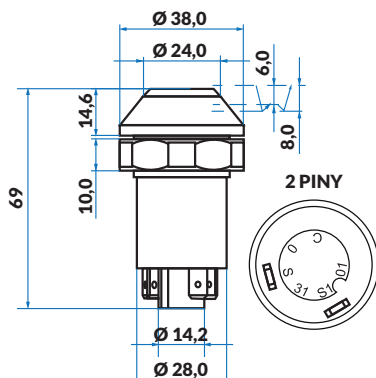
### Dane techniczne: Specyfikacja producenta

- Napięcie: 12 V do 24 V
- Temperatura robocza: -30 do +70 C
- Możliwe obciążenie: 10 mA / 15A
- Max prąd pary styków: 25A
- Max prąd przyłączenia: 50A
- Złącze wsuwane: 6,3 x 8,0 (E-CU, 5 μm)
- Przełącznik boczny: IP67
- Blokowany: NIE

### Zastosowanie: H-6165, H6190

OEM: 2.7659.130.0/10  
AGV: 990110219  
ID: 128714

## Przycisk / włącznik obrotomierza



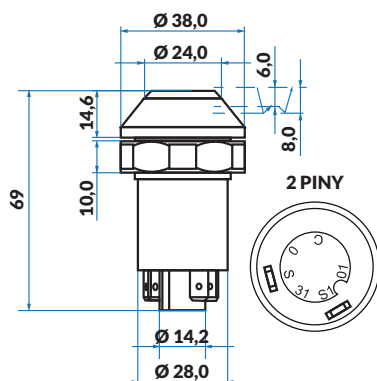
### Dane techniczne: Specyfikacja producenta

- Napięcie: 12 V do 24 V
- Temperatura robocza: -30 do +70 C
- Możliwe obciążenie: 10 mA / 15A
- Max prąd pary styków: 25A
- Max prąd przyłączenia: 50A
- Złącze wsuwane: 6,3 x 8,0 (E-CU, 5 μm)
- Przełącznik boczny: IP67
- Blokowany: NIE

### Zastosowanie: XA-56, 66, 76, 86, 655, 656T, 657, 658

OEM: 2.7659.138.0  
AGV: 990110220  
ID: 128715

## Przycisk / włącznik bez nadruku



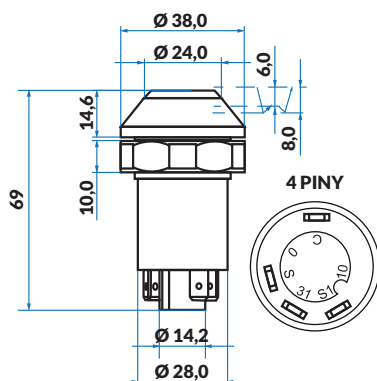
### Dane techniczne: Specyfikacja producenta

- Napięcie: 12 V do 24 V
- Temperatura robocza: -30 do +70 C
- Możliwe obciążenie: 10 mA / 15A
- Max prąd pary styków: 25A
- Max prąd przyłączenia: 50A
- Złącze wsuwane: 6,3 x 8,0 (E-CU, 5 μm)
- Przełącznik boczny: IP67
- Blokowany: NIE

**Zastosowanie:**  
XA-56, 66, 76, 86, 655, 656T, 657, 658

OEM: 2.7659.139.0  
AGV: 990110221  
ID: 128716

## Przycisk / włącznik Start - Stop



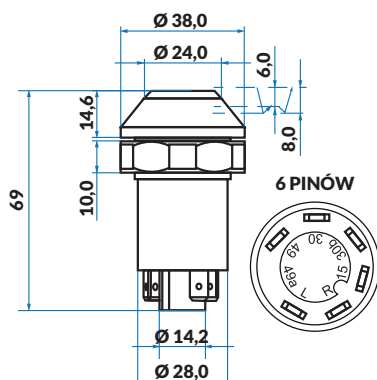
### Dane techniczne: Specyfikacja producenta

- Napięcie: 12 V do 24 V
- Temperatura robocza: -30 do +70 C
- Możliwe obciążenie: 10 mA / 15A
- Max prąd pary styków: 25A
- Max prąd przyłączenia: 50A
- Złącze wsuwane: 6,3 x 8,0 (E-CU, 5 μm)
- Przełącznik boczny: IP67
- Blokowany: NIE

**Zastosowanie:**  
XA-66, 76, 86, XF-70, 75, 90, 100, XS-70, 75, 90, 100

OEM: 2.7659.264.0/10  
AGV: 990110222  
ID: 128717

## Przycisk / włącznik napędu na przednie koła



### Dane techniczne: Specyfikacja producenta

- Napięcie: 12 V do 24 V
- Temperatura robocza: -30 do +70 C
- Możliwe obciążenie: 10 mA / 15A
- Max prąd pary styków: 25A
- Max prąd przyłączenia: 50A
- Złącze wsuwane: 6,3 x 8,0 (E-CU, 5 μm)
- Przełącznik boczny: IP67
- Blokowany: TAK

**Zastosowanie:**  
XA 66, 76, 86, XA COM3 60, 80, 90, 100, XA Tradition 56, 66, 76, 86, XF 70, 75, 90, 100, XF COM3 80, 90, 100, XS 70, 75, 90, 100, XS COM3 80, 90, 100, XV COM3 80, 90, 100

OEM: 2.7659.266.0  
AGV: 990110223  
ID: 128718



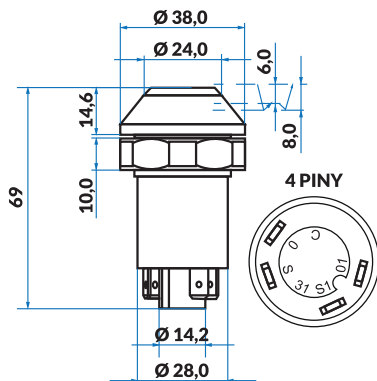
07

JCB

94-106

JCB

## Przycisk / włącznik dmuchawy



### Dane techniczne: Specyfikacja producenta

- Napięcie: 12 V do 24 V
- Temperatura robocza: -30 do +70 C
- Możliwe obciążenie: 10 mA / 15A
- Max prąd pary styków: 25A
- Max prąd przyłączenia: 50A
- Złącze wsuwane: 6,3 x 8,0 (E-CU, 5 μm)
- Przełącznik boczny: IP67
- Blokowany: TAK

### Zastosowanie:

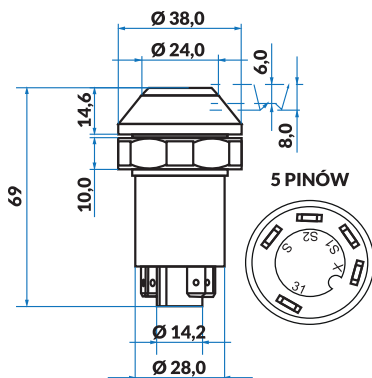
801, 410, 412, 415, 423, 428, 430, 425,

OEM: 701/07900

AGV: 990110034

ID: 121076

## Przycisk / włącznik świateł drogowych



### Dane techniczne: Specyfikacja producenta

- Napięcie: 12 V do 24 V
- Temperatura robocza: -30 do +70 C
- Możliwe obciążenie: 10 mA / 15A
- Max prąd pary styków: 25A
- Max prąd przyłączenia: 50A
- Złącze wsuwane: 6,3 x 8,0 (E-CU, 5 μm)
- Przełącznik boczny: IP67
- Blokowany: TAK

### Zastosowanie:

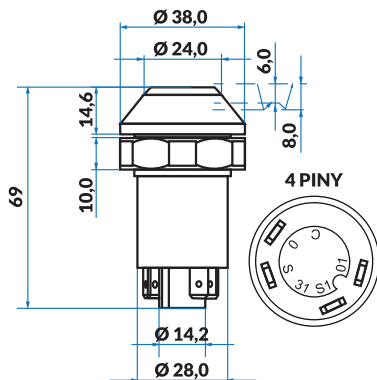
410, 430, 420

OEM: 701/08000

AGV: 990110017

ID: 121059

## Przycisk / włącznik sterowania podnośnika



### Dane techniczne: Specyfikacja producenta

- Napięcie: 12 V do 24 V
- Temperatura robocza: -30 do +70 C
- Możliwe obciążenie: 10 mA / 15A
- Max prąd pary styków: 25A
- Max prąd przyłączenia: 50A
- Złącze wsuwane: 6,3 x 8,0 (E-CU, 5 μm)
- Przełącznik boczny: IP67
- Blokowany: NIE

### Zastosowanie:

FASTRAC 8250, 3200, 3230, 3220, 3170, 145T-40, 150T, 125-30, 150T-40, 145T-65, 130T, 125-65, 125-40, 150T-55, 130T-65

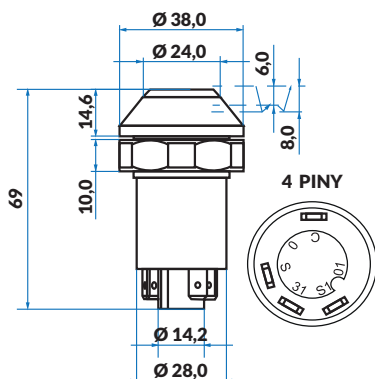
OEM: 701/23200

AGV: 990110122

ID: 121099



## Przycisk / włącznik świateł pozycyjnych



### Dane techniczne: Specyfikacja producenta

- Napięcie: 12 V do 24 V
- Temperatura robocza: -30 do +70 C
- Możliwe obciążenie: 10 mA / 15A
- Max prąd pary styków: 25A
- Max prąd przyłączenia: 50A
- Złącze wsuwane: 6,3 x 8,0 (E-CU, 5 μm)
- Przełącznik boczny: IP67
- Blokowany: TAK

**Zastosowanie:**  
410, 412, 415, 425, 423, 428C, 428, 430, 420

OEM: 701/08300  
AGV: 990110142  
ID: 128639

## Przycisk / włącznik

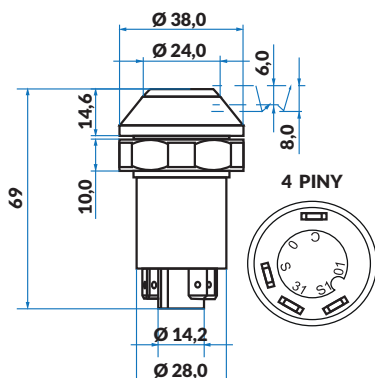
### Dane techniczne: Specyfikacja producenta

- Napięcie: 12 V do 24 V
- Temperatura robocza: -30 do +70 C
- Możliwe obciążenie: 10 mA / 15A
- Max prąd pary styków: 25A
- Max prąd przyłączenia: 50A
- Złącze wsuwane: 6,3 x 8,0 (E-CU, 5 μm)
- Przełącznik boczny: IP67
- Blokowany:

**Zastosowanie:**  
410

OEM: 701/07300  
AGV: 990110146  
ID: 128643

## Przycisk / włącznik świateł przecimgiełnych



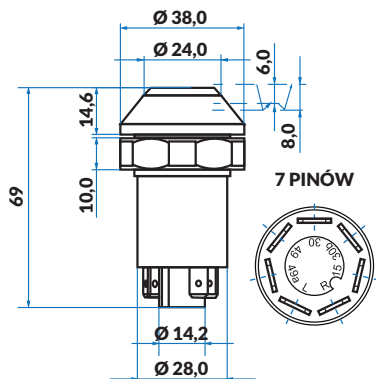
### Dane techniczne: Specyfikacja producenta

- Napięcie: 12 V do 24 V
- Temperatura robocza: -30 do +70 C
- Możliwe obciążenie: 10 mA / 15A
- Max prąd pary styków: 25A
- Max prąd przyłączenia: 50A
- Złącze wsuwane: 6,3 x 8,0 (E-CU, 5 μm)
- Przełącznik boczny: IP67
- Blokowany: TAK

**Zastosowanie:**  
410, 412, 415, 423, 428C, 428, 430, 420, 425, 410M-1C, 217-2, 4C 30, 3CX 30

OEM: 701/07400  
AGV: 990110147  
ID: 128644

## Przycisk / włącznik świateł awaryjnych



### Dane techniczne: Specyfikacja producenta

- Napięcie: 12 V do 24 V
- Temperatura robocza: -30 do +70 C
- Możliwe obciążenie: 10 mA / 15A
- Max prąd pary styków: 25A
- Max prąd przyłączenia: 50A
- Złącze wsuwane: 6,3 x 8,0 (E-CU, 5 μm)
- Przełącznik boczny: IP67
- Blokowany: TAK

### Zastosowanie:

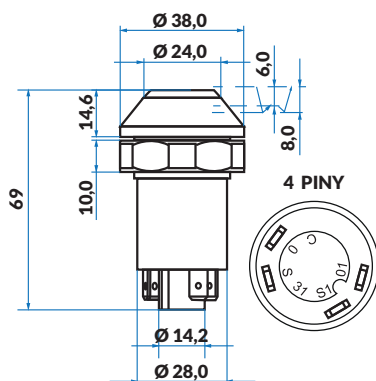
423, 428C, 428, 412, 415, 410M-1C, 410, 430, 420

OEM: 701/07500

AGV: 990110003

ID: 121045

## Przycisk / włącznik dmuchawy



### Dane techniczne: Specyfikacja producenta

- Napięcie: 12 V do 24 V
- Temperatura robocza: -30 do +70 C
- Możliwe obciążenie: 10 mA / 15A
- Max prąd pary styków: 25A
- Max prąd przyłączenia: 50A
- Złącze wsuwane: 6,3 x 8,0 (E-CU, 5 μm)
- Przełącznik boczny: IP67
- Blokowany: TAK

### Zastosowanie:

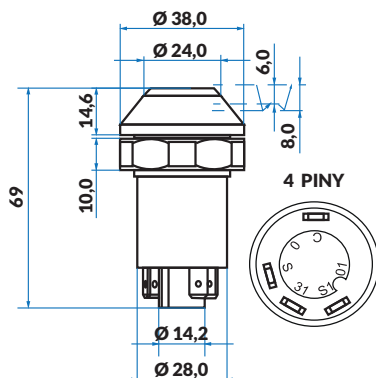
410, 412, 415, 423, 428C, 428, 430, 420, 425, 410M-1C

OEM: 701/07600

AGV: 990110149

ID: 128646

## Przycisk / włącznik świateł ostrzegawczych



### Dane techniczne: Specyfikacja producenta

- Napięcie: 12 V do 24 V
- Temperatura robocza: -30 do +70 C
- Możliwe obciążenie: 10 mA / 15A
- Max prąd pary styków: 25A
- Max prąd przyłączenia: 50A
- Złącze wsuwane: 6,3 x 8,0 (E-CU, 5 μm)
- Przełącznik boczny: IP67
- Blokowany: TAK

### Zastosowanie:

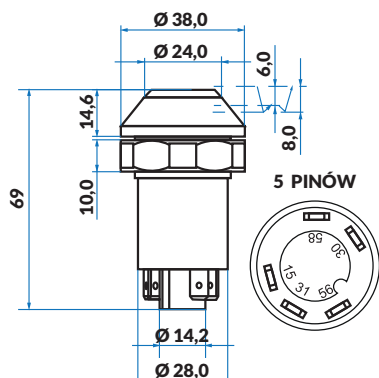
4CN-4, 3CX-4, 3CX-2, 3D-4, 4C-4, 3D-2, 4C-2, 4CN-2, 410, 412, 415, 430, 420, 425

OEM: 701/07700

AGV: 990110150

ID: 128647

## Przycisk / włącznik świateł drogowych



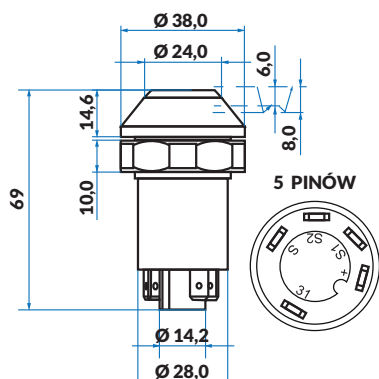
### Dane techniczne: Specyfikacja producenta

- Napięcie: 12 V do 24 V
- Temperatura robocza: -30 do +70 C
- Możliwe obciążenie: 10 mA / 15A
- Max prąd pary styków: 25A
- Max prąd przyłączenia: 50A
- Złącze wsuwane: 6,3 x 8,0 (E-CU, 5 μm)
- Przełącznik boczny: IP67
- Blokowany: TAK

**Zastosowanie:**  
801, 425, 415, 410, 420, 412

OEM: 701/08600  
AGV: 990110151  
ID: 128648

## Przycisk / włącznik świateł drogowych



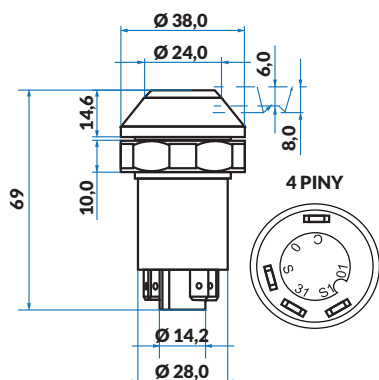
### Dane techniczne: Specyfikacja producenta

- Napięcie: 12 V do 24 V
- Temperatura robocza: -30 do +70 C
- Możliwe obciążenie: 10 mA / 15A
- Max prąd pary styków: 25A
- Max prąd przyłączenia: 50A
- Złącze wsuwane: 6,3 x 8,0 (E-CU, 5 μm)
- Przełącznik boczny: IP67
- Blokowany: TAK

**Zastosowanie:**  
410, 412, 415, 423, 428C, 428, 430, 420, 425, 435, 217-2, 4C 30

OEM: 701/08700  
AGV: 990110152  
ID: 128649

## Przycisk / włącznik bez nadruku



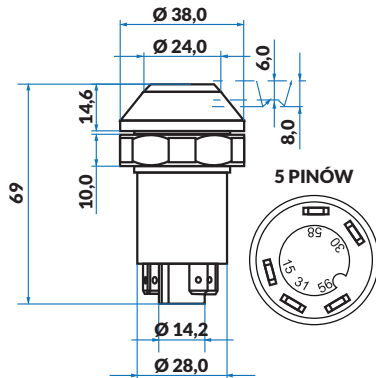
### Dane techniczne: Specyfikacja producenta

- Napięcie: 12 V do 24 V
- Temperatura robocza: -30 do +70 C
- Możliwe obciążenie: 10 mA / 15A
- Max prąd pary styków: 25A
- Max prąd przyłączenia: 50A
- Złącze wsuwane: 6,3 x 8,0 (E-CU, 5 μm)
- Przełącznik boczny: IP67
- Blokowany: TAK

**Zastosowanie:**  
4CN-4, 3CX-4, 3CX-2, 3D-4, 4C-4, 3D-2, 4C-2, 4CN-2, 410M-1C

OEM: 701/08800  
AGV: 990110153  
ID: 128650

## Przycisk / włącznik świateł drogowych



### Dane techniczne: Specyfikacja producenta

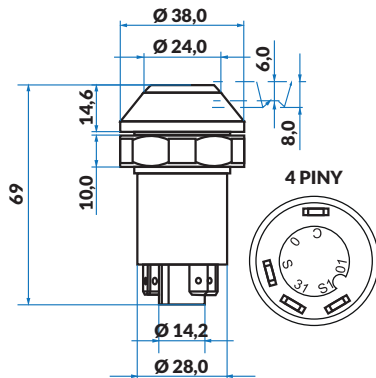
- Napięcie: 12 V do 24 V
- Temperatura robocza: -30 do +70 C
- Możliwe obciążenie: 10 mA / 15A
- Max prąd pary styków: 25A
- Max prąd przyłączenia: 50A
- Złącze wsuwane: 6,3 x 8,0 (E-CU, 5 μm)
- Przełącznik boczny: IP67
- Blokowany: TAK

### Zastosowanie:

420, 412, 435, 423, 428C, 428, 430, 425

OEM: 701/17400  
AGV: 990110154  
ID: 128651

## Przycisk / włącznik świateł przeciwmgielnych



### Dane techniczne: Specyfikacja producenta

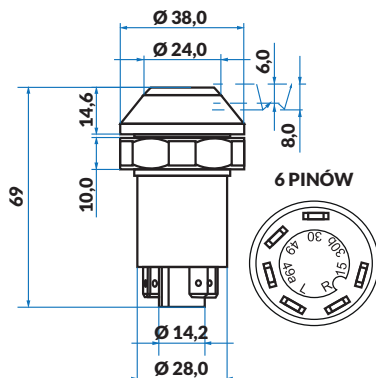
- Napięcie: 12 V do 24 V
- Temperatura robocza: -30 do +70 C
- Możliwe obciążenie: 10 mA / 15A
- Max prąd pary styków: 25A
- Max prąd przyłączenia: 50A
- Złącze wsuwane: 6,3 x 8,0 (E-CU, 5 μm)
- Przełącznik boczny: IP67
- Blokowany: TAK

### Zastosowanie:

410, 412, 415, 430, 420

OEM: 701/17600  
AGV: 990110155  
ID: 128652

## Przycisk / włącznik wycieraczek



### Dane techniczne: Specyfikacja producenta

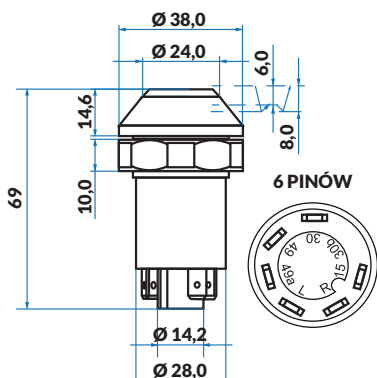
- Napięcie: 12 V do 24 V
- Temperatura robocza: -30 do +70 C
- Możliwe obciążenie: 10 mA / 15A
- Max prąd pary styków: 25A
- Max prąd przyłączenia: 50A
- Złącze wsuwane: 6,3 x 8,0 (E-CU, 5 μm)
- Przełącznik boczny: IP67
- Blokowany: ? TAK

### Zastosowanie:

217-2, 4C 30, 3CX 30, 4CX444, 216-2, 214S, 4CN 30, 3CXSM, 215-4, 3CX 20, 3CXT 30, 4CXSM444, 3CXHMT, 3CXHM, 3CXT 35, 3CX 35, 4CN444, 215-2

OEM: 701/28800  
AGV: 990110156  
ID: 128653

## Przycisk / włącznik świateł awaryjnych



### Dane techniczne: Specyfikacja producenta

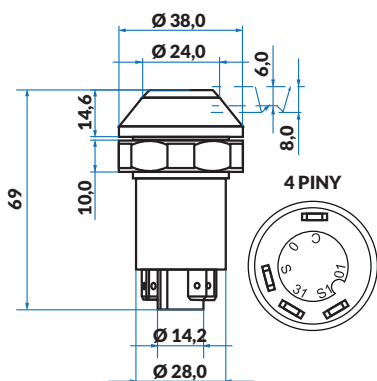
- Napięcie: 12 V do 24 V
- Temperatura robocza: -30 do +70 C
- Możliwe obciążenie: 10 mA / 15A
- Max prąd pary styków: 25A
- Max prąd przyłączenia: 50A
- Złącze wsuwane: 6,3 x 8,0 (E-CU, 5 μm)
- Przełącznik boczny: IP67
- Blokowany: ? TAK

### Zastosowanie:

410, 412, 415, 430, 420, 425, 411B, 412S, 410M-1D Military, 411B LE, 416B, 412S LE, 414S, 416, 416B LE

OEM: 701/28900  
AGV: 990110157  
ID: 128654

## Przycisk / włącznik napędu na tylne koła



### Dane techniczne: Specyfikacja producenta

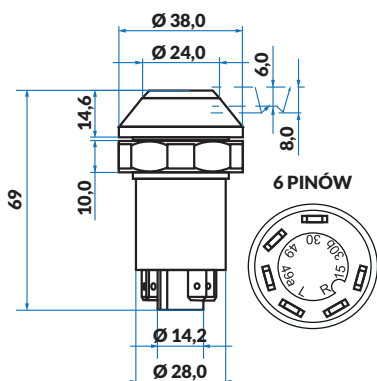
- Napięcie: 12 V do 24 V
- Temperatura robocza: -30 do +70 C
- Możliwe obciążenie: 10 mA / 15A
- Max prąd pary styków: 25A
- Max prąd przyłączenia: 50A
- Złącze wsuwane: 6,3 x 8,0 (E-CU, 5 μm)
- Przełącznik boczny: IP67
- Blokowany: TAK

### Zastosowanie:

217-2, 4C 30, 3CX 30, 4CX444, 216-2, 214S, 4CN 30, 3CXSM, 215-4, 3CX 20, 3CXT 30, 4CXSM444, 3CXHMT, 3CXHM, 3CXT 35, 3CX 35, 4CN444, 215-2

OEM: 701/29500  
AGV: 990110158  
ID: 128655

## Przycisk / włącznik świateł awaryjnych



### Dane techniczne: Specyfikacja producenta

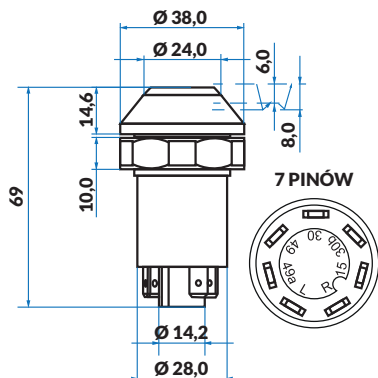
- Napięcie: 12 V do 24 V
- Temperatura robocza: -30 do +70 C
- Możliwe obciążenie: 10 mA / 15A
- Max prąd pary styków: 25A
- Max prąd przyłączenia: 50A
- Złącze wsuwane: 6,3 x 8,0 (E-CU, 5 μm)
- Przełącznik boczny: IP67
- Blokowany: ? TAK

### Zastosowanie:

410, 415, 430, 420, 425, 412, 456B, 436B LE, 456, 426B LE, 426B, 446, 426, 446B

OEM: 701/31500  
AGV: 990110159  
ID: 128656

## Przycisk / włącznik wolniej



### Dane techniczne: Specyfikacja producenta

- Napięcie: 12 V do 24 V
- Temperatura robocza: -30 do +70 C
- Możliwe obciążenie: 10 mA / 15A
- Max prąd pary styków: 25A
- Max prąd przyłączenia: 50A
- Złącze wsuwane: 6,3 x 8,0 (E-CU, 5 μm)
- Przełącznik boczny: IP67
- Blokowany: TAK

### Zastosowanie:

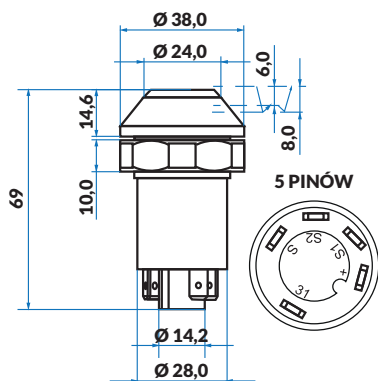
217-2, 4C 30, 3CX 30, 4CX444, 216-2, 214S, 4CN 30, 3CXSM, 215-4, 3CX 20, 3CXT 30, 4CXSM444, 3CXHMT, 3CXHM, 3CXT 35, 3CX 35, 4CN444, 215-2, 4CN 35

OEM: 701/31600

AGV: 990110160

ID: 128657

## Przycisk / włącznik świateł drogowych



### Dane techniczne: Specyfikacja producenta

- Napięcie: 12 V do 24 V
- Temperatura robocza: -30 do +70 C
- Możliwe obciążenie: 10 mA / 15A
- Max prąd pary styków: 25A
- Max prąd przyłączenia: 50A
- Złącze wsuwane: 6,3 x 8,0 (E-CU, 5 μm)
- Przełącznik boczny: IP67
- Blokowany: TAK

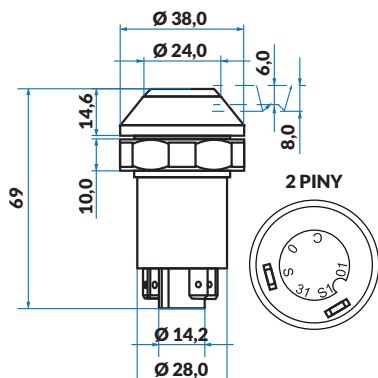
### Zastosowanie:

OEM: 08102/02211

AGV: 990110161

ID: 128658

## Przycisk / włącznik bez nadruku



### Dane techniczne: Specyfikacja producenta

- Napięcie: 12 V do 24 V
- Temperatura robocza: -30 do +70 C
- Możliwe obciążenie: 10 mA / 15A
- Max prąd pary styków: 25A
- Max prąd przyłączenia: 50A
- Złącze wsuwane: 6,3 x 8,0 (E-CU, 5 μm)
- Przełącznik boczny: IP67
- Blokowany: NIE

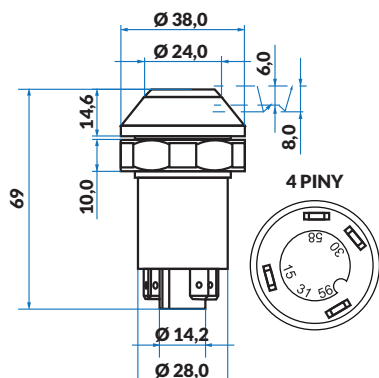
### Zastosowanie:

OEM: 08102/02216

AGV: 990110162

ID: 128659

## Przycisk / włącznik wibracji



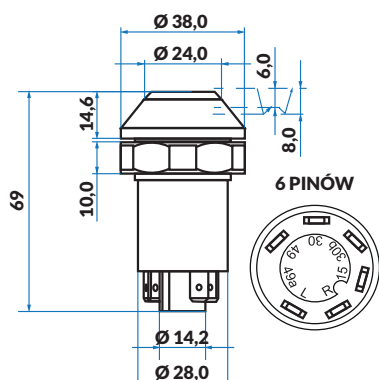
### Dane techniczne: Specyfikacja producenta

- Napięcie: 12 V do 24 V
- Temperatura robocza: -30 do +70 C
- Możliwe obciążenie: 10 mA / 15A
- Max prąd pary styków: 25A
- Max prąd przyłączenia: 50A
- Złącze wsuwane: 6,3 x 8,0 (E-CU, 5 μm)
- Przełącznik boczny: IP67
- Blokowany: ? TAK

### Zastosowanie:

OEM: 08102/02218  
AGV: 990110163  
ID: 128660

## Przycisk / włącznik wibracji



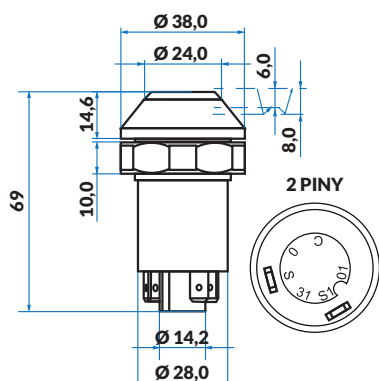
### Dane techniczne: Specyfikacja producenta

- Napięcie: 12 V do 24 V
- Temperatura robocza: -30 do +70 C
- Możliwe obciążenie: 10 mA / 15A
- Max prąd pary styków: 25A
- Max prąd przyłączenia: 50A
- Złącze wsuwane: 6,3 x 8,0 (E-CU, 5 μm)
- Przełącznik boczny: IP67
- Blokowany: TAK

### Zastosowanie:

OEM: 08102/02219  
AGV: 990110164  
ID: 128661

## Przycisk / włącznik klaksonu



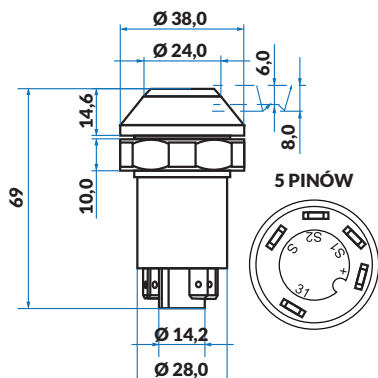
### Dane techniczne: Specyfikacja producenta

- Napięcie: 12 V do 24 V
- Temperatura robocza: -30 do +70 C
- Możliwe obciążenie: 10 mA / 15A
- Max prąd pary styków: 25A
- Max prąd przyłączenia: 50A
- Złącze wsuwane: 6,3 x 8,0 (E-CU, 5 μm)
- Przełącznik boczny: IP67
- Blokowany: NIE

### Zastosowanie:

OEM: 08102/02220  
AGV: 990110165  
ID: 128662

## Przycisk / włącznik zraszacza wody



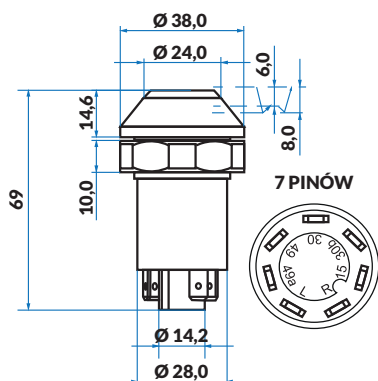
### Dane techniczne: Specyfikacja producenta

- Napięcie: 12 V do 24 V
- Temperatura robocza: -30 do +70 C
- Możliwe obciążenie: 10 mA / 15A
- Max prąd pary styków: 25A
- Max prąd przyłączenia: 50A
- Złącze wsuwane: 6,3 x 8,0 (E-CU, 5 μm)
- Przełącznik boczny: IP67
- Blokowany: TAK

### Zastosowanie:

OEM: 08102/02231  
AGV: 990110166  
ID: 128663

## Przycisk / włącznik nadruku



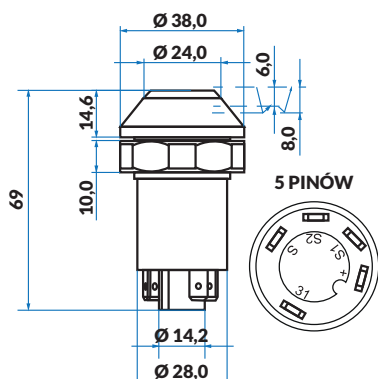
### Dane techniczne: Specyfikacja producenta

- Napięcie: 12 V do 24 V
- Temperatura robocza: -30 do +70 C
- Możliwe obciążenie: 10 mA / 15A
- Max prąd pary styków: 25A
- Max prąd przyłączenia: 50A
- Złącze wsuwane: 6,3 x 8,0 (E-CU, 5 μm)
- Przełącznik boczny: IP67
- Blokowany: TAK

### Zastosowanie:

OEM: 08102/02232  
AGV: 990110167  
ID: 128664

## Przycisk / włącznik resorowania osi przedniej



### Dane techniczne: Specyfikacja producenta

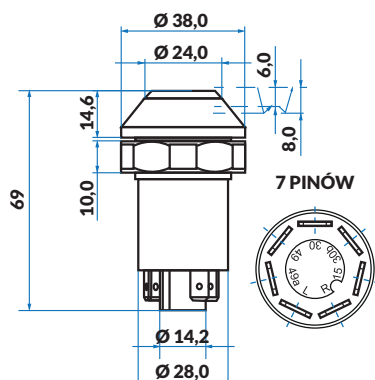
- Napięcie: 12 V do 24 V
- Temperatura robocza: -30 do +70 C
- Możliwe obciążenie: 10 mA / 15A
- Max prąd pary styków: 25A
- Max prąd przyłączenia: 50A
- Złącze wsuwane: 6,3 x 8,0 (E-CU, 5 μm)
- Przełącznik boczny: IP67
- Blokowany: TAK

### Zastosowanie:

OEM: 08102/02235  
AGV: 990110168  
ID: 128665



## Przycisk / włącznik hamulca ręcznego



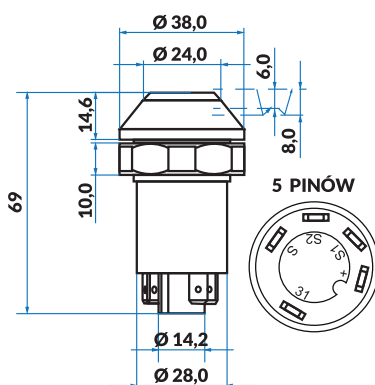
### Dane techniczne: Specyfikacja producenta

- Napięcie: 12 V do 24 V
- Temperatura robocza: -30 do +70 C
- Możliwe obciążenie: 10 mA / 15A
- Max prąd pary styków: 25A
- Max prąd przyłączenia: 50A
- Złącze wsuwane: 6,3 x 8,0 (E-CU, 5 µm)
- Przełącznik boczny: IP67
- Blokowany: TAK

### Zastosowanie:

OEM: 08102/02236  
AGV: 990110169  
ID: 128666

## Przycisk / włącznik szybko



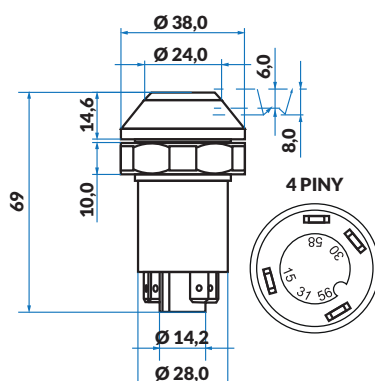
### Dane techniczne: Specyfikacja producenta

- Napięcie: 12 V do 24 V
- Temperatura robocza: -30 do +70 C
- Możliwe obciążenie: 10 mA / 15A
- Max prąd pary styków: 25A
- Max prąd przyłączenia: 50A
- Złącze wsuwane: 6,3 x 8,0 (E-CU, 5 µm)
- Przełącznik boczny: IP67
- Blokowany: TAK

### Zastosowanie:

OEM: 08102/02237  
AGV: 990110170  
ID: 128667

## Przycisk / włącznik podnoszenia i opuszczania



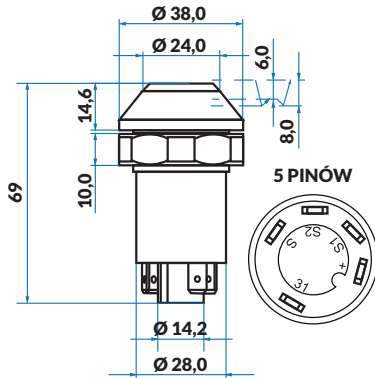
### Dane techniczne: Specyfikacja producenta

- Napięcie: 12 V do 24 V
- Temperatura robocza: -30 do +70 C
- Możliwe obciążenie: 10 mA / 15A
- Max prąd pary styków: 25A
- Max prąd przyłączenia: 50A
- Złącze wsuwane: 6,3 x 8,0 (E-CU, 5 µm)
- Przełącznik boczny: IP67
- Blokowany: NIE

### Zastosowanie:

OEM: 08102/02240  
AGV: 990110171  
ID: 128668

## Przycisk / włącznik świateł roboczych



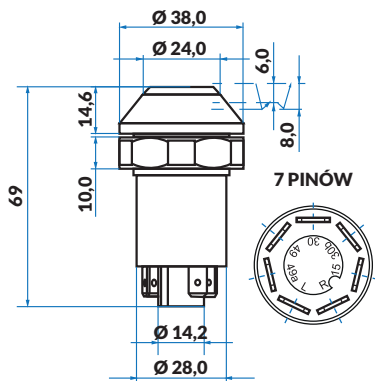
### Dane techniczne: Specyfikacja producenta

- Napięcie: 12 V do 24 V
- Temperatura robocza: -30 do +70 C
- Możliwe obciążenie: 10 mA / 15A
- Max prąd pary styków: 25A
- Max prąd przyłączenia: 50A
- Złącze wsuwane: 6,3 x 8,0 (E-CU, 5 µm)
- Przełącznik boczny: IP67
- Blokowany: TAK

### Zastosowanie:

OEM: 08102/02241  
AGV: 990110172  
ID: 128669

## Przycisk / włącznik wibracji



### Dane techniczne: Specyfikacja producenta

- Napięcie: 12 V do 24 V
- Temperatura robocza: -30 do +70 C
- Możliwe obciążenie: 10 mA / 15A
- Max prąd pary styków: 25A
- Max prąd przyłączenia: 50A
- Złącze wsuwane: 6,3 x 8,0 (E-CU, 5 µm)
- Przełącznik boczny: IP67
- Blokowany: TAK

### Zastosowanie:

OEM: 08102/02243  
AGV: 990110173  
ID: 128670

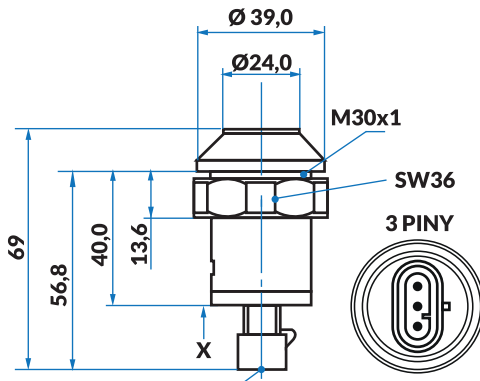
08

John Deere

107-109

JOHN DEERE

## Przycisk / włącznik wałka WOM



### Dane techniczne: Specyfikacja producenta

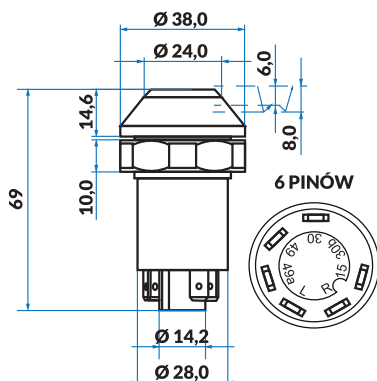
- Napięcie: 12 V do 24 V
- Temperatura robocza: -30 do +70 C
- Możliwe obciążenie: 10 mA / 15A
- Max prąd pary styków: 25A
- Max prąd przyłączenia: 50A
- Złącze wsuwane: 6,3 x 8,0 (E-CU, 5 µm)
- Przełącznik boczny: IP67
- Blokowany: NIE

### Zastosowanie:

1640, 2040S, 2140, 2250, 2350, 2450, 2550, 2650, 2750, 2940, 2950, 3040, 3140, 3150, 3640S, 5070M, 5080M, 5080R, 5080RN, 5090M, 5090R, 5090RN, 5100M, 5100R, 5100RN, 5620, 5720, 5820, 6100, 6110, 6120, 6130, 6200, 6210, 6220, 6230, 6300, 6310, 6320, 6330, 6400, 6410, 6420, 6430, 6510, 6520, 6530, 6534, 6600, 6610, 6620, 6630, 6800, 6810, 6820, 6830, 6900, 6910, 6910S, 6920, 6920S, 6930, 7430, 7530, 7610, 7630, 7710, 7730, 7810, 7830, 7930, 8130, 8230, 8230T, 8235R, 8245R, 8260R, 8270R, 8285R, 8285R, 8295R, 8295RT, 8310R, 8320R, 8320RT, 8330, 8330T, 8335R, 8335RT, 8345R, 8345RT, 8360R, 8360RT, 8430, 8430T, 8530

OEM: AL110031  
AGV: 990110079  
ID: 121121

## Przycisk / włącznik świateł awaryjnych



### Dane techniczne: Specyfikacja producenta

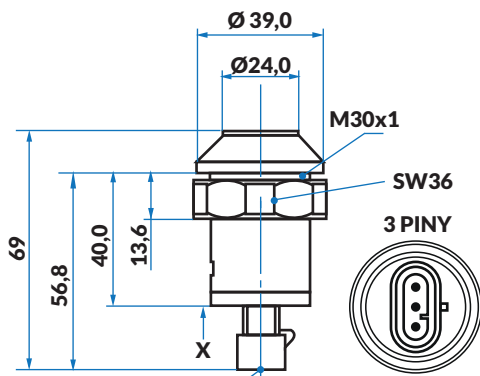
- Napięcie: 12 V do 24 V
- Temperatura robocza: -30 do +70 C
- Możliwe obciążenie: 10 mA / 15A
- Max prąd pary styków: 25A
- Max prąd przyłączenia: 50A
- Złącze wsuwane: 6,3 x 8,0 (E-CU, 5 µm)
- Przełącznik boczny: IP67
- Blokowany: TAK

### Zastosowanie:

840, 940, 1040, 1140, 1640, 1840, 2040, 2040S, 2140, 3040, 3140, 3340, 3640, 3640S, 1350, 1550, 1650, 1750, 1850, 1850N, 1950, 1950N, 2250, 2450, 2650, 2650N, 2850, 3050, 3150, 3350, 3650, 4100, 4200, 4300, 4400, 4050, 4250, 4450, 4650, 4850, 4055, 4255, 4455, 4500, 4600, 4700, 4555, 4755, 4955, 6100, 6200, 6300, 6400, 6205, 6505, 6010, 6110, 6210, 6310, 6410, 6510, 6610

OEM: AL32062  
AGV: 990110062  
ID: 121104

Przycisk / włącznik wałka WOM



## Dane techniczne: Specyfikacja producenta

- Napięcie: 12 V do 24 V
- Temperatura robocza: -30 do +70 C
- Możliwe obciążenie: 10 mA / 15A
- Max prąd pary styków: 25A
- Max prąd przyłączenia: 50A
- Złącze wsuwane: 6,3 x 8,0 (E-CU, 5 µm)
- Przełącznik boczny: IP67
- Blokowany:

## Zastosowanie:

5620, 5820, 5070M, 5075M, 5080M, 5085M, 5090M, 5100M, 5115M iT4, 5080R, 5090R, 5100R, 6100, 6200, 6300, 6400, 6506, 6600, 6800, 6900, 6010, 6110, 6210, 6310, 6410, 6510, 6610, 6910, 6910S, 6020S, 6120, 6220, 6320, 6420, 6420S, 6520, 6620, 6820, 6920, 6920S, 6130, 6230, 6230PR, 6330, 6330PR, 6430, 6430PR, 6530, 6530PR, 6534PR, 6630, 6630PR, 6830, 6830PR, 6930, 6930PR, 6090MC, 6100MC, 6105M, 6110MC, 6115M, 6125M, 6130M, 6140M, 6150M, 6170M, 6105R, 6110R, 6115R, 6120R, 6125R, 6130R, 6135R, 6140R, 6145R, 6150R, 6150RH, 6155R, 6170R, 6175R, 6190R, 6210R, 6090RC, 6100RC, 7610, 7710, 7810, 7720, 7820, 7920, 7130, 7230, 7330, 7430E PR, 7250R, 7270R, 7280R, 7290R, 7310R, 8130, 8230, 8230T, 8330, 8330T, 8430, 8430T, 8530, 8245R, 8260R, 8270R, 8285R, 8295R, 8320R, 8320RT, 8335R, 8335RT, 8345R, 8360R, 8370R, 7720, 5720

OEM: AL208892  
AGV: 990110174  
ID: 128671



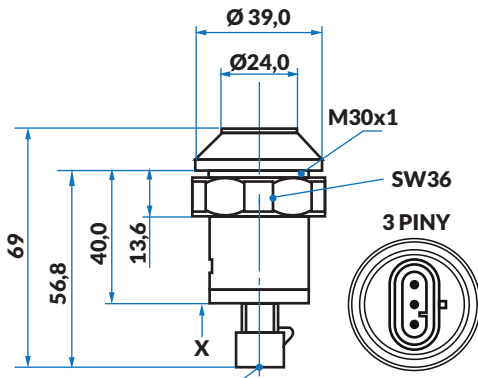
09

Lamborghini

110-121

LAMBORGHINI

## Przycisk / włącznik podnośnika



### Dane techniczne:

#### Specyfikacja producenta

- Napięcie: 12 V do 24 V
- Temperatura robocza: -30 do +70 C
- Możliwe obciążenie: 10 mA / 15A
- Max prąd pary styków: 25A
- Max prąd przyłączenia: 50A
- Złącze wsuwane: 6,3 x 8,0 (E-CU, 5 µm)
- Przełącznik boczny: IP67
- Blokowany: ?NIE

#### Zastosowanie:

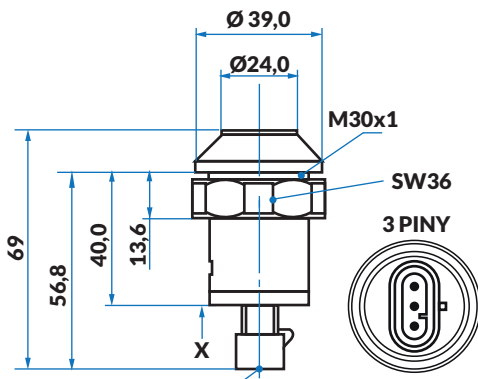
R6.175 Hi-Profile DCR, R6.185 Hi-Profile DCR, R6.150 DCR VRT, R6.170 DCR VRT, R6.190 DCR VRT, R8.230 DCR, R8.270 DCR

OEM: 276593370

AGV: 990110107

ID: 127058

## Przycisk / włącznik tylnego wałka WOM



### Dane techniczne:

#### Specyfikacja producenta

- Napięcie: 12 V do 24 V
- Temperatura robocza: -30 do +70 C
- Możliwe obciążenie: 10 mA / 15A
- Max prąd pary styków: 25A
- Max prąd przyłączenia: 50A
- Złącze wsuwane: 6,3 x 8,0 (E-CU, 5 µm)
- Przełącznik boczny: IP67
- Blokowany: NIE

#### Zastosowanie:

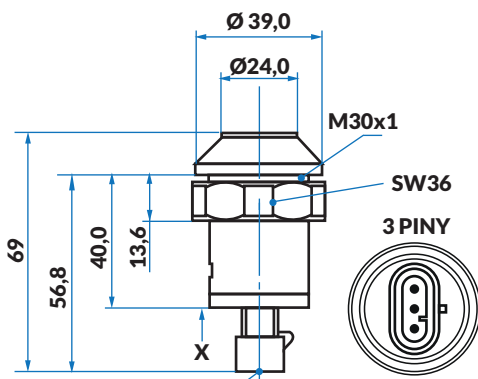
R2.56, R2.66, R2.76, R2.86, R3.75, R3.85, R3.95, R3 Evo 100, R3 Evo 85, R6.100, R6.110, R6.120, RF 100, RF 70, RF 75, RF 90, RS 100, RS 70, RS 75, RS 90, 654-55 Sprint, 664-65 Sprint, 674-75 Sprint, 684-85 Sprint

OEM: 27659177020

AGV: 990110074

ID: 121116

## Przycisk / włącznik ciśnienia podnośnika



### Dane techniczne:

#### Specyfikacja producenta

- Napięcie: 12 V do 24 V
- Temperatura robocza: -30 do +70 C
- Możliwe obciążenie: 10 mA / 15A
- Max prąd pary styków: 25A
- Max prąd przyłączenia: 50A
- Złącze wsuwane: 6,3 x 8,0 (E-CU, 5 µm)
- Przełącznik boczny: IP67
- Blokowany: NIE

#### Zastosowanie:

Champion 120, 135, 150, 160 Intel-Cab, 180 Intel-Cab, 200 Intel-Cab, 115 Formula, 135 Formula, Premium 1050, 1060, 850, 950, 1100, 1300, 1600, 1800, R4.105, R4.110, R4.85, R4.95, R5.115, R5.130, R7.175S, R7.190S, R7.200, R7.210 DCR, Racing 150, 165, 190, High Performance

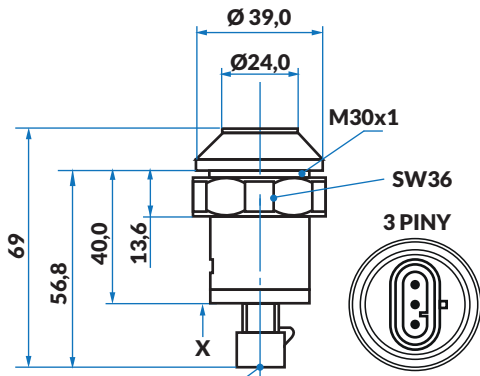
OEM: 276591410

AGV: 990110075

ID: 121117



## Przycisk / włącznik podnoszenia i opuszczania



### Dane techniczne: Specyfikacja producenta

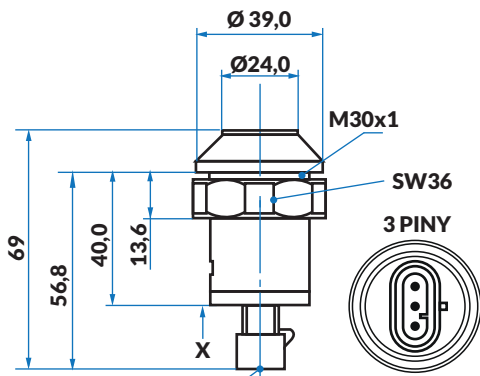
- Napięcie: 12 V do 24 V
- Temperatura robocza: -30 do +70 C
- Możliwe obciążenie: 10 mA / 15A
- Max prąd pary styków: 25A
- Max prąd przyłączenia: 50A
- Złącze wsuwane: 6,3 x 8,0 (E-CU, 5 µm)
- Przełącznik boczny: IP67
- Blokowany: NIE

### Zastosowanie:

Agile 660S, 660V, 770S, 775V, 880S, 990S, R2.56, R2.66, R2.76, R2.86, R3.75, R3.85, R3.95, R6.100, R6.110, R6.120, RF 100, RF 55, RF 70, RF 75, RF 90, RS 100, RS 70, RS 75, RS 90, 654-55 Sprint, 664-65 Sprint, 674-75 Sprint, 684-85 Sprint

OEM: 276591820  
AGV: 990110076  
ID: 121118

## Przycisk / włącznik opuszczania podnośnika



### Dane techniczne: Specyfikacja producenta

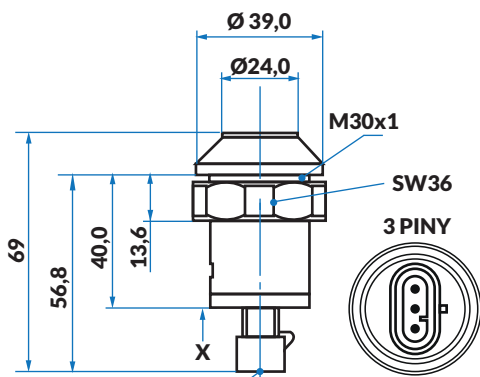
- Napięcie: 12 V do 24 V
- Temperatura robocza: -30 do +70 C
- Możliwe obciążenie: 10 mA / 15A
- Max prąd pary styków: 25A
- Max prąd przyłączenia: 50A
- Złącze wsuwane: 6,3 x 8,0 (E-CU, 5 µm)
- Przełącznik boczny: IP67
- Blokowany: ?NIE

### Zastosowanie:

R2.100 Hi-Profile, R2.60, R2.80, R2.90, R4.100, R4.100 VRT, R4.110, R4.110 VRT, R6.130, R6.130S, R6.140S, R6.150, R6.150.7, R6.150S, R6.165.7, R6.165S, R6.130 DCR, R6.135 DCR, R6.140 DCR, R6.155 DCR, R6.160 DCR, R6.175 DCR, R6.185 DCR,

OEM: 276593470  
AGV: 990110108  
ID: 127065

## Przycisk / włącznik podnoszenia podnośnika



### Dane techniczne: Specyfikacja producenta

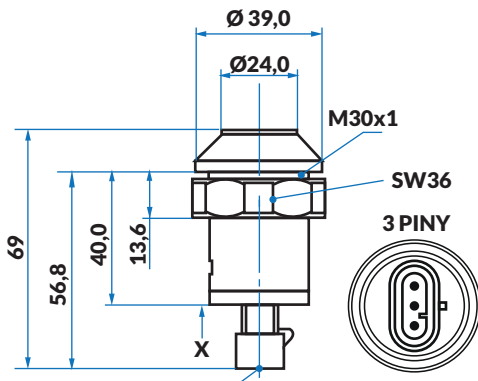
- Napięcie: 12 V do 24 V
- Temperatura robocza: -30 do +70 C
- Możliwe obciążenie: 10 mA / 15A
- Max prąd pary styków: 25A
- Max prąd przyłączenia: 50A
- Złącze wsuwane: 6,3 x 8,0 (E-CU, 5 µm)
- Przełącznik boczny: IP67
- Blokowany: ?NIE

### Zastosowanie:

R2.100 Hi-Profile, R2.60, R2.80, R2.90, R4.100, R4.100 VRT, R4.110, R4.110 VRT, R6.130, R6.130S, R6.140S, R6.150, R6.150.7, R6.150S, R6.165.7, R6.165S, R6.130 DCR, R6.135 DCR, R6.140 DCR, R6.155 DCR, R6.160 DCR, R6.175 DCR, R6.185 DCR,

OEM: 276593480  
AGV: 990110109  
ID: 127073

## Przycisk / włącznik wałka WOM



### Dane techniczne: Specyfikacja producenta

- Napięcie: 12 V do 24 V
- Temperatura robocza: -30 do +70 C
- Możliwe obciążenie: 10 mA / 15A
- Max prąd pary styków: 25A
- Max prąd przyłączenia: 50A
- Złącze wsuwane: 6,3 x 8,0 (E-CU, 5 µm)
- Przełącznik boczny: IP67
- Blokowany: NIE

### Zastosowanie:

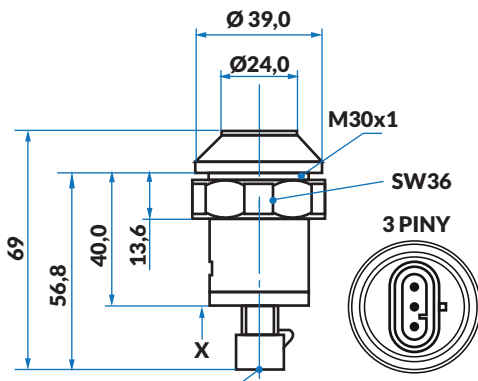
R6.130, R6.150, R6.150.7, R6.165.7, R6.130 DCR, R6.135 DCR, R6.140 DCR, R6.155 DCR, R6.160 DCR, R6.175 DCR, R6.130 Hi-Profile, R6.150 Hi-Profile, R6.150.7 Hi-Profile, R6.165.7 Hi-Profile, R6.135 Hi-Profile DCR, R6.140 Hi-Profile DCR, R6.155 Hi-Profile DCR, R6.160 Hi-Profile DCR, R6.175 Hi-Profile DCR, R6.150.7 VRT, R6.165.7 VRT, R6.135 DCR VRT, R6.150 DCR VRT, R6.170 DCR VRT, R8.215,

OEM: 0441153310

AGV: 990110081

ID: 121123

## Przycisk / włącznik Start - Stop



### Dane techniczne: Specyfikacja producenta

- Napięcie: 12 V do 24 V
- Temperatura robocza: -30 do +70 C
- Możliwe obciążenie: 10 mA / 15A
- Max prąd pary styków: 25A
- Max prąd przyłączenia: 50A
- Złącze wsuwane: 6,3 x 8,0 (E-CU, 5 µm)
- Przełącznik boczny: IP67
- Blokowany: ?NIE

### Zastosowanie:

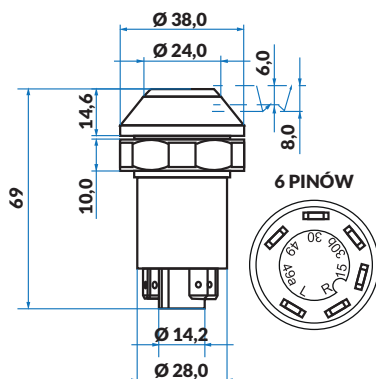
R2.100 Hi-Profile, R2.60, R2.80, R2.90, RF 100, RF 110, RF 80, RF 90, RS 100, RS 110, RS 80, RS90, RS 90.3, RV 100, RV 110, RV 80, RV 90, RV 90.3

OEM: 276593110

AGV: 990110110

ID: 127074

## Przycisk / włącznik resorowania przedniej osi



### Dane techniczne: Specyfikacja producenta

- Napięcie: 12 V do 24 V
- Temperatura robocza: -30 do +70 C
- Możliwe obciążenie: 10 mA / 15A
- Max prąd pary styków: 25A
- Max prąd przyłączenia: 50A
- Złącze wsuwane: 6,3 x 8,0 (E-CU, 5 µm)
- Przełącznik boczny: IP67
- Blokowany: TAK

### Zastosowanie:

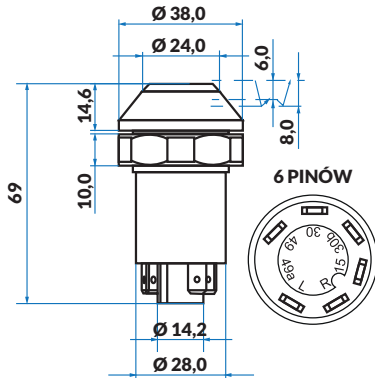
Formula 115, 135, Premium 1050, 1060, 850, 950, 1100, 1300, 1600, 1800, R3.75, R3.85, R3.95, R4.105, R4.110, R4.85, R4.95, R5.110, R5.115, R5.130, Racing 150, 165, 190, Racing High Performance

OEM: 000812770

AGV: 990110039

ID: 121081

## Przycisk / włącznik wałka WOM



### Dane techniczne: Specyfikacja producenta

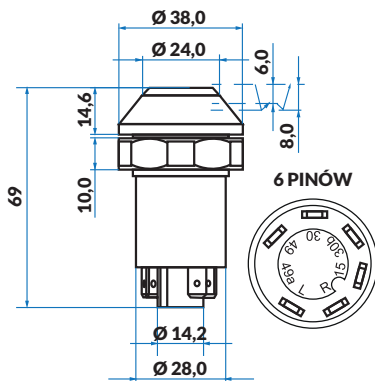
- Napięcie: 12 V do 24 V
- Temperatura robocza: -30 do +70 C
- Możliwe obciążenie: 10 mA / 15A
- Max prąd pary styków: 25A
- Max prąd przyłączenia: 50A
- Złącze wsuwane: 6,3 x 8,0 (E-CU, 5 μm)
- Przelącznik boczny: IP67
- Blokowany: TAK

### Zastosowanie:

Agile 660S, 660V, 770S, 775V, 880S, 990S, Formula 115, 135, Lampo 55W, 70W, Premium 1050, 1060, 850, 950, 1100, 1300, 1600, 1800, R2.56, R2.56 Target, R2.66, R2.66 Target, R2.76, R2.76 Target, R2.86, R2.86 Target, R3.100, R3.75, R3.80, R3.85, R3.85T, R3.85TB, R3.90, R3.95, R3.100T, R3.100TB, R4.105, R4.110, R4.85, R4.95, R5.110, R5.115, R5.130, Racing 150, 165, 190, Racing High Performance3 RF90, RS 100, 70, 75, 90, Sprint 654-55, 664-65, 674-75, 684-85, 664-60, 674-70

OEM: 04404233  
AGV: 990110042  
ID: 121084

## Przycisk / włącznik światła roboczego tylnego



### Dane techniczne: Specyfikacja producenta

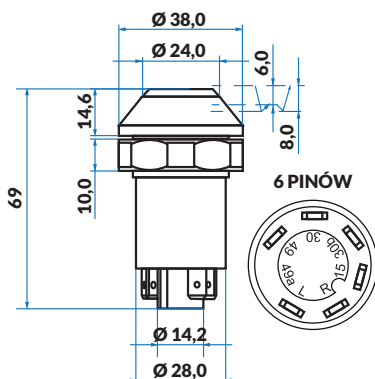
- Napięcie: 12 V do 24 V
- Temperatura robocza: -30 do +70 C
- Możliwe obciążenie: 10 mA / 15A
- Max prąd pary styków: 25A
- Max prąd przyłączenia: 50A
- Złącze wsuwane: 6,3 x 8,0 (E-CU, 5 μm)
- Przelącznik boczny: IP67
- Blokowany: TAK

### Zastosowanie:

C 90, 95, 100, 105, 110, Premium 850, 950, 1050, 1060, R3 75, 85, 95, R5 130, 150, R5 EVO COM3 140, 160

OEM: 276591110  
AGV: 990110045  
ID: 121087

## Przycisk / włącznik światła ostrzegawczych



### Dane techniczne: Specyfikacja producenta

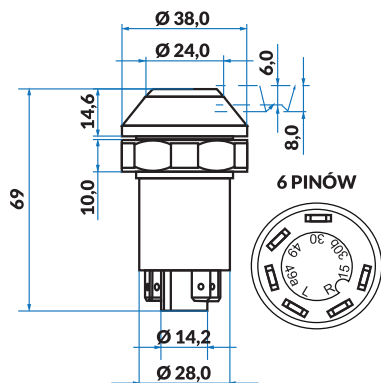
- Napięcie: 12 V do 24 V
- Temperatura robocza: -30 do +70 C
- Możliwe obciążenie: 10 mA / 15A
- Max prąd pary styków: 25A
- Max prąd przyłączenia: 50A
- Złącze wsuwane: 6,3 x 8,0 (E-CU, 5 μm)
- Przelącznik boczny: IP67
- Blokowany: TAK

### Zastosowanie:

Premium 850, 950, 1050, 1060, R3 75, 85, 95, R3 T-TB COM3 85, 100, R4 85, 95, 105, R5 100, 110, 130, 150, R5 EVO COM3 140, 160, RF 70, 75, 90, 100, RF COM3 80, 90, 100, RF Target 60, 70, 80, 80.4, 90, 100, RS 70, 75, 90, 100, RS 70, 75, 90, 100, RS COM3 80, 90, 100, RV 70, 75, 90, 100, RV COM3 80, 90, 100

OEM: 276591180  
AGV: 990110044  
ID: 121086

## Przycisk / włącznik świateł awaryjnych



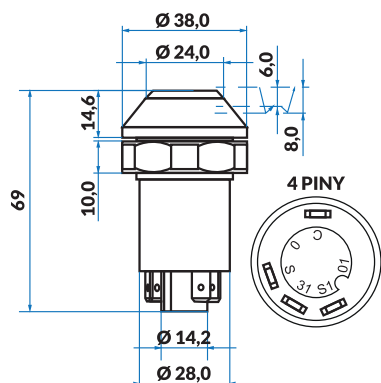
### Dane techniczne: Specyfikacja producenta

- Napięcie: 12 V do 24 V
- Temperatura robocza: -30 do +70 C
- Możliwe obciążenie: 10 mA / 15A
- Max prąd pary styków: 25A
- Max prąd przyłączenia: 50A
- Złącze wsuwane: 6,3 x 8,0 (E-CU, 5 μm)
- Przełącznik boczny: IP67
- Blokowany: TAK

### Zastosowanie:

OEM: 276591100  
AGV: 990110008  
ID: 121050

## Przycisk / włącznik wałka WOM



### Dane techniczne: Specyfikacja producenta

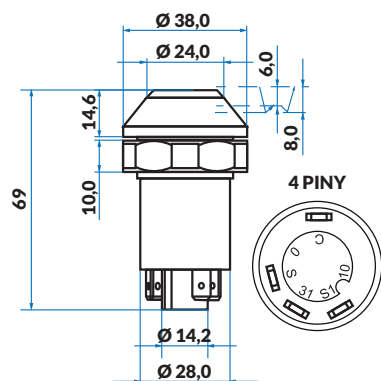
- Napięcie: 12 V do 24 V
- Temperatura robocza: -30 do +70 C
- Możliwe obciążenie: 10 mA / 15A
- Max prąd pary styków: 25A
- Max prąd przyłączenia: 50A
- Złącze wsuwane: 6,3 x 8,0 (E-CU, 5 μm)
- Przełącznik boczny: IP67
- Blokowany: NIE

### Zastosowanie:

Formula 115, 135, Premium 1100, 1300, 1600, 1800, R2.56, R2.66, R2.76, R2.86, R3.75, R3.85, R3.95, R3.100T, R3.100TB, R3.85T, R3.85TB, R5.115, R5.130, Racing 150, 165, 190, Racing High Performance, Sprint 654-55, 664-65, 674-75, 684-85

OEM: 276591420  
AGV: 990110048  
ID: 121090

## Przycisk / włącznik wspomagania rozruchu



### Dane techniczne: Specyfikacja producenta

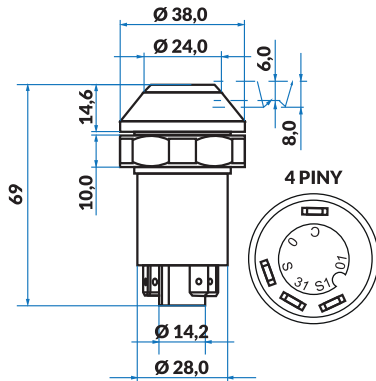
- Napięcie: 12 V do 24 V
- Temperatura robocza: -30 do +70 C
- Możliwe obciążenie: 10 mA / 15A
- Max prąd pary styków: 25A
- Max prąd przyłączenia: 50A
- Złącze wsuwane: 6,3 x 8,0 (E-CU, 5 μm)
- Przełącznik boczny: IP67
- Blokowany: NIE

### Zastosowanie:

C105, C95, R3.75, R3.85, R3.95, R4.105, R4.85, R4.95, RF100, RF70, RF75, RF90, RS100, RS70, RS75, RS90

OEM: 27659250  
AGV: 990110049  
ID: 121091

## Przycisk / włącznik światła roboczego tylnego



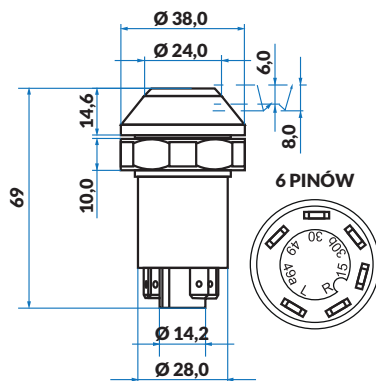
### Dane techniczne: Specyfikacja producenta

- Napięcie: 12 V do 24 V
- Temperatura robocza: -30 do +70 C
- Możliwe obciążenie: 10 mA / 15A
- Max prąd pary styków: 25A
- Max prąd przyłączenia: 50A
- Złącze wsuwane: 6,3 x 8,0 (E-CU, 5 μm)
- Przelącznik boczny: IP67
- Blokowany: TAK

### Zastosowanie:

OEM: 276591090  
AGV: 990110013  
ID: 121055

## Przycisk / włącznik światła roboczego tylnego



### Dane techniczne: Specyfikacja producenta

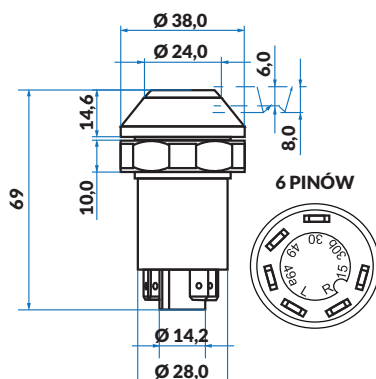
- Napięcie: 12 V do 24 V
- Temperatura robocza: -30 do +70 C
- Możliwe obciążenie: 10 mA / 15A
- Max prąd pary styków: 25A
- Max prąd przyłączenia: 50A
- Złącze wsuwane: 6,3 x 8,0 (E-CU, 5 μm)
- Przelącznik boczny: IP67
- Blokowany: TAK

### Zastosowanie:

Agile 660-S, 770-S, 880-S, 990-S, 660-V, 775-V, C 90, 95, 100, 105, 110, Premium 850, 950, 1050, 1060, R3 75, 75T, 75TB, 85, 85T, 85TB, 95, 95T, 95TB, R4 85, 95, 105, R5 100, 110, 130, 150, R EVO COM3 140, 160, Sprint 664-60, 674-70

OEM: 276591090  
AGV: 990110046  
ID: 121088

## Przycisk / włącznik blokady mechanizmu różnicowego



### Dane techniczne: Specyfikacja producenta

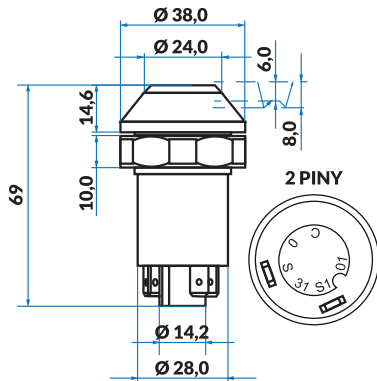
- Napięcie: 12 V do 24 V
- Temperatura robocza: -30 do +70 C
- Możliwe obciążenie: 10 mA / 15A
- Max prąd pary styków: 25A
- Max prąd przyłączenia: 50A
- Złącze wsuwane: 6,3 x 8,0 (E-CU, 5 μm)
- Przelącznik boczny: IP67
- Blokowany: TAK

### Zastosowanie:

F-PLUS 660-F, 775-F, 880-F, 990-F, 55 F, 70 F, 75 F, 90 F, 100 F, Grand Prix 674-70, 774-80, 874-90T, 75 Target, 95 Target, R1 30, 35, 40, 45, 50, 55, R1 COM3 35, 45, 55, Runner 250, 350, 450

OEM: 00075944020  
AGV: 990110009  
ID: 121051

## Przycisk / włącznik podnoszenia i opuszczania podnośnika



### Dane techniczne: Specyfikacja producenta

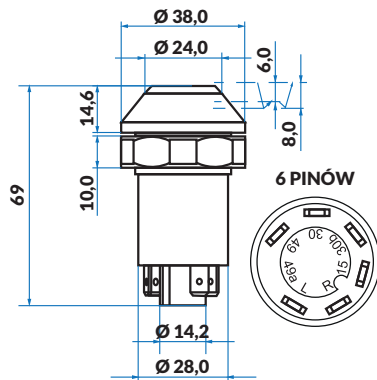
- Napięcie: 12 V do 24 V
- Temperatura robocza: -30 do +70 C
- Możliwe obciążenie: 10 mA / 15A
- Max prąd pary styków: 25A
- Max prąd przyłączenia: 50A
- Złącze wsuwane: 6,3 x 8,0 (E-CU, 5 µm)
- Przełącznik boczny: IP67
- Blokowany: NIE

### Zastosowanie:

Formula 115, 135, Premium 850, 950, 1050, 1060, Racing 150, 165, 190

OEM: 000880490  
AGV: 990110050  
ID: 121092

## Przycisk / włącznik napędu na wszystkie koła



### Dane techniczne: Specyfikacja producenta

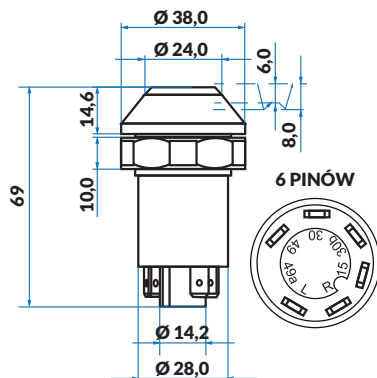
- Napięcie: 12 V do 24 V
- Temperatura robocza: -30 do +70 C
- Możliwe obciążenie: 10 mA / 15A
- Max prąd pary styków: 25A
- Max prąd przyłączenia: 50A
- Złącze wsuwane: 6,3 x 8,0 (E-CU, 5 µm)
- Przełącznik boczny: IP67
- Blokowany: TAK

### Zastosowanie:

Agile 660S, 660V, 770S, 775V, 880S, 990S, F PLUS 660, 775, 880, 990, 100, 55, 70, 75, 90, Formula 115, 135, Grand Prix 674-70, 774-80, 874-90T, 75 Target, 95 Target, Lampo 55W, 70W, Premium 1050, 1060, 850, 950, 1100, 1300, 1600, 1800, R2 56, 66, 76, 86, 86 Target, R3 75, 85, 95, R4 105, 110, 85, 95, RS 100, 110, 115, 130, Racing 150, 165, 190, RF 100, 55, 70, 75, 90, RS 70, 75, 90, RS 100, RV 100, 70, 75, 90, Sprint 654-55, 664-65, 674-75, 684-85, 664-60, 674-70

OEM: 0.007.5945.0  
AGV: 990110040  
ID: 121082

## Przycisk / włącznik blokady mechanizmu różnicowego



### Dane techniczne: Specyfikacja producenta

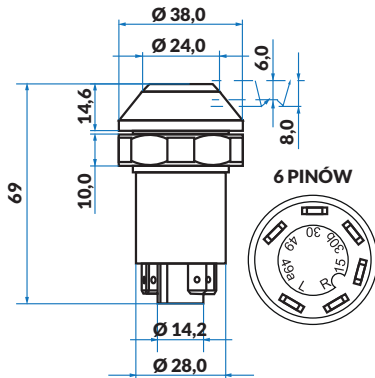
- Napięcie: 12 V do 24 V
- Temperatura robocza: -30 do +70 C
- Możliwe obciążenie: 10 mA / 15A
- Max prąd pary styków: 25A
- Max prąd przyłączenia: 50A
- Złącze wsuwane: 6,3 x 8,0 (E-CU, 5 µm)
- Przełącznik boczny: IP67
- Blokowany: TAK

### Zastosowanie:

Formula 115, 135, Premium 850, 950, 1050, 1060, 1100, 1300, 1600, 1800, Racing 150, 165, 190, High Performance, Sprint 654-55, 664-65, 674-75, 684-85, 664-60, 674-70

OEM: 000813350  
AGV: 990110041  
ID: 121083

## Przycisk / włącznik Start - Stop



### Dane techniczne: Specyfikacja producenta

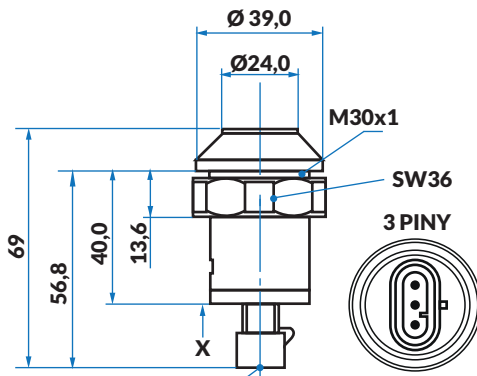
- Napięcie: 12 V do 24 V
- Temperatura robocza: -30 do +70 C
- Możliwe obciążenie: 10 mA / 15A
- Max prąd pary styków: 25A
- Max prąd przyłączenia: 50A
- Złącze wsuwane: 6,3 x 8,0 (E-CU, 5 µm)
- Przelącznik boczny: IP67
- Blokowany: TAK

### Zastosowanie:

F Plus 660, 775, Formula 115, 135, Premium 1100, 1300

OEM: 276591130  
AGV: 990110043  
ID: 121085

## Przycisk / włącznik sterowniczy podnośnika



### Dane techniczne: Specyfikacja producenta

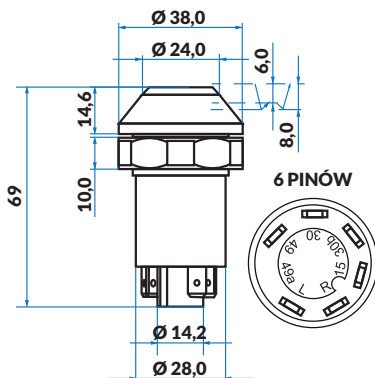
- Napięcie: 12 V do 24 V
- Temperatura robocza: -30 do +70 C
- Możliwe obciążenie: 10 mA / 15A
- Max prąd pary styków: 25A
- Max prąd przyłączenia: 50A
- Złącze wsuwane: 6,3 x 8,0 (E-CU, 5 µm)
- Przelącznik boczny: IP67
- Blokowany: NIE

### Zastosowanie:

R6 130, 130S, 140S, 150, 150S, 150.7, 165S, 165.7, R6 COM3 DCR 130, 135, 140, 155, 160, 175, 185, R6 HI-PROFILE 130, 150, 150.7, 165.7, 180.7, R6 HI-PROFILE COM3 DCR 110, 115, 125, 135, 140, 155, 160, 175, 185, R6 VRT 150.7, 165.7, R6 VRT COM3 DCR 115, 125, 135, 150, 170, 190, R8 215, 230, 265, 270, Victory 230, 260, 230 Plus, 260 Plus

OEM: 04412688  
AGV: 990110069  
ID: 121111

## Przycisk / włącznik bez nadruku



### Dane techniczne: Specyfikacja producenta

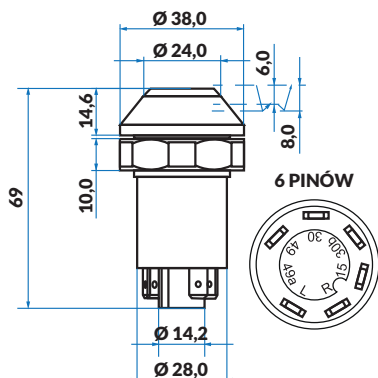
- Napięcie: 12 V do 24 V
- Temperatura robocza: -30 do +70 C
- Możliwe obciążenie: 10 mA / 15A
- Max prąd pary styków: 25A
- Max prąd przyłączenia: 50A
- Złącze wsuwane: 6,3 x 8,0 (E-CU, 5 µm)
- Przelącznik boczny: IP67
- Blokowany: TAK

### Zastosowanie:

Agile 660-S, 770-S, 880-S, 990-S, 660-V, 775-V, Plus 660-F, 775-F, 880-F, 990-F, 55F, 70F, 75F, 90F, 100F, R3.85, R3.95, Runner 250 JET

OEM: 2.7659.095.0  
AGV: 990110217  
ID: 128712

## Przycisk / włącznik napędu na przednie koła



### Dane techniczne: Specyfikacja producenta

- Napięcie: 12 V do 24 V
- Temperatura robocza: -30 do +70 C
- Możliwe obciążenie: 10 mA / 15A
- Max prąd pary styków: 25A
- Max prąd przyłączenia: 50A
- Złącze wsuwane: 6,3 x 8,0 (E-CU, 5 µm)
- Przełącznik boczny: IP67
- Blokowany: TAK

### Zastosowanie:

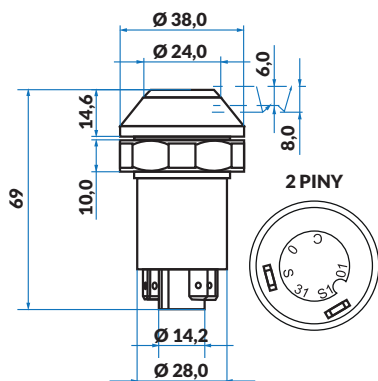
CF.100 M-N, CV 70 C-N, 80 N-M-L, 80 C-N-M-L, F PLUS 660, 775

OEM: 2.7659.114.0

AGV: 990110218

ID: 128713

## Przycisk / włącznik zmiany mocy



### Dane techniczne: Specyfikacja producenta

- Napięcie: 12 V do 24 V
- Temperatura robocza: -30 do +70 C
- Możliwe obciążenie: 10 mA / 15A
- Max prąd pary styków: 25A
- Max prąd przyłączenia: 50A
- Złącze wsuwane: 6,3 x 8,0 (E-CU, 5 µm)
- Przełącznik boczny: IP67
- Blokowany: NIE

### Zastosowanie:

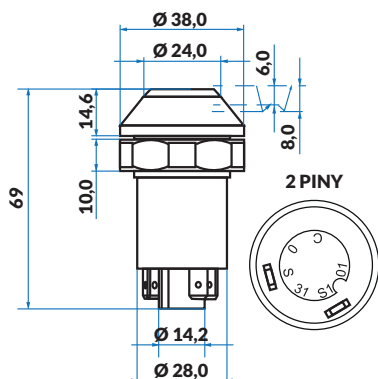
Premium 1600, 1800, Racing 150, 165, 190

OEM: 2.7659.130.0/10

AGV: 990110219

ID: 128714

## Przycisk / włącznik obrotomierza



### Dane techniczne: Specyfikacja producenta

- Napięcie: 12 V do 24 V
- Temperatura robocza: -30 do +70 C
- Możliwe obciążenie: 10 mA / 15A
- Max prąd pary styków: 25A
- Max prąd przyłączenia: 50A
- Złącze wsuwane: 6,3 x 8,0 (E-CU, 5 µm)
- Przełącznik boczny: IP67
- Blokowany: NIE

### Zastosowanie:

R2.56, 66, 76, 86, R2 Target 86, SPRINT 654-55, 664-65, 674-75, 684-85

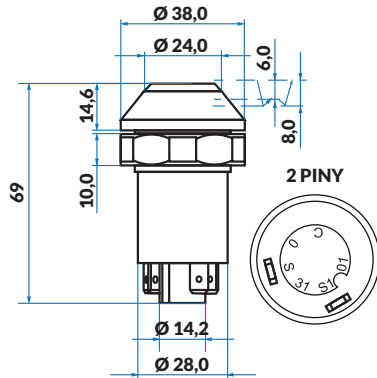
OEM: 2.7659.138.0

AGV: 990110220

ID: 128715



## Przycisk / włącznik bez nadruku



### Dane techniczne: Specyfikacja producenta

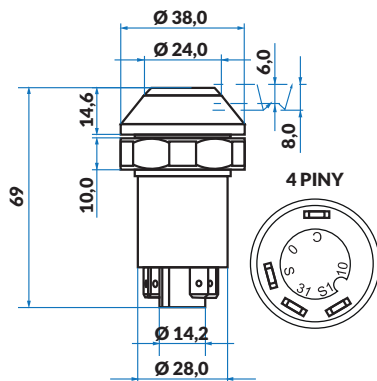
- Napięcie: 12 V do 24 V
- Temperatura robocza: -30 do +70 C
- Możliwe obciążenie: 10 mA / 15A
- Max prąd pary styków: 25A
- Max prąd przyłączenia: 50A
- Złącze wsuwane: 6,3 x 8,0 (E-CU, 5 µm)
- Przelącznik boczny: IP67
- Blokowany: NIE

### Zastosowanie:

R2.56, 66, 76, 86, R2 Target 86, SPRINT 654-55, 664-65, 674-75, 684-85

OEM: 2.7659.139.0  
AGV: 990110221  
ID: 128716

## Przycisk / włącznik Start - Stop



### Dane techniczne: Specyfikacja producenta

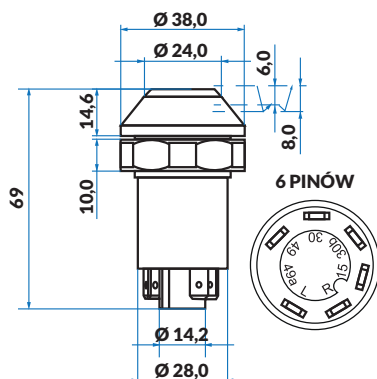
- Napięcie: 12 V do 24 V
- Temperatura robocza: -30 do +70 C
- Możliwe obciążenie: 10 mA / 15A
- Max prąd pary styków: 25A
- Max prąd przyłączenia: 50A
- Złącze wsuwane: 6,3 x 8,0 (E-CU, 5 µm)
- Przelącznik boczny: IP67
- Blokowany: NIE

### Zastosowanie:

R2.66, 76, 86, RF.70, 75, 90, 100, RS.70, 75, 90, 100

OEM: 2.7659.264.0/10  
AGV: 990110222  
ID: 128717

## Przycisk / włącznik napędu na przednie koła



### Dane techniczne: Specyfikacja producenta

- Napięcie: 12 V do 24 V
- Temperatura robocza: -30 do +70 C
- Możliwe obciążenie: 10 mA / 15A
- Max prąd pary styków: 25A
- Max prąd przyłączenia: 50A
- Złącze wsuwane: 6,3 x 8,0 (E-CU, 5 µm)
- Przelącznik boczny: IP67
- Blokowany: TAK

### Zastosowanie:

R2.66, 76, 86, R2 COM3 60, 80, 90, 100, R2 Target 56, 66, 76, 86, RF.70, 75, 90, 100, RF COM3 80, 90, 100, RS.70, 75, 90, 100, RS COM3 80, 90, 100, RV.70, 75, 90, 100, RV COM3 80, 90, 100

OEM: 2.7659.266.0  
AGV: 990110223  
ID: 128718



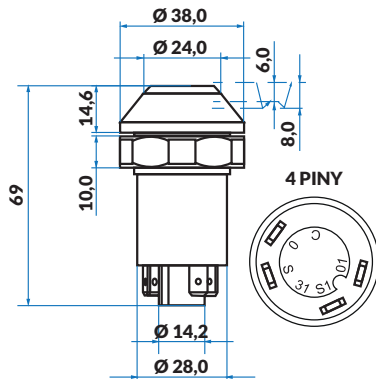
# 10

Landini

122-125

# LANDINI

## Przycisk / włącznik blokady mechanizmu różnicowego



### Dane techniczne: Specyfikacja producenta

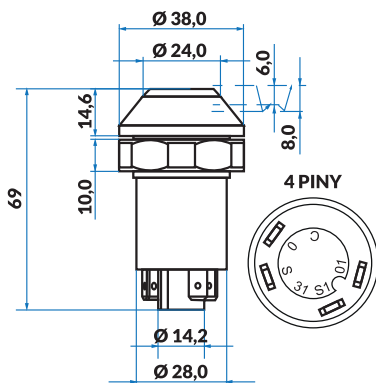
- Napięcie: 12 V do 24 V
- Temperatura robocza: -30 do +70 C
- Możliwe obciążenie: 10 mA / 15A
- Max prąd pary styków: 25A
- Max prąd przyłączenia: 50A
- Złącze wsuwane: 6,3 x 8,0 (E-CU, 5 µm)
- Przełącznik boczny: IP67
- Blokowany: NIE

### Zastosowanie:

Ghibli 80, Ghibli 85, Ghibli 90, Ghibli 95, Ghibli 100, Globus 50, Globus 55, Globus 60, Globus 65, Globus 70, Globus 75, Globus 80, Legend 105, Legend 115, Legend 120, Legend 130, Legend 140, Legend 145, Legend 160, Legend 165, Legend 180, Mistral 40, Mistral 45, Mistral 50, Mistral 55, Mythos 90, Mythos 100, Mythos 105, Mythos 110, Mythos 115, Power Farm 60, Power Farm 75, Power Farm 85, Power Farm 95, Power Farm 105, 16000, 16500, Advantage 55, Advantage 60, Advantage 75, Advantage 85, Advantage L95, Alpine 65, Alpine 75, Alpine 85, Atlas 70, Atlas 75, Atlas 80, Atlas 85, Atlas 90, Atlas 100

OEM: 3384575M1  
AGV: 990110055  
ID: 121097

## Przycisk / włącznik napędu na wszystkie koła



### Dane techniczne: Specyfikacja producenta

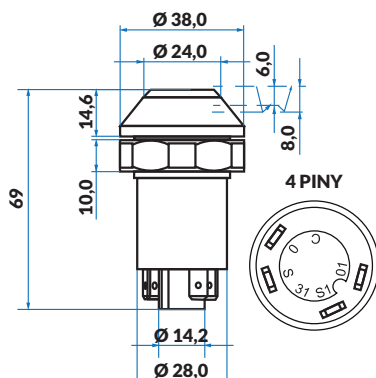
- Napięcie: 12 V do 24 V
- Temperatura robocza: -30 do +70 C
- Możliwe obciążenie: 10 mA / 15A
- Max prąd pary styków: 25A
- Max prąd przyłączenia: 50A
- Złącze wsuwane: 6,3 x 8,0 (E-CU, 5 µm)
- Przełącznik boczny: IP67
- Blokowany: NIE

### Zastosowanie:

Legend 105, Legend 115, Legend 130, Legend 145, Legend 165, Mythos 105, 115, 100, 110, 90, Large 16500, 16550, 17500, 19000, 19500

OEM: 3385822M1  
AGV: 990110056  
ID: 121098

## Przycisk / włącznik podnoszenia i opuszczania podnośnika



### Dane techniczne: Specyfikacja producenta

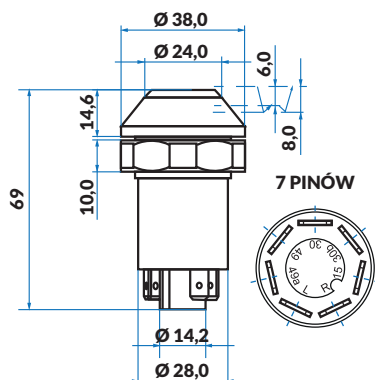
- Napięcie: 12 V do 24 V
- Temperatura robocza: -30 do +70 C
- Możliwe obciążenie: 10 mA / 15A
- Max prąd pary styków: 25A
- Max prąd przyłączenia: 50A
- Złącze wsuwane: 6,3 x 8,0 (E-CU, 5 µm)
- Przełącznik boczny: IP67
- Blokowany: NIE

### Zastosowanie:

Globus 55, Globus 60, Globus 65, Globus 70, Globus 75, Globus 80, Legend 105, Legend 115, Legend 130, Legend 145, Legend 165, Rex Cab 60, Rex Cab 70, Rex Cab 80, Rex Cab 90, Rex Cab 100, Rex foot step 60, Rex foot step 70, Rex foot step 80, Rex foot step 90, Rex foot step 100, Vigneti Cab 55, Vigneti Cab 60, Vigneti Cab 65, Vigneti Cab 75, Vigneti Foot Step 55, Vigneti Foot Step 60, Vigneti Foot Step 65, Vigneti Foot Step 75, Vigneti Rex Cab 75, Vigneti Rex Cab 85, 6880, 7880, 8880, 9080, 9880, 16000, 16500, 16550, 19000, 19500, Advantage 55, Advantage 60, Advantage 65, Advantage 75, Advantage 85, Advantage L95, Alpine 65, Alpine 75, Alpine 85

OEM: 3388402M1  
AGV: 990110052  
ID: 121094

Przycisk / włącznik napędu na wszystkie koła



#### Dane techniczne: Specyfikacja producenta

- Napięcie: 12 V do 24 V
- Temperatura robocza: -30 do +70 C
- Możliwe obciążenie: 10 mA / 15A
- Max prąd pary styków: 25A
- Max prąd przyłączenia: 50A
- Złącze wsuwane: 6,3 x 8,0 (E-CU, 5 µm)
- Przelącznik boczny: IP67
- Blokowany: TAK

#### Zastosowanie:

OEM: 3552862M91  
AGV: 990110004  
ID: 121046



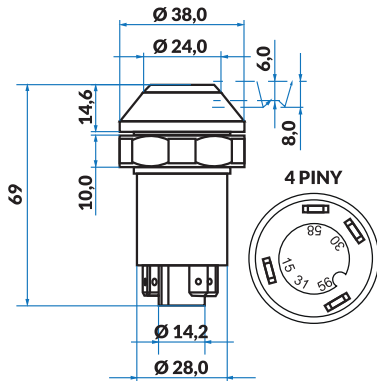
11

Massey Ferguson

126-138

MASSEY  
FERGUSON

## Przycisk / włącznik światła roboczego tylnego



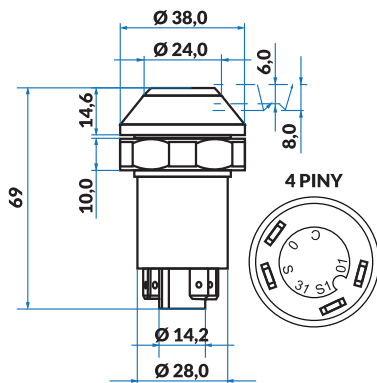
### Dane techniczne: Specyfikacja producenta

- Napięcie: 12 V do 24 V
- Temperatura robocza: -30 do +70 C
- Możliwe obciążenie: 10 mA / 15A
- Max prąd pary styków: 25A
- Max prąd przyłączenia: 50A
- Złącze wsuwane: 6,3 x 8,0 (E-CU, 5 μm)
- Przełącznik boczny: IP67
- Blokowany: TAK

### Zastosowanie: 2625, 2645, 2685, 2725

OEM: 3370431M91  
AGV: 990110023  
ID: 121065

## Przycisk / włącznik sterowania podnośnika



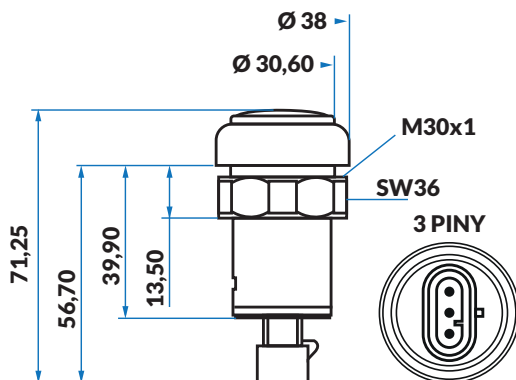
### Dane techniczne: Specyfikacja producenta

- Napięcie: 12 V do 24 V
- Temperatura robocza: -30 do +70 C
- Możliwe obciążenie: 10 mA / 15A
- Max prąd pary styków: 25A
- Max prąd przyłączenia: 50A
- Złącze wsuwane: 6,3 x 8,0 (E-CU, 5 μm)
- Przełącznik boczny: IP67
- Blokowany: NIE

### Zastosowanie: 2625, 2640, 2645, 2680, 2685, 2720, 2725

OEM: 3383946M1  
AGV: 990110122  
ID: 121099

## Przycisk / włącznik wałka WOM



### Dane techniczne: Specyfikacja producenta

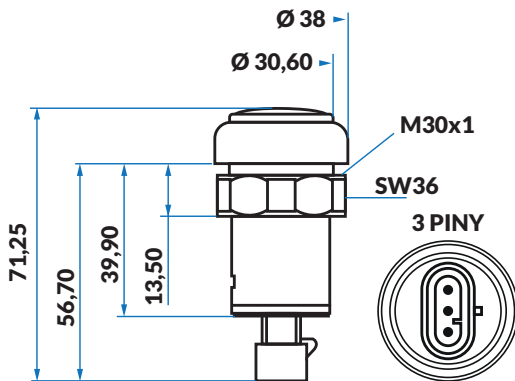
- Napięcie: 12 V do 24 V
- Temperatura robocza: -30 do +70 C
- Możliwe obciążenie: 10 mA / 15A
- Max prąd pary styków: 25A
- Max prąd przyłączenia: 50A
- Złącze wsuwane: 6,3 x 8,0 (E-CU, 5 μm)
- Przełącznik boczny: IP67
- Blokowany: NIE

### Zastosowanie: 6455, 6460, 6465, 6470, 6475, 6480, 6485, 6490, 6495, 6497, 6499, 7465, 7475, 7480, 7485, 7490, 7495, 8450, 8460, 8470, 8480

OEM: 4284629M1, 4271992M2  
AGV: 990110063  
ID: 121105



## Przycisk / włącznik podnoszenia podnośnika



### Dane techniczne: Specyfikacja producenta

- Napięcie: 12 V do 24 V
- Temperatura robocza: -30 do +70 C
- Możliwe obciążenie: 10 mA / 15A
- Max prąd pary styków: 25A
- Max prąd przyłączenia: 50A
- Złącze wsuwane: 6,3 x 8,0 (E-CU, 5 µm)
- Przełącznik boczny: IP67
- Blokowany: NIE

### Zastosowanie:

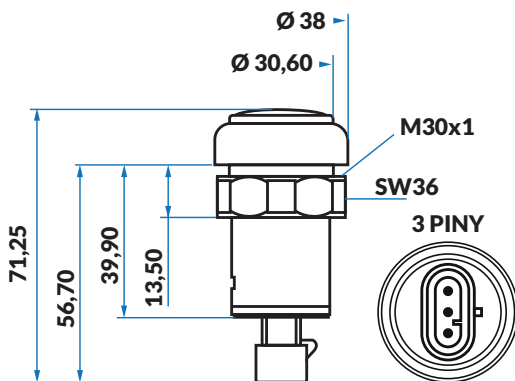
4435, 4445, 4455, 5425, 5435, 5445, 5455, 5460, 5465, 5470, 5475, 5480, 6445, 6455, 6460, 6465, 6470, 6475, 6480, 6485, 6490, 6495, 6497, 6499, 7465, 7475, 7480, 7485, 7490, 7495, 7497, 7499, 8450, 8460, 8470, 8480

OEM: 4284628M1, 4270313M2

AGV: 990110070

ID: 121112

## Przycisk / włącznik opuszczania podnośnika



### Dane techniczne: Specyfikacja producenta

- Napięcie: 12 V do 24 V
- Temperatura robocza: -30 do +70 C
- Możliwe obciążenie: 10 mA / 15A
- Max prąd pary styków: 25A
- Max prąd przyłączenia: 50A
- Złącze wsuwane: 6,3 x 8,0 (E-CU, 5 µm)
- Przełącznik boczny: IP67
- Blokowany: NIE

### Zastosowanie:

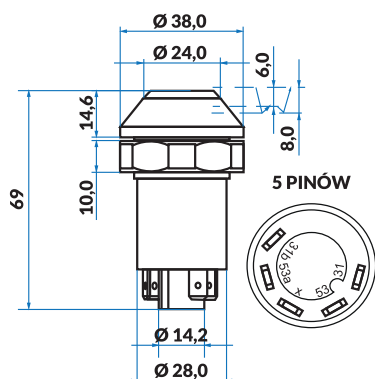
4435, 4445, 4455, 5425, 5435, 5445, 5455, 5460, 5465, 5470, 5475, 5480, 6445, 6455, 6460, 6465, 6470, 6475, 6480, 6485, 6490, 6495, 6497, 6499, 7465, 7475, 7480, 7485, 7490, 7495, 7497, 7499, 8450, 8460, 8470, 8480

OEM: 4284627M1, 4270312M2

AGV: 990110065

ID: 121107

## Przycisk / włącznik wycieraczek



### Dane techniczne: Specyfikacja producenta

- Napięcie: 12 V do 24 V
- Temperatura robocza: -30 do +70 C
- Możliwe obciążenie: 10 mA / 15A
- Max prąd pary styków: 25A
- Max prąd przyłączenia: 50A
- Złącze wsuwane: 6,3 x 8,0 (E-CU, 5 µm)
- Przełącznik boczny: IP67
- Blokowany: TAK

### Zastosowanie:

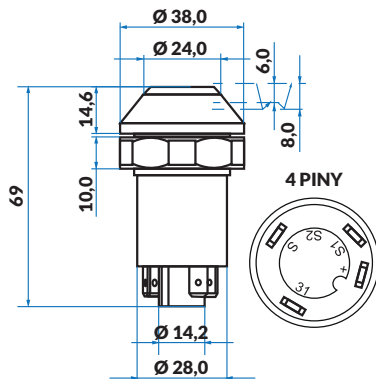
3050, 3060, 3065, 3070, 3075, 3080, 3085, 3090, 3095, 3115, 3120, 3125, 3610, 3630, 3635, 3645, 3650, 3655, 3670, 3680, 3690

OEM: 3388401M1

AGV: 990110032

ID: 121074

## Przycisk / włącznik blokady mechanizmu różnicowego



### Dane techniczne: Specyfikacja producenta

- Napięcie: 12 V do 24 V
- Temperatura robocza: -30 do +70 C
- Możliwe obciążenie: 10 mA / 15A
- Max prąd pary styków: 25A
- Max prąd przyłączenia: 50A
- Złącze wsuwane: 6,3 x 8,0 (E-CU, 5 μm)
- Przełącznik boczny: IP67
- Blokowany: TAK

### Zastosowanie:

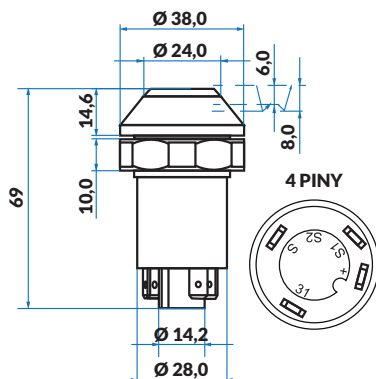
3050, 3060, 3065, 3070, 3080, 3080, 3090, 3095, 3115, 3125

OEM: 3380345M91

AGV: 990110028

ID: 121070

## Przycisk / włącznik światła górnego



### Dane techniczne: Specyfikacja producenta

- Napięcie: 12 V do 24 V
- Temperatura robocza: -30 do +70 C
- Możliwe obciążenie: 10 mA / 15A
- Max prąd pary styków: 25A
- Max prąd przyłączenia: 50A
- Złącze wsuwane: 6,3 x 8,0 (E-CU, 5 μm)
- Przełącznik boczny: IP67
- Blokowany: TAK

### Zastosowanie:

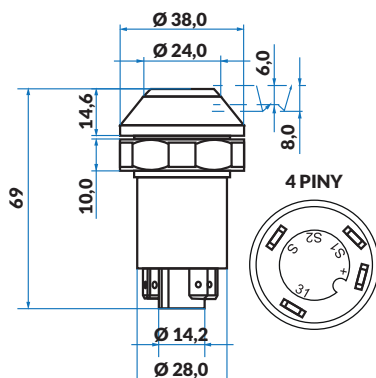
3050, 3060, 3065, 3070, 3075, 3080, 3085, 3095, 3115, 3120, 3125, 3635, 3645, 3655, 3670, 3690

OEM: 3617718M91

AGV: 990110025

ID: 121067

## Przycisk / włącznik świateł ostrzegawczych



### Dane techniczne: Specyfikacja producenta

- Napięcie: 12 V do 24 V
- Temperatura robocza: -30 do +70 C
- Możliwe obciążenie: 10 mA / 15A
- Max prąd pary styków: 25A
- Max prąd przyłączenia: 50A
- Złącze wsuwane: 6,3 x 8,0 (E-CU, 5 μm)
- Przełącznik boczny: IP67
- Blokowany: TAK

### Zastosowanie:

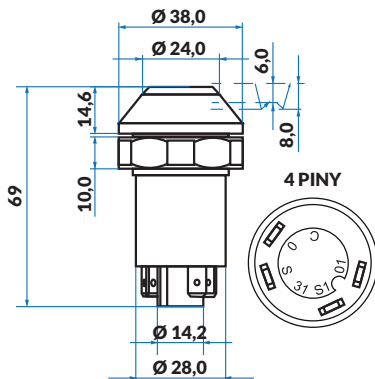
2620, 2625, 2640, 2645, 2680, 2685, 2720, 2725

OEM: 3370429M91

AGV: 990110021

ID: 121063

## Przycisk / włącznik podnoszenia podnośnika



### Dane techniczne: Specyfikacja producenta

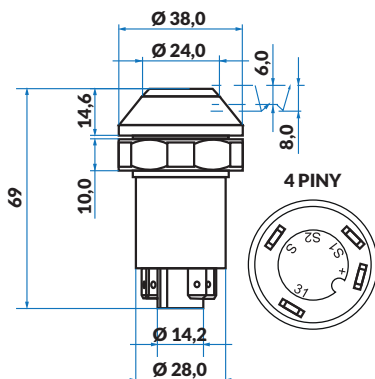
- Napięcie: 12 V do 24 V
- Temperatura robocza: -30 do +70 C
- Możliwe obciążenie: 10 mA / 15A
- Max prąd pary styków: 25A
- Max prąd przyłączenia: 50A
- Złącze wsuwane: 6,3 x 8,0 (E-CU, 5 µm)
- Przelącznik boczny: IP67
- Blokowany: NIE

### Zastosowanie:

6110, 6120, 6130, 6140, 6150, 6160, 6170, 6180, 6190, 6235, 6245, 6255, 6270, 6280, 6290, 6445, 6455, 6460, 6465, 6470, 6475, 6480, 6485, 6490, 6495, 6497, 6499, 7465, 7475, 7480, 7485, 7490, 7495, 8110, 8120, 8130, 8140, 8150, 8160, 8170, 8180, 8210, 8220, 8240, 8250, 8260, 8270, 8280, 8450, 8460, 8470, 8480

OEM: 3714137M1  
AGV: 990110071  
ID: 121113

## Przycisk / włącznik półbiegu



### Dane techniczne: Specyfikacja producenta

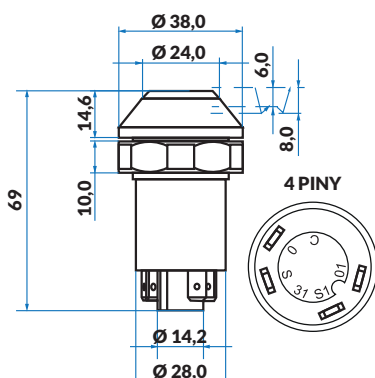
- Napięcie: 12 V do 24 V
- Temperatura robocza: -30 do +70 C
- Możliwe obciążenie: 10 mA / 15A
- Max prąd pary styków: 25A
- Max prąd przyłączenia: 50A
- Złącze wsuwane: 6,3 x 8,0 (E-CU, 5 µm)
- Przelącznik boczny: IP67
- Blokowany: TAK

### Zastosowanie:

2620, 2625, 2640, 2645, 2680, 2685, 2720, 2725, 3050, 3060, 3065, 3070, 3080, 3085, 3090, 3115, 3120, 3125, 3610, 3630, 3635, 3645, 3650, 3655, 3670, 3680, 3690

OEM: 3380337M91  
AGV: 990110027  
ID: 121069

## Przycisk / włącznik opuszczania podnośnika



### Dane techniczne: Specyfikacja producenta

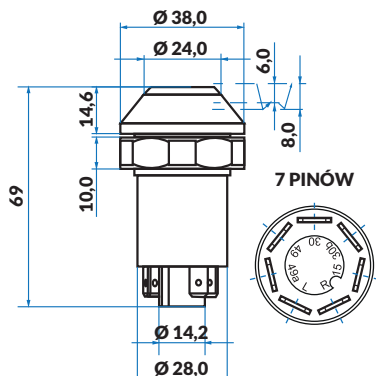
- Napięcie: 12 V do 24 V
- Temperatura robocza: -30 do +70 C
- Możliwe obciążenie: 10 mA / 15A
- Max prąd pary styków: 25A
- Max prąd przyłączenia: 50A
- Złącze wsuwane: 6,3 x 8,0 (E-CU, 5 µm)
- Przelącznik boczny: IP67
- Blokowany: NIE

### Zastosowanie:

6110, 6120, 6130, 6140, 6150, 6160, 6170, 6180, 6190, 6235, 6245, 6255, 6270, 6280, 6290, 6445, 6455, 6460, 6465, 6470, 6475, 6480, 6485, 6490, 6495, 6497, 6499, 7465, 7475, 7480, 7485, 7490, 7495, 8110, 8120, 8130, 8140, 8150, 8160, 8170, 8180, 8210, 8220, 8240, 8250, 8260, 8270, 8280, 8450, 8460, 8470, 8480

OEM: 3714138M1  
AGV: 990110064  
ID: 121106

## Przycisk / włącznik świateł awaryjnych



### Dane techniczne: Specyfikacja producenta

- Napięcie: 12 V do 24 V
- Temperatura robocza: -30 do +70 C
- Możliwe obciążenie: 10 mA / 15A
- Max prąd pary styków: 25A
- Max prąd przyłączenia: 50A
- Złącze wsuwane: 6,3 x 8,0 (E-CU, 5 µm)
- Przełącznik boczny: IP67
- Blokowany: TAK

### Zastosowanie:

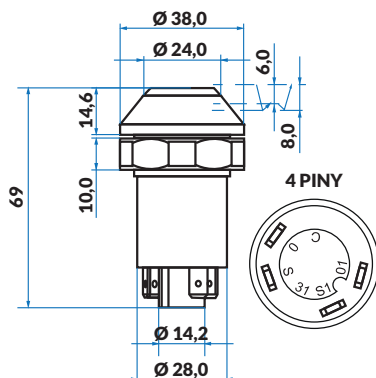
530, 535, 560, 565, 660, 665, 699, 800, 805, 810, 815, 820, 825, 830, 835, 840, 845, 2620, 2625, 2640, 2645, 2680, 2685, 2720, 2725, 5335, 5340, 5355, 5360, 5365, 6110, 6120, 6130, 6140, 6150, 6160, 6170, 6180, 6190R, 6235, 6245, 6255, 6260, 6270, 6280, 6290, 8110, 8120, 8130, 8140, 8150, 8160, 8170, 8180, 8210, 8220, 8240, 8250, 8260, 8270, 8280

OEM: 3370427M91

AGV: 990110002

ID: 121044

## Przycisk / włącznik blokady mechanizmu różnicowego



### Dane techniczne: Specyfikacja producenta

- Napięcie: 12 V do 24 V
- Temperatura robocza: -30 do +70 C
- Możliwe obciążenie: 10 mA / 15A
- Max prąd pary styków: 25A
- Max prąd przyłączenia: 50A
- Złącze wsuwane: 6,3 x 8,0 (E-CU, 5 µm)
- Przełącznik boczny: IP67
- Blokowany: NIE

### Zastosowanie:

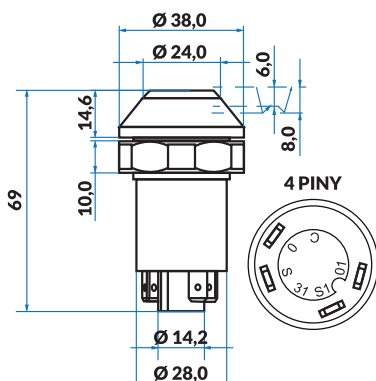
2205, 2210, 2220, 2225, 2230, 2235, 2430, 2435, 2440, 2625, 2645, 2685, 2725, 3050, 3060, 3065, 3070, 3075, 3080, 3085, 3090, 3095, 3115, 3120, 3125, 3610, 3630, 3635, 3645, 3650, 3655, 3670, 3680, 354- AP, FP, FQ, GE, SP, SQ, V, VQ, 364- AP, FP, FQ, GE, SP, SQ, V, VQ, 374- AQ, FQ, SQ, V, VQ, 384- AQ, FQ, SQ, V, VQ, 394- AQ, FQ, SQ, V, VQ, T-AQ

OEM: 3384575M1

AGV: 990110055

ID: 121097

## Przycisk / włącznik napędu na wszystkie koła



### Dane techniczne: Specyfikacja producenta

- Napięcie: 12 V do 24 V
- Temperatura robocza: -30 do +70 C
- Możliwe obciążenie: 10 mA / 15A
- Max prąd pary styków: 25A
- Max prąd przyłączenia: 50A
- Złącze wsuwane: 6,3 x 8,0 (E-CU, 5 µm)
- Przełącznik boczny: IP67
- Blokowany: NIE

### Zastosowanie:

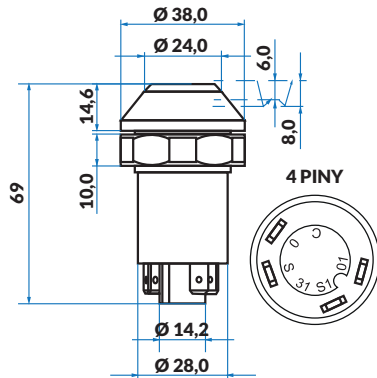
3050, 3060, 3065, 3070, 3075, 3080, 3085, 3090, 3095, 3115, 3120, 3125, 3610, 3630, 3635, 3645, 3650, 3655, 3670, 3680, 3690

OEM: 3385822M1

AGV: 990110056

ID: 121098

## Przycisk / włącznik podnoszenia i opuszczania podnośnika



### Dane techniczne: Specyfikacja producenta

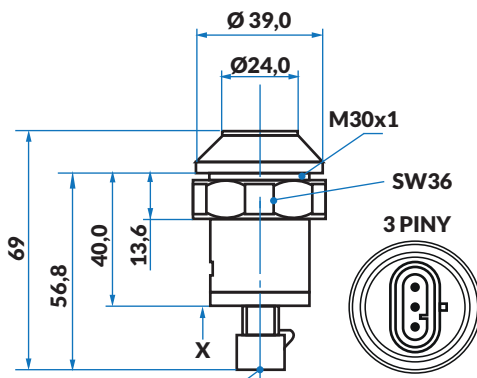
- Napięcie: 12 V do 24 V
- Temperatura robocza: -30 do +70 C
- Możliwe obciążenie: 10 mA / 15A
- Max prąd pary styków: 25A
- Max prąd przyłączenia: 50A
- Złącze wsuwane: 6,3 x 8,0 (E-CU, 5 µm)
- Przelącznik boczny: IP67
- Blokowany: NIE

### Zastosowanie:

1007, 2210, 2220, 2225, 2230, 2235, 2430, 2435, 2440, 3050, 3060, 3065, 3070, 3075, 3080, 3085, 3090, 3095, 3115, 3120, 3125, 3610, 3630, 3635, 3645, 3650, 3655, 3670, 3680, 3690, 354- AP, AQ, FP, FQ, GE, SP, SQ, V, VQ; 364- AP, AQ, FP, FQ, GE, SP; SQ, V, VQ, 374- AP, AQ, FP, FQ, GE, SP, SQ, V, VQ, 384- AP, AQ, FP, FQ, GE, SP, SQ, V, VQ, 394- AP, AQ, FP, FQ, GE, SP, SQ, V, VQ, 394T- AQ, 377, 397, 397T, 3210, 3220, 3225, 3235- SP(X), FP(X), GE(X)

OEM: 3388402M1  
AGV: 990110052  
ID: 121094

## Przycisk / włącznik podnoszenia podnośnika



### Dane techniczne: Specyfikacja producenta

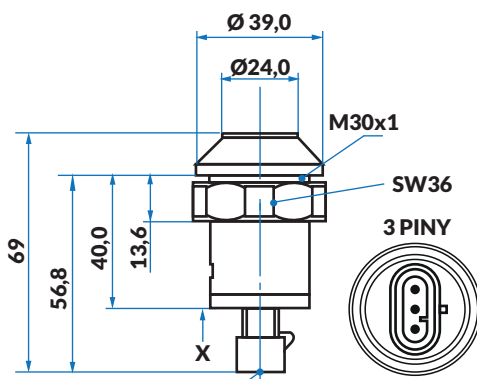
- Napięcie: 12 V do 24 V
- Temperatura robocza: -30 do +70 C
- Możliwe obciążenie: 10 mA / 15A
- Max prąd pary styków: 25A
- Max prąd przyłączenia: 50A
- Złącze wsuwane: 6,3 x 8,0 (E-CU, 5 µm)
- Przelącznik boczny: IP67
- Blokowany: NIE

### Zastosowanie:

6110, 6120, 6130, 6140, 6150, 6160, 6170, 6180, 6190, 6235, 6245, 6255, 6270, 6280, 6290, 6445, 6455, 6460, 6465, 6470, 6475, 6480, 6485, 6490, 6495, 6497, 6499, 7465, 7475, 7480, 7485, 7490, 7495, 8110, 8120, 8130, 8140, 8150, 8160, 8170, 8180, 8210, 8220, 8240, 8250, 8260, 8270, 8280, 8450, 8460, 8470, 8480

OEM: 3714137M1  
AGV: 990110072  
ID: 121114

## Przycisk / włącznik opuszczania podnośnika



### Dane techniczne: Specyfikacja producenta

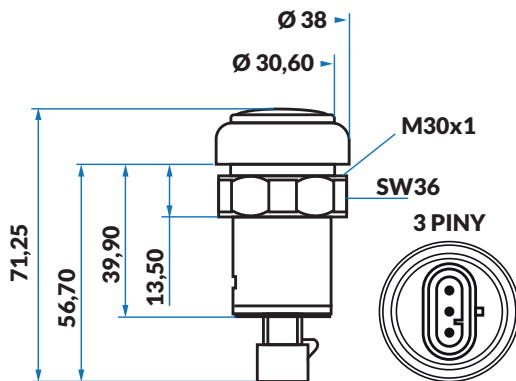
- Napięcie: 12 V do 24 V
- Temperatura robocza: -30 do +70 C
- Możliwe obciążenie: 10 mA / 15A
- Max prąd pary styków: 25A
- Max prąd przyłączenia: 50A
- Złącze wsuwane: 6,3 x 8,0 (E-CU, 5 µm)
- Przelącznik boczny: IP67
- Blokowany: NIE

### Zastosowanie:

6110, 6120, 6130, 6140, 6150, 6160, 6170, 6180, 6190, 6235, 6245, 6255, 6270, 6280, 6290, 6445, 6455, 6460, 6465, 6470, 6475, 6480, 6485, 6490, 6495, 6497, 6499, 7465, 7475, 7480, 7485, 7490, 7495, 8110, 8120, 8130, 8140, 8150, 8160, 8170, 8180, 8210, 8220, 8240, 8250, 8260, 8270, 8280, 8450, 8460, 8470, 8480

OEM: 3714138M1  
AGV: 990110067  
ID: 121109

## Przycisk / włącznik opuszczania podnośnika



### Dane techniczne: Specyfikacja producenta

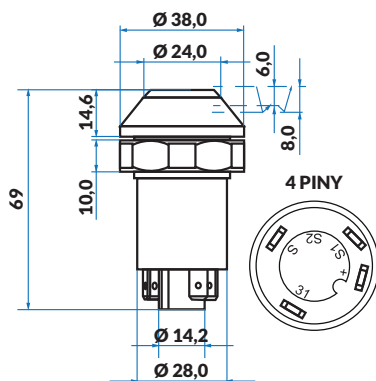
- Napięcie: 12 V do 24 V
- Temperatura robocza: -30 do +70 C
- Możliwe obciążenie: 10 mA / 15A
- Max prąd pary styków: 25A
- Max prąd przyłączenia: 50A
- Złącze wsuwane: 6,3 x 8,0 (E-CU, 5 μm)
- Przełącznik boczny: IP67
- Blokowany: NIE

### Zastosowanie:

4435, 4445, 4455, 5425, 5435, 5445, 5455, 5460, 5465, 5470, 5475, 5480, 6445, 6455, 6460, 6465, 6470, 6475, 6480, 6485, 6490, 6495, 6497, 6499, 7465, 7475, 7480, 7485, 7490, 7495, 7497, 7499, 8450, 8460, 8470, 8480

OEM: 4284627M2  
AGV: 990110066  
ID: 121108

## Przycisk / włącznik napędu na wszystkie koła



### Dane techniczne: Specyfikacja producenta

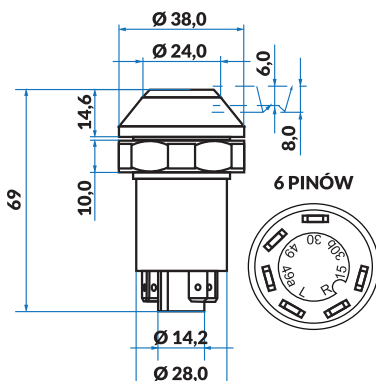
- Napięcie: 12 V do 24 V
- Temperatura robocza: -30 do +70 C
- Możliwe obciążenie: 10 mA / 15A
- Max prąd pary styków: 25A
- Max prąd przyłączenia: 50A
- Złącze wsuwane: 6,3 x 8,0 (E-CU, 5 μm)
- Przełącznik boczny: IP67
- Blokowany: TAK

### Zastosowanie:

1004T, 2620, 2625, 2640, 2645, 2680, 2685, 2720, 2725, 3050, 3060, 3065, 3070, 3080, 3090, 3095, 3115, 3125, 675, 690, 698, 698T, 699

OEM: 3380339M91  
AGV: 990110024  
ID: 121066

## Przycisk / włącznik świateł awaryjnych



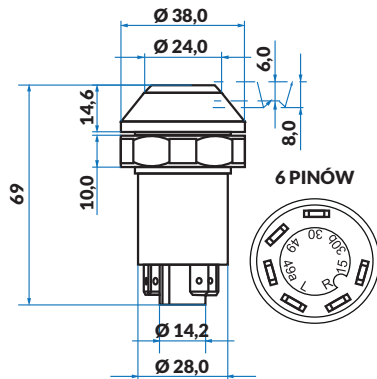
### Dane techniczne: Specyfikacja producenta

- Napięcie: 12 V do 24 V
- Temperatura robocza: -30 do +70 C
- Możliwe obciążenie: 10 mA / 15A
- Max prąd pary styków: 25A
- Max prąd przyłączenia: 50A
- Złącze wsuwane: 6,3 x 8,0 (E-CU, 5 μm)
- Przełącznik boczny: IP67
- Blokowany: TAK

### Zastosowanie:

OEM: VA191579  
AGV: 990110008  
ID: 121050

## Przycisk / włącznik świateł awaryjnych



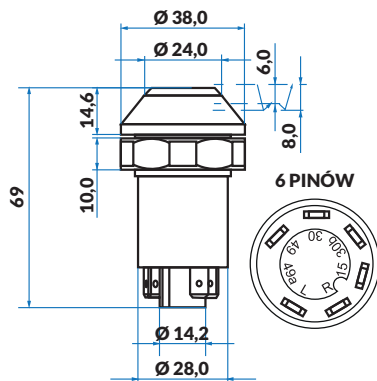
### Dane techniczne: Specyfikacja producenta

- Napięcie: 12 V do 24 V
- Temperatura robocza: -30 do +70 C
- Możliwe obciążenie: 10 mA / 15A
- Max prąd pary styków: 25A
- Max prąd przyłączenia: 50A
- Złącze wsuwane: 6,3 x 8,0 (E-CU, 5 μm)
- Przełącznik boczny: IP67
- Blokowany: ? TAK

### Zastosowanie:

OEM: 2.7659.110.0  
AGV: 990110157  
ID: 128654

## Przycisk / włącznik blokady mechanizmu różnicowego



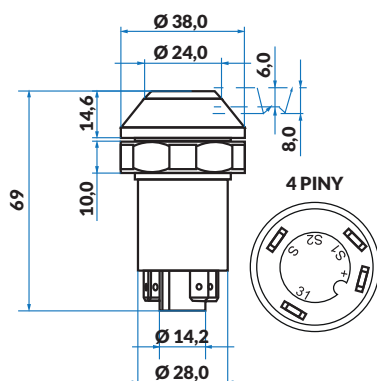
### Dane techniczne: Specyfikacja producenta

- Napięcie: 12 V do 24 V
- Temperatura robocza: -30 do +70 C
- Możliwe obciążenie: 10 mA / 15A
- Max prąd pary styków: 25A
- Max prąd przyłączenia: 50A
- Złącze wsuwane: 6,3 x 8,0 (E-CU, 5 μm)
- Przełącznik boczny: IP67
- Blokowany: TAK

### Zastosowanie:

OEM: 0.008.1335.0/1  
AGV: 990110175  
ID: 128672

## Przycisk / włącznik świateł roboczych



### Dane techniczne: Specyfikacja producenta

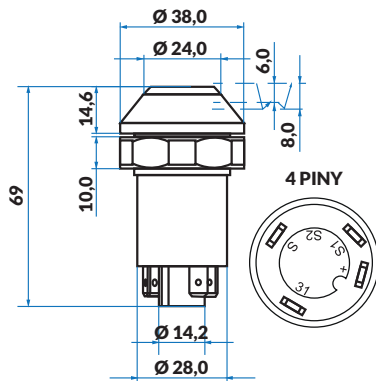
- Napięcie: 12 V do 24 V
- Temperatura robocza: -30 do +70 C
- Możliwe obciążenie: 10 mA / 15A
- Max prąd pary styków: 25A
- Max prąd przyłączenia: 50A
- Złącze wsuwane: 6,3 x 8,0 (E-CU, 5 μm)
- Przełącznik boczny: IP67
- Blokowany: TAK

### Zastosowanie:

2620, 2625, 2640, 2645, 2680, 2685, 2720, 2725

OEM: 3052548M91  
AGV: 990110176  
ID: 128673

## Przycisk / włącznik świateł roboczych przednich



### Dane techniczne: Specyfikacja producenta

- Napięcie: 12 V do 24 V
- Temperatura robocza: -30 do +70 C
- Możliwe obciążenie: 10 mA / 15A
- Max prąd pary styków: 25A
- Max prąd przyłączenia: 50A
- Złącze wsuwane: 6,3 x 8,0 (E-CU, 5 μm)
- Przełącznik boczny: IP67
- Blokowany: TAK

### Zastosowanie:

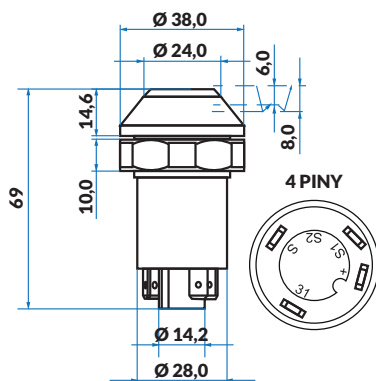
2620, 2625, 2640, 2645, 2680, 2685, 2720, 2725

OEM: 3052550M91

AGV: 990110177

ID: 128674

## Przycisk / włącznik świateł przeciwmgielnych



### Dane techniczne: Specyfikacja producenta

- Napięcie: 12 V do 24 V
- Temperatura robocza: -30 do +70 C
- Możliwe obciążenie: 10 mA / 15A
- Max prąd pary styków: 25A
- Max prąd przyłączenia: 50A
- Złącze wsuwane: 6,3 x 8,0 (E-CU, 5 μm)
- Przełącznik boczny: IP67
- Blokowany: TAK

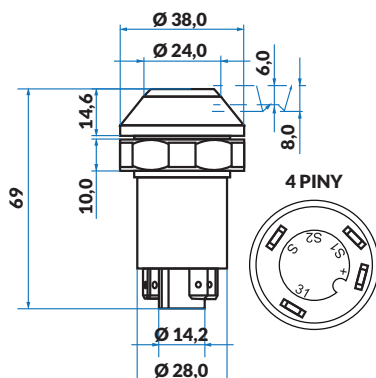
### Zastosowanie:

OEM: 3052552M91

AGV: 990110178

ID: 128675

## Przycisk / włącznik świateł roboczych



### Dane techniczne: Specyfikacja producenta

- Napięcie: 12 V do 24 V
- Temperatura robocza: -30 do +70 C
- Możliwe obciążenie: 10 mA / 15A
- Max prąd pary styków: 25A
- Max prąd przyłączenia: 50A
- Złącze wsuwane: 6,3 x 8,0 (E-CU, 5 μm)
- Przełącznik boczny: IP67
- Blokowany: TAK

### Zastosowanie:

2645, 2685, 2725, 1004 T, 675, 690, 698 T, 698, 699, 530 S, 530, 535, 560, 565, 660, 665, 699, 800, 805, 810, 815, 820, 825, 830, 835, 840, 845

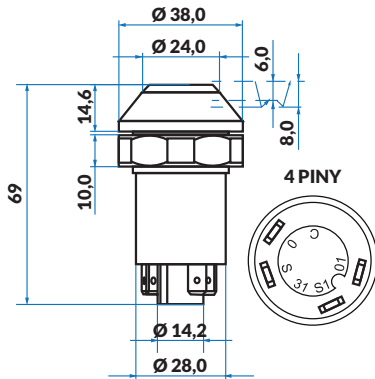
OEM: 3370433M91

AGV: 990110179

ID: 128676



## Przycisk / włącznik wolniej



### Dane techniczne: Specyfikacja producenta

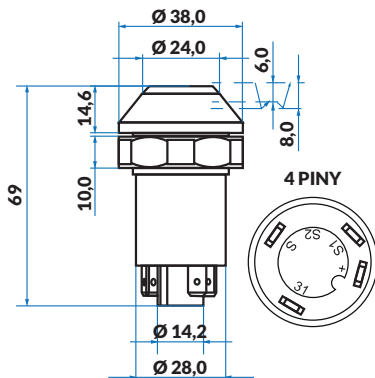
- Napięcie: 12 V do 24 V
- Temperatura robocza: -30 do +70 C
- Możliwe obciążenie: 10 mA / 15A
- Max prąd pary styków: 25A
- Max prąd przyłączenia: 50A
- Złącze wsuwane: 6,3 x 8,0 (E-CU, 5 μm)
- Przelącznik boczny: IP67
- Blokowany: NIE

### Zastosowanie:

2620, 2625, 2640, 2645, 2680, 2685, 2720, 2725, 3610, 3630, 3645, 3650, 3655, 3680, 3690

OEM: 3383561M1  
AGV: 990110180  
ID: 128677

## Przycisk / włącznik świateł awaryjnych



### Dane techniczne: Specyfikacja producenta

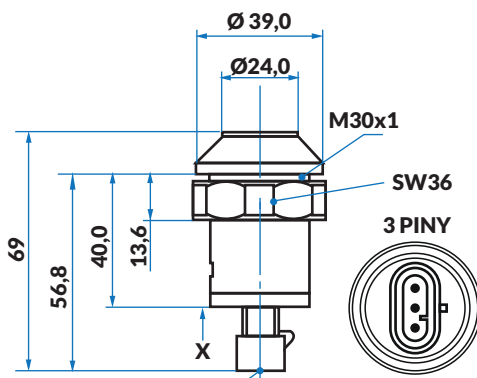
- Napięcie: 12 V do 24 V
- Temperatura robocza: -30 do +70 C
- Możliwe obciążenie: 10 mA / 15A
- Max prąd pary styków: 25A
- Max prąd przyłączenia: 50A
- Złącze wsuwane: 6,3 x 8,0 (E-CU, 5 μm)
- Przelącznik boczny: IP67
- Blokowany: TAK

### Zastosowanie:

3050, 3060, 3065, 6235, 6245, 6255, 6260, 6265, 6270, 6280, 6290

OEM: 3712549M91  
AGV: 990110181  
ID: 128678

## Przycisk / włącznik Stop wałka WOM



### Dane techniczne: Specyfikacja producenta

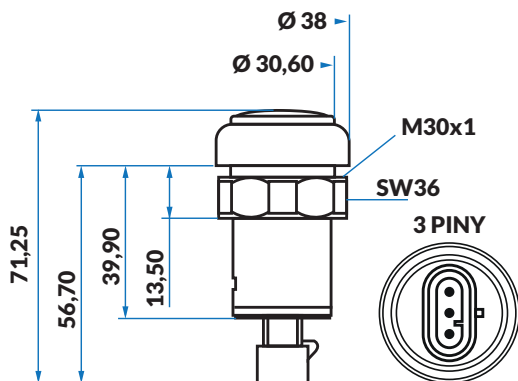
- Napięcie: 12 V do 24 V
- Temperatura robocza: -30 do +70 C
- Możliwe obciążenie: 10 mA / 15A
- Max prąd pary styków: 25A
- Max prąd przyłączenia: 50A
- Złącze wsuwane: 6,3 x 8,0 (E-CU, 5 μm)
- Przelącznik boczny: IP67
- Blokowany: ? NIE

### Zastosowanie:

6235, 6245, 6255, 6260, 6265, 6270, 6280, 6290, 8210, 8220, 8240, 8250, 8260, 8270, 8280

OEM: 3777568M2  
AGV: 990110182  
ID: 128679

## Przycisk / włącznik Stop wałka WOM



### Dane techniczne:

#### Specyfikacja producenta

- Napięcie: 12 V do 24 V
- Temperatura robocza: -30 do +70 C
- Możliwe obciążenie: 10 mA / 15A
- Max prąd pary styków: 25A
- Max prąd przyłączenia: 50A
- Złącze wsuwane: 6,3 x 8,0 (E-CU, 5 µm)
- Przelącznik boczny: IP67
- Blokowany: ? NIE

#### Zastosowanie:

6445, 6455, 6460, 6470, 6465, 6475, 6480, 6485, 6490, 6495, 6497, 6499, 7465, 7475, 7480, 7485, 7490, 7495

OEM: 4270311M1

AGV: 990110183

ID: 128680



### Dane techniczne:

#### Specyfikacja producenta

- Napięcie: 12 V do 24 V
- Temperatura robocza: -30 do +70 C
- Możliwe obciążenie: 10 mA / 15A
- Max prąd pary styków: 25A
- Max prąd przyłączenia: 50A
- Złącze wsuwane: 6,3 x 8,0 (E-CU, 5 µm)
- Przelącznik boczny: IP67
- Blokowany: ? NIE

#### Zastosowanie:

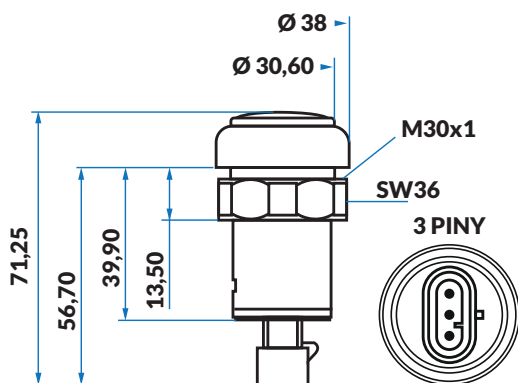
6445, 6455, 6460, 6470, 6465, 6475, 6480, 6485, 6490, 6495, 6497, 6499, 7465, 7475, 7480, 7485, 7490, 7495

OEM: 4270311M2, 4284626M1

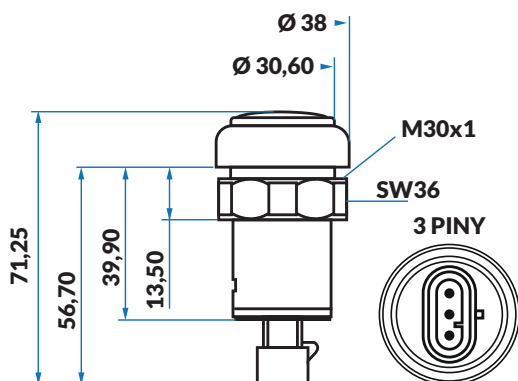
AGV: 990110184

ID: 128681

## Przycisk / włącznik Stop wałka WOM



## Przycisk / włącznik podnoszenia podnośnika



### Dane techniczne:

#### Specyfikacja producenta

- Napięcie: 12 V do 24 V
- Temperatura robocza: -30 do +70 C
- Możliwe obciążenie: 10 mA / 15A
- Max prąd pary styków: 25A
- Max prąd przyłączenia: 50A
- Złącze wsuwane: 6,3 x 8,0 (E-CU, 5 µm)
- Przelącznik boczny: IP67
- Blokowany: ? NIE

#### Zastosowanie:

OEM: 4284628M2

AGV: 990110185

ID: 128682

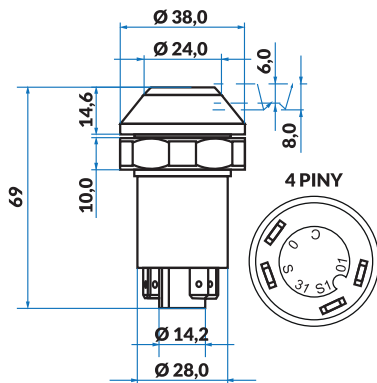
# 12

**McCormick**

139-140

# MCCORMICK

Przycisk / włącznik sterowania podnośnika



## Dane techniczne: Specyfikacja producenta

- Napięcie: 12 V do 24 V
- Temperatura robocza: -30 do +70 C
- Możliwe obciążenie: 10 mA / 15A
- Max prąd pary styków: 25A
- Max prąd przyłączenia: 50A
- Złącze wsuwane: 6,3 x 8,0 (E-CU, 5 μm)
- Przełącznik boczny: IP67
- Blokowany: NIE

## Zastosowanie:

MC 135, MTX 110, MTX 120, MTX 125, MTX 135, MTX 140, MTX 150B Power, MC 80, MC 90, MC 100, MC 115

OEM: 1964848C1

AGV: 990110122

ID: 121099

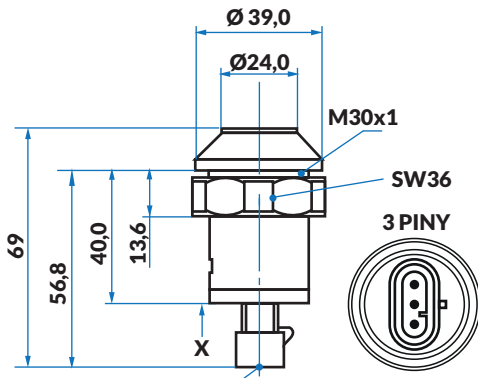
# 13

New Holland

141-145

# NEW HOLLAND

## Przycisk / włącznik wałka WOM



### Dane techniczne: Specyfikacja producenta

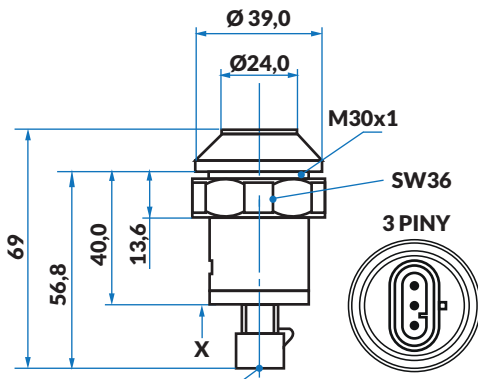
- Napięcie: 12 V do 24 V
- Temperatura robocza: -30 do +70 C
- Możliwe obciążenie: 10 mA / 15A
- Max prąd pary styków: 25A
- Max prąd przyłączenia: 50A
- Złącze wsuwane: 6,3 x 8,0 (E-CU, 5 µm)
- Przełącznik boczny: IP67
- Blokowany: NIE

### Zastosowanie:

T5030, T5040, T6020, T5050, T5060, T5070, T6010, T6030, T6040, T6050, T6060, T6070, T6080, T6090, T7030, T7040, T7050, T7060, T7070, T8010, T8020, T8030, T8040, T8050, TL70, TL80, TL90, TL100, TM175, TM190, TS100, TS100A, TS110, TS110A, TS115, TS115A, TS125, TS125A, TS135, TS135A

OEM: 82025543  
AGV: 990110078  
ID: 121120

## Przycisk / włącznik wałka WOM



### Dane techniczne: Specyfikacja producenta

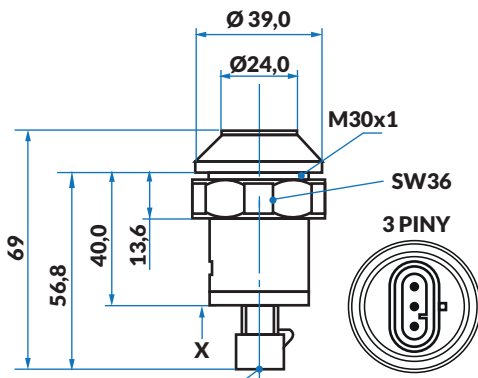
- Napięcie: 12 V do 24 V
- Temperatura robocza: -30 do +70 C
- Możliwe obciążenie: 10 mA / 15A
- Max prąd pary styków: 25A
- Max prąd przyłączenia: 50A
- Złącze wsuwane: 6,3 x 8,0 (E-CU, 5 µm)
- Przełącznik boczny: IP67
- Blokowany: NIE

### Zastosowanie:

T7510, T7520, T7530, T7540, T7550, TVT135, TVT145, TVT155, TVT170, TVT190, TVT195

OEM: 1-40-558-044, 47111206  
AGV: 990110090  
ID: 121132

## Przycisk / włącznik opuszczania podnośnika



### Dane techniczne: Specyfikacja producenta

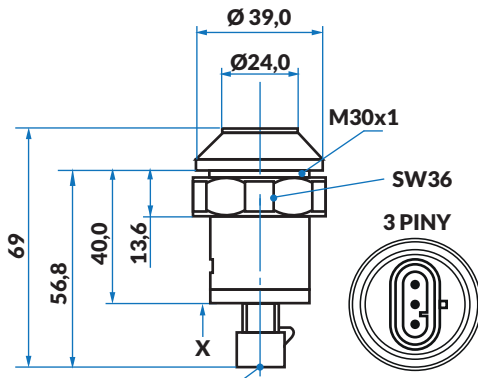
- Napięcie: 12 V do 24 V
- Temperatura robocza: -30 do +70 C
- Możliwe obciążenie: 10 mA / 15A
- Max prąd pary styków: 25A
- Max prąd przyłączenia: 50A
- Złącze wsuwane: 6,3 x 8,0 (E-CU, 5 µm)
- Przełącznik boczny: IP67
- Blokowany: NIE

### Zastosowanie:

T7510, T7520, T7530, T7540, T7550, TVT135, TVT145, TVT155, TVT170, TVT190, TVT195

OEM: 1-40-558-045, 47111209  
AGV: 990110091  
ID: 121133

## Przycisk / włącznik podnoszenia podnośnika



### Dane techniczne: Specyfikacja producenta

- Napięcie: 12 V do 24 V
- Temperatura robocza: -30 do +70 C
- Możliwe obciążenie: 10 mA / 15A
- Max prąd pary styków: 25A
- Max prąd przyłączenia: 50A
- Złącze wsuwane: 6,3 x 8,0 (E-CU, 5 µm)
- Przełącznik boczny: IP67
- Blokowany: NIE

### Zastosowanie:

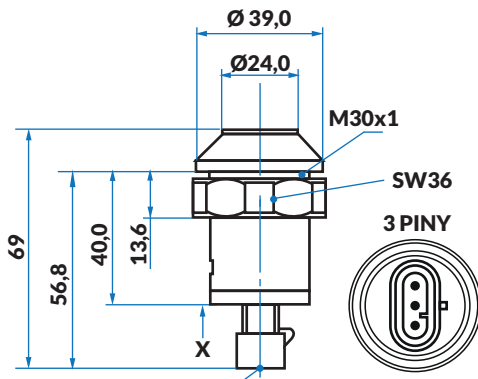
T7510, T7520, T7530, T7540, T7550, TVT135, TVT145, TVT155, TVT170, TVT190, TVT195

OEM: 1-40-558-046, 47111210

AGV: 990110092

ID: 121134

## Przycisk / włącznik hydrauliki



### Dane techniczne: Specyfikacja producenta

- Napięcie: 12 V do 24 V
- Temperatura robocza: -30 do +70 C
- Możliwe obciążenie: 10 mA / 15A
- Max prąd pary styków: 25A
- Max prąd przyłączenia: 50A
- Złącze wsuwane: 6,3 x 8,0 (E-CU, 5 µm)
- Przełącznik boczny: IP67
- Blokowany: NIE

### Zastosowanie:

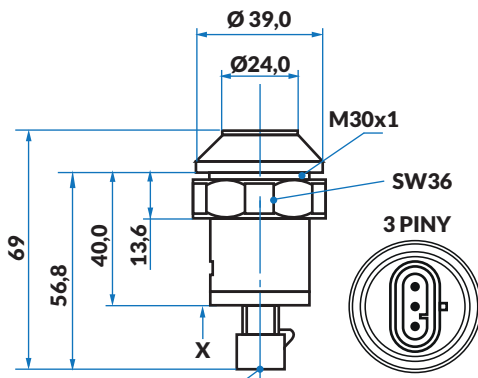
T7510, T7520, T7530, T7540, T7550, TVT135, TVT145, TVT155, TVT170, TVT190, TVT195

OEM: 1-40-558-064

AGV: 990110094

ID: 121136

## Przycisk / włącznik hydrauliki



### Dane techniczne: Specyfikacja producenta

- Napięcie: 12 V do 24 V
- Temperatura robocza: -30 do +70 C
- Możliwe obciążenie: 10 mA / 15A
- Max prąd pary styków: 25A
- Max prąd przyłączenia: 50A
- Złącze wsuwane: 6,3 x 8,0 (E-CU, 5 µm)
- Przełącznik boczny: IP67
- Blokowany: ?NIE

### Zastosowanie:

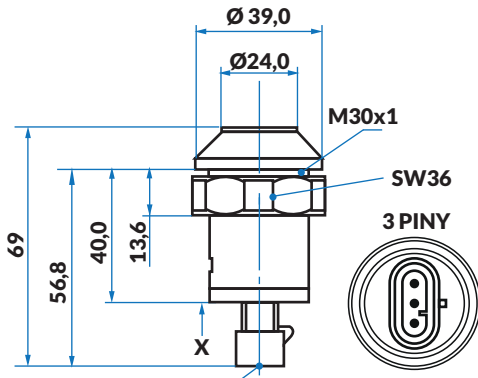
T7510, T7520, T7530, T7540, T7550, TVT135, TVT145, TVT155, TVT170, TVT190, TVT195

OEM: 1-40-558-065

AGV: 990110104

ID: 127048

## Przycisk / włącznik hydraulicki



### Dane techniczne: Specyfikacja producenta

- Napięcie: 12 V do 24 V
- Temperatura robocza: -30 do +70 C
- Możliwe obciążenie: 10 mA / 15A
- Max prąd pary styków: 25A
- Max prąd przyłączenia: 50A
- Złącze wsuwane: 6,3 x 8,0 (E-CU, 5  $\mu$ m)
- Przełącznik boczny: IP67
- Blokowany: NIE

### Zastosowanie:

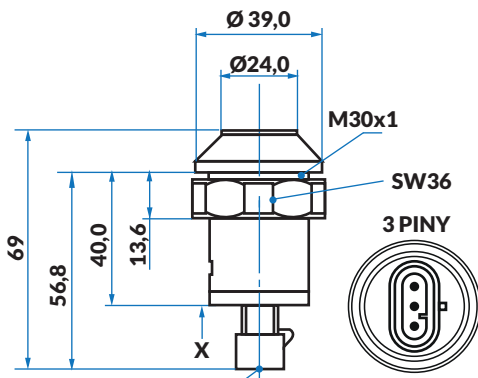
T7510, T7520, T7530, T7540, T7550, TVT135, TVT145, TVT155, TVT170, TVT190, TVT195

OEM: 1-40-558-062

AGV: 990110095

ID: 121137

## Przycisk / włącznik hydraulicki



### Dane techniczne: Specyfikacja producenta

- Napięcie: 12 V do 24 V
- Temperatura robocza: -30 do +70 C
- Możliwe obciążenie: 10 mA / 15A
- Max prąd pary styków: 25A
- Max prąd przyłączenia: 50A
- Złącze wsuwane: 6,3 x 8,0 (E-CU, 5  $\mu$ m)
- Przełącznik boczny: IP67
- Blokowany: NIE

### Zastosowanie:

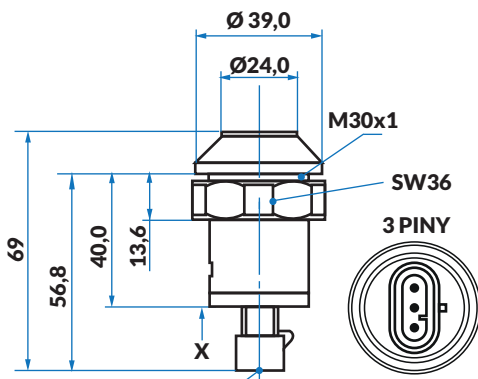
T7510, T7520, T7530, T7540, T7550, TVT135, TVT145, TVT155, TVT170, TVT190, TVT195

OEM: 1-40-558-063

AGV: 990110096

ID: 121138

## Przycisk / włącznik podnoszenia podnośnika



### Dane techniczne: Specyfikacja producenta

- Napięcie: 12 V do 24 V
- Temperatura robocza: -30 do +70 C
- Możliwe obciążenie: 10 mA / 15A
- Max prąd pary styków: 25A
- Max prąd przyłączenia: 50A
- Złącze wsuwane: 6,3 x 8,0 (E-CU, 5  $\mu$ m)
- Przełącznik boczny: IP67
- Blokowany: NIE

### Zastosowanie:

T: 4030, 4030F, 4040, 4040F, 4050, 4050F, 7510, 7520, 7530, 7540, 7550, TN: 60SA, 70DA, 70SA, 75DA, 75FA, 75SA, 85DA, 85FA, 95DA, 95FA, TVT: 135, 145, 155, 170, 190, 195,

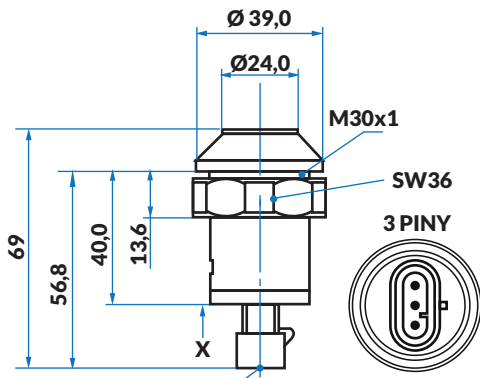
OEM: 1-40-558-048

AGV: 990110097

ID: 121139



Przycisk / włącznik opuszczania podnośnika



## Dane techniczne: Specyfikacja producenta

- Napięcie: 12 V do 24 V
- Temperatura robocza: -30 do +70 C
- Możliwe obciążenie: 10 mA / 15A
- Max prąd pary styków: 25A
- Max prąd przyłączenia: 50A
- Złącze wsuwane: 6,3 x 8,0 (E-CU, 5 µm)
- Przełącznik boczny: IP67
- Blokowany: NIE

## Zastosowanie:

T: 4030, 4030F, 4040, 4040F, 4050, 4050F, 7510, 7520, 7530, 7540, 7550, TN: 60SA, 70DA, 70SA, 75DA, 75FA, 75SA, 85DA, 85FA, 95DA, 95FA, TVT: 135, 145, 155, 170, 190, 195,

OEM: 1-40-558-047

AGV: 990110098

ID: 121140



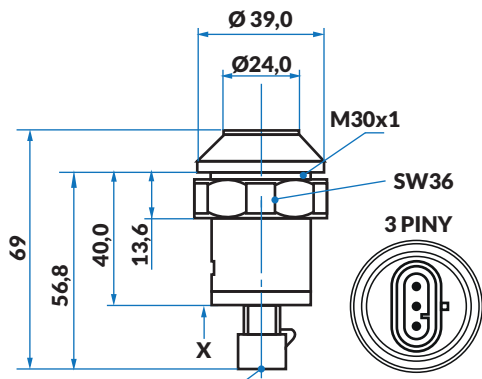
14

Same

146-158

SAME

## Przycisk / włącznik sterowniczy podnośnika



### Dane techniczne: Specyfikacja producenta

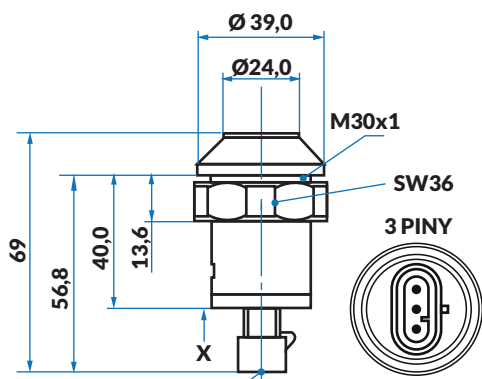
- Napięcie: 12 V do 24 V
- Temperatura robocza: -30 do +70 C
- Możliwe obciążenie: 10 mA / 15A
- Max prąd pary styków: 25A
- Max prąd przyłączenia: 50A
- Złącze wsuwane: 6,3 x 8,0 (E-CU, 5 µm)
- Przełącznik boczny: IP67
- Blokowany: NIE

### Zastosowanie:

Diamond 215, 230, 260, 265Diamond II 230, 260Iron 130, 140, 150, 150.7, 165 S, 165.7

OEM: 04412688  
AGV: 990110069  
ID: 121111

## Przycisk / włącznik podnośnika



### Dane techniczne: Specyfikacja producenta

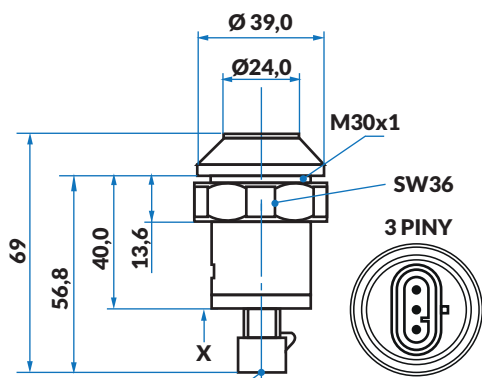
- Napięcie: 12 V do 24 V
- Temperatura robocza: -30 do +70 C
- Możliwe obciążenie: 10 mA / 15A
- Max prąd pary styków: 25A
- Max prąd przyłączenia: 50A
- Złącze wsuwane: 6,3 x 8,0 (E-CU, 5 µm)
- Przełącznik boczny: IP67
- Blokowany: ?NIE

### Zastosowanie:

Diamond 230 (T4), Diamond 270 (T4), Iron 150 DCR Continuo, Iron 170 DCR Continuo, Iron 190 DCR Continuo, Iron 175 Hi-Line DCR, Iron 185 Hi-Line DCR

OEM: 276593370  
AGV: 990110107  
ID: 127058

## Przycisk / włącznik tylnego wałka WOM



### Dane techniczne: Specyfikacja producenta

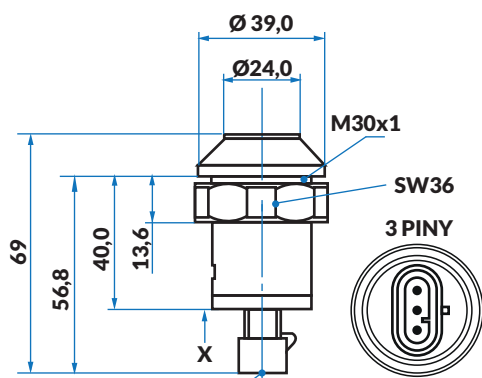
- Napięcie: 12 V do 24 V
- Temperatura robocza: -30 do +70 C
- Możliwe obciążenie: 10 mA / 15A
- Max prąd pary styków: 25A
- Max prąd przyłączenia: 50A
- Złącze wsuwane: 6,3 x 8,0 (E-CU, 5 µm)
- Przełącznik boczny: IP67
- Blokowany: NIE

### Zastosowanie:

Dorado 55, 56, 65, 66, 75, 76, 85, 86, 100F, 70F, 75F, 90F, 100S, 70S, 75S, 90S, 100V, 70V, 75V, 90V, Explorer 85, 95, Explorer3 100, 85, Iron 100, 110, 120, 100 Hi-Line, 110 Hi-Line, 120 Hi-Line

OEM: 27659177020  
AGV: 990110074  
ID: 121116

## Przycisk / włącznik ciśnienia podnośnika

Dane techniczne:  
Specyfikacja producenta

- Napięcie: 12 V do 24 V
- Temperatura robocza: -30 do +70 C
- Możliwe obciążenie: 10 mA / 15A
- Max prąd pary styków: 25A
- Max prąd przyłączenia: 50A
- Złącze wsuwane: 6,3 x 8,0 (E-CU, 5  $\mu$ m)
- Przełącznik boczny: IP67
- Blokowany: NIE

## Zastosowanie:

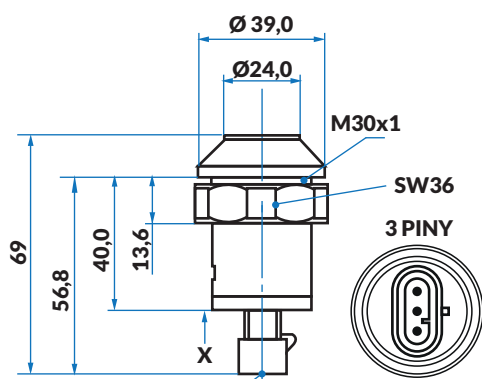
Antares 110 II, 130 II, Iron 175S, 190S, 200, 210, Rubin 120, 135, 150, 160, 160 Galileo, 180, 180 Galileo, 200, 200 Galileo, Silver 100.4, 100.6, 105, 110, 115, 130, 160, 180, 80, 85, 90, 95, Titan 145, 150, 160, 165, 190

OEM: 276591410

AGV: 990110075

ID: 121117

## Przycisk / włącznik podnoszenia i opuszczania podnośnika

Dane techniczne:  
Specyfikacja producenta

- Napięcie: 12 V do 24 V
- Temperatura robocza: -30 do +70 C
- Możliwe obciążenie: 10 mA / 15A
- Max prąd pary styków: 25A
- Max prąd przyłączenia: 50A
- Złącze wsuwane: 6,3 x 8,0 (E-CU, 5  $\mu$ m)
- Przełącznik boczny: IP67
- Blokowany: NIE

## Zastosowanie:

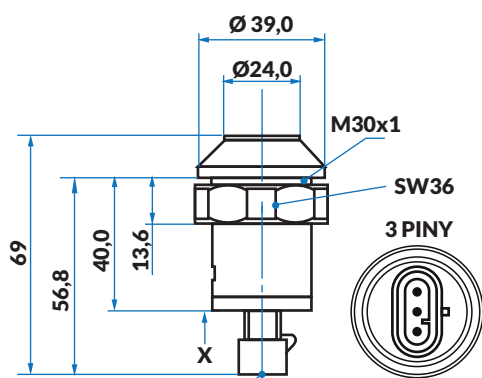
Dorado 55, 56, 65, 66, 75, 76, 85, 86, 100F, 70F, 75F, 90F, 100S, 70S, 75S, 90S, 100V, 70V, 75V, 90V, Explorer 85, 95, Golden 60 Compatto, Golden 60V, Golden 65 Compatto, Golden 75 Compatto, Golden 75V, Golden 85 Compatto, Iron 100, 110, 120, 100 Hi-Line, 110 Hi-Line, 120 Hi-Line

OEM: 276591820

AGV: 990110076

ID: 121118

## Przycisk / włącznik opuszczania podnośnika

Dane techniczne:  
Specyfikacja producenta

- Napięcie: 12 V do 24 V
- Temperatura robocza: -30 do +70 C
- Możliwe obciążenie: 10 mA / 15A
- Max prąd pary styków: 25A
- Max prąd przyłączenia: 50A
- Złącze wsuwane: 6,3 x 8,0 (E-CU, 5  $\mu$ m)
- Przełącznik boczny: IP67
- Blokowany: ?NIE

## Zastosowanie:

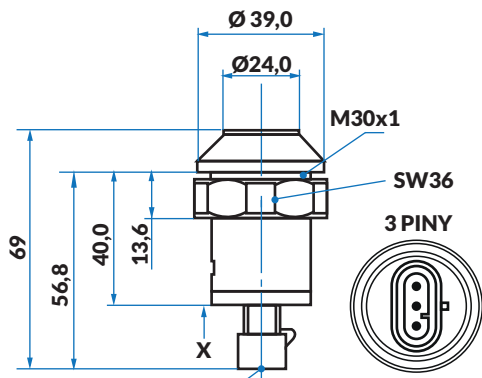
Diamond 215, 230, 230 (T4), 260, 265, 270 (T4), Diamond II 230, 260, Dorado3 100 Hi-Line, Dorado3 60, Dorado3 80 Classic, Dorado3 90 Classic, Iron 130, 130S, 140S, 150, 150.7, 155S, 165.7, 165S, 115 SCR Continuo, 125 DCR Continuo, 135 DCR Continuo, 150 DCR Continuo, 170 DCR Continuo, 190 DCR Continuo, 130 DCR, 140 DCR, 155 DCR, 160 DCR, 175 DCR, 185 DCR, 150.7 Continuo, 165.7 Continuo, 130 Hi-Line, 150 Hi-Line, 150.7 Hi-Line, 165.7 Hi-Line, 180.7 Hi-Line, 135 Hi-Line DCR, 140 Hi-Line DCR, 155 Hi-Line DCR, 160 Hi-Line DCR, 175 Hi-Line DCR, 185 Hi-Line DCR, Silver3 100, 100 Continuo, 110, 110 Continuo

OEM: 276593470

AGV: 990110108

ID: 127065

## Przycisk / włącznik podnoszenia podnośnika



### Dane techniczne: Specyfikacja producenta

- Napięcie: 12 V do 24 V
- Temperatura robocza: -30 do +70 C
- Możliwe obciążenie: 10 mA / 15 A
- Max prąd pary styków: 25A
- Max prąd przyłączenia: 50A
- Złącze wsuwane: 6,3 x 8,0 (E-CU, 5 µm)
- Przełącznik boczny: IP67
- Blokowany: ?NIE

### Zastosowanie:

Diamond 215, 230, 230 (T4), 260, 265, 270 (T4), Diamond II 230, 260, Dorado3 100 Hi-Line, Dorado3 60, Dorado3 80 Classic, Dorado3 90 Classic, Iron 130, 130S, 140S, 150, 150.7, 155S, 165.7, 165S, 115 SCR Continuo, 125 DCR Continuo, 135 DCR Continuo, 150 DCR Continuo, 170 DCR Continuo, 190 DCR Continuo, 130 DCR, 140 DCR, 155 DCR, 160 DCR, 175 DCR, 185 DCR, 150.7 Continuo, 165.7 Continuo, 130 Hi-Line, 150 Hi-Line, 150.7 Hi-Line, 165.7 Hi-Line, 180.7 Hi-Line, 135 Hi-Line DCR, 140 Hi-Line DCR, 155 Hi-Line DCR, 160 Hi-Line DCR, 175 Hi-Line DCR, 185 Hi-Line DCR, Silver3 100, 100 Continuo, 110, 110 Continuo

OEM: 276593480

AGV: 990110109

ID: 127073



### Dane techniczne: Specyfikacja producenta

- Napięcie: 12 V do 24 V
- Temperatura robocza: -30 do +70 C
- Możliwe obciążenie: 10 mA / 15 A
- Max prąd pary styków: 25A
- Max prąd przyłączenia: 50A
- Złącze wsuwane: 6,3 x 8,0 (E-CU, 5 µm)
- Przełącznik boczny: IP67
- Blokowany: NIE

### Zastosowanie:

Diamond 215, Iron 130, Iron 150, Iron 150.7, Iron 165.7, Iron 135 DCR Continuo, Iron 150 DCR Continuo, Iron 170 DCR Continuo, Iron 130 DCR, Iron 140 DCR, Iron 155 DCR, Iron 160 DCR, Iron 175 DCR, Iron 150.7 Continuo, Iron 165.7 Continuo, Iron 130 Hi-Line, Iron 150 Hi-Line, Iron 150.7 Hi-Line, Iron 165.7 Hi-Line, Iron 135 Hi-Line DCR, Iron 140 Hi-Line DCR, Iron 155 Hi-Line DCR, Iron 160 Hi-Line DCR, Iron 175 Hi-Line DCR,

OEM: 0441153310

AGV: 990110081

ID: 121123



### Dane techniczne: Specyfikacja producenta

- Napięcie: 12 V do 24 V
- Temperatura robocza: -30 do +70 C
- Możliwe obciążenie: 10 mA / 15 A
- Max prąd pary styków: 25A
- Max prąd przyłączenia: 50A
- Złącze wsuwane: 6,3 x 8,0 (E-CU, 5 µm)
- Przełącznik boczny: IP67
- Blokowany: ?NIE

### Zastosowanie:

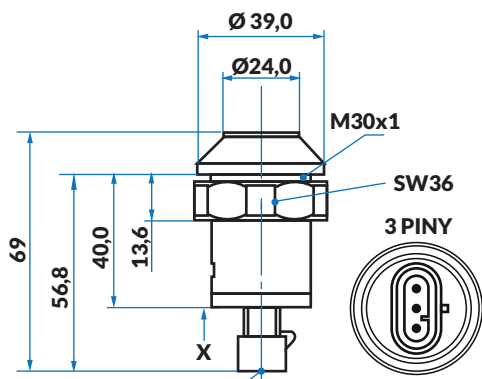
Dorado3 100 Hi-Line, Dorado3 60, Dorado3 70, Dorado3 80, Dorado3 90, Frutteto3 100, Frutteto3 110, Frutteto3 90, Frutteto3 S80, Frutteto3 S100, Frutteto3 S110, Frutteto3 S90, Frutteto3 S90.3, Frutteto3 V100, Frutteto3 V110, Frutteto3 V80, Frutteto3 V90, Frutteto3 V90.3

OEM: 276593110

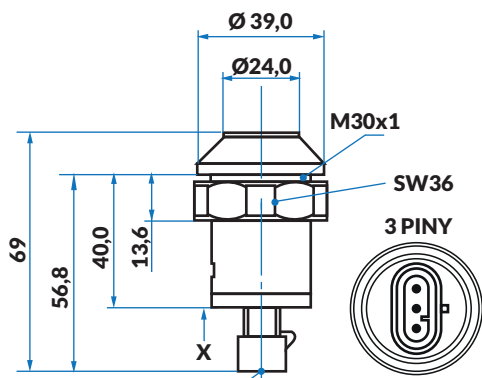
AGV: 990110110

ID: 127074

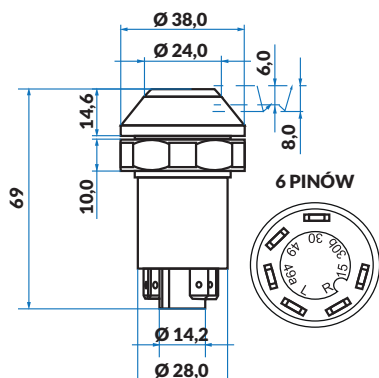
## Przycisk / włącznik wałka WOM



## Przycisk / włącznik Start - Stop



## Przycisk / włącznik podnoszenia blokady mechanizmu różnicowego

**Dane techniczne:**  
**Specyfikacja producenta**

- Napięcie: 12 V do 24 V
- Temperatura robocza: -30 do +70 C
- Możliwe obciążenie: 10 mA / 15A
- Max prąd pary styków: 25A
- Max prąd przyłączenia: 50A
- Złącze wsuwane: 6,3 x 8,0 (E-CU, 5 µm)
- Przełącznik boczny: IP67
- Blokowany: TAK

**Zastosowanie:**

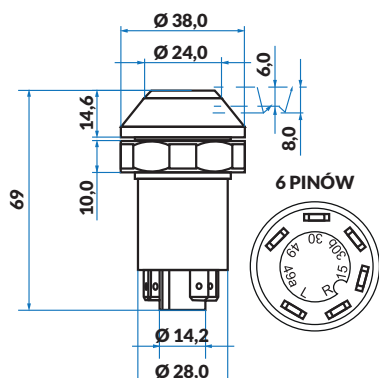
Explorer 110, Frutteto 110, Frutteto 90.3, Solaris 55, Frutteto 70, Frutteto 75, Frutteto 80, Frutteto 85, Frutteto 90, Frutteto 100, Solaris 25, Solaris 30, Solaris 35, Solaris 40, Solaris 45, Solaris 50, Explorer 40, Explorer 50, Explorer 55, Explorer 60, Explorer 65, Explorer 70, Explorer 75, Explorer 80, Explorer 85, Explorer 90, Explorer 95, Explorer 100, Frutteto 55, Frutteto 60

OEM: 00075944020

AGV: 990110009

ID: 121051

## Przycisk / włącznik resorowania przedniej osi

**Dane techniczne:**  
**Specyfikacja producenta**

- Napięcie: 12 V do 24 V
- Temperatura robocza: -30 do +70 C
- Możliwe obciążenie: 10 mA / 15A
- Max prąd pary styków: 25A
- Max prąd przyłączenia: 50A
- Złącze wsuwane: 6,3 x 8,0 (E-CU, 5 µm)
- Przełącznik boczny: IP67
- Blokowany: TAK

**Zastosowanie:**

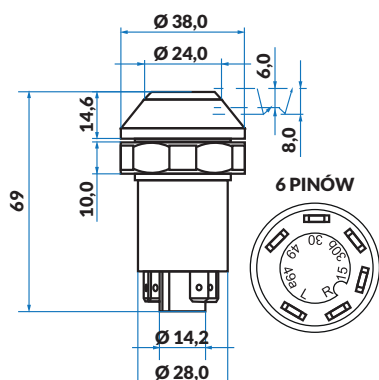
Explorer 110, Golden 60, Golden 65, Golden 70, Antares 100, Golden 75, Golden 80, Golden 85, Golden 90, Antares 110, Antares 115, Antares 130, Silver 80, Silver 85, Silver 90, Silver 95, Silver 100, Silver 100.4, Silver 100.6, Silver 105, Silver 110, Silver 115, Silver 130, Silver 160, Silver 180, SuperTitan, Titan 145, Titan 150, Titan 160, Titan 165, Titan 190, Dorado 100, Dorado 55, Dorado 56, Dorado 60, Dorado 65, Dorado 66, Dorado 67, Dorado 70, Dorado 75, Dorado 76, Dorado 80, Dorado 85, Dorado 86, Dorado 90, Explorer 40, Explorer 50, Explorer 55, Explorer 60, Explorer 65, Explorer 70, Explorer 75, Explorer 80, Explorer 85, Explorer 90, Explorer 95, Explorer 100

OEM: 000812770

AGV: 990110039

ID: 121081

## Przycisk / włącznik podnoszenia blokady mechanizmu różnicowego

**Dane techniczne:**  
**Specyfikacja producenta**

- Napięcie: 12 V do 24 V
- Temperatura robocza: -30 do +70 C
- Możliwe obciążenie: 10 mA / 15A
- Max prąd pary styków: 25A
- Max prąd przyłączenia: 50A
- Złącze wsuwane: 6,3 x 8,0 (E-CU, 5 µm)
- Przełącznik boczny: IP67
- Blokowany: TAK

**Zastosowanie:**

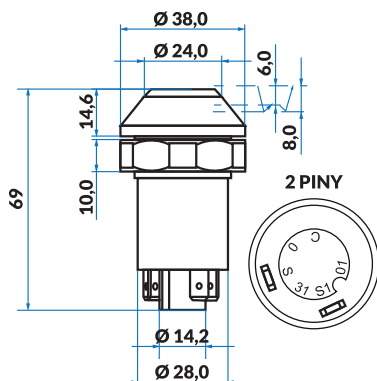
Explorer 110, Golden 60, Golden 65, Golden 70, Antares 100, Golden 75, Golden 80, Golden 85, Golden 90, Antares 110, Antares 115, Antares 130, Silver 80, Silver 85, Silver 90, Silver 95, Silver 100, Silver 100.4, Silver 100.6, Silver 105, Silver 110, Silver 115, Silver 130, Silver 160, Silver 180, SuperTitan, Titan 145, Titan 150, Titan 160, Titan 165, Titan 190, Dorado 100, Dorado 55, Dorado 56, Dorado 60, Dorado 65, Dorado 66, Dorado 67, Dorado 70, Dorado 75, Dorado 76, Dorado 80, Dorado 85, Dorado 86, Dorado 90, Explorer 40, Explorer 50, Explorer 55, Explorer 60, Explorer 65, Explorer 70, Explorer 75, Explorer 80, Explorer 85, Explorer 90, Explorer 95, Explorer 100

OEM: 000813350

AGV: 990110041

ID: 121083

## Przycisk / włącznik podnoszenia i opuszczania podnośnika



### Dane techniczne: Specyfikacja producenta

- Napięcie: 12 V do 24 V
- Temperatura robocza: -30 do +70 C
- Możliwe obciążenie: 10 mA / 15A
- Max prąd pary styków: 25A
- Max prąd przyłączenia: 50A
- Złącze wsuwane: 6,3 x 8,0 (E-CU, 5 µm)
- Przełącznik boczny: IP67
- Blokowany: NIE

### Zastosowanie:

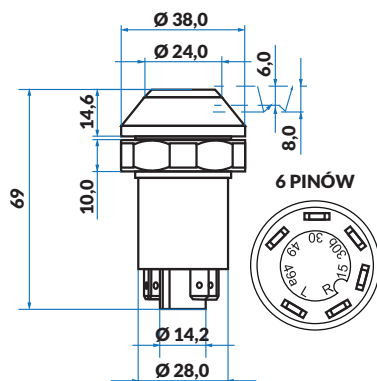
Silver 80, Silver 85, Silver 90, Silver 95, Silver 100, Silver 100.4, Silver 100.6, Silver 105, Silver 110, Silver 115, Silver 130, Silver 160, Silver 180, Titan 145, Titan 150, Titan 160, Titan 165, Titan 190

OEM: 000880490

AGV: 990110050

ID: 121092

## Przycisk / włącznik wałka WOM



### Dane techniczne: Specyfikacja producenta

- Napięcie: 12 V do 24 V
- Temperatura robocza: -30 do +70 C
- Możliwe obciążenie: 10 mA / 15A
- Max prąd pary styków: 25A
- Max prąd przyłączenia: 50A
- Złącze wsuwane: 6,3 x 8,0 (E-CU, 5 µm)
- Przełącznik boczny: IP67
- Blokowany: TAK

### Zastosowanie:

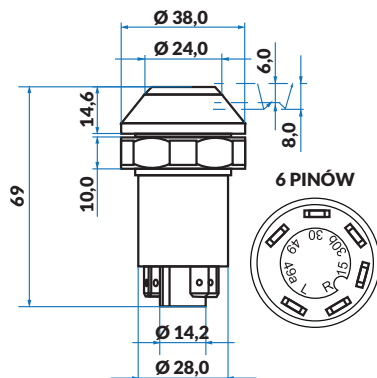
Explorer 110, Golden 60, Golden 65, Golden 70, Antares 100, Golden 75, Golden 80, Golden 85, Golden 90, Antares 110, Antares 115, Antares 130, Roller 55 W, Roller 70 W, Row Crop 100.6, Silver 80, Silver 85, Silver 90, Silver 95, Silver 100, Silver 100.4, Silver 100.6, Silver 105, Silver 110, Silver 115, Silver 130, Silver 160, Silver 180, SuperTitan, Titan 145, Titan 150, Titan 160, Titan 165, Titan 190, Dorado 100, Dorado 55, Dorado 56, Dorado 60, Dorado 65, Dorado 66, Dorado 67, Dorado 70, Dorado 75, Dorado 76, Dorado 80, Dorado 85, Dorado 86, Dorado 90, Explorer 40, Explorer 50, Explorer 55, Explorer 60, Explorer 65, Explorer 70, Explorer 75, Explorer 80, Explorer 85, Explorer 90, Explorer 95, Explorer 100

OEM: 276591080

AGV: 990110042

ID: 121084

## Przycisk / włącznik światła roboczego tylnego



### Dane techniczne: Specyfikacja producenta

- Napięcie: 12 V do 24 V
- Temperatura robocza: -30 do +70 C
- Możliwe obciążenie: 10 mA / 15A
- Max prąd pary styków: 25A
- Max prąd przyłączenia: 50A
- Złącze wsuwane: 6,3 x 8,0 (E-CU, 5 µm)
- Przełącznik boczny: IP67
- Blokowany: TAK

### Zastosowanie:

Explorer 110, Silver 80, Silver 85, Silver 90, Silver 95, Silver 100, Silver 100.4, Silver 100.6, Silver 105, Silver 110, Silver 115, Silver 130, Silver 160, Silver 180, Dorado 100, Dorado 55, Dorado 56, Dorado 60, Dorado 65, Dorado 66, Dorado 67, Dorado 70, Dorado 75, Dorado 76, Dorado 80, Dorado 85, Dorado 86, Dorado 90, Explorer 40, Explorer 50, Explorer 55, Explorer 60, Explorer 65, Explorer 70, Explorer 75, Explorer 80, Explorer 85, Explorer 90, Explorer 95, Explorer 100

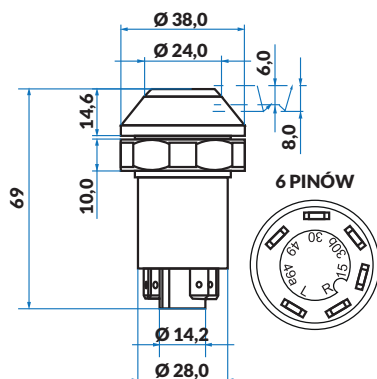
OEM: 276591110

AGV: 990110045

ID: 121087



## Przycisk / włącznik stop

**Dane techniczne:**  
**Specyfikacja producenta**

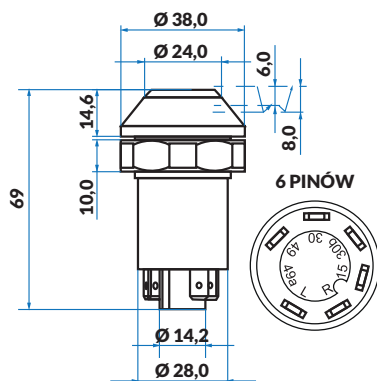
- Napięcie: 12 V do 24 V
- Temperatura robocza: -30 do +70 C
- Możliwe obciążenie: 10 mA / 15A
- Max prąd pary styków: 25A
- Max prąd przyłączenia: 50A
- Złącze wsuwane: 6,3 x 8,0 (E-CU, 5 µm)
- Przełącznik boczny: IP67
- Blokowany: TAK

**Zastosowanie:**

Frutteto 110, Frutteto 90.3, Frutteto 70, Frutteto 75, Frutteto 80, Frutteto 85, Frutteto 90, Frutteto 100, Antares 100, Antares 110, Antares 115, Antares 130, Silver 80, Silver 85, Silver 90, Silver 95, Silver 100, Silver 100.4, Silver 100.6, Silver 105, Silver 110, Silver 115, Silver 130, Silver 160, Silver 180, Frutteto 55, Frutteto 60

OEM: 276591130  
AGV: 990110043  
ID: 121085

## Przycisk / włącznik świateł ostrzegawczych

**Dane techniczne:**  
**Specyfikacja producenta**

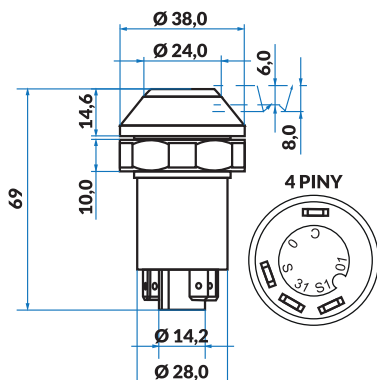
- Napięcie: 12 V do 24 V
- Temperatura robocza: -30 do +70 C
- Możliwe obciążenie: 10 mA / 15A
- Max prąd pary styków: 25A
- Max prąd przyłączenia: 50A
- Złącze wsuwane: 6,3 x 8,0 (E-CU, 5 µm)
- Przełącznik boczny: IP67
- Blokowany: TAK

**Zastosowanie:**

Explorer 110, Silver 80, Silver 85, Silver 90, Silver 95, Silver 100, Silver 100.4, Silver 100.6, Silver 105, Silver 110, Silver 115, Silver 130, Silver 160, Silver 180, Explorer 40, Explorer 50, Explorer 55, Explorer 60, Explorer 65, Explorer 70, Explorer 75, Explorer 80, Explorer 85, Explorer 90, Explorer 95, Explorer 100

OEM: 276591180  
AGV: 990110044  
ID: 121086

## Przycisk / włącznik wałka WOM

**Dane techniczne:**  
**Specyfikacja producenta**

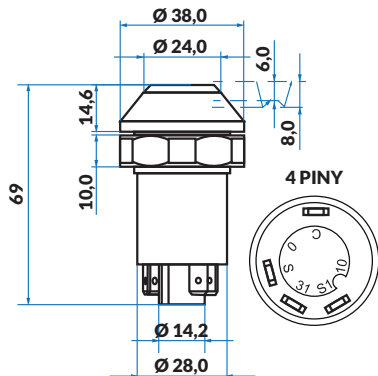
- Napięcie: 12 V do 24 V
- Temperatura robocza: -30 do +70 C
- Możliwe obciążenie: 10 mA / 15A
- Max prąd pary styków: 25A
- Max prąd przyłączenia: 50A
- Złącze wsuwane: 6,3 x 8,0 (E-CU, 5 µm)
- Przełącznik boczny: IP67
- Blokowany: NIE

**Zastosowanie:**

Antares 110 II, 130 II, Dorado 55, 56, 65, 66, 75, 76, 85, 86, Explorer 75, 85, 95, Explorer3 100T, 100TB, 85T, 85TB, Silver 110, 115, 130, 160, 180, Supertitan, Titan 145, 150, 160, 165, 190

OEM: 276591420  
AGV: 990110048  
ID: 121090

## Przycisk / włącznik wspomagania rozruchu



### Dane techniczne: Specyfikacja producenta

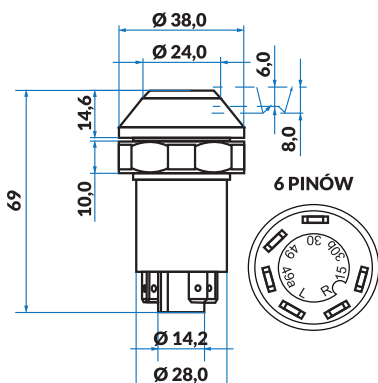
- Napięcie: 12 V do 24 V
- Temperatura robocza: -30 do +70 C
- Możliwe obciążenie: 10 mA / 15A
- Max prąd pary styków: 25A
- Max prąd przyłączenia: 50A
- Złącze wsuwane: 6,3 x 8,0 (E-CU, 5 µm)
- Przełącznik boczny: IP67
- Blokowany: NIE

### Zastosowanie:

Dorado F55, F70, F75, F90, F100Dorado S 70, 75, 90, 100Dorado V 70, 75, 90, 100Explorer 75, 85, 95Krypton 90, 100Silver 85, 95, 105

OEM: 27659250  
AGV: 990110049  
ID: 121091

## Przycisk / włącznik świateł awaryjnych



### Dane techniczne: Specyfikacja producenta

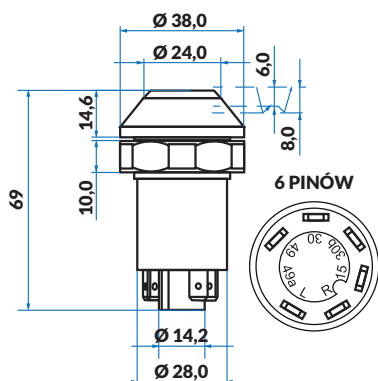
- Napięcie: 12 V do 24 V
- Temperatura robocza: -30 do +70 C
- Możliwe obciążenie: 10 mA / 15A
- Max prąd pary styków: 25A
- Max prąd przyłączenia: 50A
- Złącze wsuwane: 6,3 x 8,0 (E-CU, 5 µm)
- Przełącznik boczny: IP67
- Blokowany: TAK

### Zastosowanie:

Argon 80, Explorer 110, Solaris 55, Frutteto 90, Frutteto 100, Golden 60, Golden 65, Golden 75, Golden 85, Krypton 78, Krypton 80, Krypton 88, Krypton 90, Krypton 95, Krypton 98, Krypton 100, Krypton 105, Krypton 110, Argon 50, Krypton F 78, Krypton F 80, Krypton F 88, Krypton F 90, Krypton F 98, Krypton F 100, Krypton V 70, Krypton V 80, Argon 55, Laser 125, Laser 130, Laser 150, Argon 60, Argon 65, Roller 55 W, Roller 70 W, Argon 66, Row Crop 100.6, Argon 70, Silver 80, Silver 85, Silver 90, Silver 95, Argon 75, Silver 100.4, Silver 100.6, Silver 105, Silver 110, Silver 115, Silver 130, Silver 160, Silver 180, Solaris 25, Solaris 30, Solaris 35, Solaris 40, Solaris 45, Solaris 50, Dorado 100, Dorado 55, Dorado 56, Dorado 60, Dorado 65, Dorado 66, Dorado 67, Dorado 70, Dorado 75, Dorado 76, Dorado 80, Dorado 85, Dorado 86, Dorado 90, Explorer 40, Explorer 50, Explorer 55, Explorer 60, Explorer 65, Explorer 70, Explorer 75, Explorer 80, Explorer 85, Explorer 90, Explorer 95, Explorer 100

OEM: 276591100  
AGV: 990110008  
ID: 121050

## Przycisk / włącznik światła roboczego tylnego



### Dane techniczne: Specyfikacja producenta

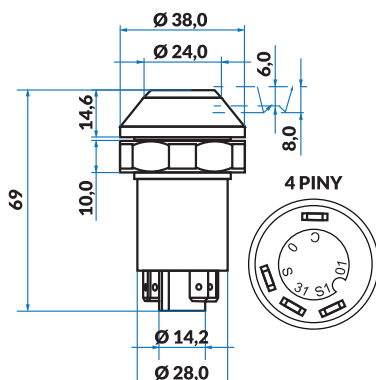
- Napięcie: 12 V do 24 V
- Temperatura robocza: -30 do +70 C
- Możliwe obciążenie: 10 mA / 15A
- Max prąd pary styków: 25A
- Max prąd przyłączenia: 50A
- Złącze wsuwane: 6,3 x 8,0 (E-CU, 5 µm)
- Przełącznik boczny: IP67
- Blokowany: TAK

### Zastosowanie:

Explorer 110, Silver 80, Silver 85, Silver 90, Silver 95, Silver 100, Silver 100.4, Silver 100.6, Silver 105, Silver 110, Silver 115, Silver 130, Silver 160, Silver 180, Dorado 100, Dorado 55, Dorado 56, Dorado 60, Dorado 65, Dorado 66, Dorado 67, Dorado 70, Dorado 75, Dorado 76, Dorado 80, Dorado 85, Dorado 86, Dorado 90, Explorer 40, Explorer 50, Explorer 55, Explorer 60, Explorer 65, Explorer 70, Explorer 75, Explorer 80, Explorer 85, Explorer 90, Explorer 95, Explorer 100

OEM: 276591090  
AGV: 990110046  
ID: 121088

## Przycisk / włącznik światła roboczego tylnego

**Dane techniczne:**  
**Specyfikacja producenta**

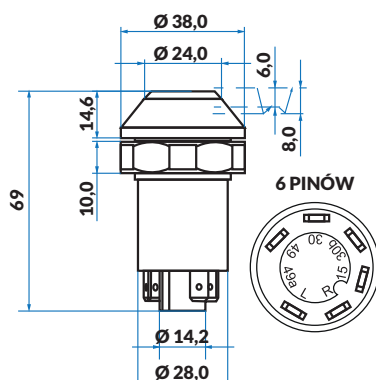
- Napięcie: 12 V do 24 V
- Temperatura robocza: -30 do +70 C
- Możliwe obciążenie: 10 mA / 15A
- Max prąd pary styków: 25A
- Max prąd przyłączenia: 50A
- Złącze wsuwane: 6,3 x 8,0 (E-CU, 5 µm)
- Przełącznik boczny: IP67
- Blokowany: TAK

**Zastosowanie:**

Explorer 110, Silver 80, Silver 85, Silver 90, Silver 95, Silver 100, Silver 100.4, Silver 100.6, Silver 105, Silver 110, Silver 115, Silver 130, Silver 160, Silver 180, Dorado 100, Dorado 55, Dorado 56, Dorado 60, Dorado 65, Dorado 66, Dorado 67, Dorado 70, Dorado 75, Dorado 76, Dorado 80, Dorado 85, Dorado 86, Dorado 90, Explorer 40, Explorer 50, Explorer 55, Explorer 60, Explorer 65, Explorer 70, Explorer 75, Explorer 80, Explorer 85, Explorer 90, Explorer 95, Explorer 100

OEM: 276591090  
AGV: 990110013  
ID: 121055

## Przycisk / włącznik napędu na wszystkie koła

**Dane techniczne:**  
**Specyfikacja producenta**

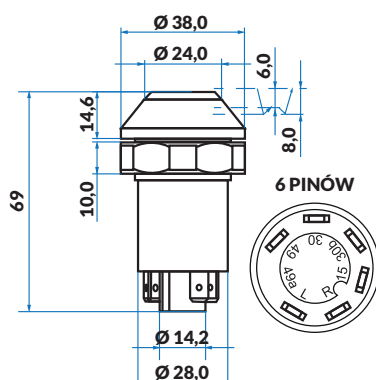
- Napięcie: 12 V do 24 V
- Temperatura robocza: -30 do +70 C
- Możliwe obciążenie: 10 mA / 15A
- Max prąd pary styków: 25A
- Max prąd przyłączenia: 50A
- Złącze wsuwane: 6,3 x 8,0 (E-CU, 5 µm)
- Przełącznik boczny: IP67
- Blokowany: TAK

**Zastosowanie:**

Antares 100, 110, 110 II, 130, 130 II, Dorado 55, 56, 60, 65, 66, 70, 75, 76, 85, 86, 56 Classic, 76 Classic, 86 Classic, Dorado F 100, 55, 70, 75, 90, Dorado S 100, 70, 75, 90, Dorado V 100, 70, 75, 90, Explorer 75, 85, 95, Explorer II 60, 70, 80, 90, Frutteto II 100, 55, 60, 70, 75, 85, 90, Golden 60 Compatto, 60V, 65 Compatto, 75 Compatto, 75V, 85 Compatto, Laser 100, 110, Roller 55, 70, Silver 100.4, 100.6, 105, 110, 115, 130, 160, 180, 80, 85, 90, 95, Supertitan, Titan 145, 150, 160, 165, 190

OEM: 0.007.5945.0  
AGV: 990110040  
ID: 121082

## Przycisk / włącznik blokady mechanizmu różnicowego

**Dane techniczne:**  
**Specyfikacja producenta**

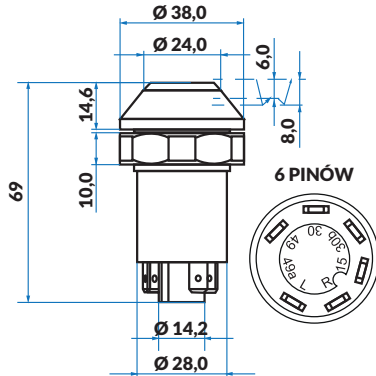
- Napięcie: 12 V do 24 V
- Temperatura robocza: -30 do +70 C
- Możliwe obciążenie: 10 mA / 15A
- Max prąd pary styków: 25A
- Max prąd przyłączenia: 50A
- Złącze wsuwane: 6,3 x 8,0 (E-CU, 5 µm)
- Przełącznik boczny: IP67
- Blokowany: TAK

**Zastosowanie:**

Explorer 110, Golden 60, Golden 70, Antares 100, Golden 75, Golden 80, Golden 85, Golden 90, Antares 110, Antares 115, Antares 130, Silver 80, Silver 85, Silver 90, Silver 95, Silver 100, Silver 100.4, Silver 100.6, Silver 105, Silver 110, Silver 115, Silver 130, Silver 160, Silver 180, SuperTitan, Titan 145, Titan 150, Titan 160, Titan 165, Titan 190, Dorado 100, Dorado 55, Dorado 56, Dorado 60, Dorado 65, Dorado 66, Dorado 67, Dorado 70, Dorado 75, Dorado 76, Dorado 80, Dorado 85, Dorado 86, Dorado 90, Explorer 40, Explorer 50, Explorer 55, Explorer 60, Explorer 65, Explorer 70, Explorer 75, Explorer 80, Explorer 85, Explorer 90, Explorer 95, Explorer 100

OEM: 0.008.1335.0/1  
AGV: 990110175  
ID: 128672

## Przycisk / włącznik bez nadruku



### Dane techniczne: Specyfikacja producenta

- Napięcie: 12 V do 24 V
- Temperatura robocza: -30 do +70 C
- Możliwe obciążenie: 10 mA / 15A
- Max prąd pary styków: 25A
- Max prąd przyłączenia: 50A
- Złącze wsuwane: 6,3 x 8,0 (E-CU, 5 μm)
- Przełącznik boczny: IP67
- Blokowany: TAK

### Zastosowanie:

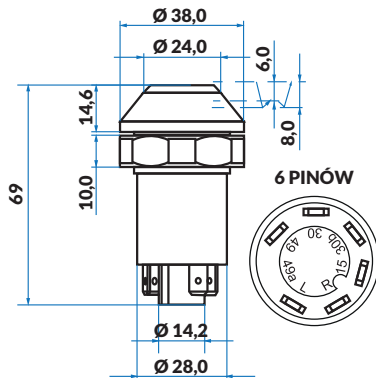
Explorer 85, 95, Frutteto II 55, 60, 70, 75, 85, 90, 100, Golden 60V, 60  
Compatto, 65 Compatto, 75V, 75 Compatto, 85 Compatto, Solaris 25 Hydro

OEM: 2.7659.095.0

AGV: 990110217

ID: 128712

## Przycisk / włącznik napędu na przednie koła



### Dane techniczne: Specyfikacja producenta

- Napięcie: 12 V do 24 V
- Temperatura robocza: -30 do +70 C
- Możliwe obciążenie: 10 mA / 15A
- Max prąd pary styków: 25A
- Max prąd przyłączenia: 50A
- Złącze wsuwane: 6,3 x 8,0 (E-CU, 5 μm)
- Przełącznik boczny: IP67
- Blokowany: TAK

### Zastosowanie:

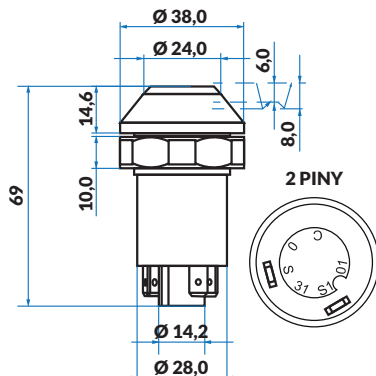
Frutteto II 60, 75, 85, Krypton V 70 C-N, 80 N-M-L, Krypton COM3 80 V N-M-L-C, 100 F

OEM: 2.7659.114.0

AGV: 990110218

ID: 128713

## Przycisk / włącznik zmiany mocy



### Dane techniczne: Specyfikacja producenta

- Napięcie: 12 V do 24 V
- Temperatura robocza: -30 do +70 C
- Możliwe obciążenie: 10 mA / 15A
- Max prąd pary styków: 25A
- Max prąd przyłączenia: 50A
- Złącze wsuwane: 6,3 x 8,0 (E-CU, 5 μm)
- Przełącznik boczny: IP67
- Blokowany: NIE

### Zastosowanie:

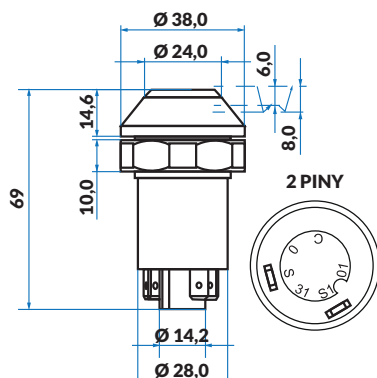
Silver 160, 180, Titan 145, 160, 190

OEM: 2.7659.130.0/10

AGV: 990110219

ID: 128714

## Przycisk / włącznik obrotomierza

**Dane techniczne:**  
**Specyfikacja producenta**

- Napięcie: 12 V do 24 V
- Temperatura robocza: -30 do +70 C
- Możliwe obciążenie: 10 mA / 15A
- Max prąd pary styków: 25A
- Max prąd przyłączenia: 50A
- Złącze wsuwane: 6,3 x 8,0 (E-CU, 5 µm)
- Przelącznik boczny: IP67
- Blokowany: NIE

**Zastosowanie:**

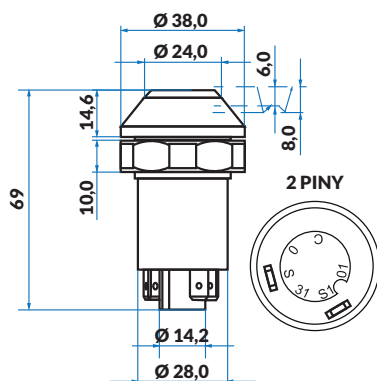
Dorado 55, 56, 65, 66, 75, 76, 85, 86, Dorado Classic 86

OEM: 2.7659.138.0

AGV: 990110220

ID: 128715

## Przycisk / włącznik bez nadruku

**Dane techniczne:**  
**Specyfikacja producenta**

- Napięcie: 12 V do 24 V
- Temperatura robocza: -30 do +70 C
- Możliwe obciążenie: 10 mA / 15A
- Max prąd pary styków: 25A
- Max prąd przyłączenia: 50A
- Złącze wsuwane: 6,3 x 8,0 (E-CU, 5 µm)
- Przelącznik boczny: IP67
- Blokowany: NIE

**Zastosowanie:**

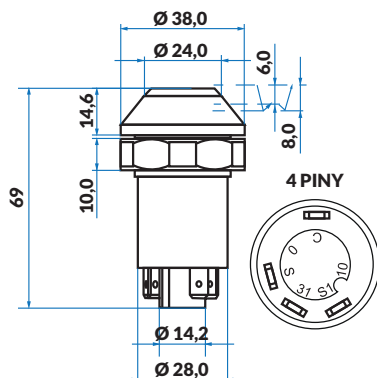
Dorado 55, 56, 65, 66, 75, 76, 85, 86, Dorado Classic 86

OEM: 2.7659.139.0

AGV: 990110221

ID: 128716

## Przycisk / włącznik Start - Stop

**Dane techniczne:**  
**Specyfikacja producenta**

- Napięcie: 12 V do 24 V
- Temperatura robocza: -30 do +70 C
- Możliwe obciążenie: 10 mA / 15A
- Max prąd pary styków: 25A
- Max prąd przyłączenia: 50A
- Złącze wsuwane: 6,3 x 8,0 (E-CU, 5 µm)
- Przelącznik boczny: IP67
- Blokowany: NIE

**Zastosowanie:**

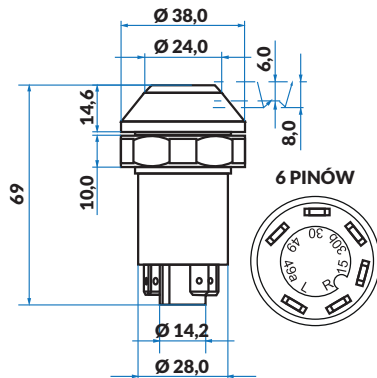
Dorado 66, 76, 86, Dorado F 70, 75, 90, 100, Dorado S 70, 75, 90, 100

OEM: 2.7659.264.0/10

AGV: 990110222

ID: 128717

Przycisk / włącznik napędu na przednie koła



## Dane techniczne: Specyfikacja producenta

- Napięcie: 12 V do 24 V
- Temperatura robocza: -30 do +70 C
- Możliwe obciążenie: 10 mA / 15A
- Max prąd pary styków: 25A
- Max prąd przyłączenia: 50A
- Złącze wsuwane: 6,3 x 8,0 (E-CU, 5  $\mu$ m)
- Przelącznik boczny: IP67
- Blokowany: TAK

## Zastosowanie:

Dorado 66, 76, 86, Dorado COM3 60, 80, 90, 100, Dorado Classic 56, 66, 76, 86, Dorado F 70, 75, 90, 100, Dorado S 70, 75, 90, 100, Dorado V 70, 75, 90, 100, Frutteto 80, 90, 100, Frutteto COM3 S 80, 90, 100, Frutteto COM3 V 80, 90, 100

OEM: 2.7659.266.0

AGV: 990110223

ID: 128718

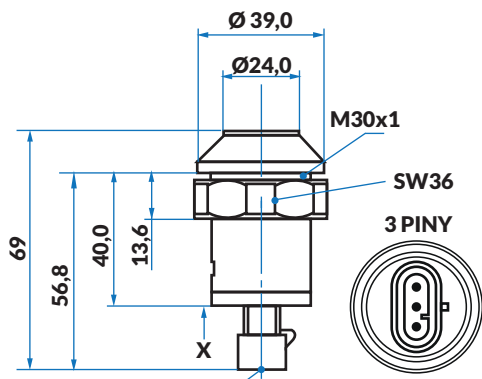
# 15

Steyr

159-172

# STEYR

## Przycisk / włącznik wałka WOM



### Dane techniczne: Specyfikacja producenta

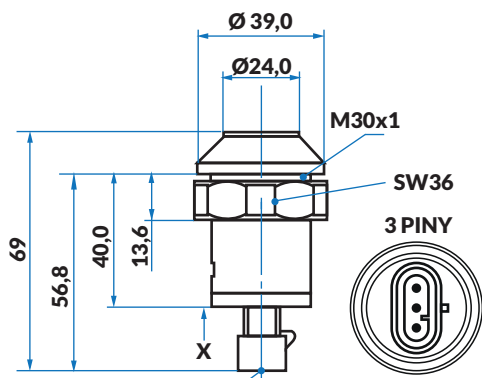
- Napięcie: 12 V do 24 V
- Temperatura robocza: -30 do +70 C
- Możliwe obciążenie: 10 mA / 15A
- Max prąd pary styków: 25A
- Max prąd przyłączenia: 50A
- Złącze wsuwane: 6,3 x 8,0 (E-CU, 5  $\mu$ m)
- Przelącznik boczny: IP67
- Blokowany: NIE

### Zastosowanie:

6165 CVT, 6180 CVT, 6200 CVT, 6210 CVT, 6225 CVT, 4100 Profi, 4110 Profi, 4115 Profi, 4120 Profi, 4130 Profi, 6115 Profi, 6125 Profi, 6135 Profi, 6140 Profi

OEM: 82025543  
AGV: 990110078  
ID: 121120

## Przycisk / włącznik wałka WOM



### Dane techniczne: Specyfikacja producenta

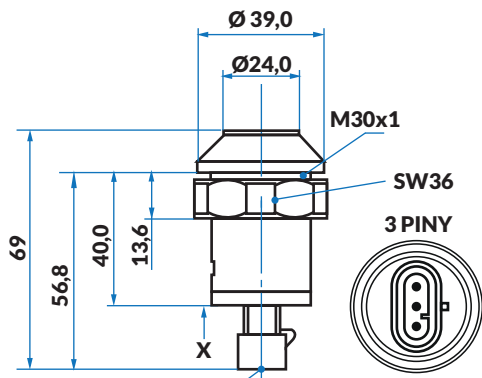
- Napięcie: 12 V do 24 V
- Temperatura robocza: -30 do +70 C
- Możliwe obciążenie: 10 mA / 15A
- Max prąd pary styków: 25A
- Max prąd przyłączenia: 50A
- Złącze wsuwane: 6,3 x 8,0 (E-CU, 5  $\mu$ m)
- Przelącznik boczny: IP67
- Blokowany: NIE

### Zastosowanie:

6135 CVT, 6140 CVT, 6145 CVT, 6150 CVT, 6155 CVT, 6160 CVT, 6170 CVT, 6175 CVT, 6190 CVT, 6195 CVT, 9080 M, 9090 M, 9100 M, 9080 MT, 9085 MT, 9090 MT, 9100 MT, 9105 MT

OEM: 1-40-558-044, 47111206  
AGV: 990110090  
ID: 121132

## Przycisk / włącznik opuszczania podnośnika



### Dane techniczne: Specyfikacja producenta

- Napięcie: 12 V do 24 V
- Temperatura robocza: -30 do +70 C
- Możliwe obciążenie: 10 mA / 15A
- Max prąd pary styków: 25A
- Max prąd przyłączenia: 50A
- Złącze wsuwane: 6,3 x 8,0 (E-CU, 5  $\mu$ m)
- Przelącznik boczny: IP67
- Blokowany: NIE

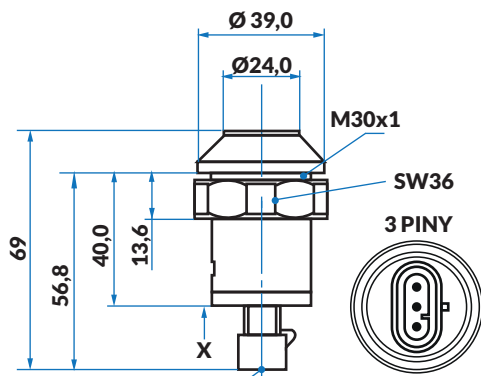
### Zastosowanie:

6135 CVT, 6140 CVT, 6145 CVT, 6150 CVT, 6155 CVT, 6160 CVT, 6170 CVT, 6175 CVT, 6190 CVT, 6195 CVT, 9080 M, 9090 M, 9100 M, 9080 MT, 9085 MT, 9090 MT, 9100 MT, 9105 MT

OEM: 1-40-558-045, 47111209  
AGV: 990110091  
ID: 121133



## Przycisk / włącznik podnoszenia podnośnika



### Dane techniczne: Specyfikacja producenta

- Napięcie: 12 V do 24 V
- Temperatura robocza: -30 do +70 C
- Możliwe obciążenie: 10 mA / 15A
- Max prąd pary styków: 25A
- Max prąd przyłączenia: 50A
- Złącze wsuwane: 6,3 x 8,0 (E-CU, 5 µm)
- Przelącznik boczny: IP67
- Blokowany: NIE

### Zastosowanie:

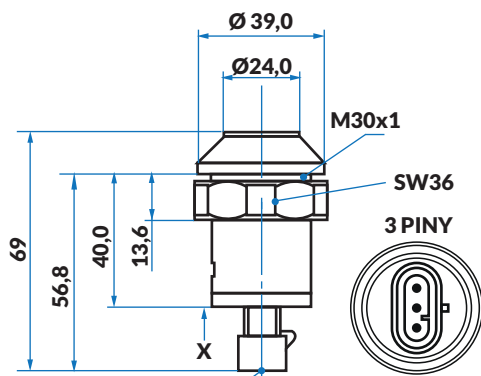
6135 CVT, 6140CVT, 6145 CVT, 6150CVT, 6155 CVT, 6160CVT, 6170 CVT, 6175CVT, 6190 CVT, 6195 CVT, 9080M, 9080MT, 9085MT, 9090M, 9090MT, 9100M, 9100MT, 9105MT

OEM: 1-40-558-046, 47111210

AGV: 990110092

ID: 121134

## Przycisk / włącznik hydrauliki



### Dane techniczne: Specyfikacja producenta

- Napięcie: 12 V do 24 V
- Temperatura robocza: -30 do +70 C
- Możliwe obciążenie: 10 mA / 15A
- Max prąd pary styków: 25A
- Max prąd przyłączenia: 50A
- Złącze wsuwane: 6,3 x 8,0 (E-CU, 5 µm)
- Przelącznik boczny: IP67
- Blokowany: NIE

### Zastosowanie:

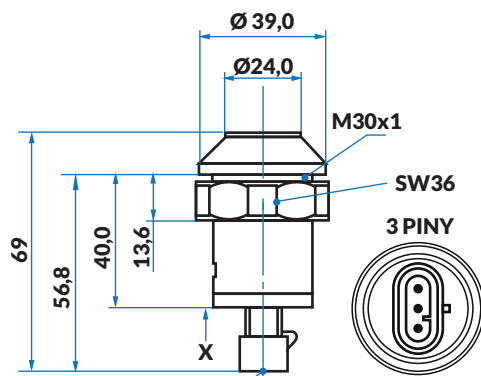
6135 CVT, 6140 CVT, 6145 CVT, 6150 CVT, 6155 CVT, 6160 CVT, 6170 CVT, 6175 CVT, 6190 CVT, 6195 CVT

OEM: 1-40-558-064

AGV: 990110094

ID: 121136

## Przycisk / włącznik hydrauliki



### Dane techniczne: Specyfikacja producenta

- Napięcie: 12 V do 24 V
- Temperatura robocza: -30 do +70 C
- Możliwe obciążenie: 10 mA / 15A
- Max prąd pary styków: 25A
- Max prąd przyłączenia: 50A
- Złącze wsuwane: 6,3 x 8,0 (E-CU, 5 µm)
- Przelącznik boczny: IP67
- Blokowany: ?NIE

### Zastosowanie:

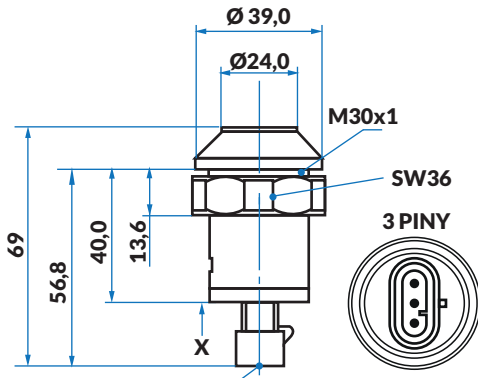
6135 CVT, 6140 CVT, 6145 CVT, 6150 CVT, 6155 CVT, 6160 CVT, 6170 CVT, 6175 CVT, 6190 CVT, 6195 CVT

OEM: 1-40-558-065

AGV: 990110104

ID: 127048

## Przycisk / włącznik hydraulicki



### Dane techniczne: Specyfikacja producenta

- Napięcie: 12 V do 24 V
- Temperatura robocza: -30 do +70 C
- Możliwe obciążenie: 10 mA / 15A
- Max prąd pary styków: 25A
- Max prąd przyłączenia: 50A
- Złącze wsuwane: 6,3 x 8,0 (E-CU, 5 µm)
- Przełącznik boczny: IP67
- Blokowany: NIE

### Zastosowanie:

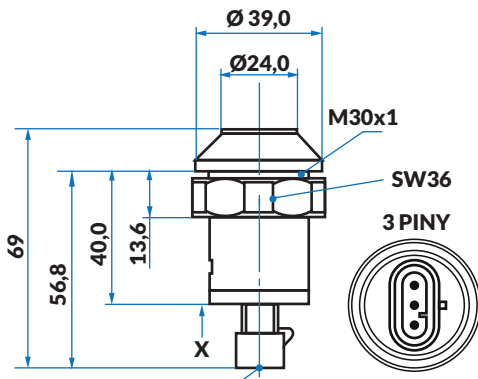
6135 CVT, 6140 CVT, 6145 CVT, 6150 CVT, 6155 CVT, 6160 CVT, 6170 CVT, 6175 CVT, 6190 CVT, 6195 CVT

OEM: 1-40-558-062

AGV: 990110095

ID: 121137

## Przycisk / włącznik hydraulicki



### Dane techniczne: Specyfikacja producenta

- Napięcie: 12 V do 24 V
- Temperatura robocza: -30 do +70 C
- Możliwe obciążenie: 10 mA / 15A
- Max prąd pary styków: 25A
- Max prąd przyłączenia: 50A
- Złącze wsuwane: 6,3 x 8,0 (E-CU, 5 µm)
- Przełącznik boczny: IP67
- Blokowany: NIE

### Zastosowanie:

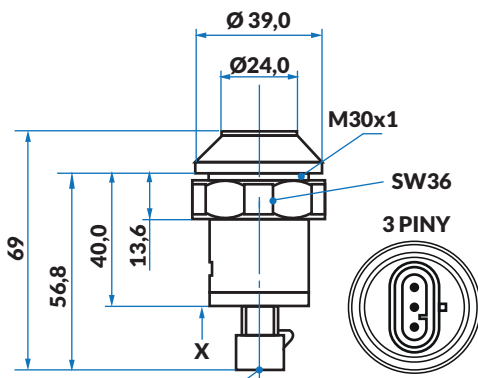
6135 CVT, 6140 CVT, 6145 CVT, 6150 CVT, 6155 CVT, 6160 CVT, 6170 CVT, 6175 CVT, 6190 CVT, 6195 CVT

OEM: 1-40-558-063

AGV: 990110096

ID: 121138

## Przycisk / włącznik podnoszenia podnośnika



### Dane techniczne: Specyfikacja producenta

- Napięcie: 12 V do 24 V
- Temperatura robocza: -30 do +70 C
- Możliwe obciążenie: 10 mA / 15A
- Max prąd pary styków: 25A
- Max prąd przyłączenia: 50A
- Złącze wsuwane: 6,3 x 8,0 (E-CU, 5 µm)
- Przełącznik boczny: IP67
- Blokowany: NIE

### Zastosowanie:

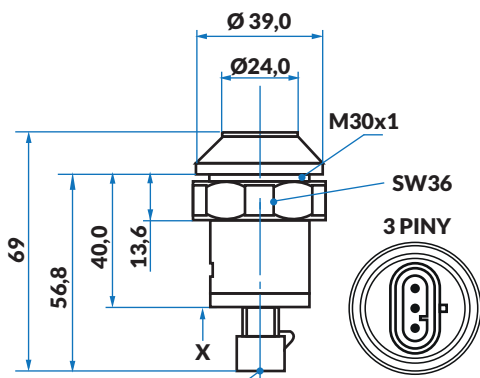
6135 CVT, 6140 CVT, 6145 CVT, 6150 CVT, 6155 CVT, 6160 CVT, 6170 CVT, 6175 CVT, 6190 CVT, 6195 CVT, 370 Kompakt, 375 Kompakt, 485 Kompakt, 495 Kompakt, 4075 Kompakt, 4085 Kompakt, 4095 Kompakt, 9080 M, 9090 M, 9100 M, 4100 Profi, 4115 Profi, 6115 Profi, 6125 Profi, 6135 Profi, 6145 Profi

OEM: 1-40-558-048

AGV: 990110097

ID: 121139

## Przycisk / włącznik opuszczania podnośnika



### Dane techniczne: Specyfikacja producenta

- Napięcie: 12 V do 24 V
- Temperatura robocza: -30 do +70 C
- Możliwe obciążenie: 10 mA / 15A
- Max prąd pary styków: 25A
- Max prąd przyłączenia: 50A
- Złącze wsuwane: 6,3 x 8,0 (E-CU, 5 µm)
- Przelącznik boczny: IP67
- Blokowany: NIE

### Zastosowanie:

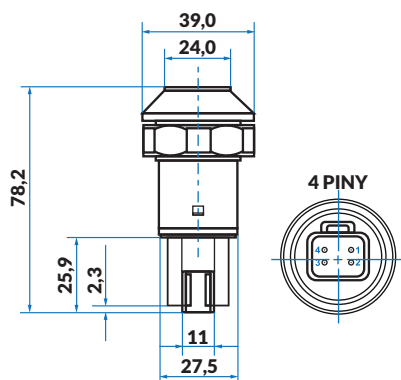
6135 CVT, 6140 CVT, 6145 CVT, 6150 CVT, 6155 CVT, 6160 CVT, 6170 CVT, 6175 CVT, 6190 CVT, 6195 CVT, 370 Kompakt, 375 Kompakt, 485 Kompakt, 495 Kompakt, 4075 Kompakt, 4085 Kompakt, 4095 Kompakt, 9080 M, 9090 M, 9100 M, 4100 Profi, 4115 Profi, 6115 Profi, 6125 Profi, 6135 Profi, 6145 Profi

OEM: 1-40-558-047

AGV: 990110098

ID: 121140

## Przycisk / włącznik podnoszenia podnośnika



### Dane techniczne: Specyfikacja producenta

- Napięcie: 12 V do 24 V
- Temperatura robocza: -30 do +70 C
- Możliwe obciążenie: 10 mA / 15A
- Max prąd pary styków: 25A
- Max prąd przyłączenia: 50A
- Złącze wsuwane: 6,3 x 8,0 (E-CU, 5 µm)
- Przelącznik boczny: IP67
- Blokowany: NIE

### Zastosowanie:

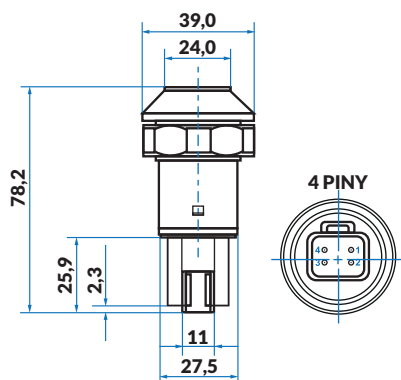
9080M, 9090M, 9100M, 9105, 9115, 9125, 9145, CVT120, CVT130, CVT150, CVT170, M9078, M9086, M9094, M948, M952, M958, M963, M968, M975

OEM: 1-40-258-075

AGV: 990110100

ID: 121142

## Przycisk / włącznik opuszczania podnośnika



### Dane techniczne: Specyfikacja producenta

- Napięcie: 12 V do 24 V
- Temperatura robocza: -30 do +70 C
- Możliwe obciążenie: 10 mA / 15A
- Max prąd pary styków: 25A
- Max prąd przyłączenia: 50A
- Złącze wsuwane: 6,3 x 8,0 (E-CU, 5 µm)
- Przelącznik boczny: IP67
- Blokowany: NIE

### Zastosowanie:

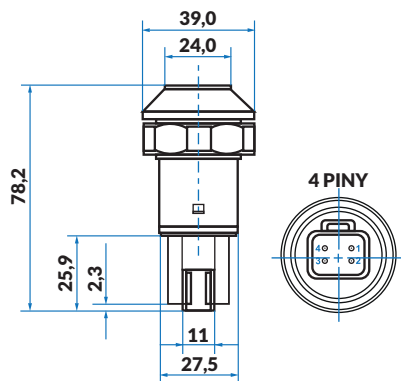
9080M, 9090M, 9100M, 9105, 9115, 9125, 9145, CVT120, CVT130, CVT150, CVT170, M9078, M9086, M9094, M948, M952, M958, M963, M968, M975

OEM: 1-40-258-076

AGV: 990110101

ID: 121143

## Przycisk / włącznik wałka WOM



### Dane techniczne: Specyfikacja producenta

- Napięcie: 12 V do 24 V
- Temperatura robocza: -30 do +70 C
- Możliwe obciążenie: 10 mA / 15A
- Max prąd pary styków: 25A
- Max prąd przyłączenia: 50A
- Złącze wsuwane: 6,3 x 8,0 (E-CU, 5 μm)
- Przełącznik boczny: IP67
- Blokowany: NIE

### Zastosowanie:

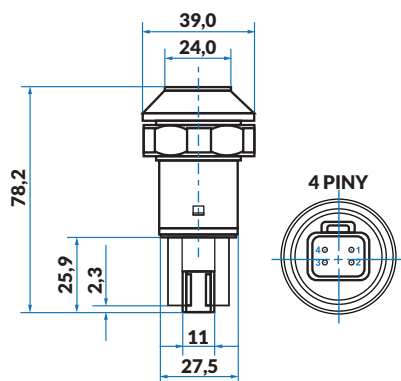
9105, 9115, 9125, 9145, M9078, M9086, M9094

OEM: 1-40-258-077

AGV: 990110102

ID: 121144

## Przycisk / włącznik wałka WOM



### Dane techniczne: Specyfikacja producenta

- Napięcie: 12 V do 24 V
- Temperatura robocza: -30 do +70 C
- Możliwe obciążenie: 10 mA / 15A
- Max prąd pary styków: 25A
- Max prąd przyłączenia: 50A
- Złącze wsuwane: 6,3 x 8,0 (E-CU, 5 μm)
- Przełącznik boczny: IP67
- Blokowany: NIE

### Zastosowanie:

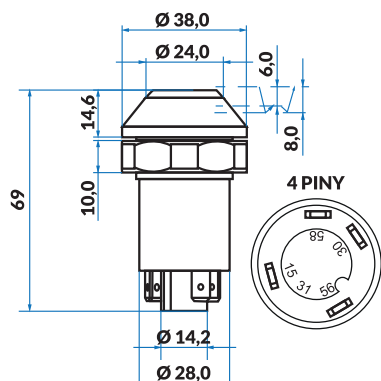
9105, 9115, 9125, 9145, M9078, M9086, M9094

OEM: 1-40-258-078

AGV: 990110099

ID: 121141

## Przycisk / włącznik światła roboczego tylnego



### Dane techniczne: Specyfikacja producenta

- Napięcie: 12 V do 24 V
- Temperatura robocza: -30 do +70 C
- Możliwe obciążenie: 10 mA / 15A
- Max prąd pary styków: 25A
- Max prąd przyłączenia: 50A
- Złącze wsuwane: 6,3 x 8,0 (E-CU, 5 μm)
- Przełącznik boczny: IP67
- Blokowany: TAK

### Zastosowanie:

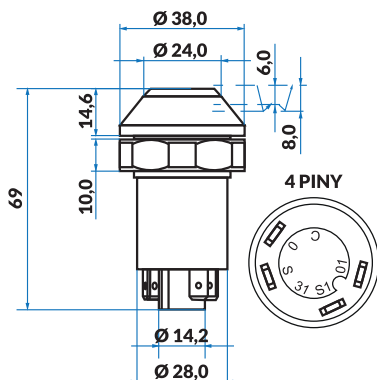
942, 948, 955, 964, 970

OEM: 133700580008

AGV: 990110023

ID: 121065

## Przycisk / włącznik sterowania podnośnika



### Dane techniczne: Specyfikacja producenta

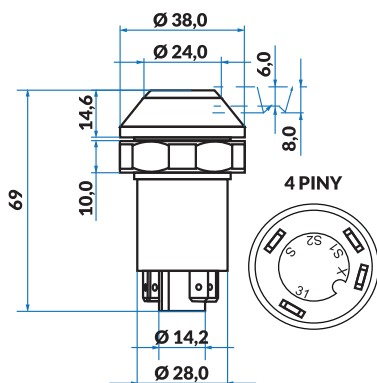
- Napięcie: 12 V do 24 V
- Temperatura robocza: -30 do +70 C
- Możliwe obciążenie: 10 mA / 15A
- Max prąd pary styków: 25A
- Max prąd przyłączenia: 50A
- Złącze wsuwane: 6,3 x 8,0 (E-CU, 5 µm)
- Przelącznik boczny: IP67
- Blokowany: NIE

### Zastosowanie:

9078, 9086, 9094, M9078, M9086, M9094, 9105, 9115, 9125, 9145

OEM: 1964848C1  
AGV: 990110122  
ID: 121099

## Przycisk / włącznik dmuchawy



### Dane techniczne: Specyfikacja producenta

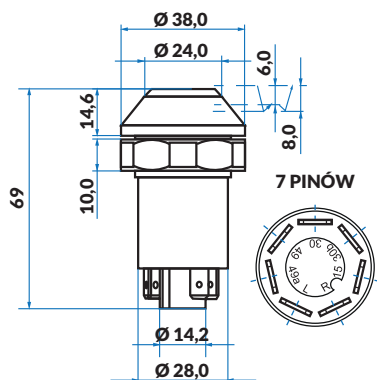
- Napięcie: 12 V do 24 V
- Temperatura robocza: -30 do +70 C
- Możliwe obciążenie: 10 mA / 15A
- Max prąd pary styków: 25A
- Max prąd przyłączenia: 50A
- Złącze wsuwane: 6,3 x 8,0 (E-CU, 5 µm)
- Przelącznik boczny: IP67
- Blokowany: TAK

### Zastosowanie:

942(A), 948(A), 955(A)/(A)E, 964(A)/(A)E, 970(A)/(AE),

OEM: 133700580121  
AGV: 990110029  
ID: 121071

## Przycisk / włącznik świateł awaryjnych



### Dane techniczne: Specyfikacja producenta

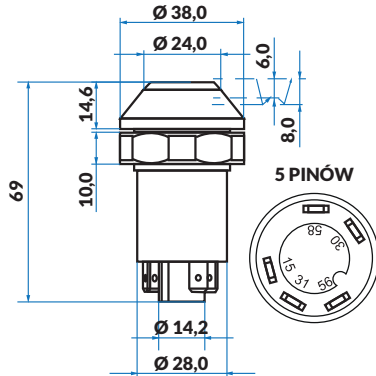
- Napięcie: 12 V do 24 V
- Temperatura robocza: -30 do +70 C
- Możliwe obciążenie: 10 mA / 15A
- Max prąd pary styków: 25A
- Max prąd przyłączenia: 50A
- Złącze wsuwane: 6,3 x 8,0 (E-CU, 5 µm)
- Przelącznik boczny: IP67
- Blokowany: TAK

### Zastosowanie:

942, 948, 955, 964, 970

OEM: 133700580002  
AGV: 990110001  
ID: 121043

## Przycisk / włącznik świateł mijania



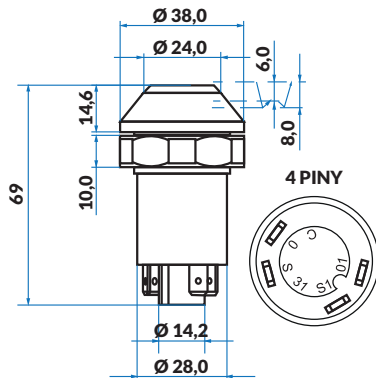
### Dane techniczne: Specyfikacja producenta

- Napięcie: 12 V do 24 V
- Temperatura robocza: -30 do +70 C
- Możliwe obciążenie: 10 mA / 15A
- Max prąd pary styków: 25A
- Max prąd przyłączenia: 50A
- Złącze wsuwane: 6,3 x 8,0 (E-CU, 5 μm)
- Przełącznik boczny: IP67
- Blokowany: TAK

### Zastosowanie: 942, 948, 955, 964, 970

OEM: 133700580004  
AGV: 990110019  
ID: 121061

## Przycisk / włącznik wycieraczek



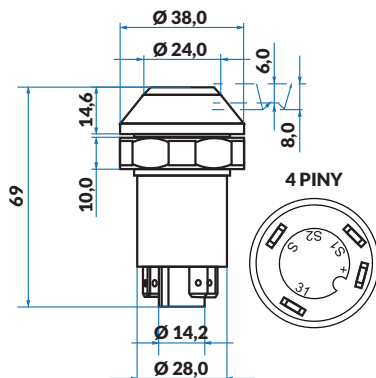
### Dane techniczne: Specyfikacja producenta

- Napięcie: 12 V do 24 V
- Temperatura robocza: -30 do +70 C
- Możliwe obciążenie: 10 mA / 15A
- Max prąd pary styków: 25A
- Max prąd przyłączenia: 50A
- Złącze wsuwane: 6,3 x 8,0 (E-CU, 5 μm)
- Przełącznik boczny: IP67
- Blokowany: TAK

### Zastosowanie:

OEM: 133700580005  
AGV: 990110035  
ID: 121077

## Przycisk / włącznik świateł ostrzegawczych



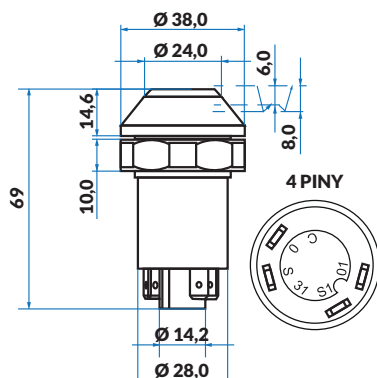
### Dane techniczne: Specyfikacja producenta

- Napięcie: 12 V do 24 V
- Temperatura robocza: -30 do +70 C
- Możliwe obciążenie: 10 mA / 15A
- Max prąd pary styków: 25A
- Max prąd przyłączenia: 50A
- Złącze wsuwane: 6,3 x 8,0 (E-CU, 5 μm)
- Przełącznik boczny: IP67
- Blokowany: TAK

### Zastosowanie:

OEM: 133700580006  
AGV: 990110021  
ID: 121063

## Przycisk / włącznik światła roboczego górnego przedniego



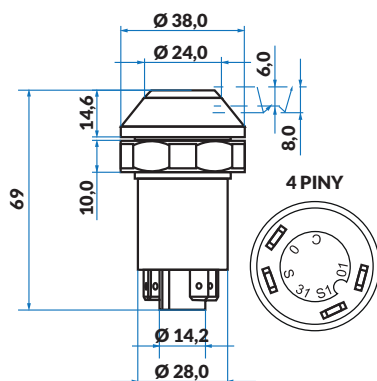
### Dane techniczne: Specyfikacja producenta

- Napięcie: 12 V do 24 V
- Temperatura robocza: -30 do +70 C
- Możliwe obciążenie: 10 mA / 15A
- Max prąd pary styków: 25A
- Max prąd przyłączenia: 50A
- Złącze wsuwane: 6,3 x 8,0 (E-CU, 5 μm)
- Przelącznik boczny: IP67
- Blokowany: TAK

### Zastosowanie:

OEM: 133700580007  
AGV: 990110037  
ID: 121079

## Przycisk / włącznik szybkiego sprzęgła obciążeniowego



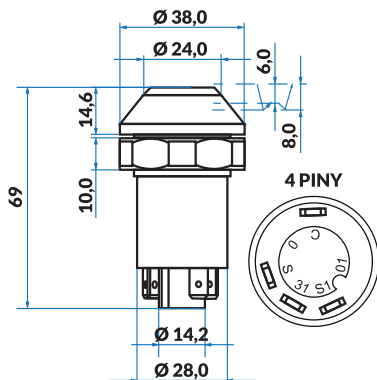
### Dane techniczne: Specyfikacja producenta

- Napięcie: 12 V do 24 V
- Temperatura robocza: -30 do +70 C
- Możliwe obciążenie: 10 mA / 15A
- Max prąd pary styków: 25A
- Max prąd przyłączenia: 50A
- Złącze wsuwane: 6,3 x 8,0 (E-CU, 5 μm)
- Przelącznik boczny: IP67
- Blokowany: NIE

### Zastosowanie:

OEM: 133700580010  
AGV: 990110053  
ID: 121095

## Przycisk / włącznik wolnego sprzęgła obciążeniowego



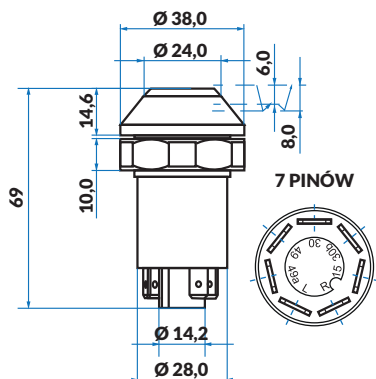
### Dane techniczne: Specyfikacja producenta

- Napięcie: 12 V do 24 V
- Temperatura robocza: -30 do +70 C
- Możliwe obciążenie: 10 mA / 15A
- Max prąd pary styków: 25A
- Max prąd przyłączenia: 50A
- Złącze wsuwane: 6,3 x 8,0 (E-CU, 5 μm)
- Przelącznik boczny: IP67
- Blokowany: NIE

### Zastosowanie:

OEM: 133700580011  
AGV: 990110047  
ID: 121089

## Przycisk / włącznik napędu na wszystkie koła



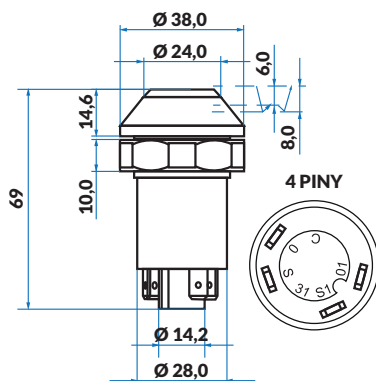
### Dane techniczne: Specyfikacja producenta

- Napięcie: 12 V do 24 V
- Temperatura robocza: -30 do +70 C
- Możliwe obciążenie: 10 mA / 15A
- Max prąd pary styków: 25A
- Max prąd przyłączenia: 50A
- Złącze wsuwane: 6,3 x 8,0 (E-CU, 5 µm)
- Przelącznik boczny: IP67
- Blokowany: TAK

### Zastosowanie:

OEM: 133700580102,134  
AGV: 990110004  
ID: 121046

## Przycisk / włącznik wałka WOM



### Dane techniczne: Specyfikacja producenta

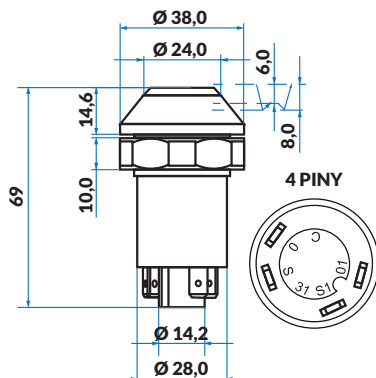
- Napięcie: 12 V do 24 V
- Temperatura robocza: -30 do +70 C
- Możliwe obciążenie: 10 mA / 15A
- Max prąd pary styków: 25A
- Max prąd przyłączenia: 50A
- Złącze wsuwane: 6,3 x 8,0 (E-CU, 5 µm)
- Przelącznik boczny: IP67
- Blokowany: NIE

### Zastosowanie:

9078, 9086, 9094, 9105, 9115, 9125, 9145, M9078, M9083, M9086, M9094

OEM: 1-40-258-046  
AGV: 990110059  
ID: 121101

## Przycisk / włącznik podnoszenia podnośnika



### Dane techniczne: Specyfikacja producenta

- Napięcie: 12 V do 24 V
- Temperatura robocza: -30 do +70 C
- Możliwe obciążenie: 10 mA / 15A
- Max prąd pary styków: 25A
- Max prąd przyłączenia: 50A
- Złącze wsuwane: 6,3 x 8,0 (E-CU, 5 µm)
- Przelącznik boczny: IP67
- Blokowany: NIE

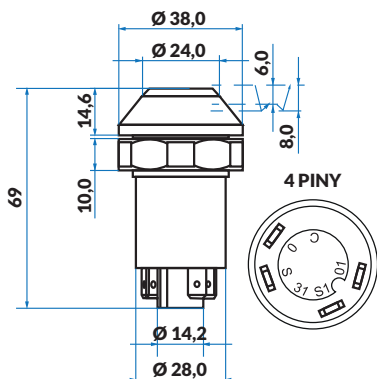
### Zastosowanie:

078, 9086, 9094, 9105, 9115, 9125, 9145, M9078, M9083, M9086, M9094, M948, M952, M958, M963, M968, M975

OEM: 1-40-258-061  
AGV: 990110071  
ID: 121113



## Przycisk / włącznik opuszczania podnośnika



### Dane techniczne: Specyfikacja producenta

- Napięcie: 12 V do 24 V
- Temperatura robocza: -30 do +70 C
- Możliwe obciążenie: 10 mA / 15A
- Max prąd pary styków: 25A
- Max prąd przyłączenia: 50A
- Złącze wsuwane: 6,3 x 8,0 (E-CU, 5 μm)
- Przelącznik boczny: IP67
- Blokowany: NIE

### Zastosowanie:

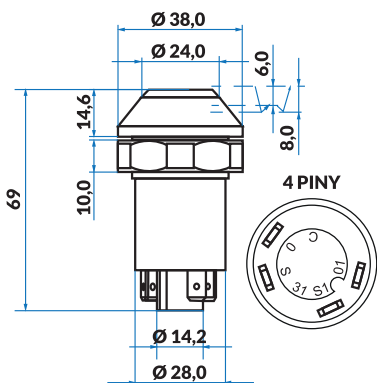
9078, 9086, 9094, 9105, 9115, 9125, 9145, M9078, M9083, M9086, M9094, M948, M952, M958, M963, M968, M975

OEM: 1-40-258-062

AGV: 990110064

ID: 121106

## Przycisk / włącznik wałka WOM



### Dane techniczne: Specyfikacja producenta

- Napięcie: 12 V do 24 V
- Temperatura robocza: -30 do +70 C
- Możliwe obciążenie: 10 mA / 15A
- Max prąd pary styków: 25A
- Max prąd przyłączenia: 50A
- Złącze wsuwane: 6,3 x 8,0 (E-CU, 5 μm)
- Przelącznik boczny: IP67
- Blokowany: NIE

### Zastosowanie:

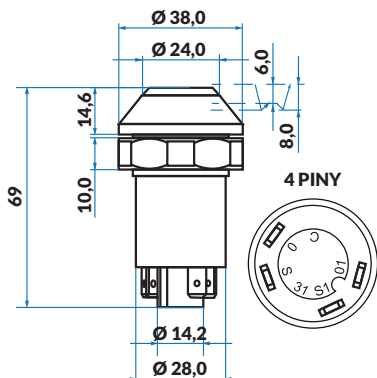
9078, 9086, 9094, 9105, 9115, 9125, 9145, M9078, M9083, M9086, M9094

OEM: 1-40-258-064

AGV: 990110093

ID: 121135

## Przycisk / włącznik podnoszenia i opuszczania podnośnika



### Dane techniczne: Specyfikacja producenta

- Napięcie: 12 V do 24 V
- Temperatura robocza: -30 do +70 C
- Możliwe obciążenie: 10 mA / 15A
- Max prąd pary styków: 25A
- Max prąd przyłączenia: 50A
- Złącze wsuwane: 6,3 x 8,0 (E-CU, 5 μm)
- Przelącznik boczny: IP67
- Blokowany: NIE

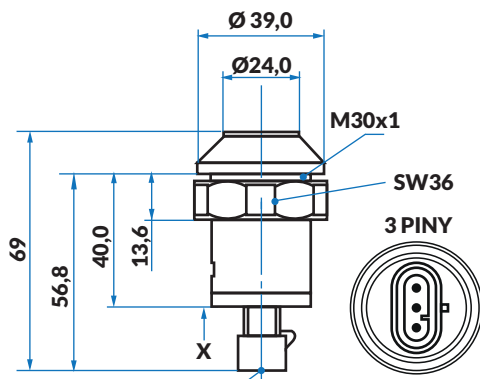
### Zastosowanie:

OEM: 139900580042

AGV: 990110052

ID: 121094

## Przycisk / włącznik podnoszenia podnośnika



### Dane techniczne: Specyfikacja producenta

- Napięcie: 12 V do 24 V
- Temperatura robocza: -30 do +70 C
- Możliwe obciążenie: 10 mA / 15A
- Max prąd pary styków: 25A
- Max prąd przyłączenia: 50A
- Złącze wsuwane: 6,3 x 8,0 (E-CU, 5 µm)
- Przełącznik boczny: IP67
- Blokowany: NIE

### Zastosowanie:

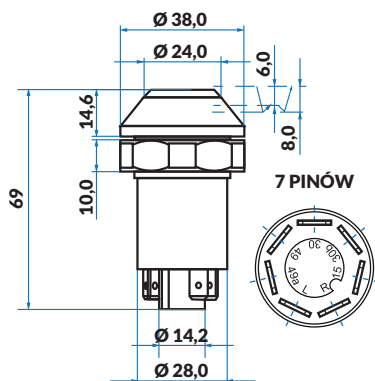
M 948, M 952, M 958, M 963, M 968, M 975, M 9078, M 9083, M 9086, M 9094, 9078, 9086, 9094, 9105, 9115, 9125, 9145

OEM: 1-40-258-061

AGV: 990110072

ID: 121114

## Przycisk / włącznik świateł awaryjnych



### Dane techniczne: Specyfikacja producenta

- Napięcie: 12 V do 24 V
- Temperatura robocza: -30 do +70 C
- Możliwe obciążenie: 10 mA / 15A
- Max prąd pary styków: 25A
- Max prąd przyłączenia: 50A
- Złącze wsuwane: 6,3 x 8,0 (E-CU, 5 µm)
- Przełącznik boczny: IP67
- Blokowany: TAK

### Zastosowanie:

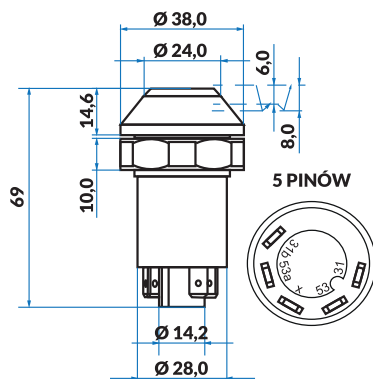
942, 948, 955, 964, 970

OEM: 133700580002

AGV: 990110002

ID: 121044

## Przycisk / włącznik wycieraczek



### Dane techniczne: Specyfikacja producenta

- Napięcie: 12 V do 24 V
- Temperatura robocza: -30 do +70 C
- Możliwe obciążenie: 10 mA / 15A
- Max prąd pary styków: 25A
- Max prąd przyłączenia: 50A
- Złącze wsuwane: 6,3 x 8,0 (E-CU, 5 µm)
- Przełącznik boczny: IP67
- Blokowany: TAK

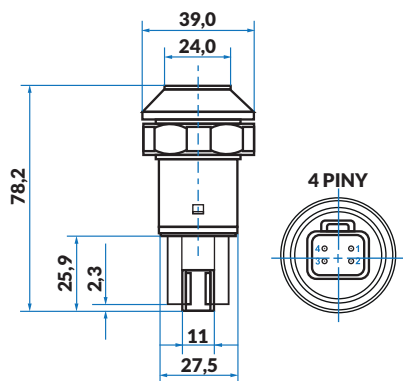
### Zastosowanie:

OEM: 133700580003

AGV: 990110032

ID: 121074

## Przycisk / włącznik podnoszenia podnośnika



### Dane techniczne: Specyfikacja producenta

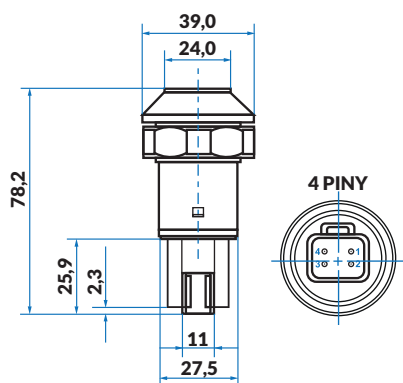
- Napięcie: 12 V do 24 V
- Temperatura robocza: -30 do +70 C
- Możliwe obciążenie: 10 mA / 15A
- Max prąd pary styków: 25A
- Max prąd przyłączenia: 50A
- Złącze wsuwane: 6,3 x 8,0 (E-CU, 5 μm)
- Przelącznik boczny: IP67
- Blokowany: ?NIE

### Zastosowanie:

CVT120, 130, 150, 170, CASE: CVX120, 130, 150, 170

OEM: 1-40-558-034  
AGV: 990110117  
ID: 128615

## Przycisk / włącznik opuszczania podnośnika



### Dane techniczne: Specyfikacja producenta

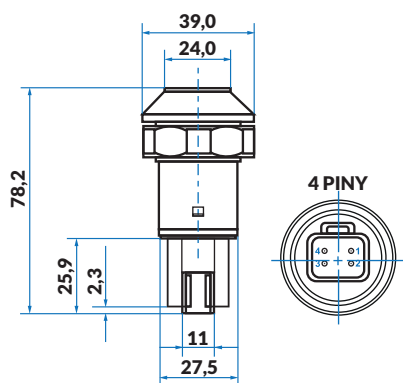
- Napięcie: 12 V do 24 V
- Temperatura robocza: -30 do +70 C
- Możliwe obciążenie: 10 mA / 15A
- Max prąd pary styków: 25A
- Max prąd przyłączenia: 50A
- Złącze wsuwane: 6,3 x 8,0 (E-CU, 5 μm)
- Przelącznik boczny: IP67
- Blokowany: ?NIE

### Zastosowanie:

CVT120, 130, 150, 170, CASE: CVX120, 130, 150, 170

OEM: 1-40-558-035  
AGV: 990110118  
ID: 128616

## Przycisk / włącznik wałka WOM



### Dane techniczne: Specyfikacja producenta

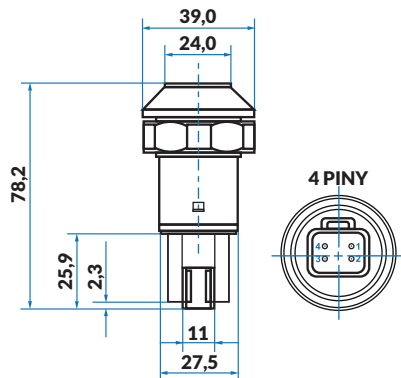
- Napięcie: 12 V do 24 V
- Temperatura robocza: -30 do +70 C
- Możliwe obciążenie: 10 mA / 15A
- Max prąd pary styków: 25A
- Max prąd przyłączenia: 50A
- Złącze wsuwane: 6,3 x 8,0 (E-CU, 5 μm)
- Przelącznik boczny: IP67
- Blokowany: ?NIE

### Zastosowanie:

CVT120, 130, 150, 170, CASE: CVX120, 130, 150, 170

OEM: 1-40-558-036  
AGV: 990110119  
ID: 128617

## Przycisk / włącznik stop wałka WOM



### Dane techniczne: Specyfikacja producenta

- Napięcie: 12 V do 24 V
- Temperatura robocza: -30 do +70 C
- Możliwe obciążenie: 10 mA / 15A
- Max prąd pary styków: 25A
- Max prąd przyłączenia: 50A
- Złącze wsuwane: 6,3 x 8,0 (E-CU, 5 μm)
- Przełącznik boczny: IP67
- Blokowany: ?NIE

### Zastosowanie:

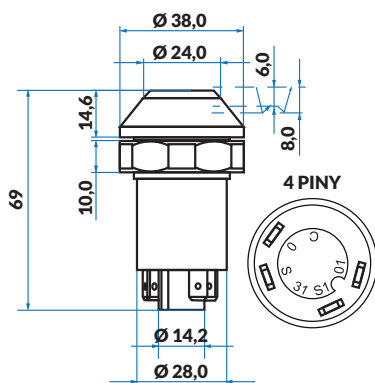
CVT120, 130, 150, 170, CASE: CVX120, 130, 150, 170

OEM: 1-40-558-037

AGV: 990110120

ID: 128618

## Przycisk / włącznik świateł awaryjnych



### Dane techniczne: Specyfikacja producenta

- Napięcie: 12 V do 24 V
- Temperatura robocza: -30 do +70 C
- Możliwe obciążenie: 10 mA / 15A
- Max prąd pary styków: 25A
- Max prąd przyłączenia: 50A
- Złącze wsuwane: 6,3 x 8,0 (E-CU, 5 μm)
- Przełącznik boczny: IP67
- Blokowany: NIE

### Zastosowanie:

OEM: 133700580081

AGV: 990110121

ID: 128619

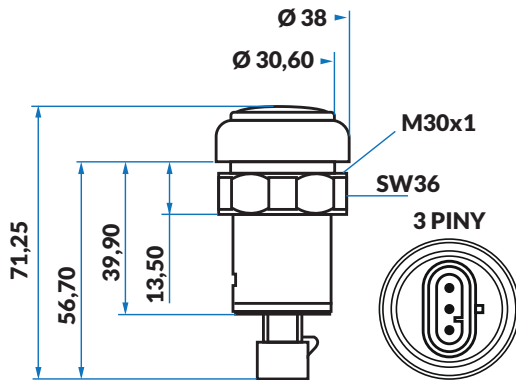
# 16

**Valtra**

173-177

# VALTRA

## Przycisk / włącznik wałka WOM



### Dane techniczne: Specyfikacja producenta

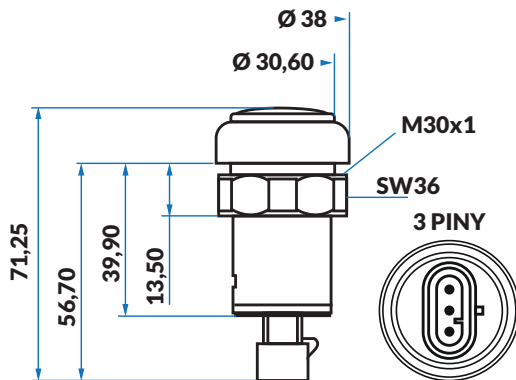
- Napięcie: 12 V do 24 V
- Temperatura robocza: -30 do +70 C
- Możliwe obciążenie: 10 mA / 15A
- Max prąd pary styków: 25A
- Max prąd przyłączenia: 50A
- Złącze wsuwane: 6,3 x 8,0 (E-CU, 5 μm)
- Przełącznik boczny: IP67
- Blokowany: NIE

### Zastosowanie:

N SERIES 91, 101, 111, 121, 141, 82, 92, 113, 123, 143, T SERIES 120, 130, 140, 150, 160, 170, 180, 190, 121, 131, 151, 161, 171, 191, 133, 153, 173, 193, HITECH 6250, 6350, 6550, 6650, 6750, 6850, 8050, 8150, 8350, 8450, 8550, 8950

OEM: 36483900  
AGV: 990110063  
ID: 121105

## Przycisk / włącznik podnoszenia podnośnika



### Dane techniczne: Specyfikacja producenta

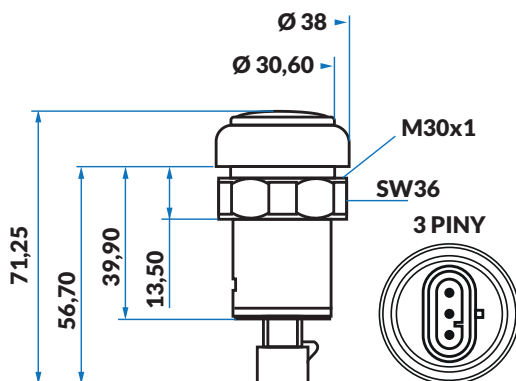
- Napięcie: 12 V do 24 V
- Temperatura robocza: -30 do +70 C
- Możliwe obciążenie: 10 mA / 15A
- Max prąd pary styków: 25A
- Max prąd przyłączenia: 50A
- Złącze wsuwane: 6,3 x 8,0 (E-CU, 5 μm)
- Przełącznik boczny: IP67
- Blokowany: NIE

### Zastosowanie:

1280R GII, 1780 GII, BH145, BH165, BH180 GII, BH185I

OEM: 36186100  
AGV: 990110070  
ID: 121112

## Przycisk / włącznik opuszczania podnośnika



### Dane techniczne: Specyfikacja producenta

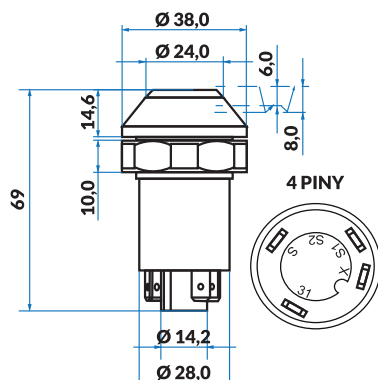
- Napięcie: 12 V do 24 V
- Temperatura robocza: -30 do +70 C
- Możliwe obciążenie: 10 mA / 15A
- Max prąd pary styków: 25A
- Max prąd przyłączenia: 50A
- Złącze wsuwane: 6,3 x 8,0 (E-CU, 5 μm)
- Przełącznik boczny: IP67
- Blokowany: NIE

### Zastosowanie:

1280R GII, 1780 GII, BH145, BH165, BH180 GII, BH185I

OEM: 36186000  
AGV: 990110065  
ID: 121107

## Przycisk / włącznik świateł postojowych



### Dane techniczne: Specyfikacja producenta

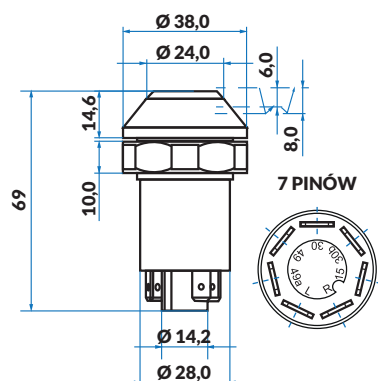
- Napięcie: 12 V do 24 V
- Temperatura robocza: -30 do +70 C
- Możliwe obciążenie: 10 mA / 15A
- Max prąd pary styków: 25A
- Max prąd przyłączenia: 50A
- Złącze wsuwane: 6,3 x 8,0 (E-CU, 5 µm)
- Przełącznik boczny: IP67
- Blokowany: TAK

### Zastosowanie:

600, 700, 700MKII, 800, 900, 505, 605, 705, 805, 615M, 715M, 655, 755, 855, 6000, 6100, 6200, 6250HI, 6300, 6350HI, 6400, 6550HI, 6600, 6600E, 6650HI, 6750HI, 6800, 6800E, 6850HI, 6900, 8000, 8050, 8050HI, 8100, 8150, 8150HI, 8200, 8300, 8300T, 8350HI, 8400, 8450, 8450HI, 8550, 8550HI, 8580, 8600, 8750, 8800, 8850, 8950HI

OEM: 30695900, 32693000  
AGV: 990110031  
ID: 121073

## Przycisk / włącznik świateł awaryjnych



### Dane techniczne: Specyfikacja producenta

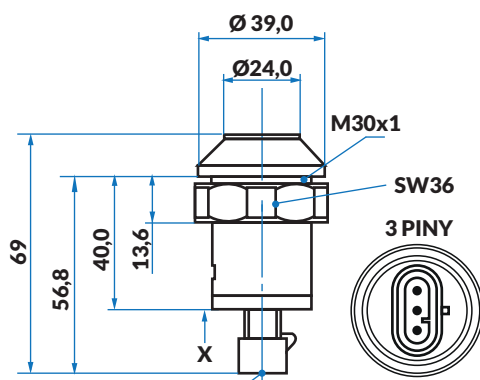
- Napięcie: 12 V do 24 V
- Temperatura robocza: -30 do +70 C
- Możliwe obciążenie: 10 mA / 15A
- Max prąd pary styków: 25A
- Max prąd przyłączenia: 50A
- Złącze wsuwane: 6,3 x 8,0 (E-CU, 5 µm)
- Przełącznik boczny: IP67
- Blokowany: TAK

### Zastosowanie:

205, 255, 305, 315, 355, 365, 365S, 405, 415, 415M, 455, 465, 465S, 555, 565, 665, 665S

OEM: 30448400  
AGV: 990110001  
ID: 121043

## Przycisk / włącznik opuszczania podnośnika



### Dane techniczne: Specyfikacja producenta

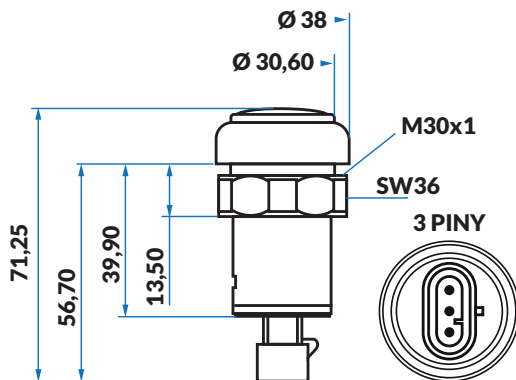
- Napięcie:
- Temperatura robocza:
- Możliwe obciążenie:
- Max prąd pary styków:
- Max prąd przyłączenia:
- Złącze wsuwane:
- Przełącznik boczny:
- Blokowany: NIE

### Zastosowanie:

6110, 6120, 6130, 6140, 6150, 6160, 6170, 6180, 6190, 6235, 6245, 6255, 6270, 6280, 6290, 6445, 6455, 6460, 6465, 6470, 6475, 6480, 6485, 6490, 6495, 6497, 6499, 7465, 7475, 7480, 7485, 7490, 7495, 8110, 8120, 8130, 8140, 8150, 8160, 8170, 8180, 8210, 8220, 8240, 8250, 8260, 8270, 8280, 8450, 8460, 8470, 8480

OEM: 36186000  
AGV: 990110067  
ID: 121109

## Przycisk / włącznik opuszczania podnośnika



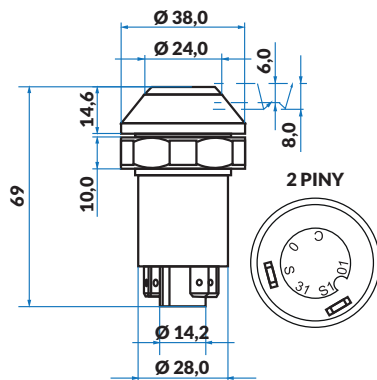
### Dane techniczne: Specyfikacja producenta

- Napięcie: 12 V do 24 V
- Temperatura robocza: -30 do +70 C
- Możliwe obciążenie: 10 mA / 15A
- Max prąd pary styków: 25A
- Max prąd przyłączenia: 50A
- Złącze wsuwane: 6,3 x 8,0 (E-CU, 5 μm)
- Przełącznik boczny: IP67
- Blokowany: NIE

### Zastosowanie:

OEM: 3618000  
AGV: 990110066  
ID: 121108

## Przycisk / włącznik stop wałka WOM



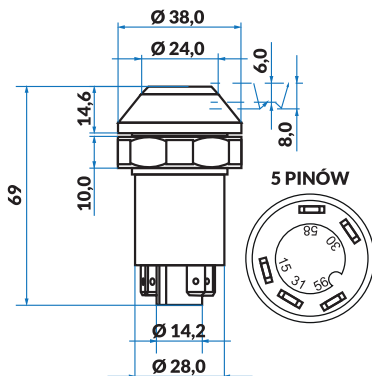
### Dane techniczne: Specyfikacja producenta

- Napięcie: 12 V do 24 V
- Temperatura robocza: -30 do +70 C
- Możliwe obciążenie: 10 mA / 15A
- Max prąd pary styków: 25A
- Max prąd przyłączenia: 50A
- Złącze wsuwane: 6,3 x 8,0 (E-CU, 5 μm)
- Przełącznik boczny: IP67
- Blokowany: NIE

### Zastosowanie:

OEM: 13752900  
AGV: 990110224  
ID: 128719

## Przycisk / włącznik świateł postojowych



### Dane techniczne: Specyfikacja producenta

- Napięcie: 12 V do 24 V
- Temperatura robocza: -30 do +70 C
- Możliwe obciążenie: 10 mA / 15A
- Max prąd pary styków: 25A
- Max prąd przyłączenia: 50A
- Złącze wsuwane: 6,3 x 8,0 (E-CU, 5 μm)
- Przełącznik boczny: IP67
- Blokowany: TAK

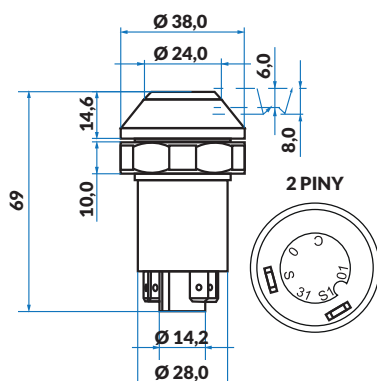
### Zastosowanie:

600, 700, 700MKII, 800, 900, 505, 605, 705, 805, 615M, 715M, 655, 755, 855, 6000, 6100, 6200, 6250HI, 6300, 6350HI, 6400, 6550HI, 6600, 6600E, 6650HI, 6750HI, 6800, 6800E, 6850HI, 6900, 8000, 8050, 8050HI, 8100, 8150, 8150HI, 8200, 8300, 8300T, 8350HI, 8400, 8450, 8450HI, 8550, 8550HI, 8580, 8600, 8750, 8800, 8850, 8950HI

OEM: 30695900 32693000  
AGV: 990110018  
ID: 121060



## Przycisk / włącznik podnoszenia i opuszczania



### Dane techniczne: Specyfikacja producenta

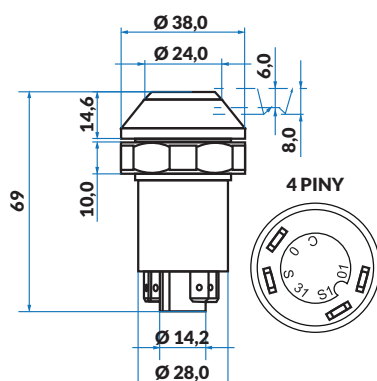
- Napięcie: 12 V do 24 V
- Temperatura robocza: -30 do +70 C
- Możliwe obciążenie: 10 mA / 15A
- Max prąd pary styków: 25A
- Max prąd przyłączenia: 50A
- Złącze wsuwane: 6,3 x 8,0 (E-CU, 5 μm)
- Przełącznik boczny: IP67
- Blokowany: NIE

### Zastosowanie:

600, 700, 700MKII, 800, 900, 505, 605, 705, 805, 905, 255, 355, 455, 555, 655, 755, 855, 6000, 6100, 6200, 6250HI, 6300, 6350HI, 6400, 6550HI, 6600, 6600E, 6650HI, 6750HI, 6800, 6800E, 6850HI, 6900, 365, 465, 565, 665, 865, 865S, 8000, 8050, 8050HI, 8100, 8150, 8150HI, 8200, 8300, 8300T, 8350HI, 8400, 8450, 8450HI, 8550, 8550HI, 8580, 8600, 8750, 8800, 8850, 8950HI, A75, A85, A95, X100, X110, X120

OEM: 30572200  
AGV: 990110226  
ID: 128721

## Przycisk / włącznik bez nadruku



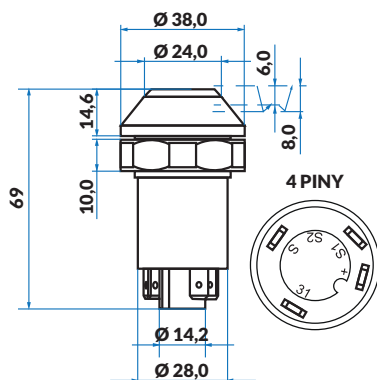
### Dane techniczne: Specyfikacja producenta

- Napięcie: 12 V do 24 V
- Temperatura robocza: -30 do +70 C
- Możliwe obciążenie: 10 mA / 15A
- Max prąd pary styków: 25A
- Max prąd przyłączenia: 50A
- Złącze wsuwane: 6,3 x 8,0 (E-CU, 5 μm)
- Przełącznik boczny: IP67
- Blokowany: TAK

### Zastosowanie:

OEM: 30247700  
AGV: 990110225  
ID: 128720

## Przycisk / włącznik bez nadruku



### Dane techniczne: Specyfikacja producenta

- Napięcie: 12 V do 24 V
- Temperatura robocza: -30 do +70 C
- Możliwe obciążenie: 10 mA / 15A
- Max prąd pary styków: 25A
- Max prąd przyłączenia: 50A
- Złącze wsuwane: 6,3 x 8,0 (E-CU, 5 μm)
- Przełącznik boczny: IP67
- Blokowany: TAK

### Zastosowanie:

600, 700, 700MKII, 800, 900, 505, 605, 705, 805, 905, 255, 355, 455, 555, 655, 755, 855, 6000, 6100, 6200, 6250HI, 6300, 6350HI, 6400, 6550HI, 6600, 6600E, 6650HI, 6750HI, 6800, 6800E, 6850HI, 6900, 365, 465, 565, 665, 865, 865S, 8000, 8050, 8050HI, 8100, 8150, 8150HI, 8200, 8300, 8300T, 8350HI, 8400, 8450, 8450HI, 8550, 8550HI, 8580, 8600, 8750, 8800, 8850, 8950HI

OEM: 30695900  
AGV: 990110227  
ID: 128722











*Our E-commerce platform is the perfect solution to find the part required at any time of the day, seven days a week*

We offer our customers a number of methods to find the right part:

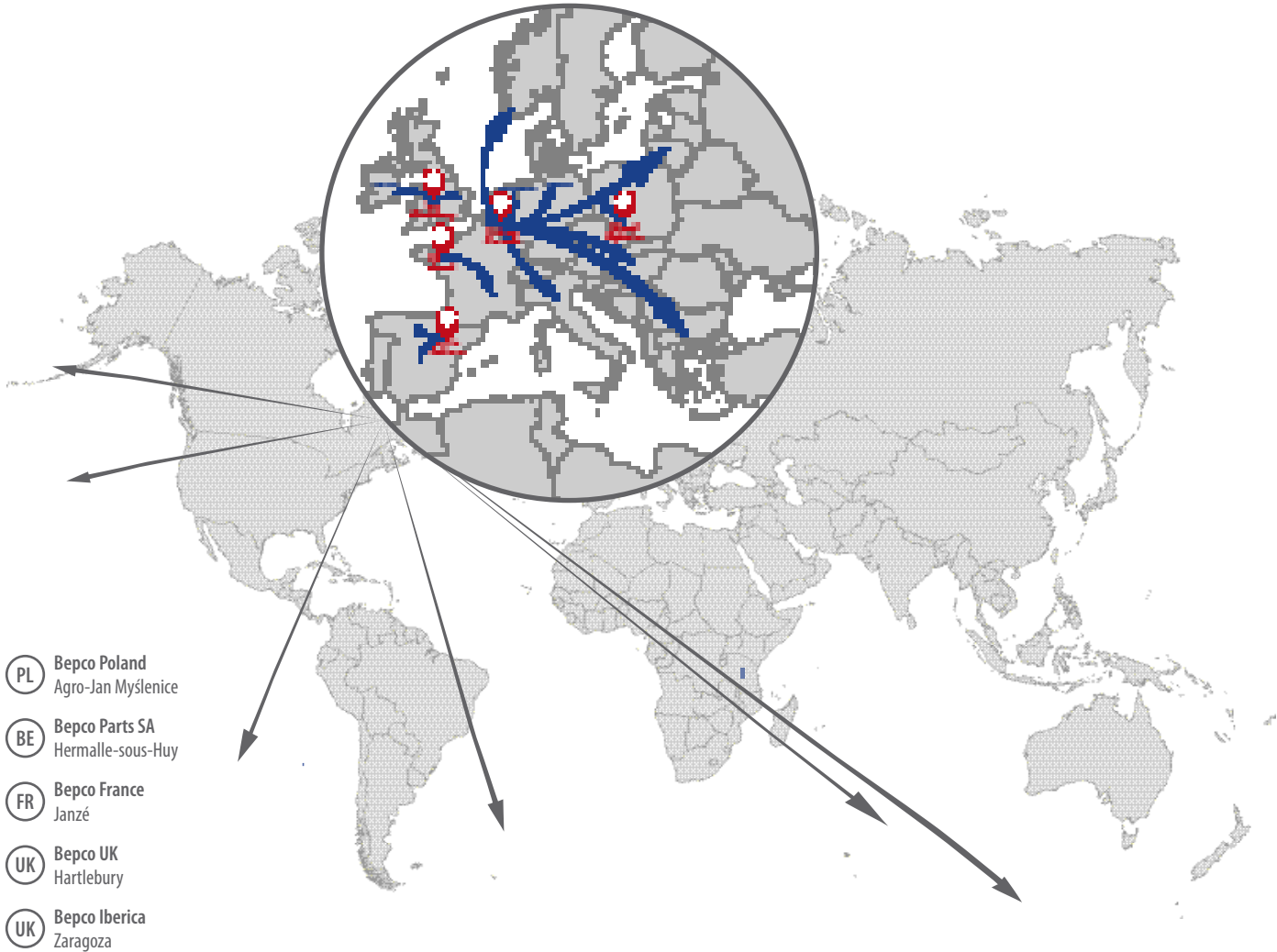
- + OEM or manufacturer number
- + Description
- + Tractor or engine model



We are constantly developing our E-Commerce platform with new products and offers to improve customers' daily use. Clear product images, precise technical details and comprehensive tractor applications make daily work that much easier.

To find out more about Bepco and how we can help your business visit us online at [www.bepcoparts.com](http://www.bepcoparts.com) or contact a member of our local sales team.

- + Technical parts produced 100% in Europe
- + AGV stands for quality approved by Bepco Team
- + Stock in local warehouses to ensure good local service all year round and especially during harvest
- + Central warehouse allowing D+1 delivery and 24/7 during harvest
- + Technical expertise with trained technicians



*We deliver next day to customers from stock in local warehouses*

*Global reach, local service*

# Our Subsidiaries



## **BEPKO PARTS SA**

### **HERMALLE-SOUS-HUY**

Rue Chaumont, 4D • 4480 Hermalle-sous-Huy • Belgique  
T +32 85 24 54 00 • F +32 85 24 54 50  
info.be@bepcoparts.com • www.bepcoparts.com

### **VILLERS-LE-BOUILLET**

Rue de Waremmes, 114 • 4530 Villers-le-Bouillet • Belgique  
T +32 85 24 54 00 • F +32 85 24 54 50  
info.be@bepcoparts.com • www.bepcoparts.com



## **BEPKO UK LTD**

Bepco House • Unit 316 • Hartlebury Trading Estate  
Hartlebury - Worcestershire, DY10 4JB (UK)  
P +44 (0)1299 252270 • F 0800 216553  
info.uk@bepcoparts.com • www.bepcoparts.com



## **BEPKO FRANCE SAS**

Z.I. La Plaine, Allée de Bigorre  
BP80041 Le Passage • 47901 Agen Cedex 9 • France  
T +33 (0)5 53 96 31 25 • F +33 (0)5 53 68 03 72  
info.fr@bepcoparts.com • www.bepcoparts.com

### **VILLENEUVE-SUR-LOT**

294 Av. de Bordeaux • CS 30059 Bias  
FR-47302 Villeneuve sur lot • France  
T +33 (0)5 53 40 37 50 • F +33 (0)5 53 70 61 93

### **JANZÉ**

P.A. de la Chauvellerie • Rue Charles Lindbergh, 21  
35150 JANZE • France  
T + 33 (0)2 99 44 16 18 • F +33 (0)2 99 44 17 29



## **BEPKO DEUTSCHLAND GmbH**

Nelmannwall 4 • 59494 Soest • Germany  
T +49 (0)2927 919 59 0 • F +49 (0)2927 919 59 59  
info.de@bepcoparts.com • www.bepcoparts.com



## **BEPKO NEDERLAND BV**

Den Dolvert 10 • 5473 GP, Heeswijk-Dinther • Nederland  
T +31 (0)413 29 39 75 • F +31 (0)413 29 40 87  
info.nl@bepcoparts.com • www.bepcoparts.com



## **BEPKO IBÉRICA SA BADALONA**

C/ Torrent de Vallmajor, 82  
08915 Badalona (Barcelona) • España  
T +34 902 111 062 - 933 810 062 • F +34 933 813 345  
info.es@bepcoparts.com • www.bepcoparts.com

### **SANTIAGO DE COMPOSTELA**

Pol. El Tambre, Via Faraday, 36  
15890 Santiago de Compostela • España  
T +34 902 111 062 - 981 560 012

### **ALMENDRALEJO**

Ctra. Badajoz - Pol. Rayvaz Nave 21  
06200 Almendralejo (Badajoz) • España  
T +34 902 111 062 - 924 664 890  
F +34 924 664 576

### **DOS HERMANAS**

Pol. Ind. La Isla, C/ Hornos, 11  
41703 Dos Hermanas (Sevilla) • España  
T +34 902 111 062 - 954 931 546  
F +34 954 930 130

### **ZARAGOZA**

Pol. Ind. Plaza, C/ Pertusa, 29  
50197 Zaragoza • España  
T +34 902 111 062 - 876 903 874  
F +34 876 903 873

### **PAMPLONA**

Polígono Agustinos Calle A Nave D-13  
31013 Pamplona (Navarra) • España  
T +34 948 312 318  
F +34 948 312 341



## **BEPKO POLSKA**

Ul. Burmistrza Andrzeja Marka 5 • PL-32-400 MYŚLENICE  
T +48 (12) 211 44 44  
biuro@bepco.pl • www.bepcoparts.com



## **BEPKO ROMANIA**

Zona Industrială DIBO • Hala nr.8 • Sat. Negoiesti, Com. Brazi  
Jud. Prahova • Romania  
T +40 (0)786 53 00 06 • F +40 (0)244 43 42 78



## **BEPKO UKRAINE**

Ternopil blast • vul.Gayova 54 • Ternopol 46000 • Ukraine  
T +38 (0)676 736 300 • F +38 (0)352 251 726  
T +40 (0)786 53 00 06 • F +40 (0)244 43 42 78



## **TVH PARTS SOUTH AFRICA (Pty) Ltd HEAD OFFICE Johannesburg**

### **CAPE TOWN**

1 Karee Street • Kraaifontein Industries • Cape Town 7571  
T +27 21 988 2432 • F +27 21 988 9127  
capetownsales@tvh.com

### **DURBAN**

2 Monaco Place • Westmead • Pinetown 3600  
T +27 31 100 0760 • F +27 31 700 6191  
durbansales@tvh.com

### **JOHANNESBURG**

90 Electron Avenue • Isando • Kempton Park 1601  
T +27 11 281 27 00 • F +011 974 9845  
johannesburgsales@tvh.com

### **LICHTENBURG**

Shop 1 • 109 Scholtz Street • Lichtenburg 2740  
T +27 18 632 6192/6092 • F +27 18 632 6108  
lichtenburgsales@tvh.com

### **PORT ELIZABETH**

134 Kempston Road • Korsten • Port Elizabeth 6020  
T +27 41 453 1404/8 • F +27 41 453 1409  
portelizabethsales@tvh.com



## **TVH AUSTRALIA PTY LTD HEAD OFFICE BRISBANE**

### **ADELAIDE**

96 South Terrace • Wingfield SA 5013  
Free 1800 182 344 • T +61 8 8359 8933 • F +61 8 8234 2212  
BepcoSAsales@tvh.com.au

### **BRISBANE**

735 Boundary Road • Richlands QLD 4077  
Free 1800 020 082 • T +61 7 3344 1113 • F +61 7 3344 1332  
BepcoQLDsales@tvh.com.au

### **MELBOURNE**

7/66-74 Micro Circuit • Dandenong South VIC 3175  
Free 1800 802 367 • T +61 3 9796 5422 • F +61 3 9796 5251  
BepcoVICsales@tvh.com.au

### **PERTH**

2/15 Colin Jamieson Drive • Welshpool WA 6106  
Free 1800 182 344 • T +61 8 8352 8984 • F +61 8 8234 2212  
BepcoWAsales@tvh.com.au

### **SYDNEY**

1/1002-1010 Canley Vale Rd • Wetherill Park NSW 2164  
Free 1800 808 827 • T +61 2 6885 5288 • F +61 3 9796 5251  
BepcoNSWsales@tvh.com.au



## **TVH NEW ZEALAND LTD AUCKLAND**







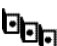

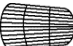




























PO Box 51490 • Pakuranga 2140  
80 Lady Ruby Drive • East Tamaki 2013 • Auckland  
Free 0800 459 662 • T +64 9 274 9695 • F +64 9 274 9698  
info@tvh.co.nz • www.tvh.com

### **CHRISTCHURCH**

11C Parkhouse Road  
Wigram • Christchurch 8042  
Free 0508 8 722 867 • T +64 3 550 1298 • F +64 3 974 9993  
infochch@tvh.co.nz



# Our range of Harvesting Machinery Parts

	Claas / New Holland / John Deere	Aftermarket	OPM
Main product families	 Filter		 
	 Belts		
	 Chains		
	 Sprockets		
	 Concaves		
	 Rasp bars		
	 Fingers		
	 Sieves		
	 Sensors		
	 Knife sections		  
	 Tie rods		 
	 Shafts		
	 Clutch, couplings		  
	 Crop lifters		
	 Bearings and housings		  
	 Straw chopper knives		 
	 Glass		



*Industry leading brands ensuring quality and reliability*





The spare parts mentioned in this list can normally be delivered from stock. In addition, we can supply parts, which are not mentioned in this catalogue, with the shortest possible delivery time. The O.E.M. references are only for indication purposes and do not imply that the spare parts are coming from the manufacturer. This spare parts list can be modified without prior notice. All photographs, drawings, illustrations, brand names, descriptions and numbers are included for identification purposes only.



De onderdelen vermeld in deze lijst, zijn normaal uit voorraad leverbaar, behoudens uitverkocht. Ook niet-vermelde onderdelen kunnen binnen de kortste tijd uitgeleverd worden. De O.E.M. referenties dienen enkel ter indicatie en impliceren niet dat deze van de vermelde constructeur afkomstig zijn. Deze onderdelenlijst kan zonder enige voorafgaande verwittiging aangepast worden. Alle gebruikte foto's, tekeningen, afbeeldingen, merknamen, omschrijvingen en nummers dienen alleen ter identificatie.



Les pièces de rechange, mentionnées dans cette liste, sont normalement livrables du stock. En plus, les articles nonindiqués peuvent être fournis en peu de temps. Cette liste peut être modifiée sans avis préalable. Les références O.E.M. sont seulement indicatives et n'impliquent pas que les pièces de rechange viennent du constructeur. Toutes les photographies, illustrations, marques, descriptions, tous les plans et numéros servent exclusivement à une identification.



Die in dieser Liste aufgeführten Teile sind normalerweise aus dem Lager lieferbar. Wir sind zudem in der Lage nicht aufgeführte Teile innerhalb kürzester Zeit zu liefern. Die O.E.M. Referenznummern dienen zur Information und beinhalten nicht, dass diese vom genannten Hersteller kommen. Diese Bestandsliste kann ohne vorhergehende Ankündigung geändert werden. Alle verwendeten Fotos, Zeichnungen, Abbildungen, Markennamen, Beschreibungen und Nummern dienen nur zu Identifikationszwecken.



Los artículos mencionados en este catálogo se encuentran habitualmente en stock. Además, podemos suministrar en un plazo corto de tiempo otros artículos relacionados que no se encuentren expresamente mencionados en este catálogo. Las referencias O.E.M. sirven sólo como indicación y no implican que procedan del constructor. Este listado de productos puede estar sujeto a modificaciones sin aviso previo. Todas las fotos, dibujos, ilustraciones, nombres de marca, descripciones y números se han incluido simplemente con el propósito de su identificación.



I pezzi di ricambio, menzionati in questo listino, possono essere forniti con una consegna immediata a condizione che non siano esauriti. I pezzi di ricambio non menzionati possono essere forniti in poco tempo. Le referenze O.E.M. sono solamente indicative e non implicano che i pezzi di ricambio vengano da questo costruttore. Questa lista ricambi può essere aggiornata senza avvisi anticipati. Tutti i numeri, codici, nomi, foto, spaccati e disegni sono solo a titolo informativo.



Części z tego katalogu są zazwyczaj na stanie magazynowym. Również części które nie są wyszczególnione w katalogu mogą być dostarczone na zamówienie w najkrótszym możliwym terminie. Opis części O.E.M. jest używany informacyjnie i nie wskazuje na to, że dany produkt jest wyprodukowany przez podanego producenta. Zawartość katalogu może ulec zmianie bez wcześniejszego informowania o tym. Wszystkie użyte zdjęcia, rysunki, nazwy marek, opis i numery służą tylko do identyfikacji.



Запчасти из настоящего списка, как правило, имеются в запасе, если только он не распродан. Прочие, не фигурирующие в списке артикулы, могут быть поставлены в самые кратчайшие сроки. Указание оригинальных номеров производителя не предполагает обязательного оригинального происхождения самих деталей. Данный список может изменяться без предварительного уведомления. Все использованные фото, рисунки, иллюстрации, названия брендов, наименования и номера служат исключительно для цели идентификации.



Visit us on the web :  
**[WWW.BEPCOPARTS.COM](http://WWW.BEPCOPARTS.COM)**

© bepco 2019

All rights reserved. Reproduction, in whole or in part, or the entry/use in an information storage system or retrieval system is allowed only with the written approval of Bepco Deutschland GmbH.

- BEPCO is a supplier of after-market spare parts and accessories for the maintenance and repair of OEM equipment. OEM spare part numbers are used only for comparison purposes. The supplied spare parts are not original spare parts, unless otherwise specified.
- The photos and illustrations are used only as reference. Errors and misprints excepted.
- BEPCO® is a registered trademark
- All sales are subject to the general commercial terms and conditions - available on [www.bepcoparts.com](http://www.bepcoparts.com)
- Goods delivery only as long as stock lasts

**Części zamienne od A-Z  
do wszystkich marek**

- Kombajny
- Części do ciągników
- Części silnika
- Hydraulika
- Klimatyzacja
- Warsztat
- Materiały eksploatacyjne i akcesoria
- Części zużywające się

**WWW.BEPCOPARTS.COM**



BEPCO POLSKA SP. Z O.O.

ul. Burmistrza Andrzeja Marka 5 • 32-400 Myślenice • Poland

T +48 (12) 211 44 44 • F +48 (12) 211 44 45 • info.pl@bepcoparts.com • www.bepcoparts.com

Member of

