



Moving forward in every field

JOHN DEERE

KATALOG CZĘŚCI ZAMIENNYCH

Quick Reference Guide



SPIS TREŚCI

Przyrząd żniwny

• Stary typ	6-7
• Targaniec » Stary typ	8-9
• Napędy » Bębna i motowidła	10-11
• Napędy » Hedera	12-13
• Materiały eksploatacyjne » Motowidło i bęben	14-15
• Napędy » Pasy / Łańcuchy	16-17

Podajnik pochyły

• Napędy » Hedera, przenośnika pochyłego	18-19
• Listwy drewniane	20-21
• Łańcuch, listwy	22-31

Młocarnia

• Klepisko	32-33
• Cepy, wały, łożyska	34-37
• Napęd » Wariator	38-39
• Licznik obrotów	40-41

Odrzutnik

• Wał, łożyska	42-43
• Napęd » Wariator	44-45

Wytrząsacze

• Wały, panewki, wytrząsacze	46-49
• Napęd » Zębaki	50-51

Sita

• Napęd » Wały, mimośród	52-53
• Odbojniki, wałki, obudowy	54-55
• Wieszaki, odbojniki, obudowy	56-57
• Sita żaluzjowe	58-61

Wialnia

• Napęd	62-67
---------	-------

Elewator zbożowy	68-71
------------------	-------

Elewator kłosowy	72-77
------------------	-------

Wysyp zboża	78-79
-------------	-------

Sprzęgło silnika	80-81
------------------	-------

Napęd jezdny	82-83
--------------	-------

Hamulec nożny	84-85
---------------	-------

Sprzęgło jazdy	86-87
----------------	-------

Skrzynia biegów	88-89
-----------------	-------

Zwolnica jazdy	90-91
----------------	-------

Napęd jezdny	92-93
--------------	-------

Oś tylna	94-95
----------	-------

Filtry, pompki elektryczne, pompka ręczna	96-97
---	-------

O BEPCO

Jesteśmy jednym z największych hurtowych dostawców części i akcesoriów do maszyn rolniczych na świecie.

Globalnie obsługujemy Klientów z około 170 krajów.

Poza Europą sprzedaż stanowi ponad jedną trzecią przychodów grupy.

Jesteśmy również częścią Grupy TVH dostawcy wysokiej jakości części i akcesoriów do wózków widłowych i podnośników, pojazdów przemysłowych i maszyn rolniczych.

Posiadamy własne zakłady produkcyjne zapewniając gwarancję i powtarzalną jakość wyrobów.

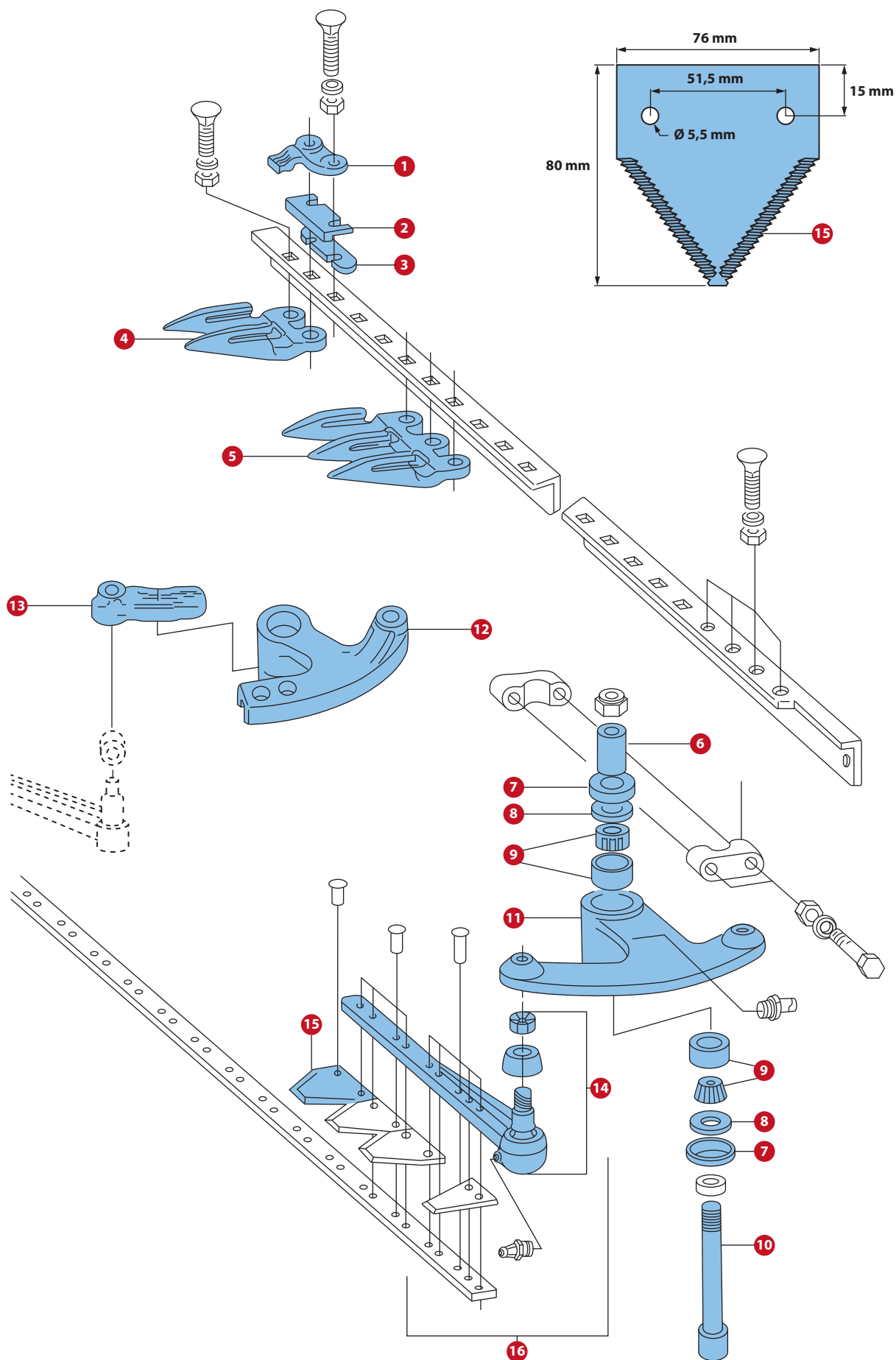
Swoją reputację zawdzięczamy jakości naszych produktów i stale o nią dbamy. Jako specjaliści techniczni w branży oferujemy najszerszą gamę części do ciągników wszystkich marek, w tym części do silników.

Jesteśmy również ekspertami w dziedzinie szyb, z ponad 8000 referencjami dostępnymi dla ciągników, ładowarek i kombajnów.

Oprócz naszych specjalistycznych grup produktowych, dostarczamy pełen asortyment dla większości maszyn rolniczych, sprzęt warsztatowy, materiały eksploatacyjne, hydraulikę oraz klimatyzacje.



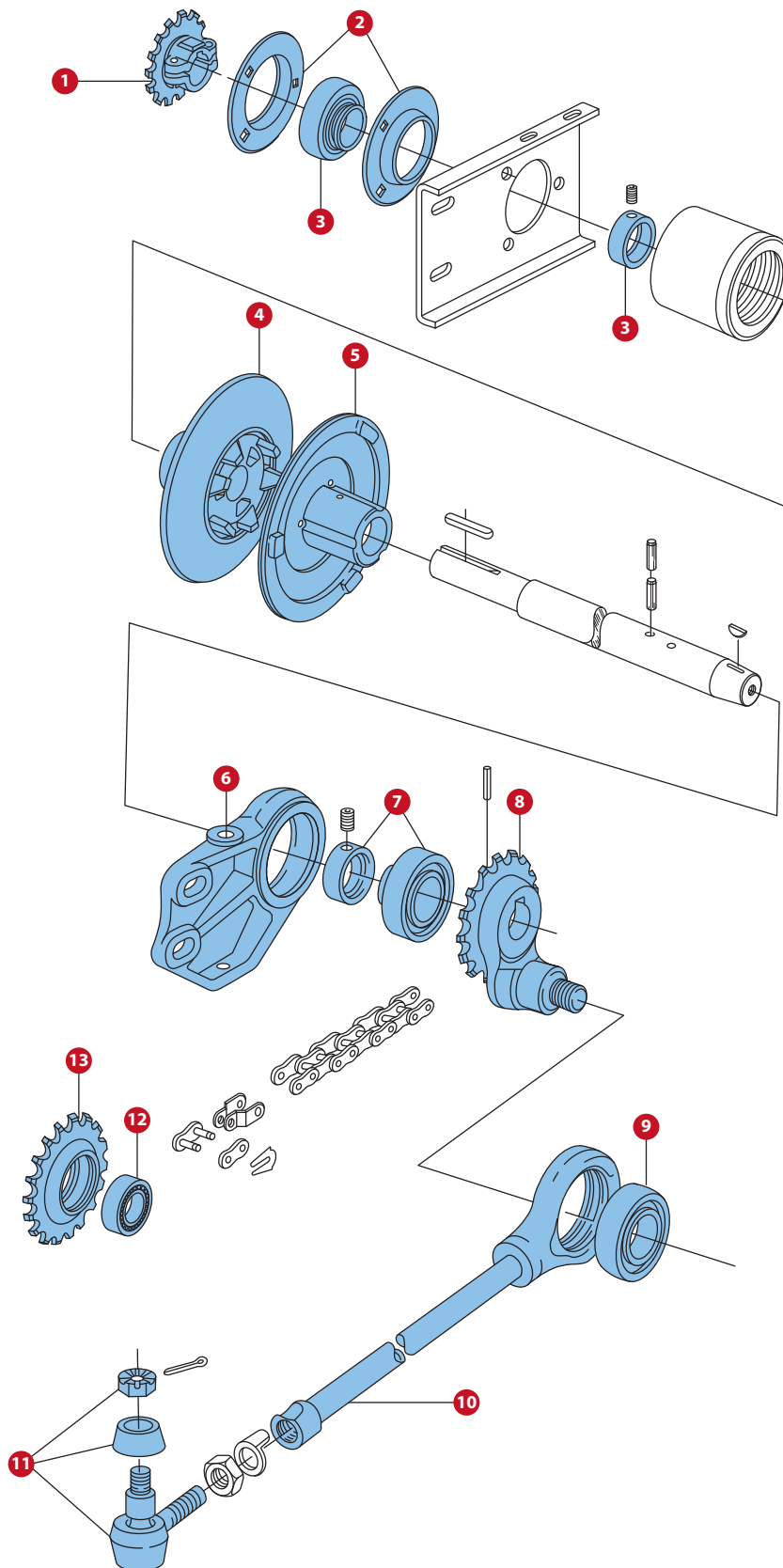
Przyrząd zniwny



STARY TYP

NO.	NR. CZĘŚCI	NAZWA CZĘŚCI	INFORMACJE DODATKOWE	ZASTOSOWANIE
1	Z32690	DOCISK KOSY		WSZYSTKIE
2	Z32049	PROWADNICA KOSY		WSZYSTKIE
3	Z25258	PODKŁADKA PROWADNICY		WSZYSTKIE
4	H61954	BAGNET PODWÓJNY	JD330, JD430, JD530, JD630, JD730, Seria 800, Seria 900, Seria 1000	
5	H25603	BAGNET POTRÓJNY	JD330, JD430, JD530, JD630, JD730, Seria 800, Seria 900, Seria 1000	
6	H33462	DYSTANS		
7	H33464	NAKRĘTKA KORONKOWA		
8	H33463	PODKŁADKA WYGIĘTA		330, 430, 530, 630, 730, Seria 900, Seria 1000
9	JD8128/7257	ŁOŻYSKO	20.6x49.2x21.5(17.4)	
10	Z36073	WRZECIONO TARGAŃCA KOSY	28,5X20,5X 185MM	
11	H80830	UCHWYT GŁÓWKI BUMERANG		330, 430, 530, 630, 730
12	Z11232	UCHWYT GŁÓWKI BUMERANG		Seria 900, Seria 1000
13	Z11231	UCHWYT Z GWINTEM		
14	AH60492	GŁÓWKA KOSY	STOŻEK 16-18mm	330, 430, Seria 900
14	AH21346	GŁÓWKA KOSY	STOŻEK 20-22mm	530, 630, 730, Seria 900, Seria 1000
15	P49650	NOŻYK KOSY		330, 430, 530, 630, 730, Seria 900, Seria 1000
16A	AZ13992	KOSA 2,40 M + GŁÓWKA (AH60492)	33x P49650	330, 430, Seria 900
16B	AZ10802	KOSA 3,00 M + GŁÓWKA (AH60492)	41+1/2 P49650	330, 430, Seria 900
16C	AZ10806	KOSA 3,00 M + GŁÓWKA (AH21346)	41+1/2 P49650	
16D	AZ10807	KOSA 3,60 M + GŁÓWKA (AH21346)	49+1/2 P49650	
16E	AZ10808	KOSA 4,20 M + GŁÓWKA (AH21346)	58x P49650	530, 630, 730, Seria 800, Seria 900, Seria 1000
16F	AZ10809	KOSA 4,80 M + GŁÓWKA (AH21346)	66x P49650	
16G	AZ16197	KOSA 540 M + GŁÓWKA (AH21346)	74x P49650	

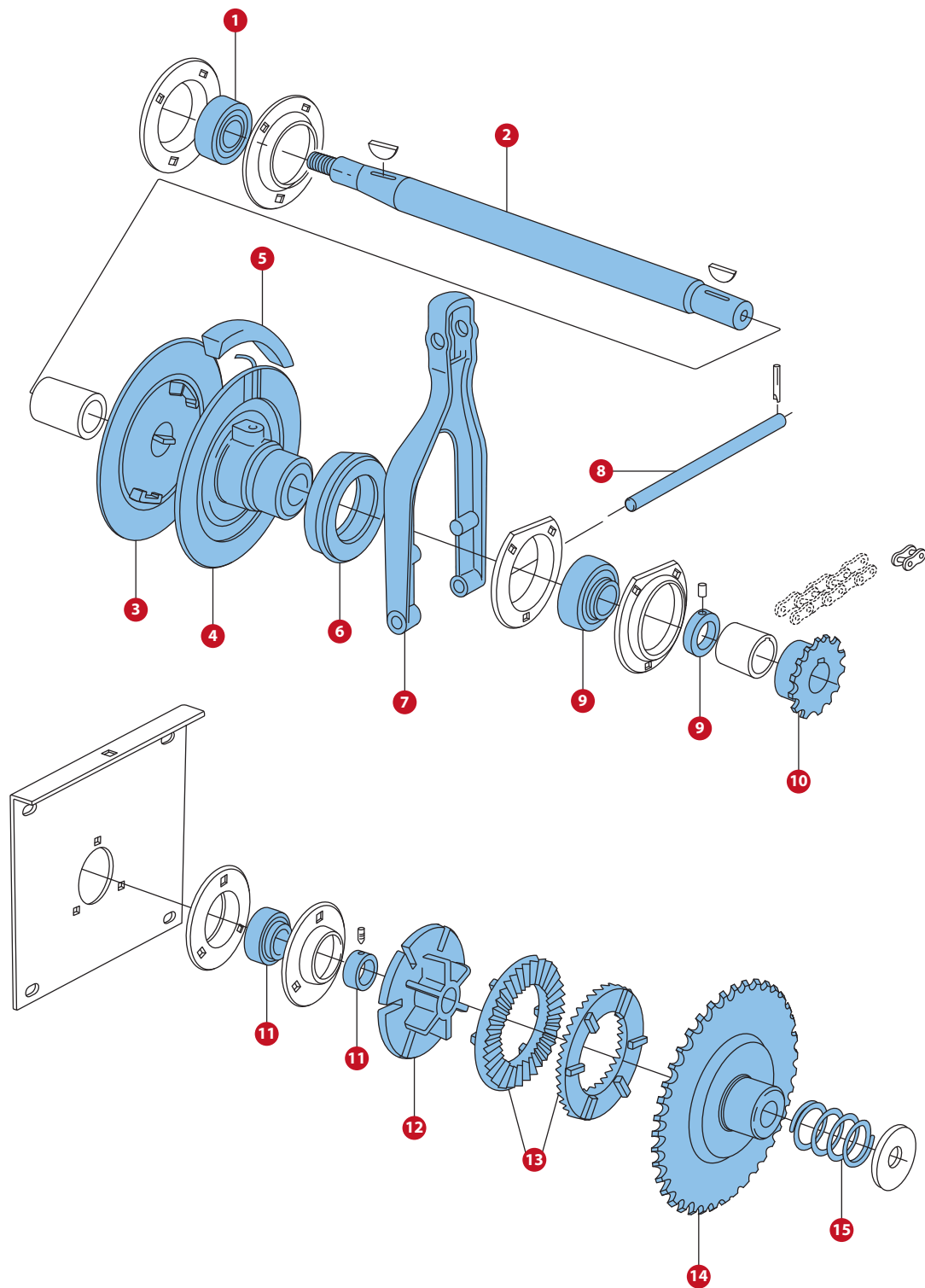
Przyrząd zniwny



TARGANIEC - STARY TYP

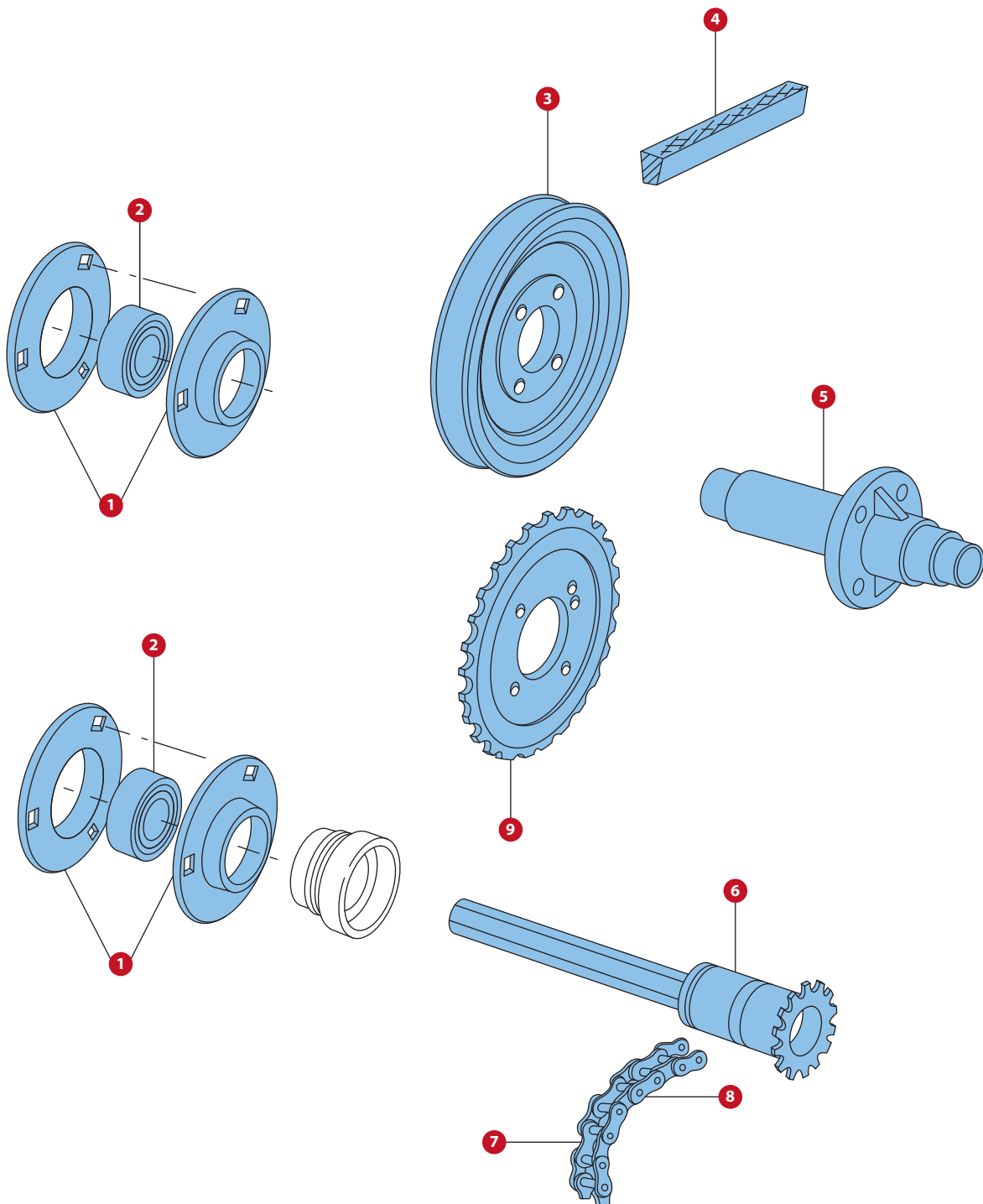
NO.	NR. CZĘŚCI	NAZWA CZĘŚCI	INFORMACJE DODATKOWE	ZASTOSOWANIE
1	Z10661	ZĘBATKA SKRĘCANA	Z-14	343, 343E, 810, 812, 814, 816, 818, 820, Seria 900, Seria 1000
2	Z30769	OBUDOWA ŁOŻYSKA	Na 3 śruby	Seria 900, Seria 1000
3	JD39103	ŁOŻYSKO	30*62*35,7	530, 630,
3	AZ19427	ŁOŻYSKO	35*72*19/25.4	Seria 1000 (od numeru 077494)
4	Z10080	KOŁO RUCHOME		330, 430,
4	Z10078	KOŁO RUCHOME		530, 630, Seria 1000 -- HEDER 3, 00 M
4	Z11169	KOŁO RUCHOME		Seria 1000 -- HEDER 3, 50-550 M
5	Z10081	KOŁO STAŁE		330, 430,
5	Z10077	KOŁO STAŁE		530, 630, Seria 1000 -- HEDER 3, 00 M
5	Z11168	KOŁO STAŁE		Seria 1000 -- HEDER 3, 50-5, 50 M
6	Z10059	OBUDOWA ŁOŻYSKA HEDERA		330, 430,
6	Z10017	OBUDOWA ŁOŻYSKA HEDERA		530, 630, Seria 800, Seria 900, Seria 1000
7	JD39103	ŁOŻYSKO ZĘBATKI TARGAŃCA	30*62*35,7	330, 430,
7	JD39109	ŁOŻYSKO ZĘBATKI TARGAŃCA	40*80*21(18.5)	530, 630, Seria 900, Seria 1000
8	Z10562	ZĘBATKA TARGAŃCA	Z-20 - stożek 24-29 MM - na łańcuch 5/8 (10B-1)	330, 43
8	Z11508	ZĘBATKA TARGAŃCA	Z-17 - stożek 34-39 MM - na łańcuch 3/4 (12A-1)	530, 63
8	Z10399A	ZĘBATKA TARGAŃCA Z KLIENEM	Z - 20 - stożek 35-40 MM - na łańcuch 5/8 (10B-1)	Seria 900, Seria 1000
8	Z10399	ZĘBATKA TARGAŃCA BEZ KLINA	Z-20 - stożek 34-39MM - na łańcuch 5/8 (10B-1)	Seria 900, Seria 1000
9	JD10089 / JD9301	ŁOŻYSKO RAMIENIA TARGAŃCA	35*72*25(17)	330, 430, 530, 630, Seria 800, Seria 900, Seria 1000
10	AZ10758	TARGANIEC		530, 63
10	AZ19387	TARGANIEC	L = 707 MM Fi 72	Seria 900
10	AZ19397	TARGANIEC	L=707 MM Fi 72	Seria 900
10	AZ19387A	TARGANIEC	L = 972 MM	Seria 900
10	AZ30093	RAMIE TARGAŃCA	L = 700 MM Fi 72	Seria 900, Seria 1000
11	AH60493	GAŁKA TARGAŃCA	L = 90mm	330, 430,
11	AH21345	GAŁKA TARGAŃCA	Stożek 20/22 1x16 LH L=105mm	530, 630, Seria 900, Seria 1000
12	JD30324	ŁOŻYSKO	17*25*10	330, 430, 530, 630, Seria 900, Seria 1000
13	Z10398	ZĘBATKA NA ŁOŻYSKO	Z-18	330, 430, 530, 630, Seria 900, Seria 1000

Przyrząd zniwny



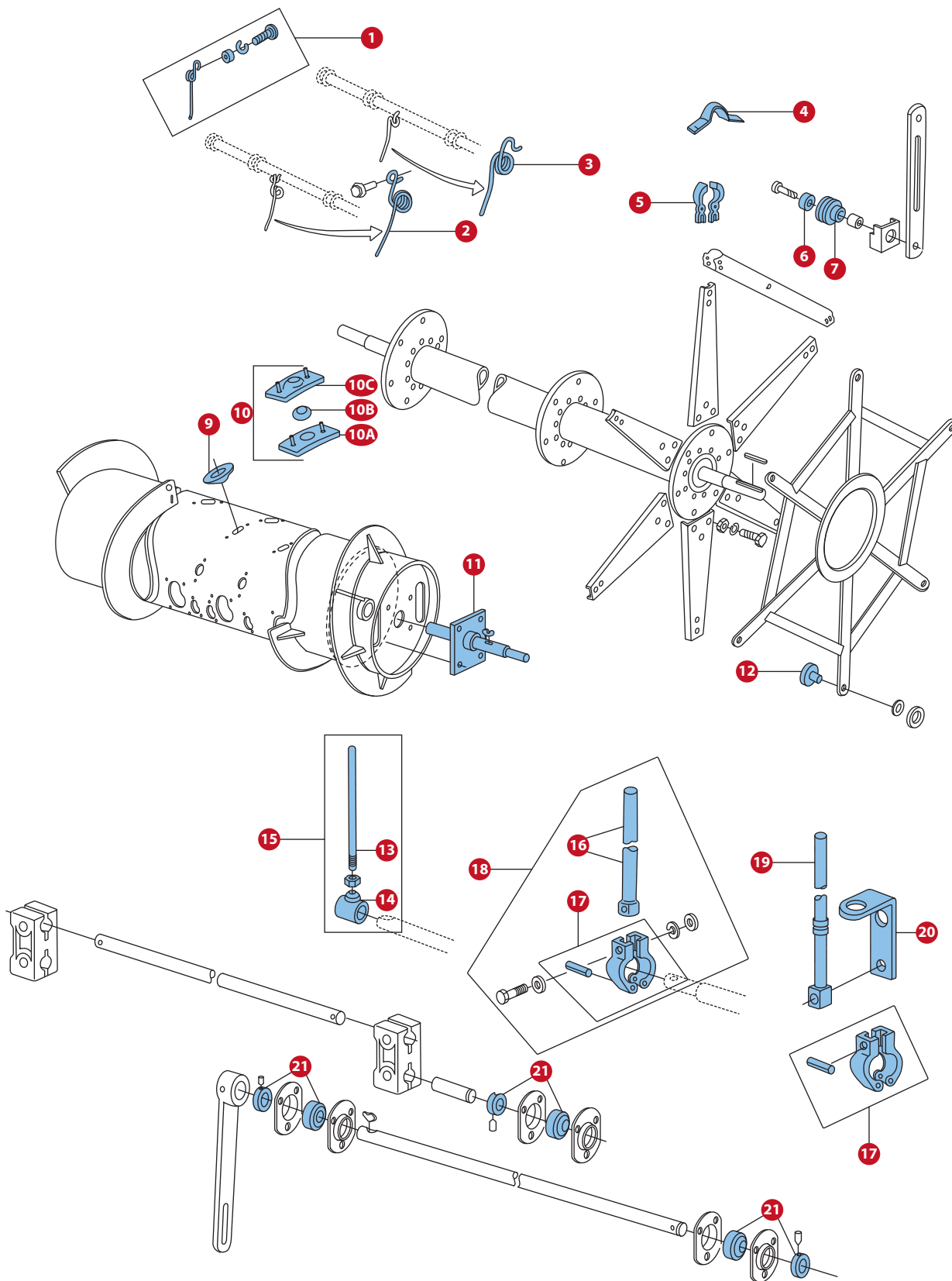
NO.	NR. CZĘŚCI	NAZWA CZĘŚCI	INFORMACJE DODATKOWE	ZASTOSOWANIE
1	JD39102	ŁOŻYSKO	25*52*31	330, 430, 530, 630 Seria 900, Seria 1000
2	Z32893	WAŁEK NAPĘDU HEDERA	320mm Fi 30	Seria 900, Seria 1000
3	Z10730	KOŁO WARIATORA		Seria 800, Seria 900, Seria 1000
3	Z10083	KOŁO WARIATORA		330, 430, 530, 630
4	Z10729	KOŁO WARIATORA		Seria 800, Seria 900, Seria 1000
4	Z10084	KOŁO WARIATORA		330, 430, 530, 630
5	Z30692	PAS		Wszystkie typy na stronie: 14 i 15
6	JD39117 / AM3983T	ŁOŻYSKO OPOROWE	52x84x97	330, 430, 530, 630, Seria 900, Seria 1000
7	Z11358	WIDEŁKI		Seria 800, Seria 900, Seria 1000
7/8	Z10150 / Z20554	WIDEŁKI ŻELIWNE ZE SWORZNIEM		330, 430, 530, 630
9	JD39102	ŁOŻYSKO	25*52*31	330, 430, 530, 630
9	JD39103	ŁOŻYSKO	30*62*35,7	Seria 800, Seria 900, Seria 1000
10	Z20100	ZĘBATKA	Z-21	330, 430, 530, 630
10	Z20101	ZĘBATKA	Z-13	330, 430, 530, 630
10	Z27681	ZĘBATKA	Z-13	Seria 900, Seria 1000
10	Z27685	ZĘBATKA	Z-21	Seria 900, Seria 1000
11	JD39102	ŁOŻYSKO	25*52*31	330, 430, 530, 630
11	AZ19427	ŁOŻYSKO	35*72*19/25.4	Seria 800
11	JD39103	ŁOŻYSKO	30*62*35,7	Seria 900, Seria 1000
12	Z10846	TARCZKA SPRZĘGŁA PRZECIĄŻENIOWEGO	- 3 ZABIERAKI - DO ZĘBATKI F130	Seria 900
13	Z699H	SPRZĘGŁO PRZECIĄŻENIOWE		330, 430, 530, 630 Seria 1000 – HEDER 3, 00 M
12	Z12103	SPRZĘGŁO PRZECIĄŻENIOWE		Seria 800
13	Z10847	SPRZĘGŁO PRZECIĄŻENIOWE		Seria 900, Seria 1000 – HEDER 3.50-5.50 M
14	Z10400	ZĘBATKA	Z-52	330, 430, 530, 630
14	Z10848	ZĘBATKA	Z-44	Seria 900, Seria 1000
14	Z10849	ZĘBATKA	Z-52	Seria 900, Seria 1000
15	Z38293	SPRĘŻYNA		Seria 900, Seria 1000

Przyrząd zniwny



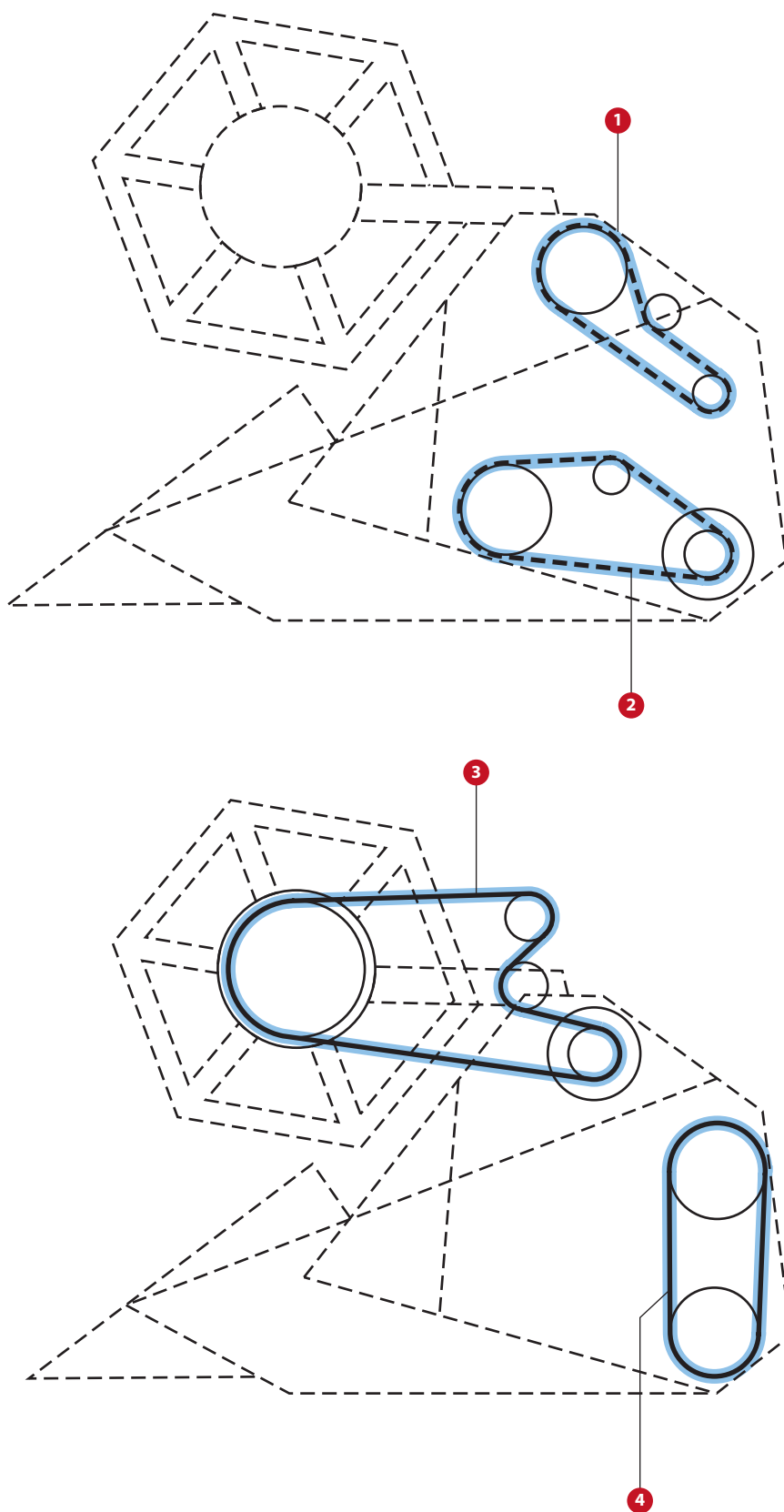
NO.	NR. CZĘŚCI	NAZWA CZĘŚCI	INFORMACJE DODATKOWE	ZASTOSOWANIE
1	Z34740	OBUDOWA		932, 935, 942, 945, 950, 952, 955, 960, 965, 970, 975, 975HY/4, 1052, 1055, 1065, 1072, 1075, 1075HY/4, 1155, 1157, 1158, 1166, 1166HY/4, 1174, 1174HY/4, 1177, 1177HY/4,
2	AZ23315	ŁOŻYSKO	39.9*80*18	932, 935, 942, 945, 950, 952, 955, 960, 965, 970, 975, 975HY/4, 1052, 1055, 1065, 1072, 1075, 1075HY/4, 1155, 1157, 1158, 1166, 1166HY/4, 1174, 1174HY/4, 1177, 1177HY/4,
3	Z10686	KOŁO		930, 932, 935, 940, 942, 945, 950, 952, 955, 960, 965, 970, 975, 975HY/4, 1052, 1055, 1065, 1072, 1075, 1075HY/4, 1155, 1157, 1158, 1166, 1166HY/4, 1174, 1174HY/4, 1177, 1177HY/4,
4	Z30130	PASEK	3925mm	932, 935, 942, 945, 950, 952, 955, 960, 965, 970,
4	Z39312	PASEK	4335mm	950, 955, 960, 965, 970, 1055, 1155, 1157, 1158,
4	AZ22914	PASEK	3875mm	952, 955, 965, 1052, 1055, 1065, 1072, 1155, 1157, 1158, 1166, 1166HY/4, 1174, 1174HY/4,
4	Z39314	PASEK	4570mm	965, 975, 975HY/4, 1065, 1075, 1075HY/4, 1166, 1166HY/4, 1174HY/4, 1177, 1177HY/4,
5	Z11085	PIASTA 6-KĄTA	4 ŚRUBY	932, 935, 942, 945, 950, 952, 955, 960, 965, 970, 1052, 1055, 1065, 1072, 1075, 1075HY/4, 1155, 1157, 1158, 1166, 1166HY/4, 1174, 1174HY/4, 1177, 1177HY/4,
6	AZ24206	WAŁEK	L=500mm	950, 952, 955, 960, 965, 1052, 1055, 1065,
6	AZ20402	WAŁEK	L=370mm	970, 1072, 1075, 1075HY/4,
6	AZ36926	WAŁEK	L=680mm	1052, 1055, 1155, 1157, 1158, 1166, 1166HY/4,
7	AN102383	ŁAŃCUCH DO SPINANIA	13 OGNIW	930, 932, 935, 940, 942, 945, 950, 952, 955, 960, 965, 970, 975, 975HY/4, 1052, 1055, 1065, 1072, 1075, 1075HY/4, 1155, 1157, 1158, 1166, 1166HY/4, 1174, 1174HY/4, 1177, 1177HY/4,
8	12A-1.KE	SPINKA		
9	Z30558	ZĘBATKA	Z-24 4 OTWORY	970, 975, 975HY/4, 1075, 1075HY/4, 1174, 1174HY/4, 1177, 1177HY/4,
9	Z30556	ZĘBATKA	Z-33 4 OTWORY	950, 952, 955, 960, 965H, 968H, 1052, 1055, 1065, 1068H, 1155, 1157, 1158, 1166, 1166HY/4, 1169, 1169HY/4,

Przyrząd zniwny



MATERIAŁY EKSPLOATACYJNE • MOTOWIDŁO I BĘBEN

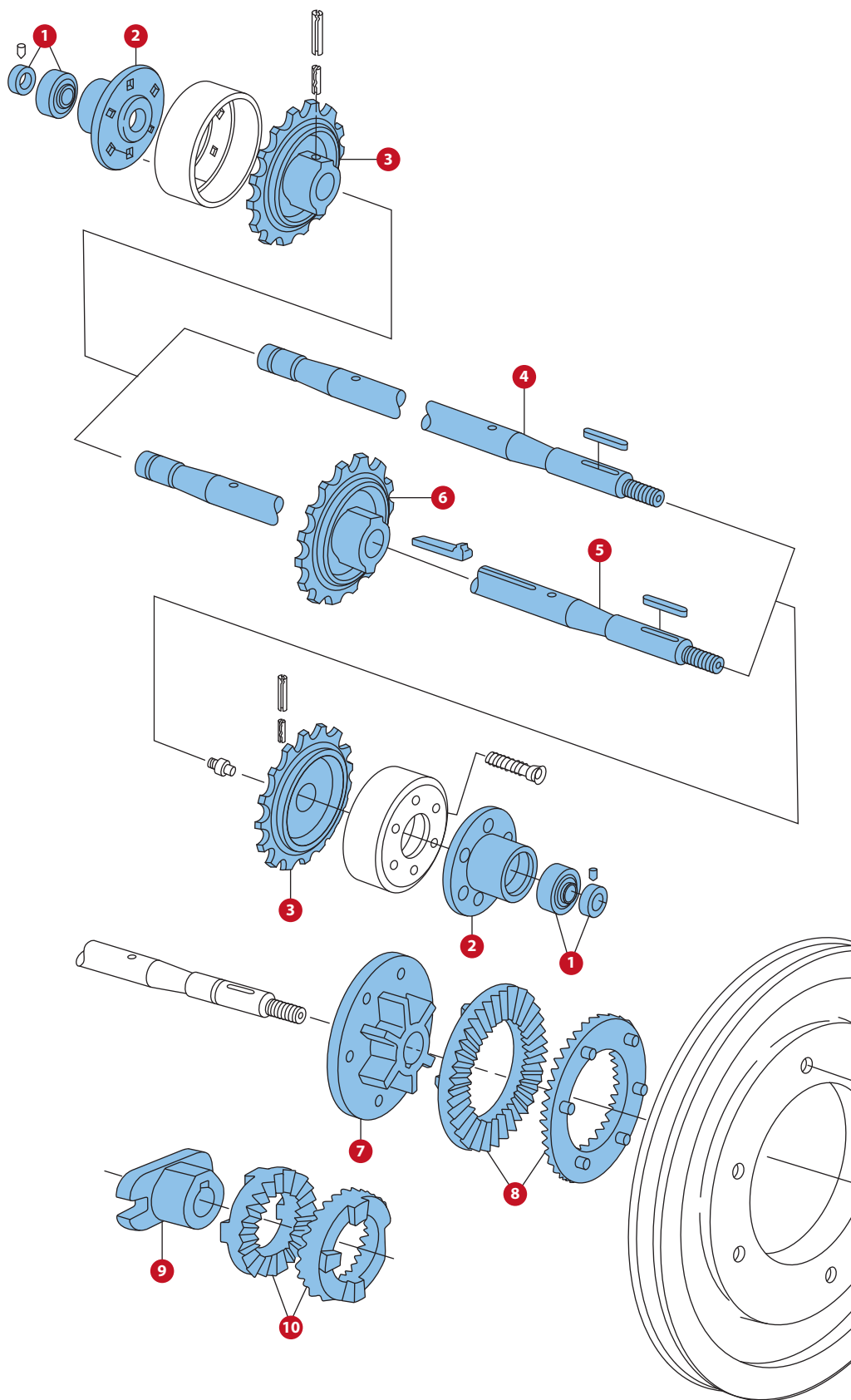
NO.	NR. CZĘŚCI	NAZWA CZĘŚCI	INFORMACJE DODATKOWE	ZASTOSOWANIE
1	Z20478	PALEC MOTOWIDŁA – LEWY	2 ZWOJE	
2	Z56958	PALEC MOTOWIDŁA – LEWY	3 ZWOJE	
3	Z56957	PALEC MOTOWIDŁA – PRAWY		
4	Z32191	OPASKA METALOWA		200E, 330, 430, 530, 630, 730, SERIA 800, SERIA 900, SERIA 1000
5	Z55823	PANEWKA PALCÓW		Seria 800
5	Z27380	PANEWKA PALCÓW	2 SZT NA KPL	200E, 330, 430, 530, 630, 730, SERIA 800, SERIA 900, SERIA 1000
6	JD29978	ŁOŻYSKO	15*32*9	330, 430, 530, 630, 730, Seria 900, Seria 1000
7	Z10428	ROLKA NAPINACZA		330, 430, 530, 630, 730, Seria 900, Seria 1000
9	Z30752	PANEWKA / PROWADNICA PALCÓW	PLASTIKOWA	330, 430, SERIA 800, SERIA 900, SERIA 1000
9	H87192	PANEWKA / PROWADNICA PALCÓW	PLASTIKOWA	200E, Seria 900
10	Z32146/147/148	KPL. PROWADNICA PALCÓW	2 POŁÓWKI + KULKA	
10A	Z32147	BLACHA DOLNA		330, 430, 530, 630, 730, SERIA 800
10B	Z32146	KULKA		
10C	Z32148	BLACHA GÓRNA		
11	AZ19160	WAŁEK BĘBNA	Fi. 30 – lewy	Seria 900, Seria 1000
12	Z31550	TULEJKA GWIAZDY MOTOWIDŁA		200E, 330, 430, 730, Seria 800, SERIA 900, SERIA 1000
13	Z26570	PALEC	M16*210	
14	AZ20696	ŚLIZG / UCHWYT PALCA		330, 430, Seria 900, Seria 1000 --HEDER 3, 00-4, 20 M
15	AZ15493	PALEC KPL.		
16	Z11366	PALEC	16*202	
17	AH107066	UCHWYT PALCA		200E, Seria 900 -- HEDER 4, 80-5, 50 M Seria 1000 -- HEDER 4, 80-5, 50 M
18	AZ30561	PALEC KPL.		
19	AZ49886	PALEC	16*260	
20	AZ49213	MOCOWANIE PALCA		Seria 800
21	JD39102	ŁOŻYSKO	25*52*31	Seria 900, Seria 1000,
21	JD39103	ŁOŻYSKO	30*62*35,7	Seria 800,



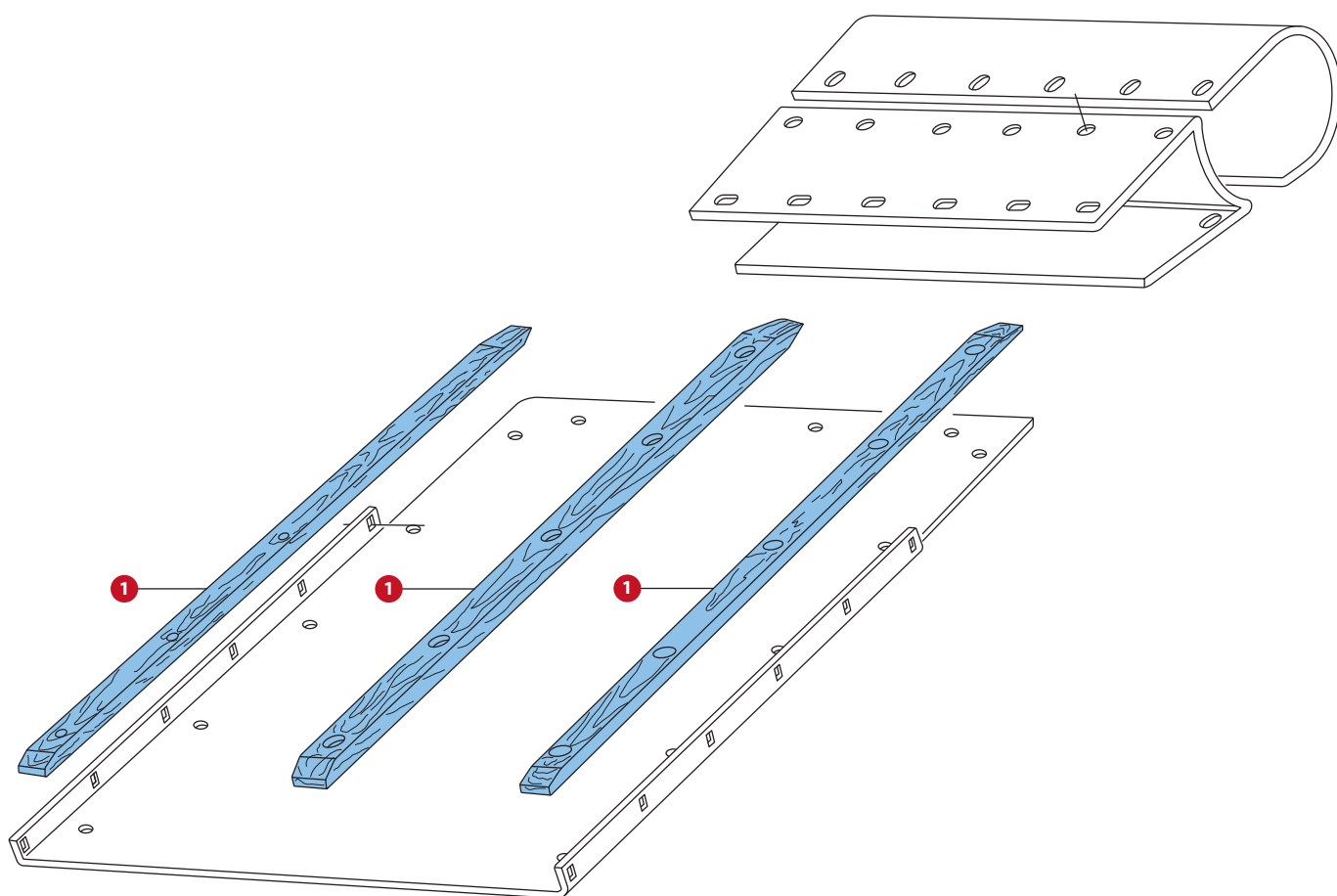
NAPĘDY • PASY / ŁAŃCUCHY

NO.	NR. CZĘŚCI	NAZWA CZĘŚCI	INFORMACJE DODATKOWE	ZASTOSOWANIE
1	AZ10253	210-08A-1	52 ogniwa	330, 430, 530, 630, 730
1	AZ35925	210-08A-1	106 ogniw	Seria 800
1	AZ19336	210-08A-1	93 ogniwa	Seria 1000, Seria 900
2	AZ13744	210-210A-1	49 ogniw	330, 430, 530, 630, 730
2	AZ14750	210-10A-1	98 ogniw	
2	AZ44969		90 ogniw	Seria 800
2	AZ48847	210-12A-1	93 ogniwa	
2	AZ19396	210-10A-1	99 ogniw	Seria 900, Seria 1000 (od numeru 077493)
2	AZ34130	210-12A-1	84 ogniwa	Seria 1000 (od numeru 077494)
3	Z20562	PAS NAPĘDU MOTOWIDŁA	3983 MM	330, 430, 530, 630, 730 Seria 900, Seria 1000
3	Z30881	PAS NAPĘDU MOTOWIDŁA	4264 MM	Seria 800
4	Z36813	PAS	1211 MM	Seria 900 → HEDER 2,50 – 3,00 M Seria 1000 → HEDER 3,00 M
4	Z30692	PAS	1480 MM	Seria 800 Seria 900 → HEDER 3,50–5,50 M Seria 1000 → HEDER 3,50–5,50 M
4	Z20459	PAS	1184 MM	330, 430, 530, 630, 730

Podajnik pochyły

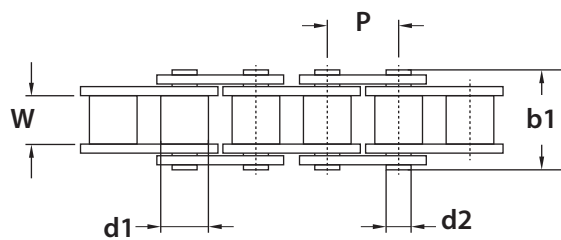
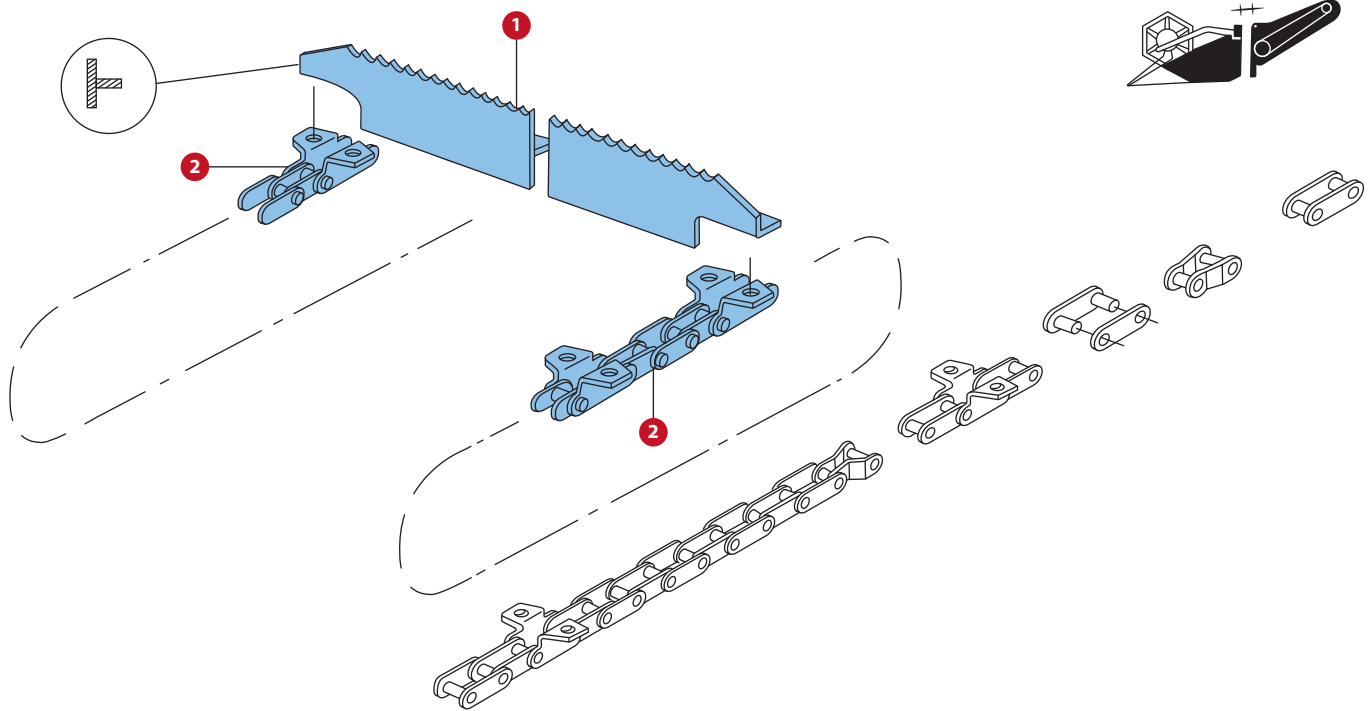


NO.	NR. CZĘŚCI	NAZWA CZĘŚCI	INFORMACJE DODATKOWE	ZASTOSOWANIE
1	JD39102	ŁOŻYSKO	25*35*31	330, 430
1	JD39103	ŁOŻYSKO	30*62*35,7	WSZYSTKIE
2	Z10682	OBUDOWA	Fi=122mm WEW=32mm SER=62mm	330, 430, 530, 630, 730, 925, 930, 934, 935, 940, 942, 945, 950, 952, 955, 960, 965, 965H, 968H, 970, 975, 975H, 985, 985HY4, 1032, 1042, 1052, 1055, 1065, 1068H, 1072, 1075, 1075H4, 1085, 1085H4, 1155, 1158
3	Z10027	ZĘBATKA	Z-11 Fi-35mm	330, 430, 530, 630, 730, 925, 930, 932, 935, 940, 942, 945
3	Z11046	ZĘBATKA	Z-11 Fi-35mm	932, 935, 942, 950, 952, 955, 960, 965, 970, 1032, 1042
3	Z11543	ZĘBATKA	Z-14 Fi-35mm	932, 940, 942, 945, 950, 952, 955, 960, 965 (-10731), 1052 (-046682), 1055,
3	Z11048	ZĘBATKA	Z-11 Fi-40mm	952, 955, 965, 965H, 968H, 975, 975HY4, 985, 985HY4,
3	Z11544 Z10816	ZĘBATKA	Z-14 Fi-40mm	950, 952, 955, 960, 965, 965H, 968H, 970, 975, 985, 985HY4, 1052, 1055, 1065, 1065H, 1072, 1085, 1085H4
4	Z33439	WAŁEK	1350mm Fi-35	952, 955, 965, 1052, 1055, 1155, 1157, 1158
5	Z33438	WAŁEK	1355mm Fi-40	950, 952, 965, 965H, 968H, 1052, 1055, 1065, 1068H, 1155, 1157, 1158
6	Z11047	ZĘBATKA	Z-11 Fi-40mm	952, 955, 965, 655H, 968H, 975, 975HY4, 985, 985HY4
6	Z11545	ZĘBATKA	Z-14 Fi-40mm	952, 955, 965, 965H, 968H, 975, 975HY4, 985, 985HY4, 1052, 1055, 1065, 1068H, 1072, 1075, 1075H4, 1085, 1085H4,
7	Z10889	ZABIERAK	Fi-30 6 ZABIERAKÓW	950, 952, 955, 960, 965, 965H, 968H, 970, 975, 975HY4, 985, 985HY4, 1052, 1055, 1065, 1068H, 1072, 1075, 1075H4, 1085, 1085H4, 1155, 1157, 1158
8	Z10847	SPRZEGŁO PRZECIĄŻENIOWE		950, 952, 955, 960, 965, 965H, 968H, 970, 975, 975HY4, 985, 985HY4, 1052, 1055, 1065, 1068H, 1072, 1075, 1075H4, 1085, 1085HY/4, 1188, 1188H4, 1155, 1157, 1158, 1166, 1166H4, 1169H, 1169H4, 1177, 1177HY4
9	Z10037	ZABIERAK		930, 932, 935, 940, 942, 945, 950, 960, 970,
10	Z699H	SPRZEGŁO PRZECIĄŻENIOWE		930, 932, 935, 940, 942, 945, 950, 960, 970,



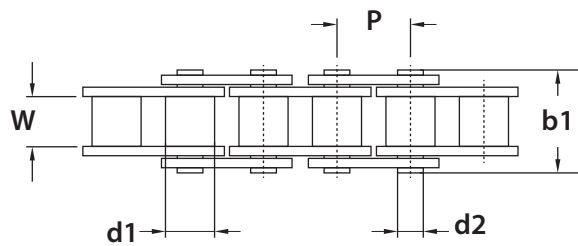
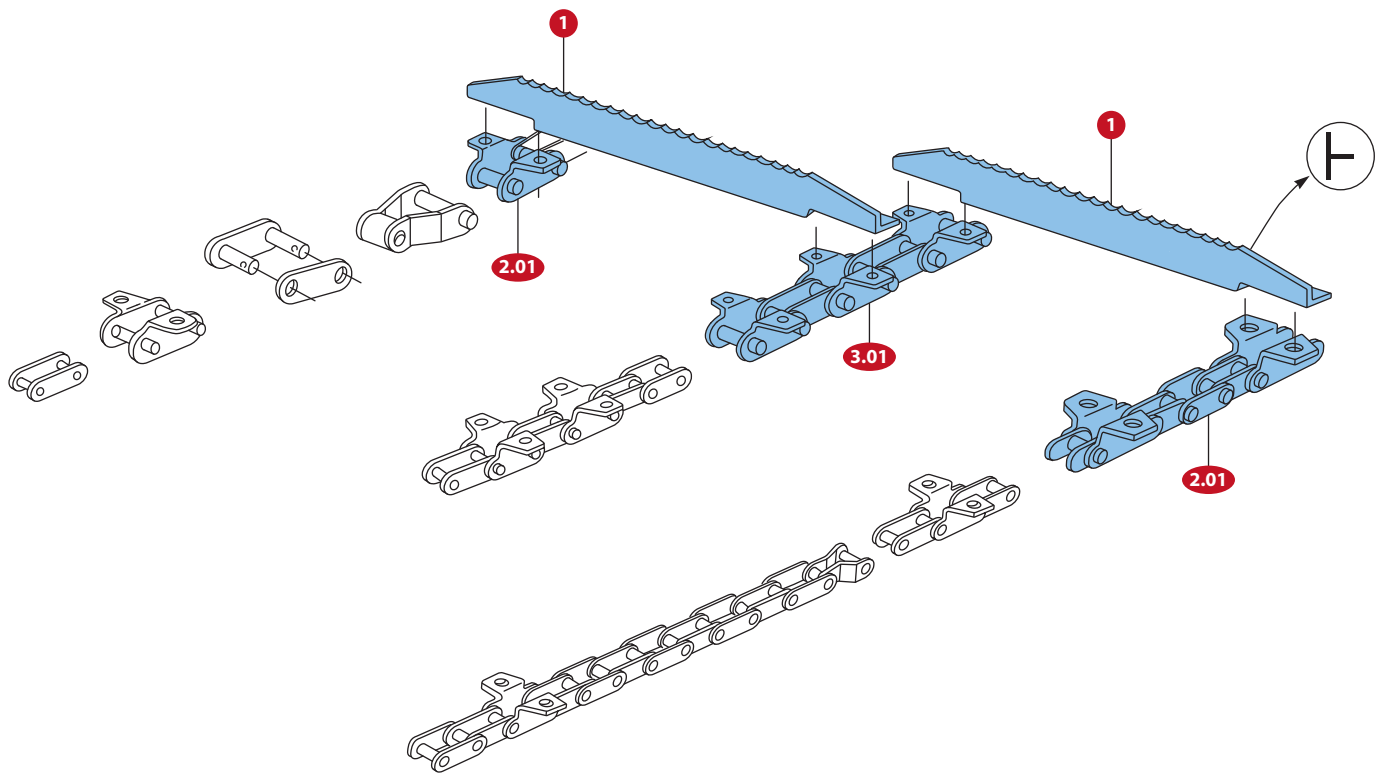
LISTWY DREWNIANE

NO.	NR. CZĘŚCI	NAZWA CZĘŚCI	INFORMACJE DODATKOWE	ZASTOSOWANIE
1	Z30245	PROWADNICA DREWNIANA	NA 2 ŚRUBY	925, 930, 932, 935, 940, 942, 945, 950, 952, 955, 960, 965, 965H, 968H, 975, 975HY/4, 985, 985HY/4, 1052, 1055, 1065, 1068H, 1072, 1075, 1075HY/4, 1085, 1085HY/4, 1155, 1157, 1158, 1165, 1169, 1169HY/4, 1175, 1175H
1	Z37428	PROWADNICA DREWNIANA	NA 5 ŚRUB	965, 975, 975HY/4, 985, 985HY/4, 1065, 1075, 1075HY/4, 1085, 1085HY/4, 1166, 1166HY/4, 1174, 1174HY/4, 1177, 1177HY/4, 1188, 1188HY/4,
1	Z47798	PROWADNICA DREWNIANA	NA 3 ŚRUBY	1166, 1166HY/4, 1174, 1174HY/4, 1177, 1177HY/4, 1188, 1188HY/4,



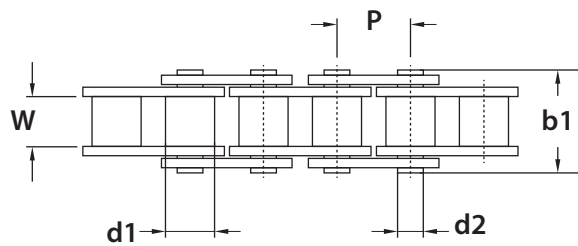
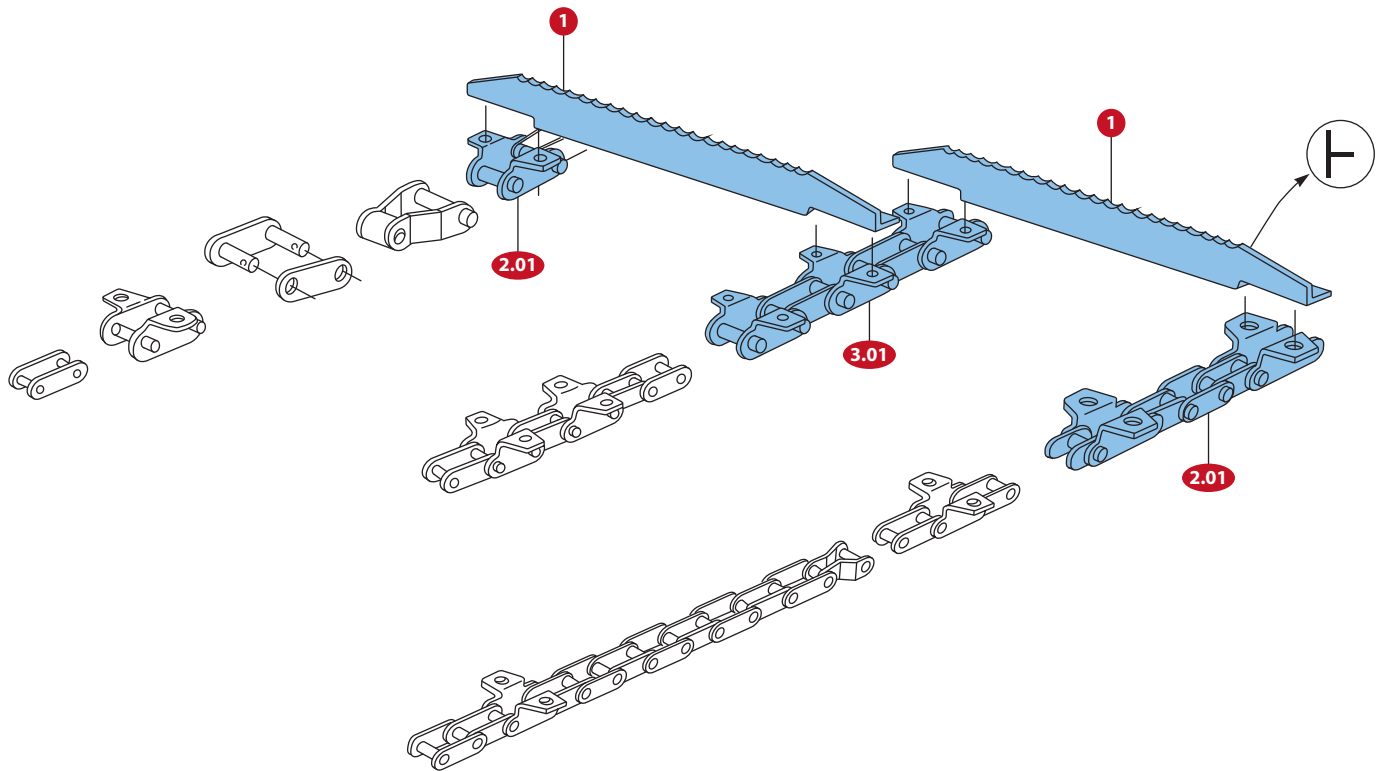
ŁAŃCUCH, LISTWY

NO.	NR. CZĘŚCI	NAZWA CZĘŚCI	INFORMACJE DODATKOWE	ZASTOSOWANIE	RODZAJ LISTWY DO POSZCZEGÓLNYCH ŁAŃCUCHÓW
1A	Z38440	LISTWA PRZENOŚNIKA	980mm	952, 955, 1052, 1055, 1155, 1157, 1158,	
1B	Z30160	LISTWA PRZENOŚNIKA	980mm	950, 960, 952, 955, 965, 965H, 968H, 1032, 1042,	
1C	Z37346	LISTWA PRZENOŚNIKA	720mm	975, 985, 1188, 1188HY/4,	
NO.	NR. CZĘŚCI	ZAMIENNIK NA METRY	INFORMACJE DODATKOWE	ZASTOSOWANIE	
2	AL14216	ŁAŃCUCH S52/2K1/J2A	77 ogniw 19 poprz.	530, 630,	BRAK
2	AL15476	ŁAŃCUCH S52/2K1/J2A		330, 430, 530, 630, 730	BRAK
2	AZ14703	ŁAŃCUCH S52/2K1/J2A	101 ogniw 25 poprz.	530, 630, 730,	BRAK
				970	1B
2	AZ10331	ŁAŃCUCH S52/2K1/J3A	72 ogniw 12 poprz.	925, 932, 935, 942	BRAK
				932, 935, 942, 945	1C
2	AZ18658	ŁAŃCUCH 38.4V/2K1/J2A	87 ogniw 22 poprz.	955	1A
				965, 970,	1B
2	AZ24716	ŁAŃCUCH 38.4V/2K1/J3A	87 ogniw 15 poprz.	930, 932, 935, 940, 942, 945,	1C
				952, 955, 1055, 1155, 1157, 1158,	1A
2	AZ24718	ŁAŃCUCH S52/2K1/J2A	87 ogniw 22 poprz.	930, 940,	1C
				952, 965, 965H, 968H,	1B
2	AZ34232	ŁAŃCUCH S55V/2K1/J3A	81 ogniw 14 poprz.	1188, 1188HY/4	1C
2	AZ34242	ŁAŃCUCH S55V/2K1/J3A	98 ogniw 17 poprz.	1188, 1188HY/4	



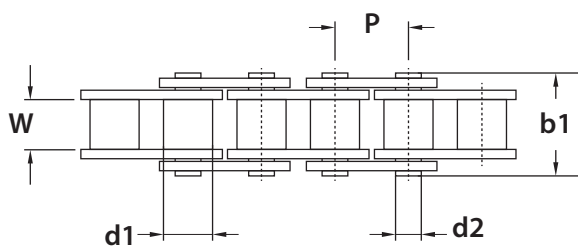
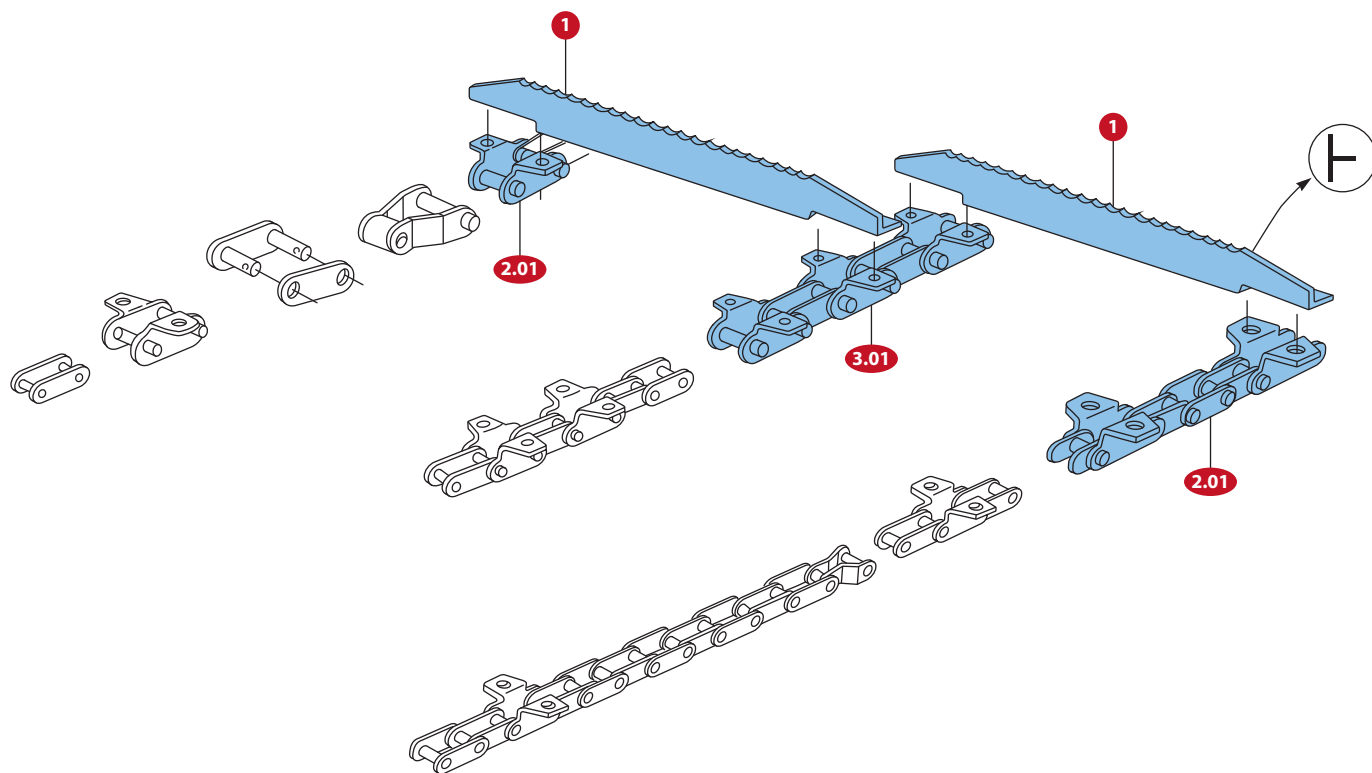
ŁAŃCUCH, LISTWY

NO.	NR. CZĘŚCI	NAZWA CZĘŚCI	INFORMACJE DODATKOWE	ZASTOSOWANIE	RODZAJ LISTWY DO POSZCZEGÓLNYCH ŁAŃCUCHÓW
1A	Z33621	LISTWA PRZENOŚNIKA	665mm	970, 975, 1072, 1170, 1174, 1174HY/4, 1175, 1175H, 1177, 1177HY/4,	
1B	Z30159	LISTWA PRZENOŚNIKA	670mm	950, 960, 975, 975HY4,	
1C	Z33620	LISTWA PRZENOŚNIKA	535mm	950, 952, 955, 960, 965, 965H, 968H, 970, 1052, 1055, 1065, 1068H, 1155, 1157, 1158, 1165, 1166, 1166HY/4, 1169H, 1169HY/4,	
			570mm		
1D	Z62286	LISTWA PRZENOŚNIKA	815mm	2064, 2066, 2264, 2266, 2266EXTRA	
1E	Z62288	LISTWA PRZENOŚNIKA	670mm	2054, 2056, 2058, 2254, 2256, 2258, 9540, 9560, 9580, 9750STS, 9780CTS, 9880STS,	
NO.	NR. CZĘŚCI	ZAMIENNIK NA METRY	INFORMACJE DODATKOWE	ZASTOSOWANIE	
2.01	AZ18658	ŁAŃCUCH 38.4V/2K1/J2A	87 ogniw 22 poprz.	970, 975, 975HY/4	1B
2.02	AZ14216	ŁAŃCUCH S52/2K1/J2A	77 ogniw 19 poprz.	730	BRAK
2.03	AZ14703	ŁAŃCUCH S52/2K1/J2A	101 ogniw 25 poprz.	730	BRAK
2.04	AZ24716	ŁAŃCUCH 38.4V/2K1/J3A	87 ogniw 15 poprz.	1065, 1068H, 950, 955, 960, 965, 965H, 968H, 1055, 1065, 1085H, 1155, 1157, 1158,	1C
				970, 975, 975HY/4, 1072, 1075, 1075HY/4	1A
2.05	AZ28842	ŁAŃCUCH 38.4V/2K1/J3A	109 ogniw 18 poprz.	, 965, 1065,	1C
				975, 975HY/4	1A
2.06	AZ24244 AZ22619	ŁAŃCUCH 38.4V/2K1/J3A	100 ogniw 17 poprz.	950, 955, 960, 965, 1055, 1155, 1157, 1158,	1C
				970, 975,	1A
2.07	AZ26346	ŁAŃCUCH 38.4V/2K1/J3A	105 ogniw 17 poprz.	965	1C
				975, 975HY/4,	1A
2.08	AZ24734	ŁAŃCUCH 38.4V/2K1/J3A	98 ogniw 16 poprz.	955, 97	1C
				975	1A
2.09	AZ19651	ŁAŃCUCH S52/2K1/J2A	89 ogniw 22 poprz.	950, 960, 970	BRAK
2.10	AZ19652	ŁAŃCUCH S52/2K1/J2A	100 ogniw 25 poprz.	950, 960, 970	BRAK
2.11	AZ14703	ŁAŃCUCH S52/2K1/J2A	101 ogniw 25 poprz.	970	1B
2.12	AZ34232	ŁAŃCUCH S55V/2K1/J3A	81 ogniw 14 poprz.	1166, 1166HY/4, 1169H, 1169HY/4,	1C
				1174, 1174HY/4, 1177, 1177HY/4,	1A
2.13	AZ34242	ŁAŃCUCH S55V/2K1/J3A	98 ogniw 17 poprz.	1166, 1166HY/4,	1C
				1174, 1174HY/4, 1177, 1177HY/4,	1A



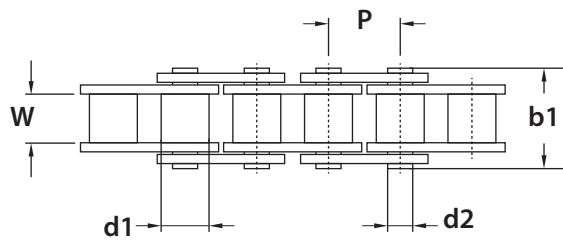
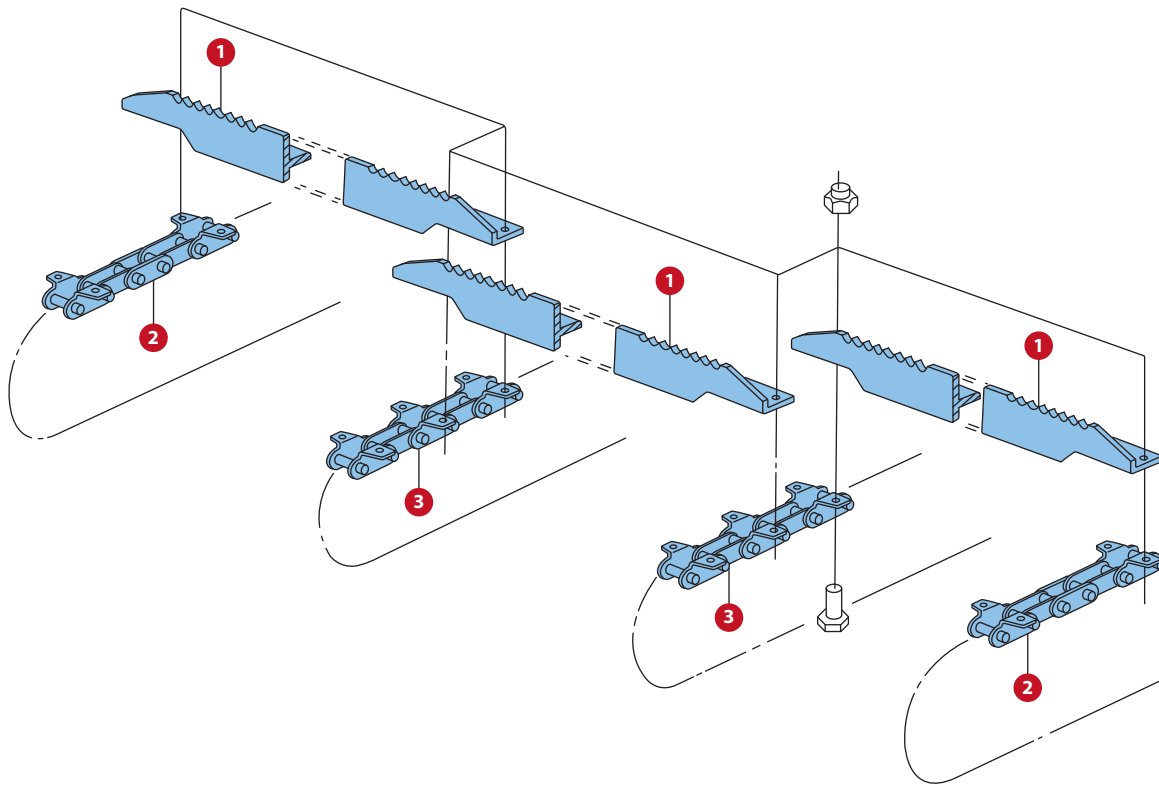
ŁAŃCUCH, LISTWY

NO.	NR. CZĘŚCI	ZAMIENNIK NA METRY	INFORMACJE DODATKOWE	ZASTOSOWANIE	RODZAJ LISTWY DO POSZCZEGÓLNYCH ŁAŃCUCHÓW
2.01	AZ18658	ŁAŃCUCH 38.4V/2K1/J2A	87 ogniw 22 poprz.	970, 975, 975HY/4	1B
2.02	AZ14216	ŁAŃCUCH S52/2K1/J2A	77 ogniw 19 poprz.	730	BRAK
2.03	AZ14703	ŁAŃCUCH S52/2K1/J2A	101 ogniw 25 poprz.	730	BRAK
2.04	AZ24716	ŁAŃCUCH 38.4V/2K1/J3A	87 ogniw 15 poprz.	1065, 1068H, 950, 955, 960, 965, 965H, 968H, 1055, 1065, 1085H, 1155, 1157, 1158,	1C
				970, 975, 975HY/4, 1072, 1075, 1075HY/4	1A
2.05	AZ28842	ŁAŃCUCH 38.4V/2K1/J3A	109 ogniw 18 poprz.	, 965, 1065,	1C
				975, 975HY/4	1A
2.06	AZ24244 AZ22619	ŁAŃCUCH 38.4V/2K1/J3A	100 ogniw 17 poprz.	950, 955, 960, 965, 1055, 1155, 1157, 1158,	1C
				970, 975,	1A
2.07	AZ26346	ŁAŃCUCH 38.4V/2K1/J3A	105 ogniw 17 poprz.	965	1C
				975, 975HY/4,	1A
2.08	AZ24734	ŁAŃCUCH 38.4V/2K1/J3A	98 ogniw 16 poprz.	955, 97	1C
				975	1A
2.09	AZ19651	ŁAŃCUCH S52/2K1/J2A	89 ogniw 22 poprz.	950, 960, 970	BRAK
2.10	AZ19652	ŁAŃCUCH S52/2K1/J2A	100 ogniw 25 poprz.	950, 960, 970	BRAK
2.11	AZ14703	ŁAŃCUCH S52/2K1/J2A	101 ogniw 25 poprz.	970	1B
2.12	AZ34232	ŁAŃCUCH S55V/2K1/J3A	81 ogniw 14 poprz.	1166, 1166HY/4, 1169H, 1169HY/4,	1C
				1174, 1174HY/4, 1177, 1177HY/4,	1A
2.13	AZ34242	ŁAŃCUCH S55V/2K1/J3A	98 ogniw 17 poprz.	1166, 1166HY/4,	1C
				1174, 1174HY/4, 1177, 1177HY/4,	1A
2.14	AZ44912	ŁAŃCUCH CA550V/2K1/J3A	103 ogniwa 17 poprz.	2064, 2066, 2264, 2266, 2266EXTRA,	1D
				2054, 2056, 2058, 2254, 2256, 2258, 9540, 9560, 9580, 9780CTS,	1E
2.15	AZ46327	ŁAŃCUCH CA550/2K1/J3A	109 ogniw 19 poprz.	2054, 2056, 2058, 2254, 2256, 2258,	1E
3.01	AZ18684	ŁAŃCUCH 38.4V/2K1/JA	87 ogniw 44 poprz.	970, 975, 975HY/4	3E
3.02	AZ14215	ŁAŃCUCH S52/2K1/JA	77 ogniw 38 poprz.	730	BRAK
3.03	AZ17156	ŁAŃCUCH S52/2K1/JA	101 ogniw 50 poprz.	730	BRAK
3.04	AZ24717 AZ24240 AZ22622	ŁAŃCUCH 38.4V/2K1/JA/J2A	87 ogniw 30 poprz.	1065, 1068H, 950, 960, 965, 965H, 968H, 1055, 1065, 1085H, 1155, 1157, 1158,	1C
				970, 975, 975HY/4, 1072, 1075, 1075HY/4	1A



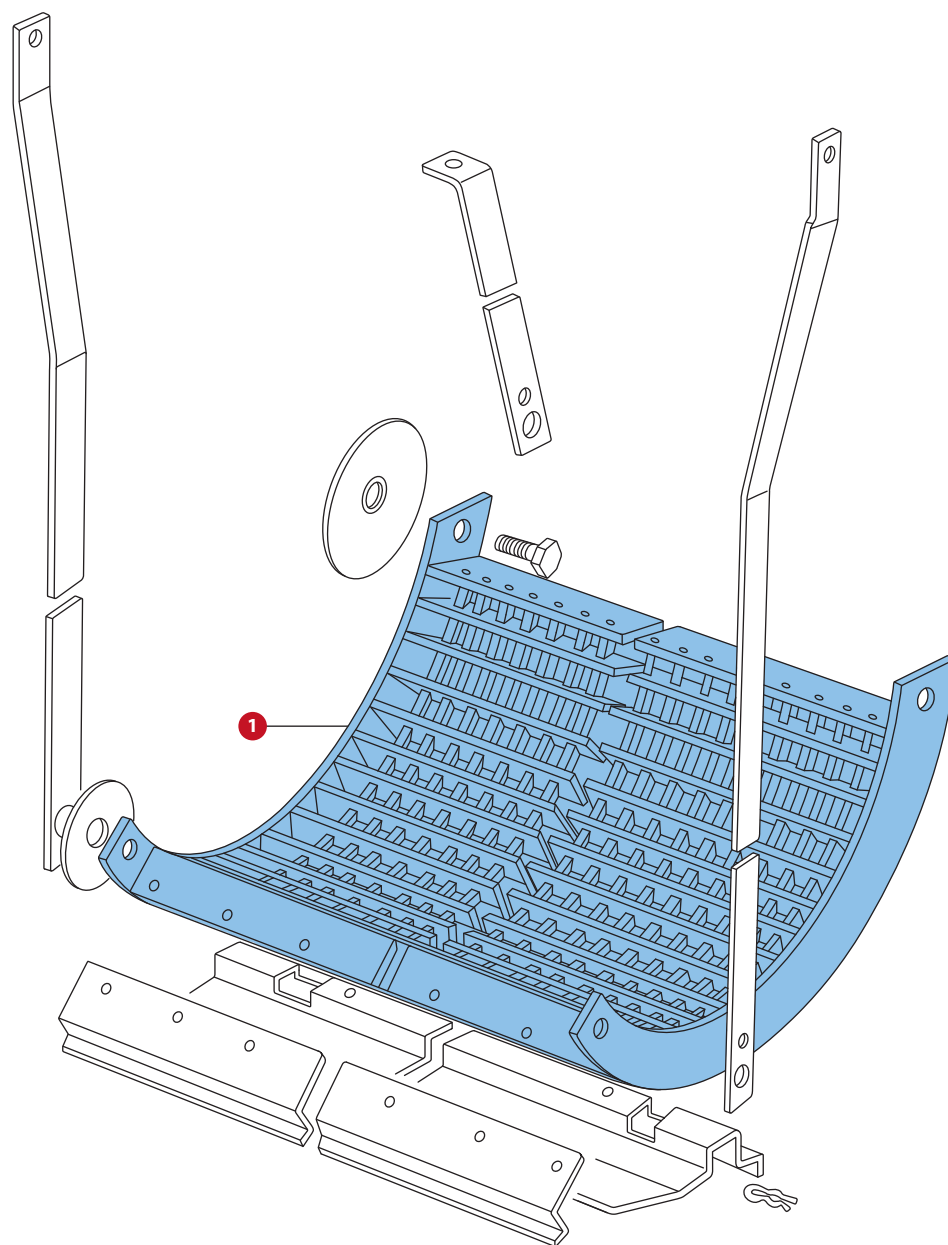
ŁAŃCUCH, LISTWY

NO.	NR. CZĘŚCI	ZAMIENNIK NA METRY	INFORMACJE DODATKOWE	ZASTOSOWANIE	RODZAJ LISTWY DO POSZCZEGÓLNYCH ŁAŃCUCHÓW
3.05	AZ28843	ŁAŃCUCH 38.4V/2K1/JA/J2A	109 ogniw 36 poprz.	965, 1065,	1C
				975, 975HY/4	1A
3.06	AZ22620	ŁAŃCUCH 38.4V/2K1/JA/J2A	100 ogniw 34 poprz.	950, 955, 960, 965, 1055, 1155, 1157, 1158,	1C
				970, 975,	1A
3.07	AZ22620	ŁAŃCUCH 38.4V/2K1/JA/J2A	105 ogniw 34 poprz.	965	1C
				975, 975HY/4,	1A
3.08	AZ24733	ŁAŃCUCH 38.4V/2K1/JA/J2A	98 ogniw 32 poprz.	955, 965,	3F
				975	3D
3.09	AZ19649	ŁAŃCUCH S52/2K1/JA	89 ogniw 44 poprz.	950, 960, 970,	BRAK
3.10	AZ19650	ŁAŃCUCH S52/2K1/JA	100 ogniw 50 poprz.	950, 960, 970,	BRAK
3.11	AZ17156	ŁAŃCUCH S52/2K1/JA	101 ogniw 50 poprz.	970	1B
3.12	AZ34239 AZ34233	ŁAŃCUCH S55V/2K1/JA/J2A	81 ogniw 28 poprz.	1166, 1166HY/4, 1169H, 1169HY/4,	1C
				1174, 1174HY/4, 1177, 1177HY/4,	1A
3.13	AZ34243	ŁAŃCUCH S55V/2K1/JA/J2A	98 ogniw 34 poprz.	1166, 1166HY/4,	1C
				1174, 1174HY/4, 1177, 1177HY/4,	1A
3.14	AZ44913	ŁAŃCUCH CA550V/2K1/JA/J2A	103 ogniwa 34 poprz.	2064, 2066, 2264, 2266, 2266EXTRA,	1D
				2054, 2056, 2058, 2254, 2256, 2258, 9540, 9560, 9580, 9780CTS,	1E
3.15	AZ46328	ŁAŃCUCH CA550/2K1/JA/J2A	109 ogniwa 38 poprz.	2054, 2056, 2058, 2254, 2256, 2258,	1E



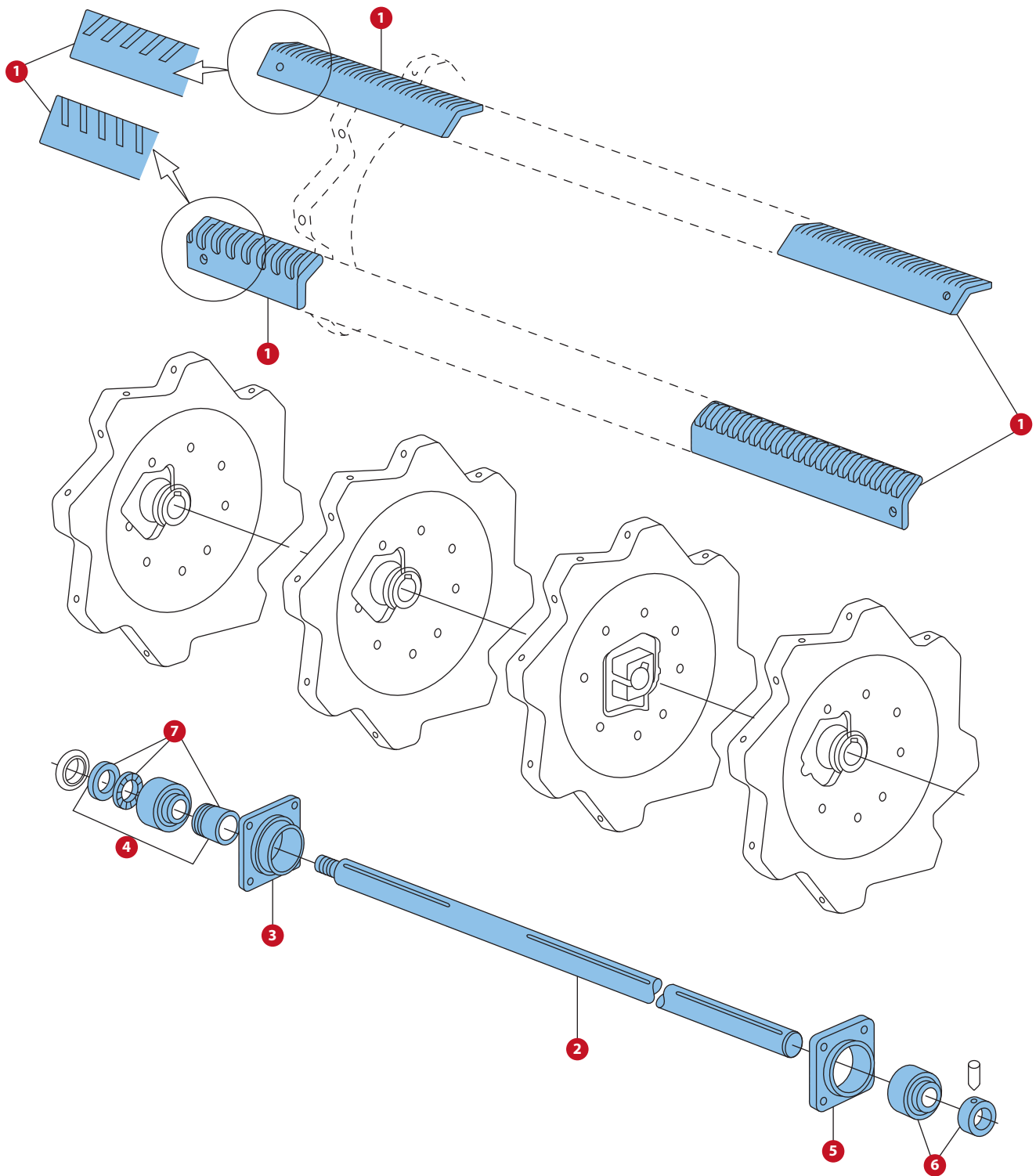
ŁAŃCUCH, LISTWY

NO.	NR. CZĘŚCI	NAZWA CZĘŚCI	INFORMACJE DODATKOWE	ZASTOSOWANIE	RODZAJ LISTWY DO POSZCZEGÓLNYCH ŁAŃCUCHÓW
1A	Z62287	LISTWA PRZENOŚNIKA	565mm	2064, 2066, 2264, 2266, 2266EXTRA, 9640, 9660, 9680,	
1B	Z37346	LISTWA PRZENOŚNIKA	720mm	975, 985, 1188, 1188HY/4,	
ŁAŃCUCHY ZEWNĘTRZNE					
NO.	NR. CZĘŚCI	ZAMIENNIK NA METRY	INFORMACJE DODATKOWE	ZASTOSOWANIE	
2.01	AZ24716	ŁAŃCUCH 38.4V/2K1/J3A	89 ogniwo 15 poprz.	985, 985HY/4,	1B
2.02	AZ28842	ŁAŃCUCH 38.4V/2K1/J3A	109 ogniwo 18 poprz.	1085, 1085HY/4,	1B
2.03	AZ46327	ŁAŃCUCH CA550/2K1/J3A	111 ogniwo 19 poprz.	2064, 2066, 2264, 2266, 2266EXTRA,	1A
2.04	AZ44912	ŁAŃCUCH CA550V/2K1/J3A	103 ogniwo 17 poprz.	2064, 2066, 2264, 2266, 2266EXTRA, 9640, 9660, 9680,	1A
ŁAŃCUCHY WEWNĘTRZNE					
NO.	NR. CZĘŚCI	ZAMIENNIK NA METRY	INFORMACJE DODATKOWE	ZASTOSOWANIE	
3.01	AZ24716	ŁAŃCUCH 38.4V/2K1/J3A	89 ogniwo 15 poprz.	985, 985HY/4,	1B
3.02	AZ28842	ŁAŃCUCH 38.4V/2K1/J3A	109 ogniwo 18 poprz.	1085, 1085HY/4	1B
3.03	AZ46328	ŁAŃCUCH CA550/2K1/J3A	111 ogniwo 38 poprz.	2064, 2066, 2264, 2266, 2266EXTRA,	1A
3.04	AZ44913	ŁAŃCUCH CA550V/2K1/JA/J2A	103 ogniwo 34 poprz.	2064, 2066, 2264, 2266, 2266EXTRA, 9640, 9660, 9680,	1A



KLEPISKO

NO.	NR. CZĘŚCI	NAZWA CZĘŚCI	INFORMACJE DODATKOWE	ZASTOSOWANIE
1	AZ17013	KLEPISKO KUKURYDZA	950, 952, 955, 960, 965, 968, 1032, 1042, 1052, 1055, 1157, 1158, 1065, 1068, 1166, 1169	
2	AZ23442	KLEPISKO ZBOŻE		970, 975, 1075, 1170, 1174, 1177
3	AZ17516	KLEPISKO ZBOŻE	950, 952, 955, 960, 965, 968, 1032, 1042, 1052, 1055, 1065, 1068	
4	AZ34047	KLEPISKO ZBOŻE		985, 1085, 1188
5	AZ26187	KLEPISKO KUKURYDZA		985, 1085, 1188
6	AZ49452	KLEPISKO KUKURYDZA		2054, 2056, 2058, 2254, 2256, 2258,
7	AZ49453	KLEPISKO ZBOŻE		2054, 2056, 2058, 2254, 2256
8	AZ49946	KLEPISKO ZBOŻE		2064, 2066, 2264, 2266
9	AZ49882	UNIWERSALNE		2054, 2056, 2058, 2254, 2256
10	AZ49883	UNIWERSALNE		2064, 2066, 2264, 2266

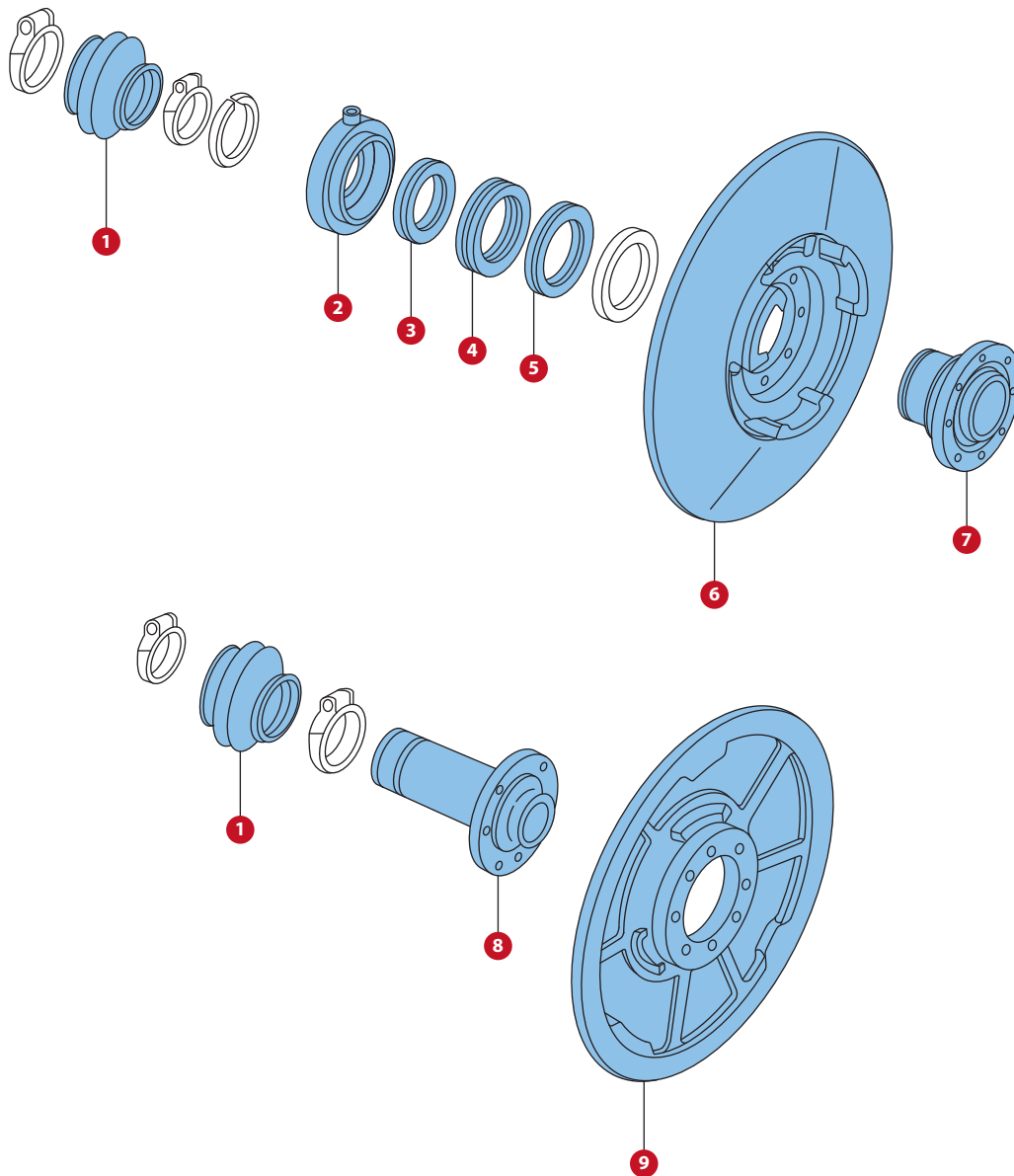


CEPY, WAŁY, ŁOŻYSKA

NO.	NR. CZĘŚCI	NAZWA CZĘŚCI	INFORMACJE DODATKOWE	ZASTOSOWANIE
1	AZ10688/9	PARA CEP L+P	760mm 3-otw	330, 430, 925, 930, 932, 935, 940, 942, 945
1	AZ10690/1	PARA CEP L+P	1016mm 4-otw	530, 630, 950, 952, 955, 960, 965, 968, 1032, 1042/55
1	AZ13335/6	PARA CEP L+P	1280mm 5-otw	730, 970, 975, 975HY/4, 1072, 1075, 1075HY/4, 1145, 1174, 1174HY/4, 1175, 1175H, 1450,
1	AZ26343/4	PARA CEP L+P	1540mm 6-otw	985, 985HY/4, 1085, 1085HY/4, 1188, 1188HY/4
1	AZ47217	PARA CEP L+P	1645mm 6-otw	2064, 2066, 2264, 2266, 2266EXTRA,
1	AH205119/20	PARA CEP L+P	1365mm 6-otw z gwint. W grzebieniu	CTS, CTS II, 9510,
1	AZ58904	PARA CEP L+P	1365mm 6-otw	9540, 9560, 9580, 9780CTS,
1	AZ58905	PARA CEP L+P	1638mm 7-otw	9640, 9660, 9680,
1	AZ75104/5	PARA CEP L+P	1370mm 5-otw	2054, 2056, 2058, 2254, 2256, 2258, 6602,
1	DQ43064/65	PARA CEP L+P	1540mm 6-otw	1450, 1450CW,
1	DQ43066/67	PARA CEP L+P	1280mm 5-otw	1550, 1550CW,
2	Z30813	WAŁ MŁOCARNI	1460mm Fi 50	950, 955, 960, 965, 965H, 968H, 1055, 1065, 1068H, 1155, 1157, 1158, 1165, 1166, 1166HY/4, 1169, 1169HY/4,
3	Z10745	OBUDOWA ŁOŻYSKA		950, 952, 955, 960, 965, 965H, 968H, 970, 975, 985, 985HY/4, 1055, 1065, 1068H, 1072, 1075, 1075HY/4, 1085, 1085HY/4, 1155, 1157, 1158, 1165, 1166, 1166HY/4, 1169, 1169HY/4, 1170, 1175, 1175H, 1177, 1177HY/4, 1450, 1450CW, 1550, 1550CW,
3	Z10380	OBUDOWA ŁOŻYSKA		530, 630, 730, 930, 940, 945, 952, 1052,
3	Z10001	OBUDOWA ŁOŻYSKA		530, 630,
4	AZ19432	ŁOŻYSKO	50*110*66,7	950, 955, 960, 965, 965H, 968H, 970, 975, 985, 985HY /4, 1055, 1065, 1068H, 1072, 1075, 1075HY/4, 1085, 1085HY /4, 1155, 1157, 1158, 1166, 1166HY/4, 1169, 1169HY/4, 1177, 1177HY/ 4, 2054, 2056, 2058, 2064, 2066, 2254, 2256, 2258, 2264, 2266, 2266EXTRA,
4	AZ19431	ŁOŻYSKO	45/47*90* 50(20)	530, 630, 730, 930, 940, 945, 952, 1052,
4	JD39107	ŁOŻYSKO	40*80* 56,3(21)	1133, 1144,
4	JD39104	ŁOŻYSKO	35*72* 51.1(20)	330, 430, 925, 932, 935, 942,
5	Z10745	OBUDOWA ŁOŻYSKA		950, 955, 960, 965, 965H, 968H, 970, 975, 985, 985HY/4, 1055, 1065, 1068H, 1072, 1075, 1075HY/4, 1085, 1085HY/4, 1155, 1157, 1158, 1165, 1166HY/4, 1169, 1169HY/4, 1170, 1175, 1175H, 1177, 1177HY/4, 1450, 1450CW, 1550, 1550CW,
5	Z10001	OBUDOWA ŁOŻYSKA		530, 630, 930, 940, 945, 952, 1052,
6	AZ19432	ŁOŻYSKO	50*110* 66.7	950, 955, 960, 965, 965H, 968H, 970, 975, 985, 985HY /4, 1055, 1068H, 1072, 1075, 1075HY/4, 1085, 1085HY/4, 1155, 1157, 1158, 1165, 1166, 1166HY/4, 1169, 1169HY/4, 1177, 1177HY/4, 2054, 2056, 2058, 2064, 2066, 2254, 2256, 2258, 2264, 2266, 2266EXTRA,

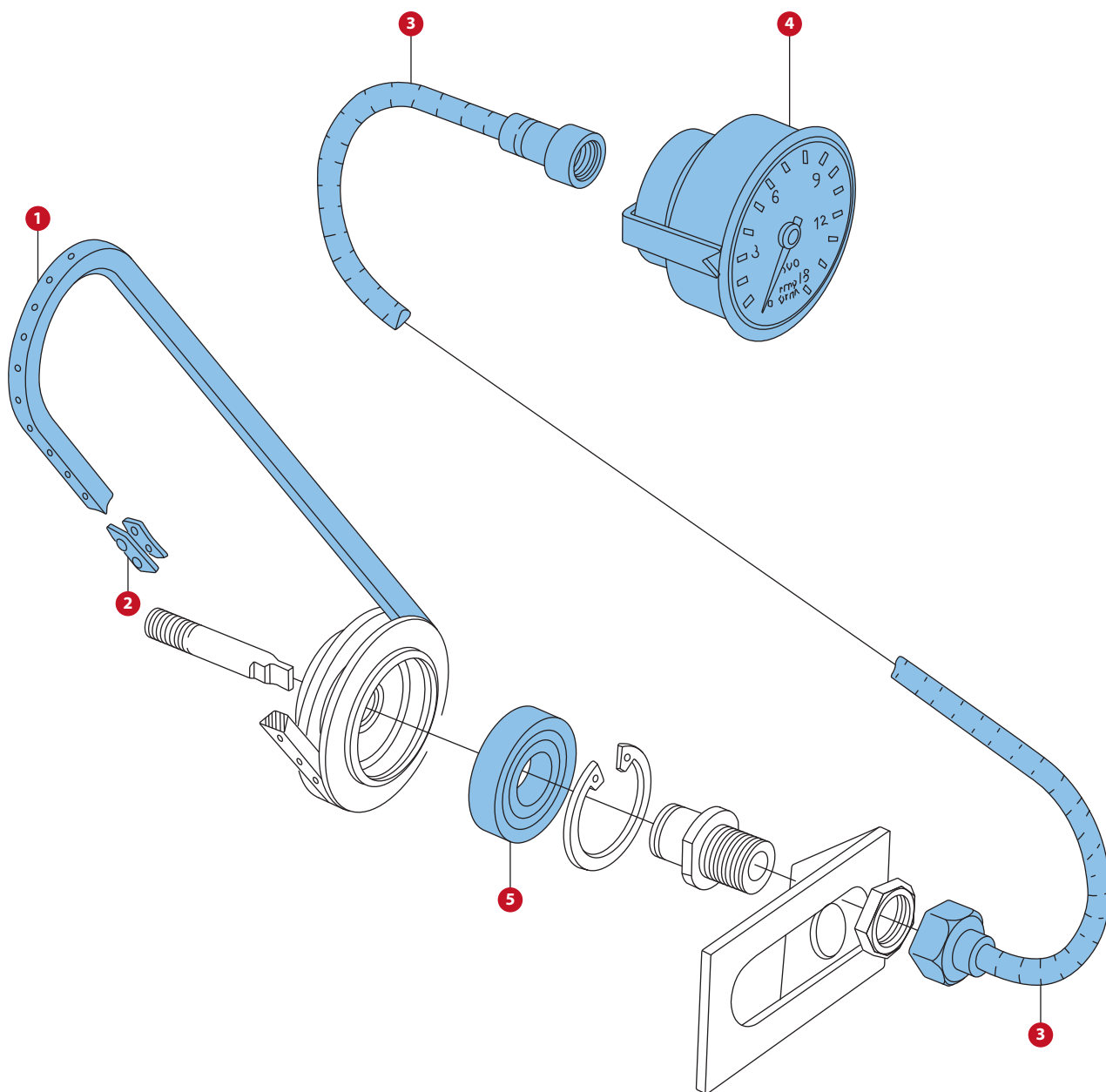
CEPY, WAŁY, ŁOŻYSKA

NO.	NR. CZĘŚCI	NAZWA CZĘŚCI	INFORMACJE DODATKOWE	ZASTOSOWANIE
1	AZ10688/9	PARA CEP L+P	760mm 3-otw	330, 430, 925, 930, 932, 935, 940, 942, 945
1	AZ10690/1	PARA CEP L+P	1016mm 4-otw	530, 630, 950, 952, 955, 960, 965, 968, 1032, 1042/55
1	AZ13335/6	PARA CEP L+P	1280mm 5-otw	730, 970, 975, 975HY/4, 1072, 1075, 1075HY/4, 1145, 1174, 1174HY/4, 1175, 1175H, 1450,
1	AZ26343/4	PARA CEP L+P	1540mm 6-otw	985, 985HY/4, 1085, 1085HY/4, 1188, 1188HY/4
1	AZ47217	PARA CEP L+P	1645mm 6-otw	2064, 2066, 2264, 2266, 2266EXTRA,
1	AH205119/20	PARA CEP L+P	1365mm 6-otw z gwint. W grzebieniu	CTS, CTS II, 9510,
1	AZ58904	PARA CEP L+P	1365mm 6-otw	9540, 9560, 9580, 9780CTS,
1	AZ58905	PARA CEP L+P	1638mm 7-otw	9640, 9660, 9680,
1	AZ75104/5	PARA CEP L+P	1370mm 5-otw	2054, 2056, 2058, 2254, 2256, 2258, 6602,
1	DQ43064/65	PARA CEP L+P	1540mm 6-otw	1450, 1450CW,
1	DQ43066/67	PARA CEP L+P	1280mm 5-otw	1550, 1550CW,
2	Z30813	WAŁ MŁOCARNI	1460mm Fi 50	950, 955, 960, 965, 965H, 968H, 1055, 1065, 1068H, 1155, 1157, 1158, 1165, 1166, 1166HY/4, 1169, 1169HY/4,
3	Z10745	OBUDOWA ŁOŻYSKA		950, 952, 955, 960, 965, 965H, 968H, 970, 975, 985, 985HY/4, 1055, 1065, 1068H, 1072, 1075, 1075HY/4, 1085, 1085HY/4, 1155, 1157, 1158, 1165, 1166, 1166HY/4, 1169, 1169HY/4, 1170, 1175, 1175H, 1177, 1177HY/4, 1450, 1450CW, 1550, 1550CW,
3	Z10380	OBUDOWA ŁOŻYSKA		530, 630, 730, 930, 940, 945, 952, 1052,
3	Z10001	OBUDOWA ŁOŻYSKA		530, 630,
4	AZ19432	ŁOŻYSKO	50*110*66,7	950, 955, 960, 965, 965H, 968H, 970, 975, 985, 985HY /4, 1055, 1065, 1068H, 1072, 1075, 1075HY/4, 1085, 1085HY /4, 1155, 1157, 1158, 1166, 1166HY/4, 1169, 1169HY/4, 1177, 1177HY/ 4, 2054, 2056, 2058, 2064, 2066, 2254, 2256, 2258, 2264, 2266, 2266EXTRA,
4	AZ19431	ŁOŻYSKO	45/47*90* 50(20)	530, 630, 730, 930, 940, 945, 952, 1052,
4	JD39107	ŁOŻYSKO	40*80* 56,3(21)	1133, 1144,
4	JD39104	ŁOŻYSKO	35*72* 51.1(20)	330, 430, 925, 932, 935, 942,
5	Z10745	OBUDOWA ŁOŻYSKA		950, 955, 960, 965, 965H, 968H, 970, 975, 985, 985HY/4, 1055, 1065, 1068H, 1072, 1075, 1075HY/4, 1085, 1085HY/4, 1155, 1157, 1158, 1165, 1166HY/4, 1169, 1169HY/4, 1170, 1175, 1175H, 1177, 1177HY/4, 1450, 1450CW, 1550, 1550CW,
5	Z10001	OBUDOWA ŁOŻYSKA		530, 630, 930, 940, 945, 952, 1052,
6	AZ19432	ŁOŻYSKO	50*110* 66.7	950, 955, 960, 965, 965H, 968H, 970, 975, 985, 985HY /4, 1055, 1068H, 1072, 1075, 1075HY/4, 1085, 1085HY/4, 1155, 1157, 1158, 1165, 1166, 1166HY/4, 1169, 1169HY/4, 1177, 1177HY/4, 2054, 2056, 2058, 2064, 2066, 2254, 2256, 2258, 2264, 2266, 2266EXTRA,
6	JD39107	ŁOŻYSKO	40*80* 56,3(21)	530, 630, 930, 940, 945, 952, 1032, 1042, 1052, 1133.1144.
6	JD39104	ŁOŻYSKO	35*72* 51.1(20)	330, 430, 925, 932, 935, 942,
7	AZ19851	TULEJKA		530, 630, 730, 930, 940, 945, 952, 1052,



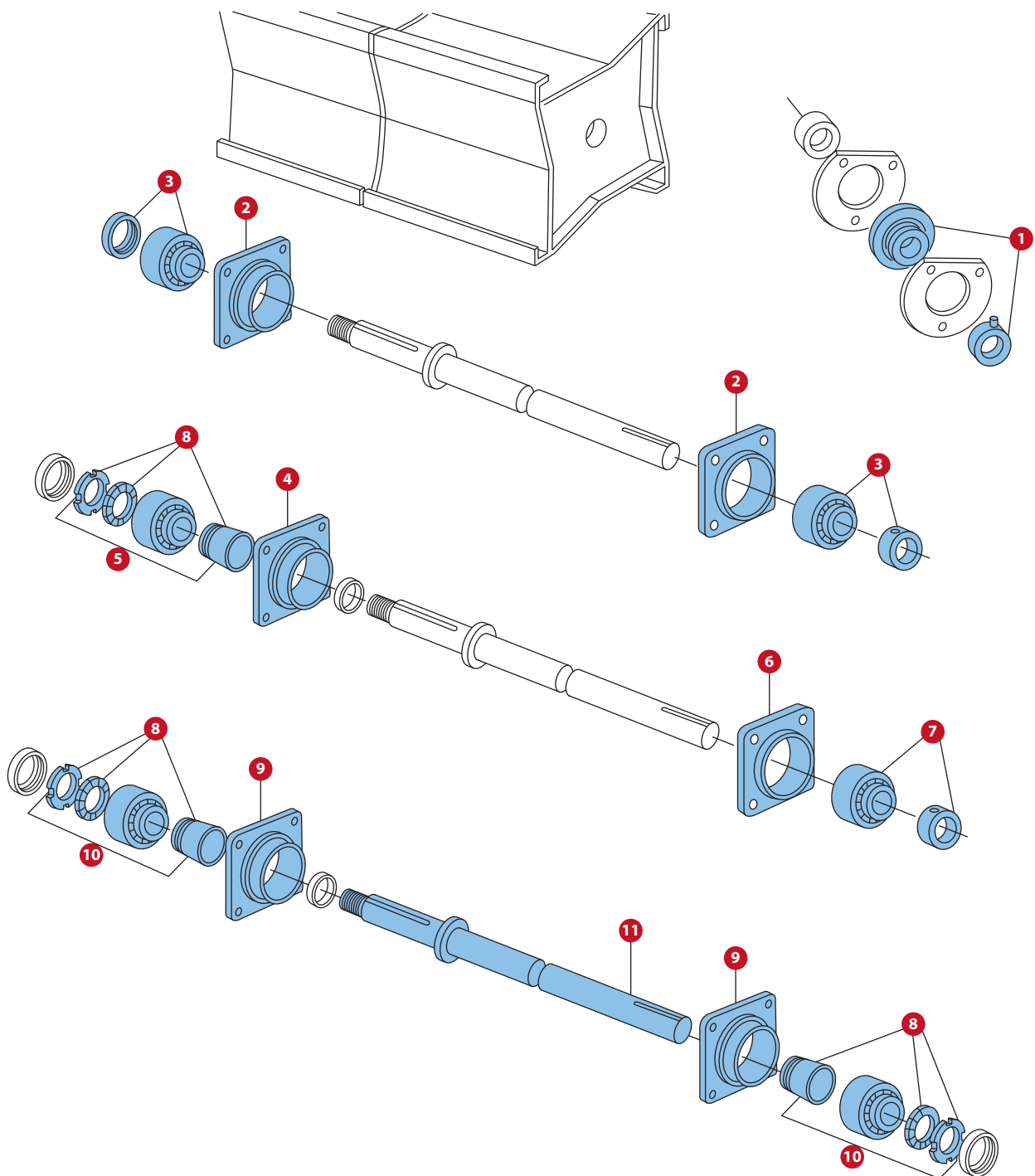
NAPĘD • WARIATOR

NO.	NR. CZĘŚCI	NAZWA CZĘŚCI	INFORMACJE DODATKOWE	ZASTOSOWANIE
1	Z31034	OSŁONA GUMOWA		950, 955, 960, 965, 965H, 968H, 970, 975, 975HY/4, 1055, 1065, 1065H, 1155, 1157, 1158, 1165, 1166, 1166HY/4, 1169, 1169HY/4,
1	Z27776	OSŁONA GUMOWA		930, 932, 935, 940, 942, 945, 952, 1042, 1052, 1144,
2	Z10128	OBUDOWA ŁOŻYSKA DOCISKOWEGO		330, 430, 530, 630, 730, 930, 932, 935, 940, 942, 945, 950, 952, 955, 960, 970, 1042, 1052, 1055, 1144, 1155, 1157, 1158,
3	Z22297	USZCZELNIACZ WARIATORA		330, 430, 530, 630, 730, 930, 932, 935, 940, 942, 945, 950, 952, 955, 960, 970, 1042, 1052, 1055, 1144, 1155, 1157, 1158,
4	JD33164	ŁOŻYSKO WARIATORA	85*110*19	330, 430, 530, 630, 730, 930, 932, 935, 940, 942, 945, 950, 952, 955, 960, 970, 1042, 1052, 1055, 1144, 1155, 11557, 1158,
4	JD33167	ŁOŻYSKO WARIATORA	90*120*22	965, 965H, 968H, 975, 975HY/4, 1166, 1166HY/4, 1169, 1169HY/4,
5	Z22296	USZCZELNIACZ WARIATORA		330, 430, 530, 630, 730, 930, 932, 935, 940, 942, 945, 950, 952, 955, 960, 970, 1042, 1052, 1055, 1144, 1155, 1157, 1158,
6	Z10577	POŁÓWKA KOŁA		330, 430, 932, 935, 942, 945, 950, 952, 955, 960, 965, 965H, 968H, 970, 975, 975HY/4, 1042, 1052, 1055, 1065, 1065H, 1144, 1155, 1157, 1158, 1166, 1166HY/4, 1169, 1169HY/4, 1174, 1174HY/4,
7	Z10768	PIASTA	Fi wew =70mm	950, 955, 960, 970, 1055, 1155, 1157, 1158,
7	Z10574	PIASTA	Fi wew =60mm	330, 430, 530, 630, 730, 930, 932, 935, 940, 942, 945, 952, 1042, 1052, 1144,
8	Z10747	PIASTA/TULEJA KOŁA WARIATORA	L=233mm Fi=73mm	950, 955, 960, 965, 965H, 968H, 970, 975, 975HY/4, 1055, 1065, 1065H, 1155, 1157, 1158, 1165, 1166, 1166HY/4, 1169, 1169HY/4, 1174, 1174HY/4,
8	Z10575	PIASTA/TULEJA KOŁA WARIATORA	L=218mm Fi=40/60mm	530, 630, 730, 930, 940, 945, 952, 1042, 1052, 1144,
9	Z10577	POŁÓWKA KOŁA		330, 430, 930, 932, 935, 940, 942, 945, 950, 952, 955, 960, 965, 965H, 968H, 970, 975, 975HY/4, 1042, 1052, 1055, 1065, 1065H, 1144, 1155, 1157, 1158, 1166, 1166HY/4, 1169, 1169HY/4, 1174, 1174HY/4,



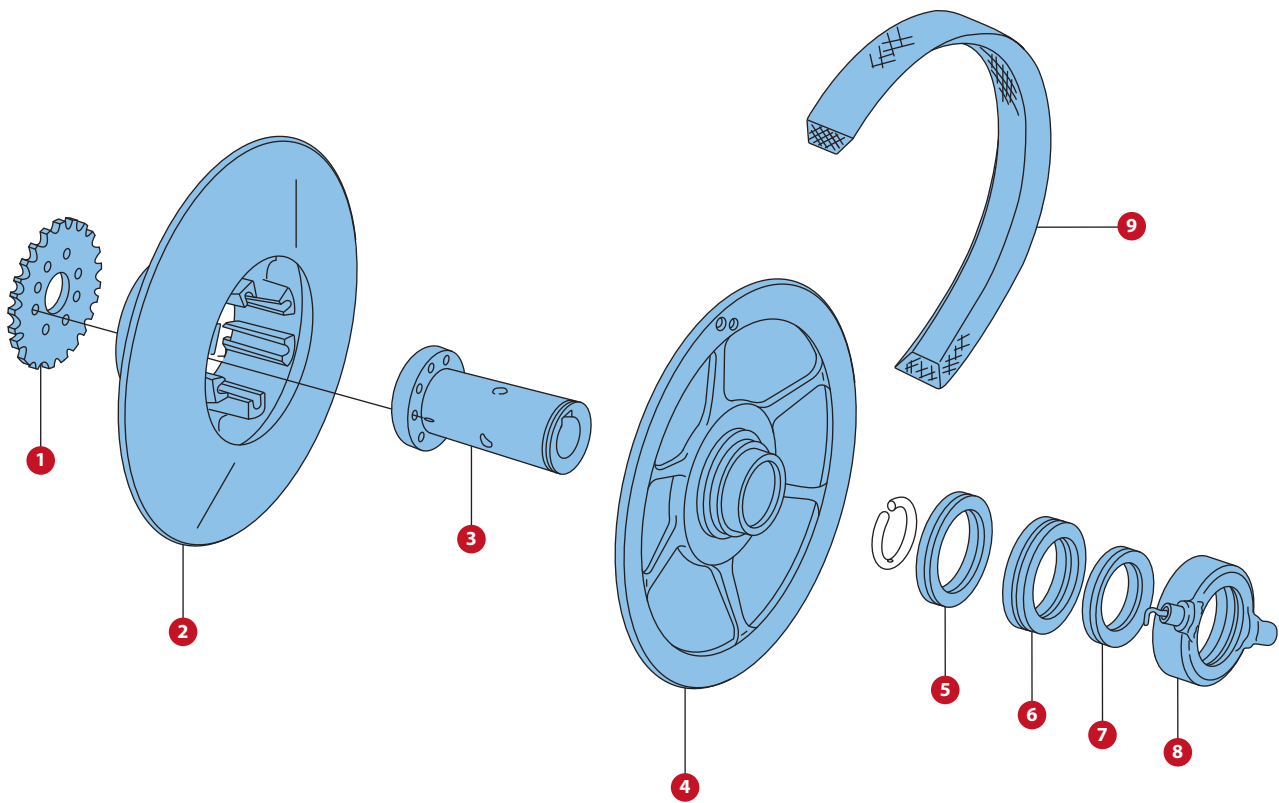
LICZNIK OBROTÓW

NO.	NR. CZĘŚCI	NAZWA CZĘŚCI	INFORMACJE DODATKOWE	ZASTOSOWANIE
1	Z31867	PASEK NAPĘDU LICZNIKA OBR.		925, 930, 932, 935, 940, 942, 945, 950, 952, 955, 960, 965, 965H, 968H, 970, 975, 975HY/4,
2	AZ20532	SPINKA PASKA		925, 930, 932, 935, 940, 942, 945, 950, 952, 955, 960, 965, 965H, 968H, 970, 975, 975HY/4,
3	AZ19599	LINKA OBROTÓW	L=1390mm	925, 930, 932, 935, 940, 942, 945, 950, 952, 955, 960, 965, 965H, 968H, 970, 975, 975HY/4,
4	AZ23047	LICZNIK OBROTÓW		925, 930, 932, 935, 940, 942, 945, 950, 952, 955, 960, 965, 965H, 968H, 970, 975, 975HY/4,
5	JD30071	ŁOŻYSKO	20*47*14	730, 925, 930, 932, 935, 940, 942, 945, 950, 952, 955, 960, 965, 965H, 968H, 970, 975, 975HY/4,



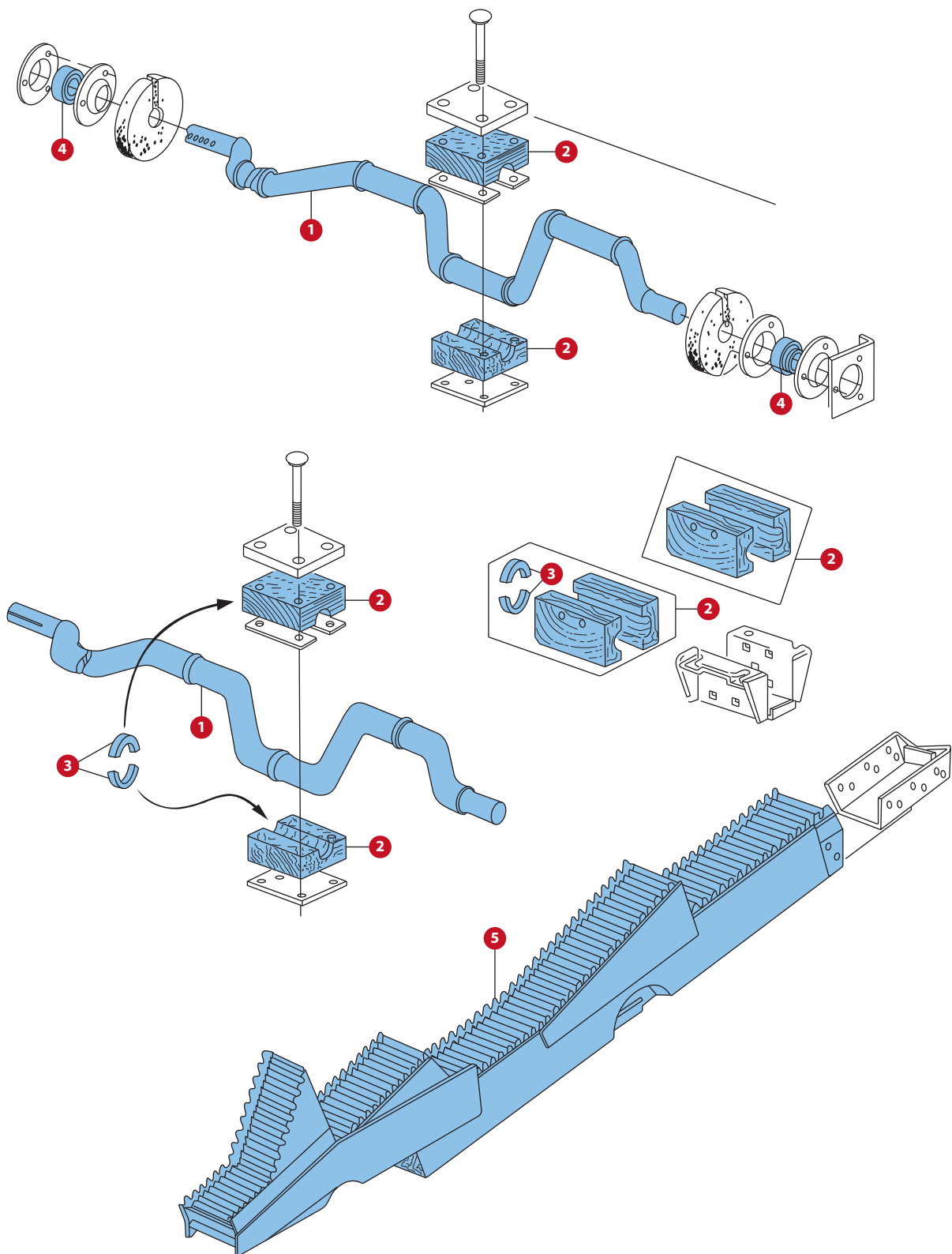
WAŁ, ŁOŻYSKA

NO.	NR. CZĘŚCI	NAZWA CZĘŚCI	INFORMACJE DODATKOWE	ZASTOSOWANIE
1	JD39104	ŁOŻYSKO	35*72* 51.1(20)	330, 430, 925, 932, 935, 942,
1	JD39107	ŁOŻYSKO	40*80* 56.3(21)	1032, 1042, 1133, 1144,
2	Z10745	OBUDOWA ŁOŻYSKA		950, 955, 960, 965, 965H, 968H, 970, 975, 975HY/4, 1055, 1065, 1068H, (1072, 1075, 1075HY/4, 1166, 1166HY/4, 1174, 1174HY/4, 1177, 1177HY/4, TYLKO PRAWA), 1155, 1157, 1158, 1169H, 1169HY/4,
2	Z10001	OBUDOWA ŁOŻYSKA		530, 630,
2	Z10380	OBUDOWA ŁOŻYSKA		530, 630, 730,
3	AZ19432	ŁOŻYSKO	50*110* 66.7(32)	950, 955, 960, 965, 965H, 968H, 970, 975, 975HY/4, 1055, 1065, 1068H, (1072, 1075, 1075HY/4, TYLKO PRAWA), 1085, 1085HY/4, 1155, 1157, 1158, 1169H, 1169HY/4, 1174, 1174HY/4, 1177, 1177HY/4, 1188, 1188HY/4,
3	JD39107	ŁOŻYSKO	40*80* 56.3(21)	530, 630,
4	Z10380	OBUDOWA ŁOŻYSKA		730, 945, 952, 1052,
5	AZ19431	ŁOŻYSKO	45/47*90* 50(20)	730, 945, 952, 1052,
6	Z10380	OBUDOWA ŁOŻYSKA		730
6	Z10001	OBUDOWA ŁOŻYSKA		945, 952, 1052,
7	AZ19431	ŁOŻYSKO	45/47*90* 50(20)	730
7	JD39107	ŁOŻYSKO	40*80* 56.3(21)	945, 952, 1052,
8	AZ19851	TULEJKA		930, 940, 945, 952, 1052,
9	Z10380	OBUDOWA ŁOŻYSKA		930, 940,
10	AZ19431	ŁOŻYSKO	45/47*90* 50(20)	930, 940,
11	AZ20540	WAŁEK	1530mm Fi 50	950, 960, 1055, 1065, 1068H,



NAPĘD • WARIATOR

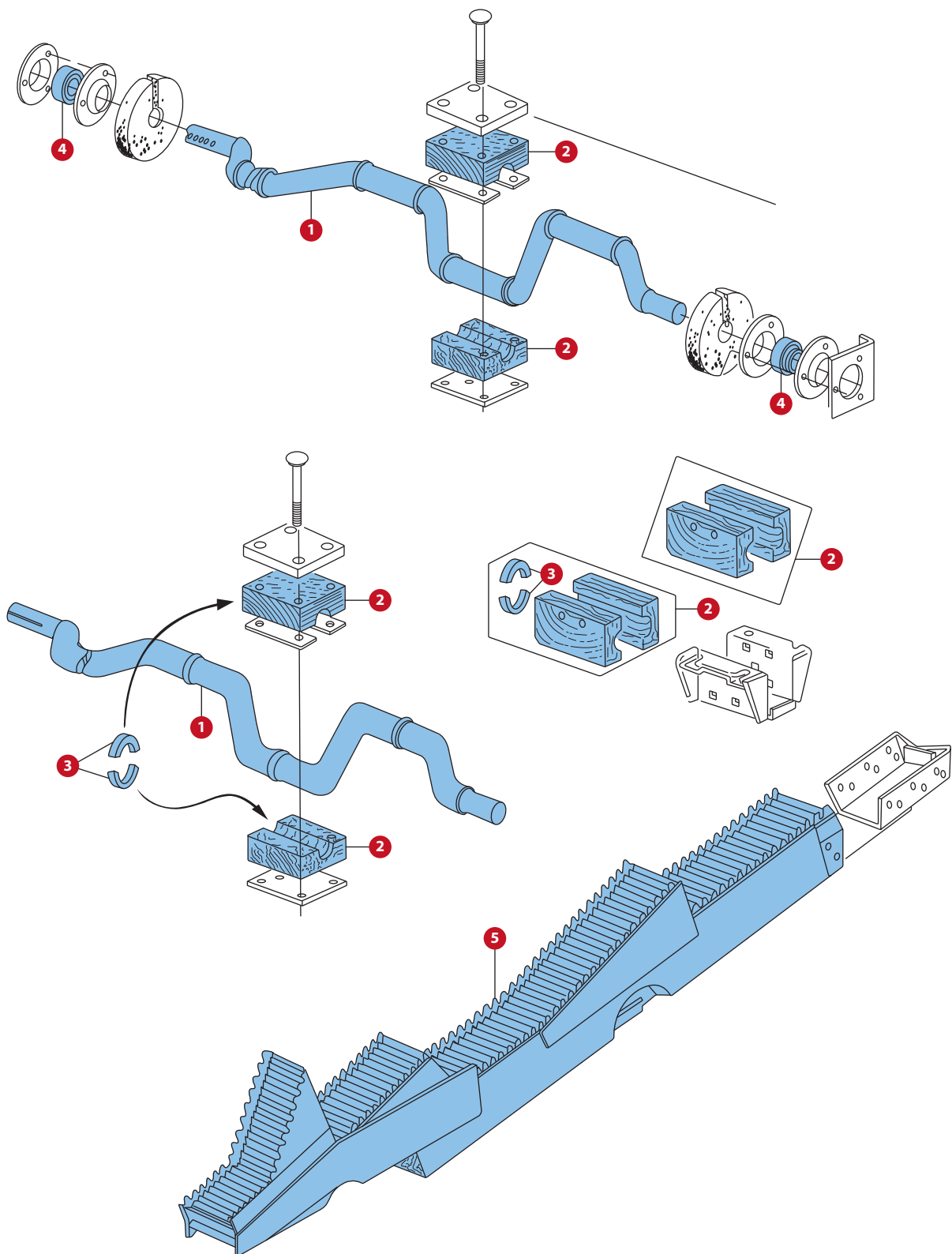
NO.	NR. CZĘŚCI	NAZWA CZĘŚCI	INFORMACJE DODATKOWE	ZASTOSOWANIE
1	Z10883	ZEBATKA	Z-26	965, 965H, 968H, 975, 975HY/4, 1065, 1068H, 1072,
2	Z10489	POŁÓWKA KOŁA ZEWNĘTRZN		330, 430, 530, 630, 730, 930, 940, 950, 952, 960, 970,
3	Z10490	PIASTA		530, 630, 730, 930, 940, 945, 952, 1144,
3	Z10746	PIASTA		950, 955, 960, 965, 965H, 968H, 970, 975, 975HY/4, 1055, 1065, 1068H, 1055, 1072, 1155, 1157, 1158, 1166, 1166HY/4, 1169H, 1169HY/4, 1174, 1174HY/4,
4	Z10488	POŁÓWKA KOŁA WEWNĘTRZNA		330, 430, 530, 630, 730, 930, 932, 940, 942, 952, 1042, 1052, 1144,
4	Z10769	POŁÓWKA KOŁA WEWNĘTRZNA		950, 955, 960, 970, 1055, 1155, 1157, 1158,
5	Z22296	USZCZELNIENIE WARIATORA		330, 430, 530, 630, 730, 930, 932, 935, 940, 942, 945, 950, 952, 955, 960, 970, 1042, 1052, 1055, 1144, 1155, 1157, 1158,
6	JD33164	ŁOŻYSKO WARIATORA	85*110*19	330, 430, 530, 630, 730, 930, 932, 935, 940, 942, 945, 950, 952, 955, 960, 970, 1042, 1052, 1055, 1144, 1155, 1157, 1158,
6	JD33167	ŁOŻYSKO WARIATORA	90*120*22	965, 965H, 968H, 975, 975HY/4, 1072, 1166, 1166HY/4, 1169, 1169HY/4, 1174, 1174HY/4,
7	Z22297	USZCZELNIENIE WARIATORA		330, 430, 530, 630, 730, 930, 932, 935, 940, 942, 945, 950, 952, 955, 960, 970, 1042, 1052, 1055, 1144, 1155, 1157, 1158,
8	Z10128	OBUDOWA ŁOŻYSKA DOCISKOWEGO		330, 430, 530, 630, 730, 930, 932, 935, 940, 942, 945, 950, 952, 955, 960, 970, 1042, 1052, 1055, 1144, 1155, 1157, 1158,
9	Z20823	PASEK	2121mm	330, 430, 530, 630, 730, 930, 932, 935, 940, 942, 945, 950, 952, 955, 960, 970, 975, 975HY/4, 1042, 1052, 1055, 1065, 1068H, 1072, 1144, 1155, 1157, 1158, 1166, 1166HY/4, 1169, 1169HY/4, 1174, 1174HY/4,



WAŁY, PANEWKI, WYTRZĄSACZE

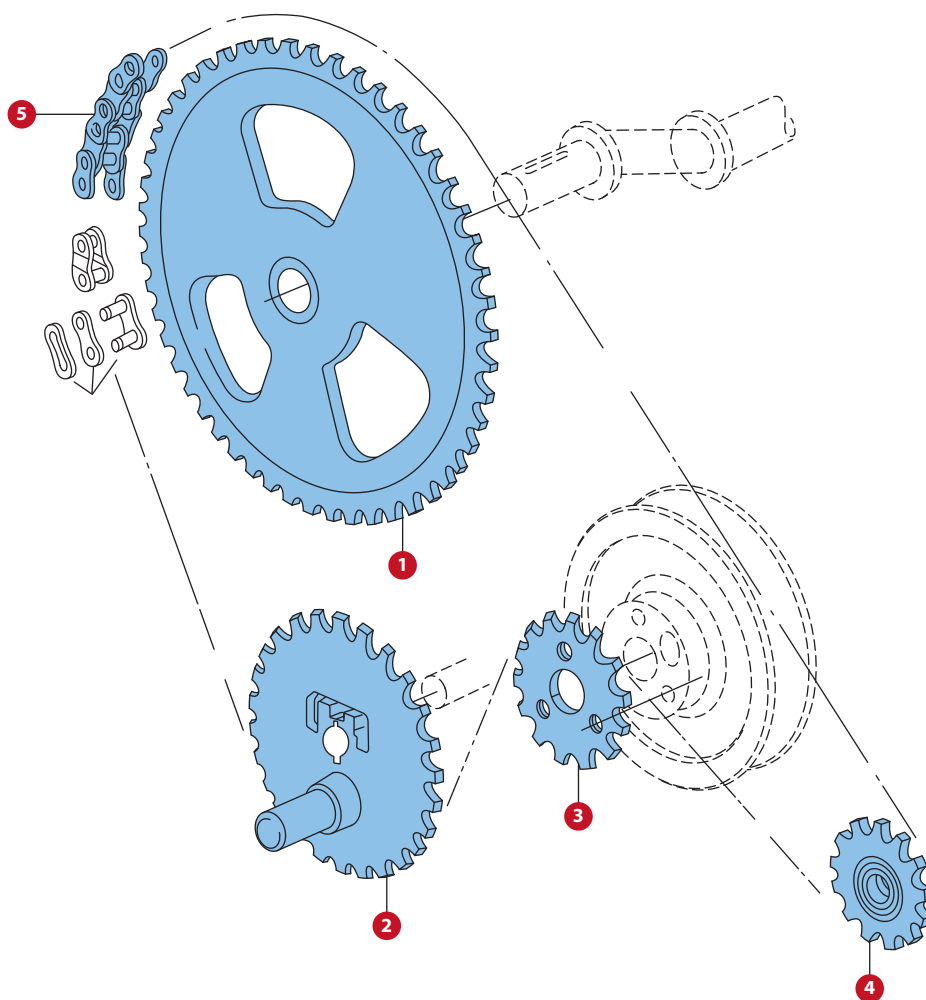
NO.	NR. CZĘŚCI	NAZWA CZĘŚCI	INFORMACJE DODATKOWE	ZASTOSOWANIE
1	AZ13774	wał wytrząsacza 3 – klawisze	Fi 28mm dł.974 Prow. Zew	330, 430, 925, 930, 932, 935, 940, 945,
1	AZ29928	wał wytrząsacza 4 – klawisze	Fi 35mm dł.1245 Prow. Zew	530, 630, 950, 960, 965, 965H, (952, 1052, 10551155, 1157, 1158 tylko przód)
1	AZ29300	wał wytrząsacza 4 – klawisze	Fi 38mm dł.1250 Prow. Wew	950, 952, 955, 960, 965, 965H, 968H, 1052, 1055, 1065, 1068H, 1155, 1157, 1158, 1165, 1166, 1166HY/4, 1169H, 1169HY/4,
1	AZ28107	wał wytrząsacza 5 – klawiszy	Fi 38mm dł.1510 Prow. Wew	970, 975, 975HY/4, 1072, 1075, 1075HY/4, 1170, 1174, 1174HY/4, 1175, 1175HY/4, 1177, 1177HY/4,
1	AZ28016	wał wytrząsacza 6 – klawiszy	Fi 38mm dł.1760 Prow. Wew	985, 985HY/4, 1085, 1085HY/4,
1	AZ32426	wał wytrząsacza tył 6 – klawiszy	Fi 38mm dł.1770 Prow. Wew	1085, 1085HY/4, 1188, 1188HY/4,
1	AZ32425	wał wytrząsacza przód 6 klawiszy	Fi 38mm dł.1770 Prow. Wew	1085, 1085HY/4, 1188, 1188HY/4,
2	AZ31215	PANEWKA – Fi 28mm	100x102mm Prowadzenie zewnętrzne	330, 430, 925, 930, 932, 935, 940, 945, 1032, 1042, 1133, 1144 (1085, 1085HY/4, 1188, 1188HY/4, - tylko tylny)
2	AZ42249	PANEWKA – Fi 28mm	100x112mm Prowadzenie wewnętrzne	1085, 1085HY/4, 1188, 1188HY/4,
2	AZ10037	PANEWKA – Fi 32mm	100x152mm Prowadzenie zewnętrzne	530, 630, 730, 950, 960, 970,
2	AZ31612	PANEWKA – Fi 35mm	120x100mm Prowadzenie zewnętrzne	530, 630, 730,
2	AZ31216	PANEWKA – Fi 35mm	120x100mm Prowadzenie Zewnętrzne	950, 952, 955, 960, 965, 965H, 970, 975, 1052, 1055, 1155, 1157, 1158,
2	AZ31217	PANEWKA – Fi38mm	100x112mm Prowadzenie wewnętrzne	950, 952, 955, 960, 965, 965H, 968H, 970, 975HY/4, 985, 985HY/4, 1052, 1055, 1065, 1068H, 1072, 1075, 1075HY/4, 1155, 1157, 1158, 1165, 1166, 1166HY/4, 1169H, 1169HY/4, 1170, 1174, 1174HY/4, 1175, 1175H, 1177, 1177HY/4, 1188, 1188HY/4,
2	AZ45588	PANEWKA – Fi28mm NA 2 ŚRUBY	76x112mm Prowadzenie Wewnętrzne	1032, 1042, 1133, 1144,
2	AZ45587	PANEWKA – Fi35mm NA 2 ŚRUBY	76x121mm Prowadzenie Wewnętrzne	1052, 1055, 1155, 1157, 1158,
2	AZ45586	PANEWKA – Fi38mm NA 2 ŚRUBY	76x114mm Prowadzenie Wewnętrzne	1052, 1055, 1155, 1157, 1158, 1166, 1166HY/4, 1169H, 1169HY/4, 1174, 1174HY/4, 1177, 1177HY/4, 1188, 1188HY/4,
2	AZ45585	PANEWKA – Fi28mm NA 2 ŚRUBY	76x113mm Prowadzenie Wewnętrzne	1165, 1175, 1175H, 1188, 1188HY/4,
3	Z39428	PROWADNICA PLASTIKOWA PANEWKI		KAŻDA PANEWKA Z PROWADZENIEM WEWNĘTRZNYM
4	JD39102	ŁOŻYSKO 25*52*31	tył	1032, 1042, 1065, 1065H, 1085, 1085HY/4, 1133, 1144, 1188, 1188HY/4,
			przód	1032, 1042, 1133, 1144,

Wytrząsacze



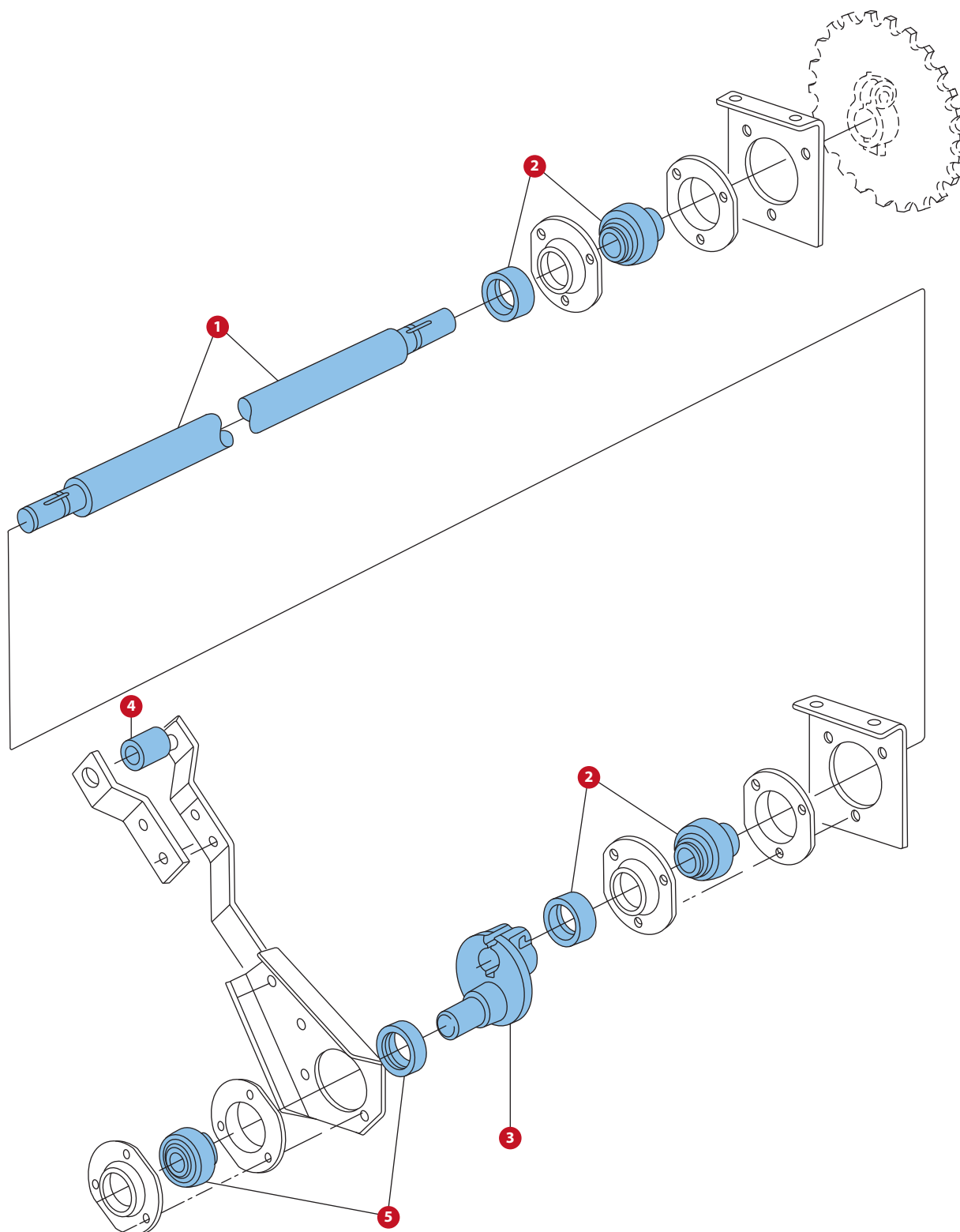
WAŁY, PANEWKI, WYTRZĄSACZE

NO.	NR. CZĘŚCI	NAZWA CZĘŚCI	INFORMACJE DODATKOWE	ZASTOSOWANIE
1	AZ13774	wał wytrząsacza 3 – klawisze	Fi 28mm dł.974 Prow. Zew	330, 430, 925, 930, 932, 935, 940, 945,
1	AZ29928	wał wytrząsacza 4 – klawisze	Fi 35mm dł.1245 Prow. Zew	530, 630, 950, 960, 965, 965H, (952, 1052, 1055, 1155, 1157, 1158 tylko przód)
1	AZ29300	wał wytrząsacza 4 – klawisze	Fi 38mm dł.1250 Prow. Wew	950, 952, 955, 960, 965, 965H, 968H, 1052, 1055, 1065, 1068H, 1155, 1157, 1158, 1165, 1166, 1166HY/4, 1169H, 1169HY/4,
1	AZ28107	wał wytrząsacza 5 – klawiszy	Fi 38mm dł.1510 Prow. Wew	970, 975, 975HY/4, 1072, 1075, 1075HY/4, 1170, 1174, 1174HY/4, 1175, 1175HY/4, 1177, 1177HY/4,
1	AZ28016	wał wytrząsacza 6 – klawiszy	Fi 38mm dł.1760 Prow. Wew	985, 985HY/4, 1085, 1085HY/4,
1	AZ32426	wał wytrząsacza tył 6 – klawiszy	Fi 38mm dł.1770 Prow. Wew	1085, 1085HY/4, 1188, 1188HY/4,
1	AZ32425	wał wytrząsacza przód 6 klawiszy	Fi 38mm dł.1770 Prow. Wew	1085, 1085HY/4, 1188, 1188HY/4,
2	AZ31215	PANEWKA – Fi 28mm	100x102mm Prowadzenie zewnętrzne	330, 430, 925, 930, 932, 935, 940, 945, 1032, 1042, 1133, 1144 (1085, 1085HY/4, 1188, 1188HY/4, - tylko tylny)
2	AZ42249	PANEWKA – Fi 28mm	100x112mm Prowadzenie wewnętrzne	1085, 1085HY/4, 1188, 1188HY/4,
2	AZ10037	PANEWKA – Fi 32mm	100x152mm Prowadzenie zewnętrzne	530, 630, 730, 950, 960, 970,
2	AZ31612	PANEWKA – Fi 35mm	120x100mm Prowadzenie zewnętrzne	530, 630, 730,
2	AZ31216	PANEWKA – Fi 35mm	120x100mm Prowadzenie Zewnętrzne	950, 952, 955, 960, 965, 965H, 970, 975, 1052, 1055, 1155, 1157, 1158,
2	AZ31217	PANEWKA – Fi38mm	100x112mm Prowadzenie wewnętrzne	950, 952, 955, 960, 965, 965H, 968H, 970, 975HY/4, 985, 985HY/4, 1052, 1055, 1065, 1068H, 1072, 1075, 1075HY/4, 1155, 1157, 1158, 1165, 1166, 1166HY/4, 1169H, 1169HY/4, 1170, 1174, 1174HY/4, 1175, 1175H, 1177, 1177HY/4, 1188, 1188HY/4,
2	AZ45588	PANEWKA – Fi28mm NA 2 ŚRUBY	76x112mm Prowadzenie Wewnętrzne	1032, 1042, 1133, 1144,
2	AZ45587	PANEWKA – Fi35mm NA 2 ŚRUBY	76x121mm Prowadzenie Wewnętrzne	1052, 1055, 1155, 1157, 1158,
2	AZ45586	PANEWKA – Fi38mm NA 2 ŚRUBY	76x114mm Prowadzenie Wewnętrzne	1052, 1055, 1155, 1157, 1158, 1166, 1166HY/4, 1169H, 1169HY/4, 1174, 1174HY/4, 1177, 1177HY/4, 1188, 1188HY/4,
2	AZ45585	PANEWKA – Fi28mm NA 2 ŚRUBY	76x113mm Prowadzenie Wewnętrzne	1165, 1175, 1175H, 1188, 1188HY/4,
3	Z39428	PROWADNICA PLASTIKOWA PANEWKI		KAŻDA PANEWKA Z PROWADZENIEM WEWNĘTRZNYM
4	JD39102	ŁOŻYSKO 25*52*31	tył	1032, 1042, 1065, 1065H, 1085, 1085HY/4, 1133, 1144, 1188, 1188HY/4,
			przód	1032, 1042, 1133, 1144,
4	JD39103	ŁOŻYSKO 30*62*35.7	tył	985, 985HY/4, 1052, 1055, 1065, 1068H, 1155, 1157, 1158, 1166, 1166HY/4, 1169H, 1169HY/4, 1174, 1174HY/4, 1177, 1177HY/4,
			przód	985, 985HY/4, 1052, 1055, 1065, 1068H, 1072, 1075, 1075HY/4, 1085, 1085HY/4, 1155, 1157, 1158, 1166, 1166HY/4, 1169H, 1169HY/4, 1174, 1174HY/4, 1177, 1177HY/4, 1188, 1188HY/4,
4	13P1004	ŁOŻYSKO	30*62*48.4(18)	1165, 1170, 1175, 1175H,
5	AZ33590	WYTRZĄSACZ KPL.		932, 940, 942, 945, 950, 952, 955, 960, 965, 965H, 968H, 975, 975HY/4, 985, 985HY/4, 1065, 1068H, 1072, 1075, 1075HY/4, 1085, 1085HY/4,
5	AZ42421	WYTRZĄSACZ KPL.		1052, 1055, 1065, 1068H, 1072, 1075, 1085, 1085HY/4, 1155, 1157, 1158, 1166, 1166HY/4, 1169, 1169HY/4, 1174, 1174HY/4, 1177, 1177HY/4, 1188, 1188HY/4,



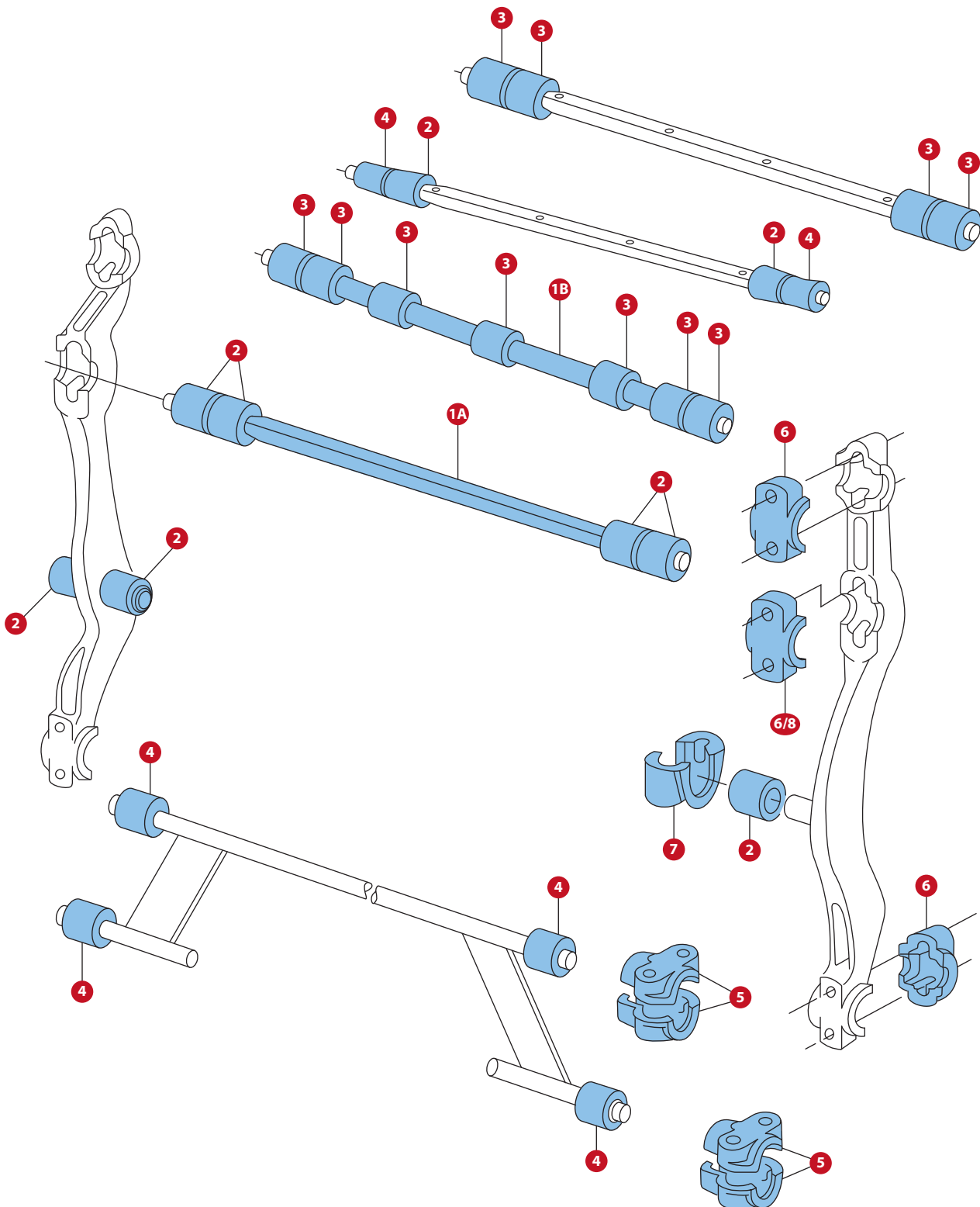
NAPĘD • ZĘBATKI

NO.	NR. CZĘŚCI	NAZWA CZĘŚCI	INFORMACJE DODATKOWE	ZASTOSOWANIE
1	Z10025/ Z10024	ZĘBATKA	Z-63 Fi 30mm 10A-1	330, 430, 530, 630, 730, 925, 932, 935, 940, 942, 945, 950, 952, 955, 960, 965, 965H, 970, 975, 1032, 1042, 1052, 1055, 1133, 1144, 1155, 1157, 1158,
1	Z11367	ZĘBATKA	Z-54 12A-1	965, 965H, 968H, 975, 975HY/4, 985, 985HY/4, 1065, 1068H, 1072, 1075, 1075HY/4, 1085, 1085HY/4,
1	Z11689	ZĘBATKA	Z-62 12A-1	1166, 1169, 1174, 1174HY/4, 1177, 1177HY/4, 1188, 1188HY/4,
2	Z11379	ZĘBATKA	Z-33 Fi 25mm 10A-1	330, 430, 530, 630, 730, 925, 930, 932, 935, 940, 942, 945, 950, 952, 955, 960, 965, 965H, 970, 975, 1032, 1042, 1052, 1055, 1133, 1144, 1155, 1157, 1158,
2	Z11378	ZĘBATKA	Z-29 Fi 30mm 12A-1	965, 965H, 968H, 975, 1065,
2	Z11541	ZĘBATKA	Z-29 Fi 30mm 12A-1	975, 975HY/4, 985, 985HY/4, 1065, 1068H, 1072, 1075, 1075HY/4, 1085, 1085HY/4,
2	Z11368	ZĘBATKA	Z-29 Fi 25mm 12A-1	975, 975HY/4,
2	Z11690	ZĘBATKA	Z-33 Fi 30mm 12A-1	1166, 1166HY/4, 1169, 1169HY/4, 1174, 1174HY/4, 1177, 1177HY/4, 1188, 1188HY/4,
3	Z30028	ZĘBATKA	Z-16/ 3śrub. Fi 30mm 10A-1	330, 430, 530, 630, 730, 925, 930, 932, 935, 940, 942, 945, 950, 952, 955, 960, 965, 965H, 970, 975, 1032, 1042, 1052, 1055, 1133, 1144, 1155, 1157, 1158,
3	Z38056	ZĘBATKA	Z-14/ 3śrub. 12A-1	965, 965H, 968H, 975, 975HY/4, 985, 985HY/4, 1065, 1065H, 1085, 1085HY/4,
3	Z11443	ZĘBATKA	Z-14 12A-1	1065, 1068H, 1072, 1075, 1075HY/4, 1085, 1085HY/4,
3	Z11699	ZĘBATKA	Z-16 12A-1	1166, 1166HY/4, 1169, 1169HY/4, 1174, 1174HY/4, 1177, 1177HY/4, 1188, 1188HY/4,
4	AZ10272	ZĘBATKA	Z-15 10A-1	330, 430, 530, 630, 925, 930, 932, 935, 940, 942, 945, 950, 952, 955, 960, 965, 965H, 970, 975, 1032, 1042, 1052, 1055, 1133, 1144, 1155, 1157, 1158,
4	AZ27084	ZĘBATKA	Z-17 12A-1	965, 965H, 968H, 975, 975HY/4, 985, 985HY/4, 1065, 1068H, 1072, 1075, 1075HY/4, 1085, 1085HY/4,
5	AZ25739	ŁAŃCUCH 10A-1	L=119 og.	950, 960, 965, 965H, 968H, 970, 1055, 1155, 1157, 1158,
5	AZ10279	ŁAŃCUCH 10A-1	L=122 og.	330, 430, 530, 630, 730, 925, 930, 932, 935, 940, 942, 945, 950, 952, 955, 960, 965, 965H, 970, 975,
5	AZ27086	ŁAŃCUCH 12A-1	L=104 og.	965, 965H, 968H, 975, 975HY/4, 985, 985HY/4, 1065, 1068H, 1072, 1075, 1075HY/4, 1085, 1085HY/4,
5	AZ25623	ŁAŃCUCH 10A-1	L=128 og.	1032, 1042, 1052, 1055, 1133, 1144, 1155, 1157, 1158,
5	AZ36222	ŁAŃCUCH 12A-1	L=109 og.	1065, 1068H, 1072, 1075, 1075HY/4, 1085, 1085HY/4,
5	AZ38199	ŁAŃCUCH 12A-1	L=120 og.	1166, 1166HY/4, 1169, 1169HY/4, 1174, 1174HY/4, 1177, 1177HY/4, 1188, 1188HY/4,



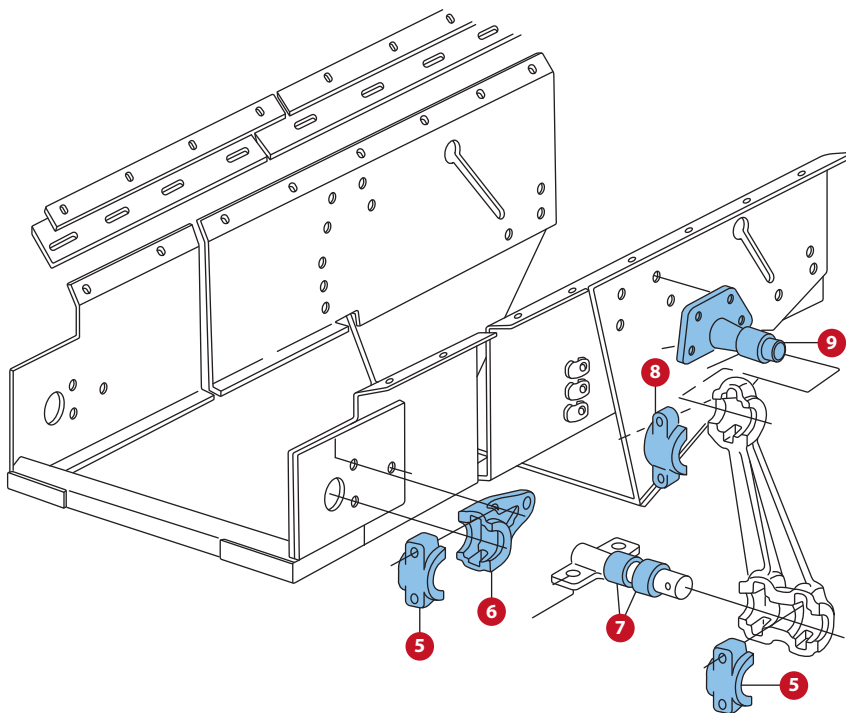
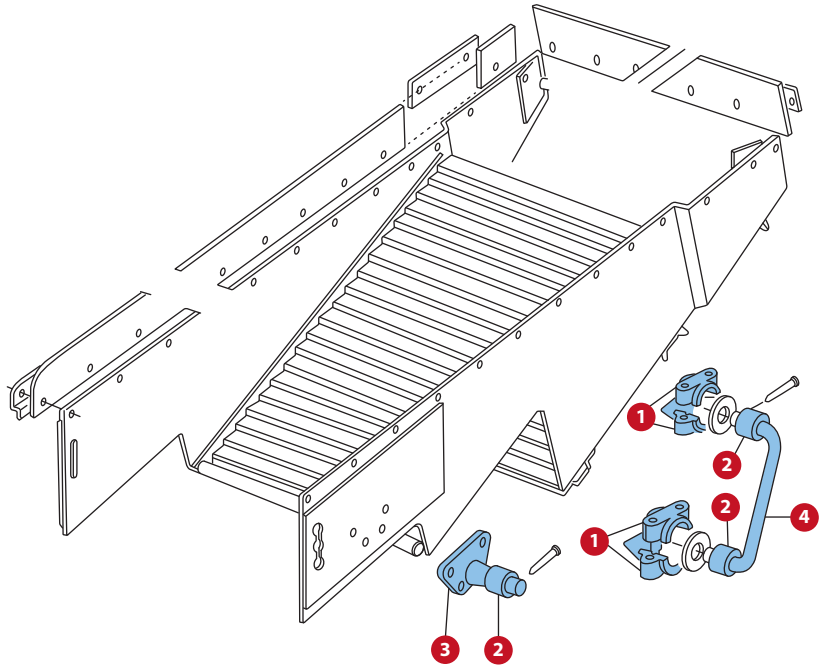
NAPĘD • WAŁY, MIMOŚRÓD

NO.	NR. CZĘŚCI	NAZWA CZĘŚCI	INFORMACJE DODATKOWE	ZASTOSOWANIE
1	Z20167	WAŁEK	1225mm Fi 35	950, 960,
1	Z30990	WAŁEK	1225mm Fi 30	950, 952, 955, 960, 965, 965H, 968H, 970, 1032, 1042, 1052, 1055, 1065, 1133, 1144, 1155, 1157, 1158,
1	Z30988	WAŁEK		970, 975,
2	JD39105	ŁOŻYSKO	25*52*44,4	925, 932, 935, 942, 945, 925, 932, 935, 942, 945, 950, 960,
2	JD39103	ŁOŻYSKO	30*62*35.7	965, 965H, 968H, 970, 975, 975HY/4, 985, 985HY/4, 1032, 1042, 1052, 1055, 1065, 1068HY/4, 1072, 1075, 1075HY/4, 1085, 1085HY/4, 1133, 1144, 1155, 1157, 1158,
2	AZ32504	ŁOŻYSKO	30*72*50	1072, 1075, 1075HY/4, 1085, 1085HY/4, 1166, 1166HY/4, 1169, 1169HY/4, 1174, 1174HY/4, 1177, 1177HY/4, 1188, 1188HY/4,
3	Z10010	MIMOŚRÓD		925, 932, 935, 942, 945, 950, 960, 965, 965H, 968H, 970, 975, 1032, 1042, 1052, 1055, 1065, 1133, 1144, 1155, 1157, 1158,
4	P42100	ODBOJNIK	11*30*37	925, 932, 935, 942, 945, 950, 960, 965, 965H, 968H, 970, 975, 975HY/4, 1032, 1042, 1052, 1055, 1065, 1068HY/4, 1072, 1075, 1075HY/4, 1133, 1144, 1155, 1157, 1158, 1166, 1166HY/4, 1169, 1169HY/4, 1174, 1174HY/4, 1177, 1177HY/4,
4	AZ30671	ODBOJNIK METAL.-GUMOW.	20*41*38	985, 985HY/4, 1085, 1085HY/4, 1165, 1188, 1188HY/4,
5	JD39102	ŁOŻYSKO	25*52*31	925, 932, 935, 942, 945, 950, 960, 965, 965H, 968H, 970, 1032, 1042, 1052, 1055, 1133, 1144, 1155, 1157, 1158,
5	JD39103	ŁOŻYSKO	30*62*35.7	975, 975HY/4, 985, 985HY/4, 1065, 1068HY/4, 1072, 1075, 1075HY/4, 1085, 1085HY/4,
5	JD10386	ŁOŻYSKO	30*62*16	1166, 1166HY/4, 1169, 1169HY/4, 1174, 1174HY/4, 1177, 1177HY/4, 1188, 1188HY/4,



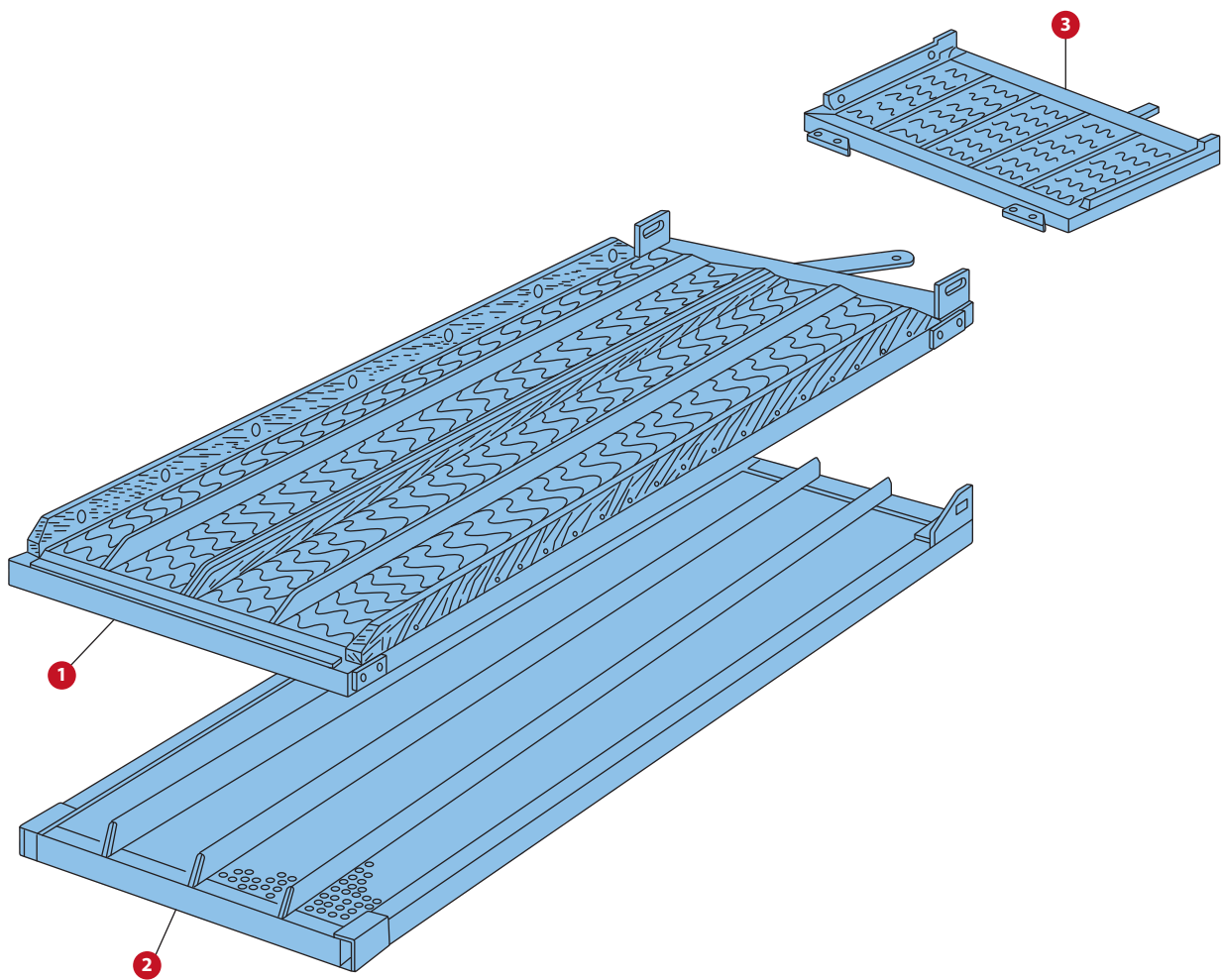
ODBOJNIKI, WAŁKI, OBUDOWY

NO.	NR. CZĘŚCI	NAZWA CZĘŚCI	INFORMACJE DODATKOWE	ZASTOSOWANIE
1A	AZ20121	Wałek Podsiewacza Kwadratowy	1450mm 26*26	530, 630, 950, 952, 955, 960, 965, 965H, 968H, 1052, 1055, 1065, 1068H, 1155, 1157, 1158,
1B	AZ27697	Wałek Podsiewacza	1475mm	975, 975HY/4, 1072, 1075, 1075HY/4, 1174, 1174HY/4, 1177, 1177HY/4,
1C	AZ20121A	Wałek Podsiewacza Kwadratowy	1193mm 26x26 Końcówki okrąg. 21,5mm	730, 970, 975,
1	AZ30679	Wałek Podsiewacza		985, 985HY/4, 1085, 1085HY/4, 1188, 1188HY/4, 1450, 1450CWS, 1550, 1550CWS,
2	P49545	ODBOJNIK GUMOWY	17*38*39mm	330, 430, 530, 630, 730, 925, 930, 932, 935, 940, 942, 945, 950, 952, 955, 960, 965, 965H, 968H, 970, 975, 975HY/4, 1032, 1042, 1052, 1055, 1065, 1068H, 1072, 1075, 1075HY/4, 1133, 1144, 1155, 1157, 1158, 1165, 1166, 1166HY/4, 1169, 1169HY/4, 1174, 1174HY/4, 1177, 1177HY/4,
3	Z37972	ODBOJNIK GUMOWY	21*40*40mm	932, 975, 975HY/4, 985, 985HY/4, 1065, 1068H, 1072, 1075, 1075HY/4, 1085, 1085HY/4, 1165, 1166, 1166HY/4, 1169, 1169HY/4, 1174, 1174HY/4, 1175, 1175HY/4, 1177, 1177HY/4, 1188, 1188HY/4,
4	P42100	ODBOJNIK GUMOWY	11*30*37mm	330, 430, 530, 630, 730, 925, 930, 932, 935, 940, 942, 945, 950, 952, 955, 960, 965, 965H, 968H, 970, 975, 975HY/4, 985, 985HY/4, 1032, 1042, 1052, 1055, 1065, 1068H, 1072, 1075, 1075HY/4, 1085, 1085HY/4, 1133, 1144, 1155, 1157, 1158, 1165, 1166, 1166HY/4, 1169, 1169HY/4, 1174, 1174HY/4, 1175, 1175HY/4, 1177, 1177HY/4, 1188, 1188HY/4,
5	PK1103H	OBUDOWA (1 POŁÓWKA)	NA ODBOJNIK P42100	330, 430, 530, 630, 730, 925, 930, 932, 935, 940, 942, 945, 950, 952, 955, 960, 965, 965H, 968H, 970, 975, 975HY/4, 985, 985HY/4, 1032, 1042, 1052, 1055, 1065, 1068H, 1072, 1075, 1075HY/4, 1085, 1085HY/4, 1133, 1144, 1155, 1157, 1158, 1165, 1166, 1166HY/4, 1169, 1169HY/4, 1170, 1174, 1174HY/4, 1175, 1177, 1177HY/4, 1188, 1188HY/4, 1450, 1450CWS, 1550, 1550CWS.
6	Z10639	OBUDOWA		530, 630, 730, 950, 952, 955, 960, 965, 965H, 968H, 970, 975, 975HY/4, 1052, 1055, 1065, 1068H, 1072, 1075, 1075HY/4, 1155, 1157, 1158, 1165, 1166, 1166HY/4, 1169, 1169HY/4, 1174, 1174HY/4, 1177, 1177HY/4,
6	PK1043H	OBUDOWA		330, 430, 530, 630, 925, 930, 932, 935, 940, 942, 945, 1032, 1042, 1133, 1144,
7	Z10418	OBEJMA		330, 430, 530, 630, 730, 925, 930, 932, 935, 940, 942, 945, 950, 952, 955, 960, 965, 965H, 968H, 970, 975, 975HY/4, 985, 985HY/4, 1032, 1042, 1052, 1055, 1065, 1068H, 1070, 1072, 1075, 1075HY/4, 1085, 1085HY/4, 1133, 1144, 1155, 1157, 1158, 1165, 1166, 1166HY/4, 1169, 1169HY/4, 1174, 1174HY/4, 1175, 1175HY/4, 1177, 1177HY/4, 1188, 1188HY/4, 1450, 1450CWS, 1550, 1550CWS,
8	Z10634	OBUDOWA		530, 630, 730, 950, 952, 955, 960, 970, 975, 975HY/4, 965, 965H, 968H, 1052, 1055, 1065, 1068H, 1072, 1075, 1075HY/4, 1155, 1157, 1158, 1165, 1169, 1169HY/4, 1174, 1174HY/4, 1177, 1177HY/4,
8	PK1043H	OBUDOWA		530, 630,



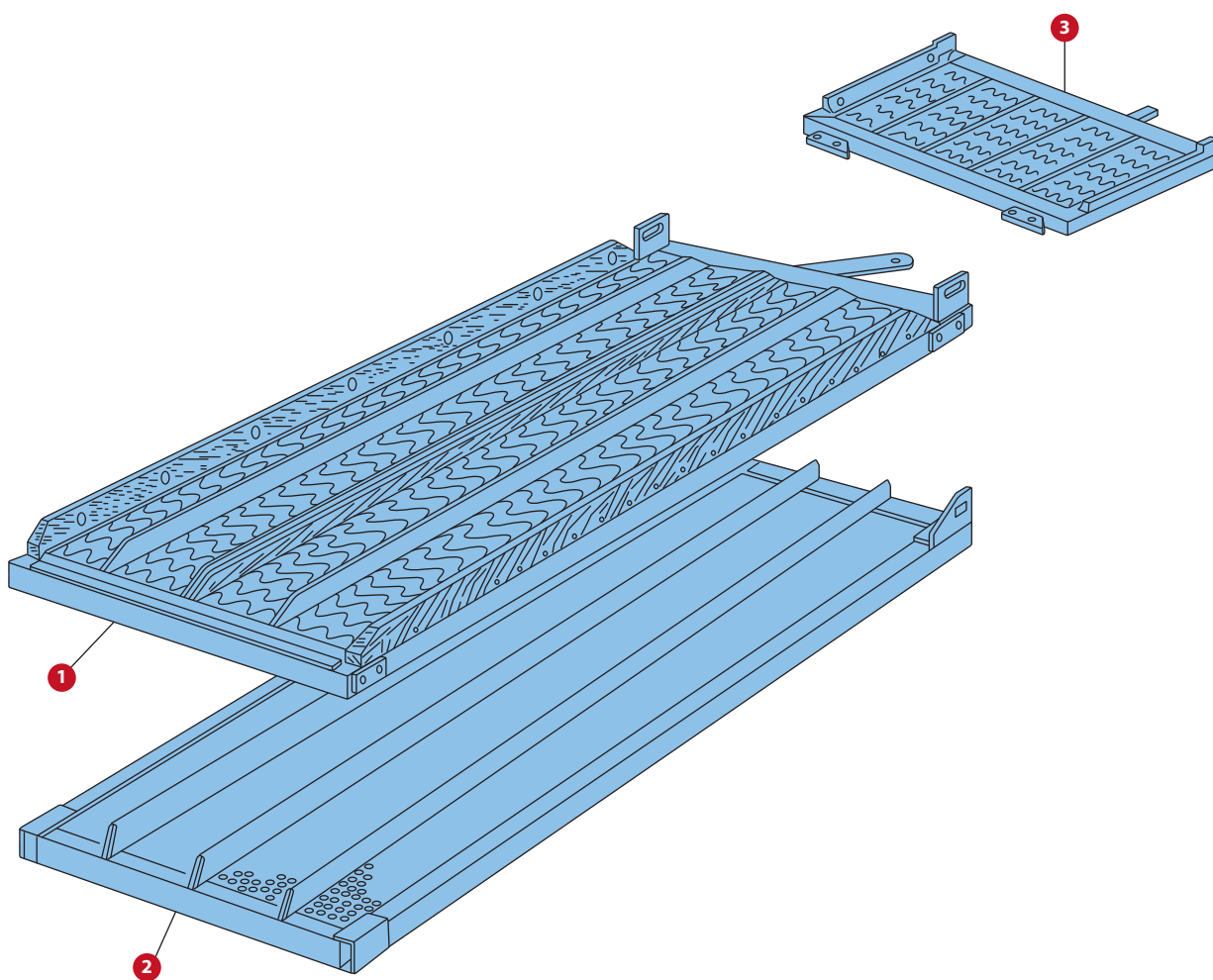
WIESZAKI, ODBOJNIKI, OBUDOWY

NO.	NR. CZĘŚCI	NAZWA CZĘŚCI	INFORMACJE DODATKOWE	ZASTOSOWANIE
1	PK1103H	OBUDOWA ODBOJNIKA (1 POŁOWA)	NA ODBOJNIK P42100	330, 430, 530, 630, 730, 925, 930, 932, 935, 940, 942, 945, 950, 952, 955, 960, 965, 965H, 968H, 970, 975, 975HY/4, 1032, 1042, 1052, 1055, 1065, 1068H, 1072, 1075, 1075HY/4, 1133, 1144, 1155, 1157, 1158, 1165, 1166, 1166HY/4, 1169, 1169HY/4, 1170, 1174, 1174HY/4, 1177, 1177HY/4,
2	P42100	ODBOJNIK GUMOWY	11*30*37mm	330, 430, 530, 630, 730, 925, 930, 932, 935, 940, 942, 945, 950, 952, 955, 960, 965, 965H, 968H, 970, 975, 975HY/4, 1032, 1042, 1052, 1055, 1065, 1068H, 1072, 1075, 1075HY/4, 1133, 1144, 1155, 1157, 1158, 1165, 1166, 1166HY/4, 1169, 1169HY/4, 1170, 1174, 1174HY/4, 1177, 1177HY/4,
3	AZ19242	UCHWYT PODSIEWACZA		330, 430, 530, 630, 730, 925, 930, 932, 935, 940, 942, 945, 950, 952, 955, 960, 965, 965H, 968H, 970, 975, 975HY/4, 1032, 1042, 1052, 1055, 1065, 1068H, 1072, 1075, 1075HY/4, 1133, 1144, 1155, 1157, 1158, 1165, 1166, 1166HY/4, 1169, 1169HY/4, 1170, 1174, 1174HY/4, 1177, 1177HY/4,
4	AZ19245	WIESZAK		330, 430, 530, 630, 730, 925, 930, 932, 935, 940, 942, 945, 950, 952, 955, 960, 965, 965H, 968H, 970, 1032, 1042, 1052, 1055, 1065, 1068H, 1133, 1144, 1155, 1157, 1158,
5	PK1931H	OBUDOWA ODBOJNIKA		(330 od nr 302226), (430 od nr 402301), 530, 630, 730, 925, 930, 932, 935, 940, 942, 945, 950, 952, 955, 960, 965, 965H, 968H, 970, 975, 975HY /4, 985, 985HY/4, 1032, 1042, 1052, 1055, 1133, 1144, 1155, 1157, 1158,
5	PK1043H	OBUDOWA ODBOJNIKA	NA ODBOJNIK P42100	(330 do nr 302225), (430 do nr 402300)
6	Z10008	OBUDOWA ODBOJNIKA		330, 430, 530, 630, 730, 925, 930, 932, 935, 940, 942, 945, 950, 952, 955, 960, 965, 965H, 968H, 970, 975, 975HY/4, 1032, 1042, 1052, 1055, 1133, 1144, 1155, 1157, 1158,
7	P49545	ODBOJNIK GUMOWY	17*38*39mm	330, 430, 530, 630, 730, 925, 930, 932, 935, 940, 942, 945, 950, 952, 955, 960, 965, 965H, 968H, 970, 985, 985HY/4, 1032, 1042, 1052, 1055, 1133, 1144, 1155, 1157, 1158,
8	PK1043H	OBUDOWA ODBOJNIKA		330, 430, 530, 630, 730, 925, 930, 932, 935, 940, 942, 945, 950, 952, 955, 960, 970, 1032, 1042, 1052, 1055, 1133, 1144, 1155, 1157, 1158,
9	P42100	ODBOJNIK GUMOWY	11*30*37mm	330, 430, 530, 630, 730, 925, 930, 932, 935, 940, 942, 945, 950, 952, 955, 960, 970, 1032, 1042, 1052, 1055, 1133, 1144, 1155, 1157, 1158,
9	P49545	ODBOJNIK GUMOWY	17*38*39mm	965, 965H, 968H, 975, 975HY/4, 985, 985HY/4, X2SZTUKI
10	AZ19242	UCHWYT PODSIEWACZA		330, 430, 530, 630, 730, 925, 930, 932, 935, 940, 942, 945, 950, 952, 955, 960, 970, 1032, 1042, 1052, 1055, 1133, 1144, 1155, 1157, 1158,



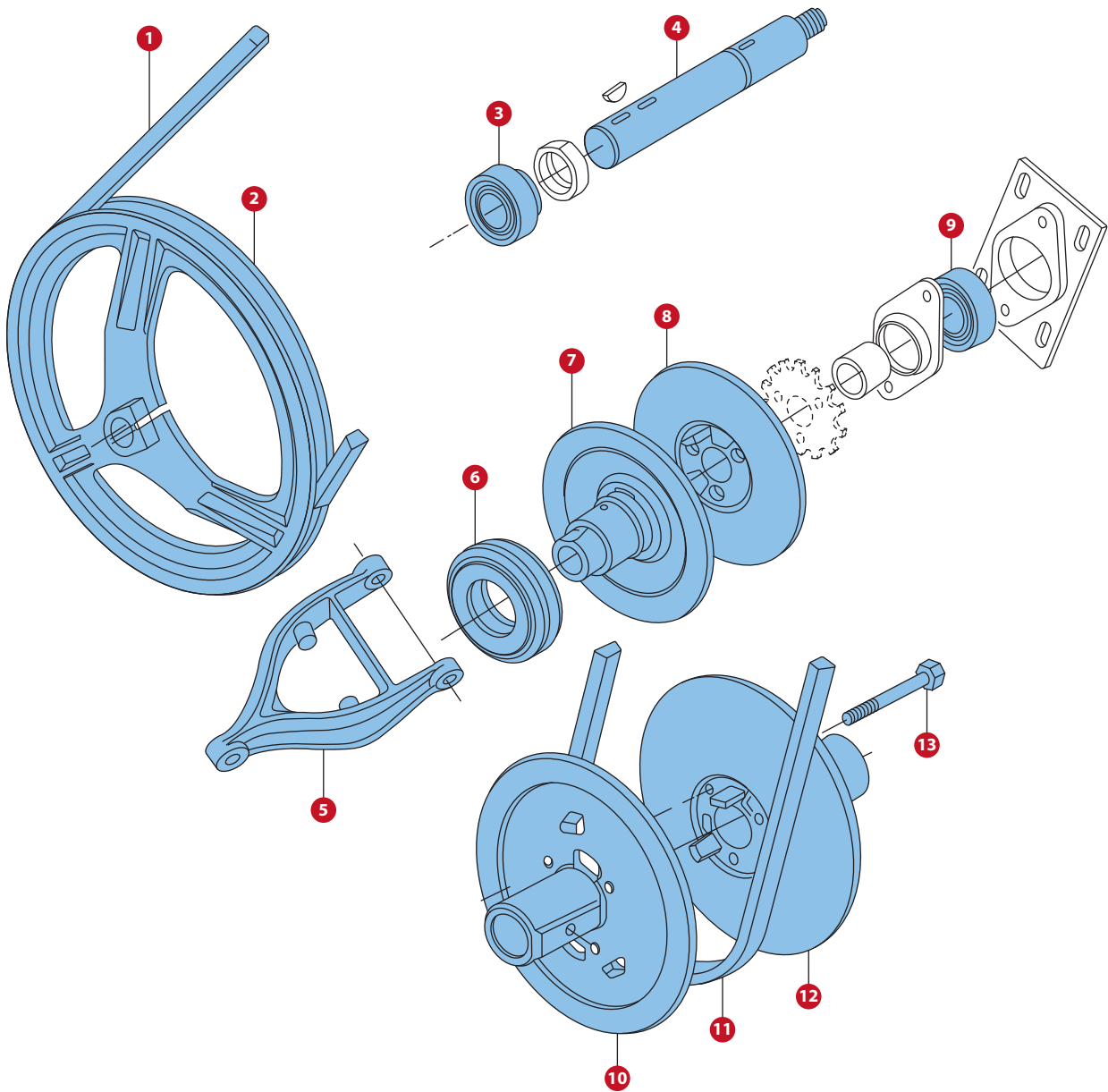
SITA ŻALUZJOWE

NO.	NR. W SKLEPIE	NR. CZĘŚCI	NAZWA CZĘŚCI	INFORMACJE DODATKOWE	ZASTOSOWANIE MIĘDZY INNYMI W MODELACH
1	SJD945G		SITO GÓRNE 22mm	705*1530mm	945
1	JD330.01	AZ10140	SITO GÓRNE 22mm	715*1000mm	330, 940
1	SJD1144		SITO GÓRNE 22mm	740*1410mm	1144, 1188, 1185HY/4
1	AZ22806	AZ22806 AZ46427	SITO GÓRNE 22mm	740*1530mm	932, 942, 945, 985, 985HY/4, 1085, 1085HY/4, 1188
1	UJD2264TS147	AZ43469	SITO GÓRNE 22mm	800*1580mm	2064, 2066, 2264, 2266
1	SJD942G	AZ10138	SITO GÓRNE 22mm	910*1350mm	925, 930, 932, 935, 940, 942, 945,
1	SJD630/955G	AZ10143	SITO GÓRNE 22mm	970*1240mm	530, 630, 950, 952, 955, 960, 1055, 1150, 1155, 1158
1	SJD1042		SITO GÓRNE 22mm	970*1355mm	1032, 1042, 1052
1	SJD965/1065G	AZ22801	SITO GÓRNE 22mm	970*1522mm	965, 965H, 968H, 1065, 1068, 1157, 1166, 1169
1	SJD975/1075G	AZ22799	SITO GÓRNE 22mm	1230*1522mm	975, 975HY, 1072, 1075, 1075HY/4, 1170, CWS1450, 1470, 1475
1	SJD1170G	DQ12663	SITO GÓRNE 22mm	1232*1440mm	1170
1	AZ12767	AZ12767	SITO GÓRNE 22mm	1235*1220mm	730, 960, 970
1	SJD1174G	AZ46423	SITO GÓRNE 22mm	1235*1395mm	1170, 1174, 1177
1	SJD1450G	DQ21313 DQ21375	SITO GÓRNE 22mm	1235*1545MM	1450
1	AZ46424	AZ46424	SITO GÓRNE 22mm	1230*1350mm	1174,1177
2	SJD945D		SITO DOLNE 10mm	710*1510mm	932, 945, 985, 1085
2	SJD1188D		SITO DOLNE 10mm	710*1530mm	1144, 1188, 1185HY/4
2	UJD2264BS468	AZ43468	SITO DOLNE 10mm	800*1500mm	2064, 2066, 2064, 2266
2	SJD630/955D	AZ10142	SITO DOLNE 10mm	970*1240mm	530, 630, 950, 952, 955, 960, 1055, 1150, 1155, 1158
2	SJD965/1065D	AZ22807	SITO DOLNE 10mm	970*1522mm	965, 965H, 968H, 1065, 1068, 1157, 1166, 1169
2	SJD1042D		SITO DOLNE 10mm	975*1030mm	1032, 1042, 1052
2	SJD1170D	DQ12663	SITO DOLNE 10mm	1225*1545mm	1170
2	SJD975/1075D	AZ23542	SITO DOLNE 10mm	1230*1522mm	975, 975HY/4, 1072, 1075, 1075HY/4, 1170, 1174, 1177, 1450CWS, 1470, 1475
2	JD970D		SITO DOLNE 10mm	1235*1220mm	730, 960, 970
2	SJD1174D	AZ46424	SITO DOLNE 10mm	1235*1515mm	1174, 1177
2	SJD1450D		SITO DOLNE 10mm		1450
3	SJD945K		SITO KOŃCOWE 22mm	460*705mm	945
3	UJD2264ES470	AZ43700	SITO KOŃCOWE 22mm	800*470mm	2064, 2066, 2264, 2266
3	SJD1188K	AZ42039	SITO KOŃCOWE 22mm	733*450mm	932, 942, 945, 985, 1085, 1188
3	SJD965/1065K	AZ38262	SITO KOŃCOWE 22mm	970*450mm	965, 965H, 968H, 1065, 1068, 1157, 1166, 1169



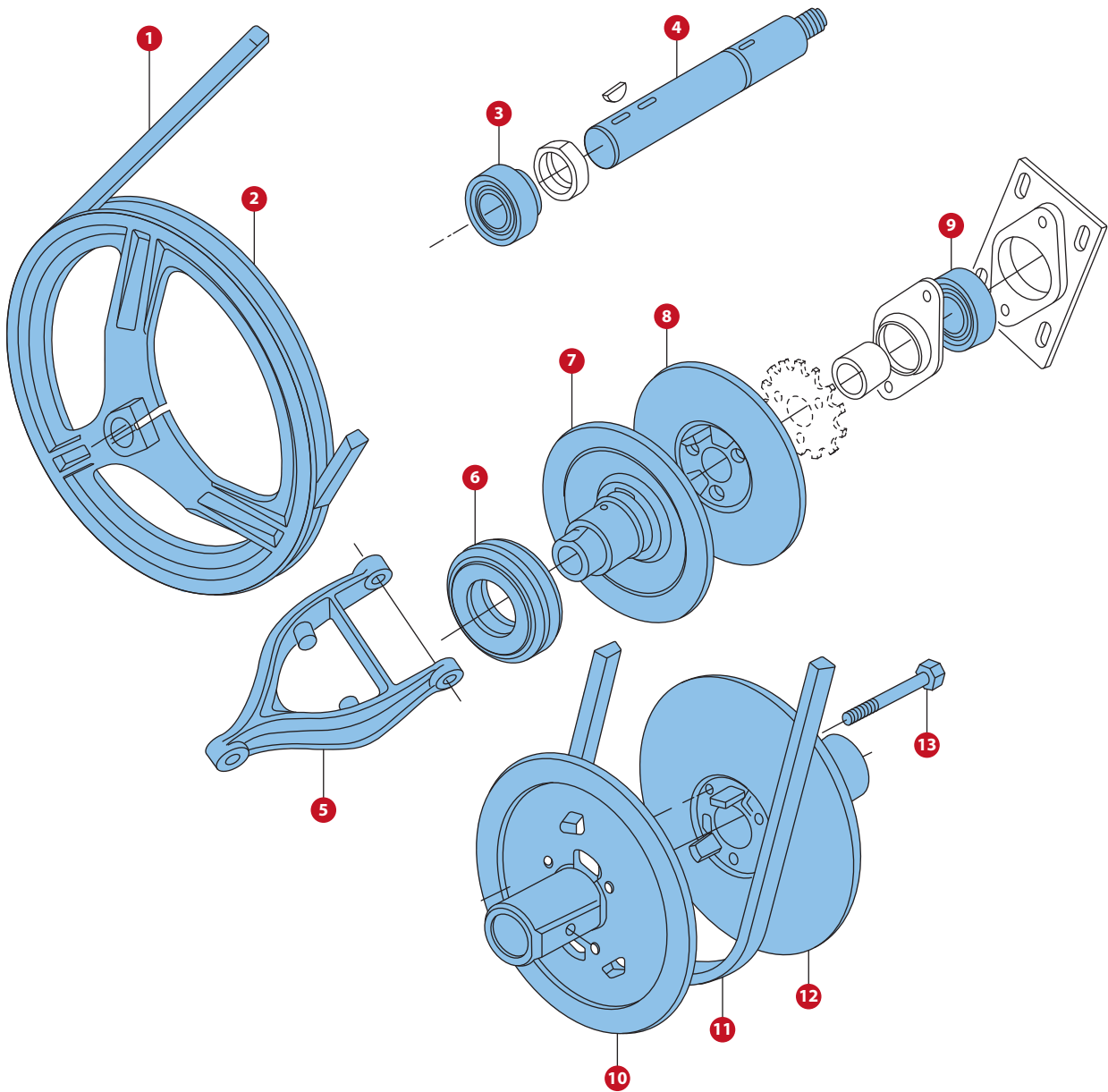
SITA ŻALUZJOWE

NO.	NR. W SKLEPIE	NR. CZĘŚCI	NAZWA CZĘŚCI	INFORMACJE DODATKOWE	ZASTOSOWANIE MIĘDZY INNYMI W MODELACH
3	SJD630/955D	AZ13656 AZ10144	SITO KOŃCOWE 22mm	970*460mm	530, 630, 950, 952, 955, 960, 1055, 1150, 1155, 1158
3	Z44103	Z44103	SITO KOŃCOWE 22mm	970*590mm	530
3	AZ12620	AZ22807	SITO KOŃCOWE 22mm	970*1522mm	950, 960, 970, 1072, 1075
3	AZ44102	AZ44102	SITO KOŃCOWE 22mm	1225*450mm	1172, 1175
3	SJD975/1075K	AZ44101	SITO KOŃCOWE 22mm	1230*450mm	975, 1075
3	SJD1450K	DQ21312	SITO KOŃCOWE 22mm	1235*460mm	1450
3	SJD1170/1174K	AZ38259	SITO KOŃCOWE 22mm	1235*460mm	950, 960, 970, 975, 975HY, 1072, 1075, 1170, 1174, 1175, 1177, 1450, 1450CWS, 1550, 1550CWS
3	SJD942K	AZ23420	SITO KOŃCOWE 22mm	710*455mm	932, 942, 945, 985, 1085, 1188
3	AZ12620	AZ12620	SITO KOŃCOWE 22mm	1200*510mm	970, 975, 975HY, 1072, 1075, 1075HY/4



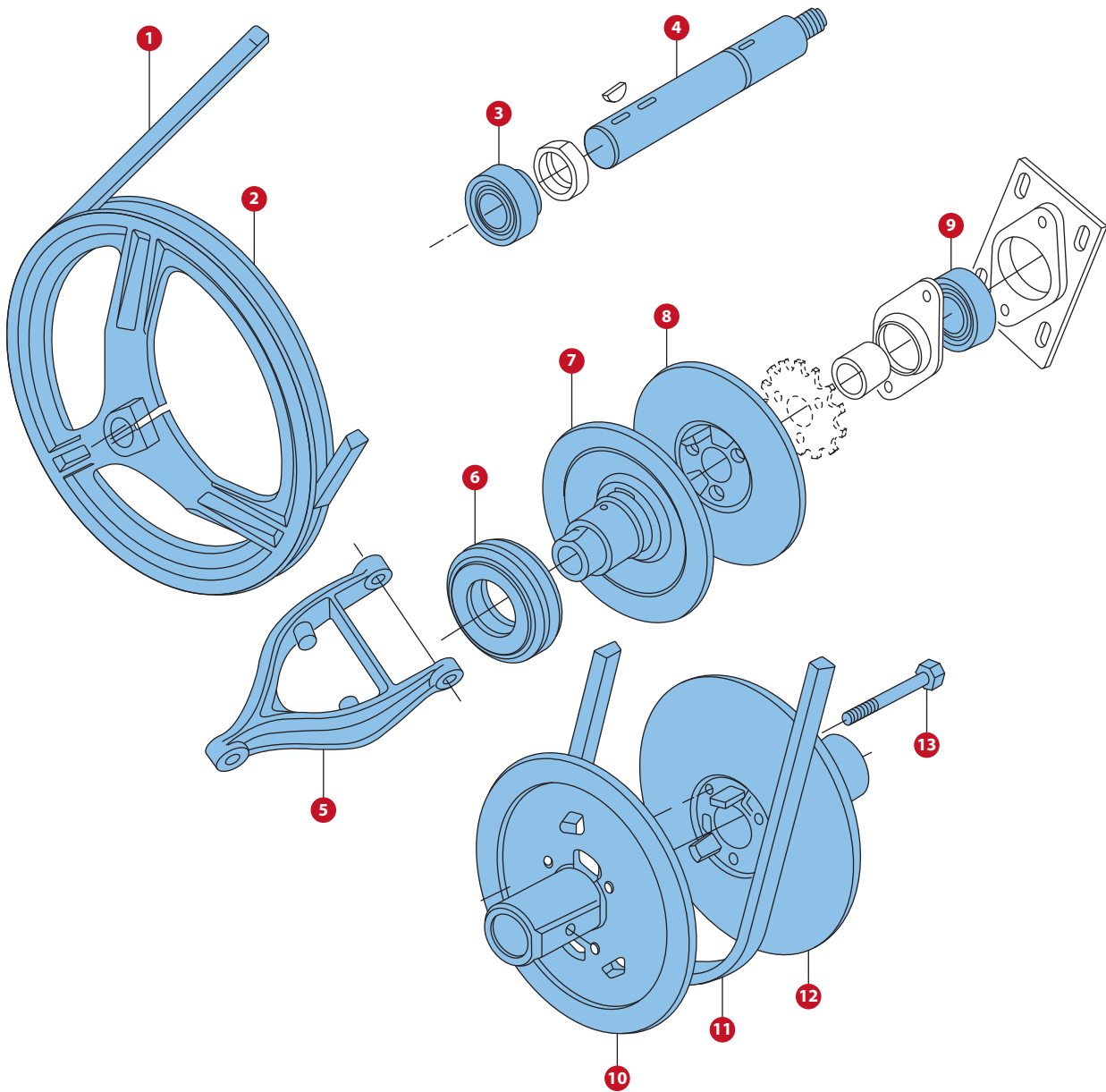
NAPĘD

NO.	NR. CZĘŚCI	NAZWA CZĘŚCI	INFORMACJE DODATKOWE	ZASTOSOWANIE
1	Z20703	PAS	3070mm	330, 430, 530, 630, 930, 940, 950, 960, 970,
1	Z34405	PAS	3028mm	925, 932, 935, 942, 945, 952, 955, 965, 965H, 968H, 975, 975HY/4, 985, 985HY/4, 1032, 1042, 1052, 1055, 1065, 1065HY/4, 1072, 1075, 1075HY/4, 1085, 1085HY/4, 1133, 1144, 1155, 1157, 1158,
2	Z11084	KOŁO PASOWE		925, 930, 932, 935, 940, 942, 945, 950, 952, 955, 960, 965, 965H, 968H, 970, 975, 975HY/4, 985, 985HY/4, 1032, 1042, 1052, 1155, 1065, 1065HY/4, 1072, 1075, 1075HY/4, 1085, 1085HY/4, 1133, 1144, 1155, 1157, 1158,
2	Z10074	KOŁO PASOWE	Fi 30/ Fi.zew 360	530, 630,
2	Z10812	KOŁO PASOWE		330, 430, 730,
3	JD39103	ŁOŻYSKO 30*62*35,7	JEŚLI PRZY KOLE PASOWYM JEST ZĘBATKA Z-14 NA 3 ŚRUBY Z38056	330, 430, 530, 630, 730, 925, 930, 932, 935, 940, 942, 945, 950, 952, 955, 960, 965, 965H, 968H, 970, 975, 975HY/4, 985, 985HY/4, 1032, 1042, 1052, 1055, 1065, 1065HY/4, 1072, 1075, 1075HY/4, 1085, 1085HY/4, 1133, 1144, 1155, 1157, 1158,
3	AZ32504	ŁOŻYSKO 30*72*50	JAK NIE MA ZĘBATKI Z-14	1065, 1065HY/4, 1072, 1075, 1075HY/4, 1085, 1085HY/4,
4	Z32102	WALEK	315mm	330, 430, 925, 930, 935, 940, 945, 950, 955, 960, 970,
5	Z10857	WIDEŁKI		330, 430, 925, 930, 935, 940, 945, 950, 955, 960, 965, 965H, 970, 967,
5	Z11068	WIDEŁKI		925, 932, 935, 942, 945, 952, 955, 965, 965H, 968H, 975, 975HY/4, 985, 985HY/4, 1032, 1042, 1052, 1055, 1065, 1065HY/4, 1072, 1075, 1075HY/4, 1085, 1085HY/4, 1133, 1144, 1155, 1157, 1158,
6	JD39117	ŁOŻYSKO OPOROWE	52*84*97	925, 930, 932, 935, 940, 942, 945, 950, 952, 955, 960, 965, 965H, 968H, 970, 975, 975HY/4, 985, 985HY/4, 1032, 1042, 1052, 1055, 1065, 1065HY/4, 1072, 1075, 1075HY/4, 1085, 1085HY/4, 1133, 1144, 1155, 1157, 1158, 1166, 1166HY/4, 1169, 1169HY/4, 1174, 1174HY/4, 1177, 1177HY/4,
6	AM3983T	ŁOŻYSKO OPOROWE	52*84*97	330, 430, 530, 630, 730, 925, 935, 945, 952, 955, 965, 965H, 975, 975HY/4, 985, 985HY/4,
7	Z11214	POŁÓWKA KOŁA	DO ŁOŻYSKA AM3983T	925, 930, 932, 935, 940, 942, 945, 950, 952, 955, 960, 965, 965H, 968H, 970, 975, 975HY/4, 985, 985HY/4, 1032, 1042, 1052, 1055, 1065, 1065HY/4, 1072, 1075, 1075HY/4, 1085, 1085HY/4, 1133, 1144, 1155, 1157, 1158,
7	Z10085	POŁÓWKA KOŁA	DO ŁOŻYSKA JD39117	330, 430, 530, 630, 730, 925, 935, 945, 952, 955, 965, 965H, 975, 975HY/4, 985, 985HY/4,
8	Z10086	POŁÓWKA KOŁA	DO ZĘBATKI Z-14 NA 3 ŚRUBY Z38056	330, 430, 530, 630, 730, 925, 930, 932, 935, 940, 942, 945, 950, 952, 955, 960, 965, 965H, 968H, 970, 975, 975HY/4, 985, 985HY/4, 1032, 1042, 1052, 1055, 1065, 1065HY/4, 1072, 1075, 1075HY/4, 1085, 1085HY/4, 1133, 1144, 1155, 1157, 1158,
8	Z11442	POŁÓWKA KOŁA	DO ZĘBATKI Z11443	1072, 1075, 1075HY/4, 1085, 1085HY/4,
9	JD39103	ŁOŻYSKO 30*62*35,7	JEŚLI PRZY KOLE PASOWYM JEST ZĘBATKA Z-14 NA 3 ŚRUBY Z38056	330, 430, 530, 630, 730, 925, 930, 932, 935, 940, 942, 945, 950, 952, 955, 960, 965, 965H, 968H, 970, 975, 975HY/4, 985, 985HY/4, 1032, 1042, 1052, 1055, 1065, 1065HY/4, 1072, 1075, 1075HY/4, 1085, 1085HY/4, 1133, 1144, 1155, 1157, 1158,
9	AZ32504	ŁOŻYSKO 30*72*50	JAK NIE MA ZĘBATKI Z-14	1065, 1065HY/4, 1072, 1075, 1075HY/4, 1085, 1085HY/4,
9	JD39102	ŁOŻYSKO	25*52*31	330, 430, 530, 630, 730,
10	Z10083	POŁÓWKA KOŁA		330, 430, 925, 930, 935, 940, 945, 1032, 1042, 1133, 1144,



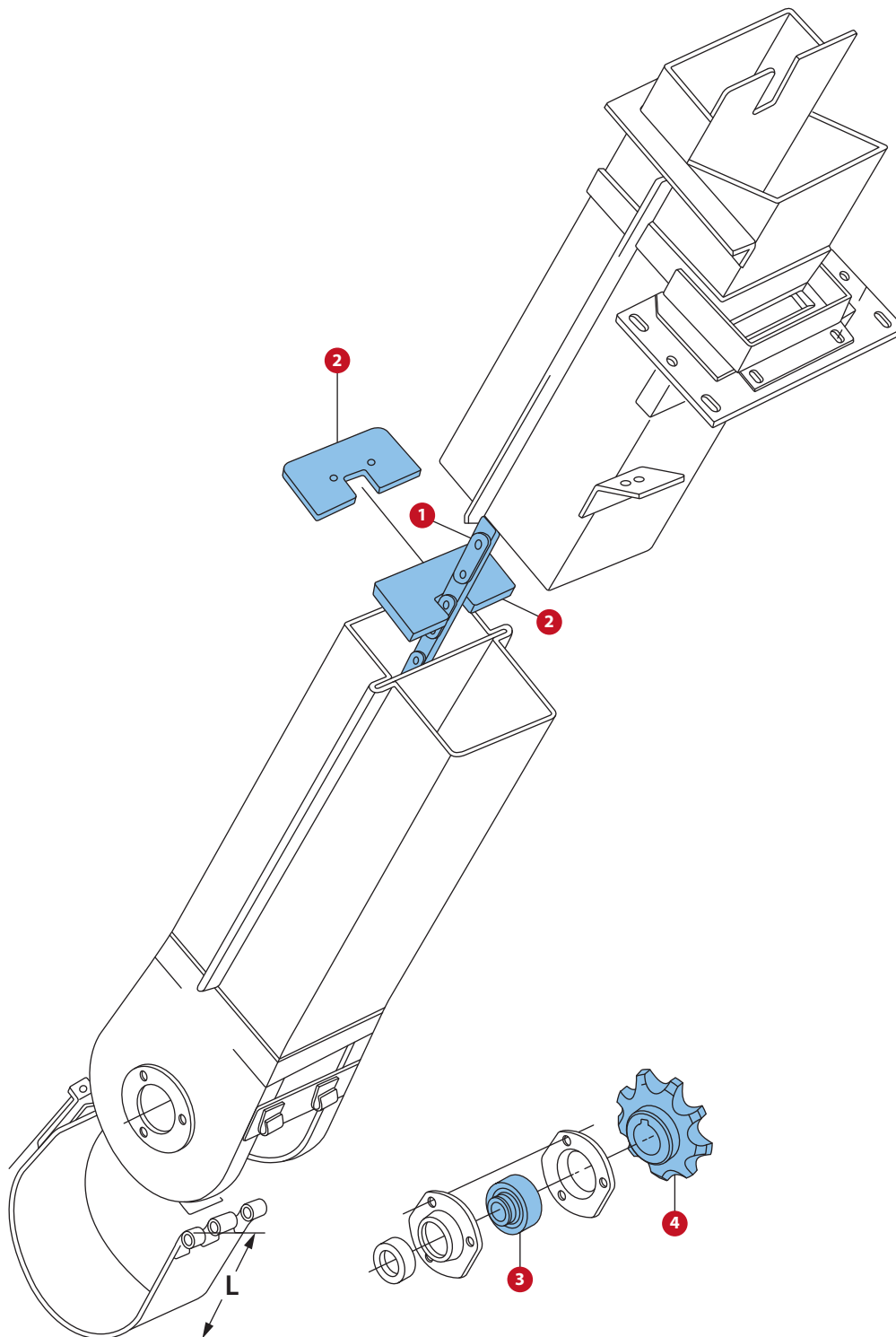
NAPĘD

NO.	NR. CZĘŚCI	NAZWA CZĘŚCI	INFORMACJE DODATKOWE	ZASTOSOWANIE
1	Z20703	PAS	3070mm	330, 430, 530, 630, 930, 940, 950, 960, 970,
1	Z34405	PAS	3028mm	925, 932, 935, 942, 945, 952, 955, 965, 965H, 968H, 975, 975HY/4, 985, 985HY/4, 1032, 1042, 1052, 1055, 1065, 1065HY/4, 1072, 1075, 1075HY/4, 1085, 1085HY/4, 1133, 1144, 1155, 1157, 1158,
2	Z11084	KOŁO PASOWE		925, 930, 932, 935, 940, 942, 945, 950, 952, 955, 960, 965, 965H, 968H, 970, 975, 975HY/4, 985, 985HY/4, 1032, 1042, 1052, 1155, 1065, 1065HY/4, 1072, 1075, 1075HY/4, 1085, 1085HY/4, 1133, 1144, 1155, 1157, 1158,
2	Z10074	KOŁO PASOWE	Fi 30/ Fi.zew 360	530, 630,
2	Z10812	KOŁO PASOWE		330, 430, 730,
3	JD39103	ŁOŻYSKO 30*62*35,7	JEŚLI PRZY KOLE PASOWYM JEST ZĘBATKA Z-14 NA 3 ŚRUBY Z38056	330, 430, 530, 630, 730, 925, 930, 932, 935, 940, 942, 945, 950, 952, 955, 960, 965, 965H, 968H, 970, 975, 975HY/4, 985, 985HY/4, 1032, 1042, 1052, 1055, 1065, 1065HY/4, 1072, 1075, 1075HY/4, 1085, 1085HY/4, 1133, 1144, 1155, 1157, 1158,
3	AZ32504	ŁOŻYSKO 30*72*50	JAK NIE MA ZĘBATKI Z-14	1065, 1065HY/4, 1072, 1075, 1075HY/4, 1085, 1085HY/4,
4	Z32102	WALEK	315mm	330, 430, 925, 930, 935, 940, 945, 950, 955, 960, 970,
5	Z10857	WIDEŁKI		330, 430, 925, 930, 935, 940, 945, 950, 955, 960, 965, 965H, 970, 967,
5	Z11068	WIDEŁKI		925, 932, 935, 942, 945, 952, 955, 965, 965H, 968H, 975, 975HY/4, 985, 985HY/4, 1032, 1042, 1052, 1055, 1065, 1065HY/4, 1072, 1075, 1075HY/4, 1085, 1085HY/4, 1133, 1144, 1155, 1157, 1158,
6	JD39117	ŁOŻYSKO OPOROWE	52*84*97	925, 930, 932, 935, 940, 942, 945, 950, 952, 955, 960, 965, 965H, 968H, 970, 975, 975HY/4, 985, 985HY/4, 1032, 1042, 1052, 1055, 1065, 1065HY/4, 1072, 1075, 1075HY/4, 1085, 1085HY/4, 1133, 1144, 1155, 1157, 1158, 1166, 1166HY/4, 1169, 1169HY/4, 1174, 1174HY/4, 1177, 1177HY/4,
6	AM3983T	ŁOŻYSKO OPOROWE	52*84*97	330, 430, 530, 630, 730, 925, 935, 945, 952, 955, 965, 965H, 975, 975HY/4, 985, 985HY/4,
7	Z11214	POŁÓWKA KOŁA	DO ŁOŻYSKA AM3983T	925, 930, 932, 935, 940, 942, 945, 950, 952, 955, 960, 965, 965H, 968H, 970, 975, 975HY/4, 985, 985HY/4, 1032, 1042, 1052, 1055, 1065, 1065HY/4, 1072, 1075, 1075HY/4, 1085, 1085HY/4, 1133, 1144, 1155, 1157, 1158,
7	Z10085	POŁÓWKA KOŁA	DO ŁOŻYSKA JD39117	330, 430, 530, 630, 730, 925, 935, 945, 952, 955, 965, 965H, 975, 975HY/4, 985, 985HY/4,
8	Z10086	POŁÓWKA KOŁA	DO ZĘBATKI Z-14 NA 3 ŚRUBY Z38056	330, 430, 530, 630, 730, 925, 930, 932, 935, 940, 942, 945, 950, 952, 955, 960, 965, 965H, 968H, 970, 975, 975HY/4, 985, 985HY/4, 1032, 1042, 1052, 1055, 1065, 1065HY/4, 1072, 1075, 1075HY/4, 1085, 1085HY/4, 1133, 1144, 1155, 1157, 1158,
8	Z11442	POŁÓWKA KOŁA	DO ZĘBATKI Z11443	1072, 1075, 1075HY/4, 1085, 1085HY/4,
9	JD39103	ŁOŻYSKO 30*62*35,7	JEŚLI PRZY KOLE PASOWYM JEST ZĘBATKA Z-14 NA 3 ŚRUBY Z38056	330, 430, 530, 630, 730, 925, 930, 932, 935, 940, 942, 945, 950, 952, 955, 960, 965, 965H, 968H, 970, 975, 975HY/4, 985, 985HY/4, 1032, 1042, 1052, 1055, 1065, 1065HY/4, 1072, 1075, 1075HY/4, 1085, 1085HY/4, 1133, 1144, 1155, 1157, 1158,
9	AZ32504	ŁOŻYSKO 30*72*50	JAK NIE MA ZĘBATKI Z-14	1065, 1065HY/4, 1072, 1075, 1075HY/4, 1085, 1085HY/4,
9	JD39102	ŁOŻYSKO	25*52*31	330, 430, 530, 630, 730,
10	Z10083	POŁÓWKA KOŁA		330, 430, 925, 930, 935, 940, 945, 1032, 1042, 1133, 1144,
10	Z10079	POŁÓWKA KOŁA		530, 630, 730, 932, 942, 950, 952, 955, 960, 965, 965H, 968H, 970, 975, 975HY/4, 985, 985HY/4, 1052, 1055, 1065, 1065HY/4, 1072, 1075, 1075HY/4, 1085, 1085HY/4, 1155, 1157, 1158,
11	Z20459 Z41178	PAS	1174mm	330, 430, 530, 630, 730, 925, 930, 932, 935, 940, 942, 945, 950, 952, 955, 960, 965, 965H, 968H, 970, 975, 975HY/4, 985, 985HY/4, 1032, 1042, 1052, 1055, 1065, 1065HY/4, 1072, 1075, 1075HY/4, 1085, 1085HY/4, 1133, 1144, 1155, 1157, 1158,



NAPĘD

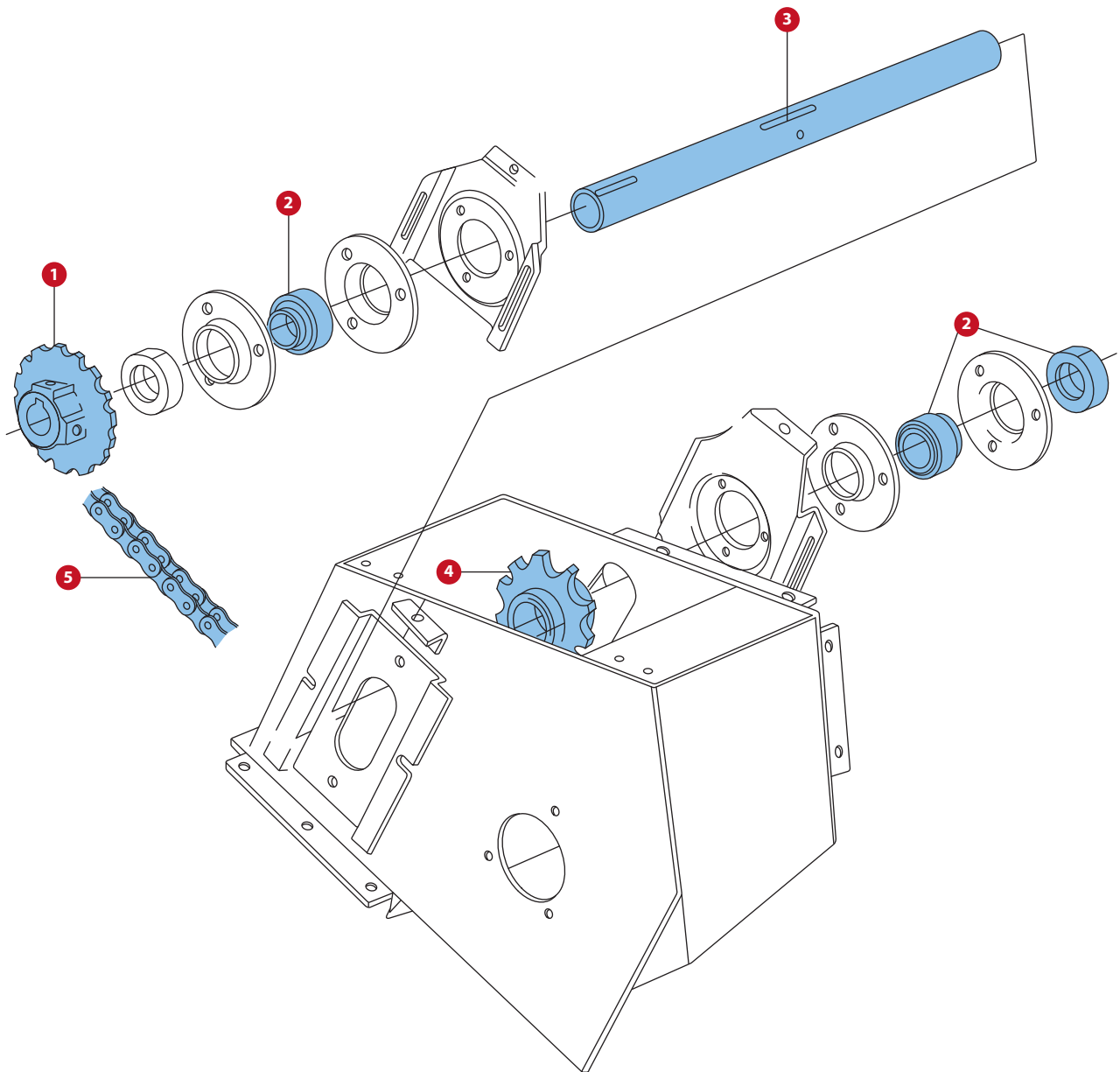
NO.	NR. CZĘŚCI	NAZWA CZĘŚCI	INFORMACJE DODATKOWE	ZASTOSOWANIE
12	Z10082	POŁÓWKA KOŁA		330, 430, 925, 930, 935, 940, 945, 1032, 1042, 1133, 1144,
12	Z10081	POŁÓWKA KOŁA		530, 630, 730, 932, 942, 950, 952, 955, 960, 965, 965H, 968H, 970, 975, 975HY/4, 985, 985HY/4, 1052, 1055, 1065, 1065HY/4, 1072, 1075, 1075HY/4, 1085, 1085HY/4, 1155, 1157, 1158,
13	Z30687	SRUBA		925, 930, 932, 935, 940, 942, 945, 950, 952, 955, 960, 965, 965H, 968H, 970, 975, 975HY/4, 985, 985HY/4, 1032, 1042, 1052, 1055, 1065, 1065HY/4, 1072, 1075, 1075HY/4, 1085, 1085HY/4, 1133, 1144,



ELEWATOR ZBOŻOWY

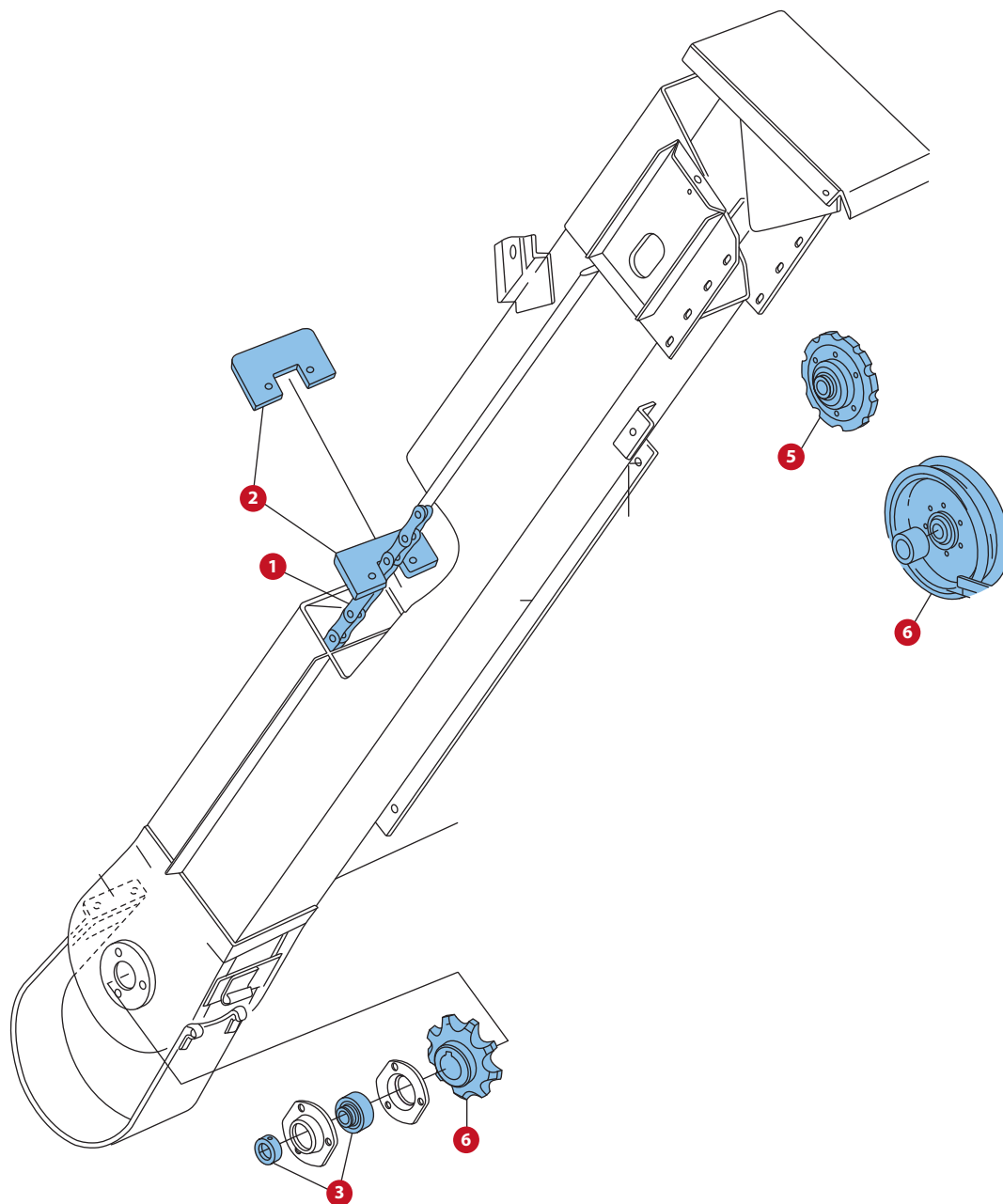
NO.	NR. KATALOGOWY	ŁAŃ. ELEWATORA	SKOK P(MM)	SZEROKOŚĆ ROLKI B1(MM)	ROZSTAW OTWORÓW F(MM)	SZEROKOŚĆ CAŁKOWITA
1	210-S51/SD/J2A	Z MOCOW. CO 4 OG.	38.10	16.00	54.40	80
1	210-S51/SD/J3A	Z MOCOW. CO 6 OG.	38.10	16.00	54.40	80
1	210-S52/SD/J2A	Z MOCOW. CO 4 OG.	38.10	22.23	62.00	80
1	210-S52/SD/J3A	Z MOCOW. CO 6 OG.	38.10	22.23	62.00	80
1	210-S55/SD/J2A	Z MOCOW. CO 4 OG.	41.10	22.23	58.00	87
1	210-S55/SD/J3A	Z MOCOW. CO 6 OG.	41.10	22.23	58.00	87
1	210-S55/SD/J4A	Z MOCOW. CO 8 OG.	41.10	22.23	58.00	87
1	210-S55V/SD/J2A	Z MOCOW. CO 4 OG.	41.10	22.23	57.50	83.40
1	210-S55V/SD/J3A	Z MOCOW. CO 6 OG.	41.10	22.23	57.50	83.40
1	210-S55V/SD/J4A	Z MOCOW. CO 8 OG.	41.10	22.23	57.50	83.40
1	210-CA550/SD/J2A	Z MOCOW. CO 4 OG.	41.10	19.81	47.60	68.20

NO.	NR. KATALOGOWY	NAZWA CZĘŚCI	INFORMACJE DODATKOWE	ZASTOSOWANIE
2	Z20780	ŁOPATKA GUMOWA	120*63*11mm Wcięcie 30*27	330, 430, 925, 930, 932, 935, 940, 942, 945, 952, 1032, 1042, 1133, 1144,
2	Z20781	ŁOPATKA GUMOWA	150*80*11 Wcięcie 35*28	530, 630, 730, 950, 955, 960, 965, 965H, 968H, 970, 975, 975HY/4, 985, 985H/4, 1052, 1055, 1065, 1068H, 1072, 1075, 1075HY/4, 1085, 1085HY/4, 1155, 1157, 1158, 1177, 1177HY/4, 1188, 1188HY/4,
2	Z20728	ŁOPATKA GUMOWA	113*54*13 Wcięcie 42*25	950, 952, 955, 960, 965, 965H, 968H, 970, 975, 975HY/4, 985, 985HY/4, 1052, 1055, 1065, 1068H, 1072, 1075, 1075HY/4, 1085, 1085HY/4,
2	Z38509	ŁOPATKA GUMOWA	153*80*14 Wcięcie 39*33	1055
2	Z52361	ŁOPATKA GUMOWA	154*80*12 Wcięcie 41*35	1055, 1157, 1166, 1166HY/4, 1169, 1169HY/4, 1174, 1174HY/4, 1177, 1177HY/4, 1188, 1188HY/4,
2	Z55621	ŁOPATKA GUMOWA	154*80*13 Wcięcie 40*35	1055, 1157, 1166, 1166HY/4, 1169, 1169HY/4, 1174, 1174HY/4, 1177, 1177HY/4, 1188, 1188HY/4,
3	JD39102	ŁOŻYSKO	25*52*31	330, 430, 530, 630, 730, 925, 930, 932, 935, 940, 942, 945, 950, 952, 955, 960, 965, 965H, 970, 975, 975HY/4, 1032, 1042, 1052,
3	JD39103	ŁOŻYSKO	30*62*35,7	965, 965H, 968H, 975, 975HY/4, 985, 985H/4,
4	Z10032	DOLNA ZĘBATKA ELEWATORA	Z-8 Fi 25 / KLIN +KOŁEK	330, 430, 530, 630, 730, 925, 930, 932, 935, 940, 942, 945, 950, 952, 955, 960, 965, 965H, 970, 975, 1032, 1042, 1052, 1055, 1133, 1144, 1155, 1157, 1158,
4	Z10886	DOLNA ZĘBATKA ELEWATORA	Z-8 Fi 30 / KOŁEK NA S52	965, 965H, 968H, 975, 975HY/4, 985, 985H/4, 1065, 1065HY/4, 1072, 1075, 1075HY/4, 1085, 1085HY/4,
4	Z11211	DOLNA ZĘBATKA ELEWATORA	Z-8 Fi 30 / NA S55V	1055, 1166, 1166HY/4, 1169, 1169HY/4, 1174, 1174HY/4, 1177, 1177HY/4,
4	Z11212	DOLNA ZĘBATKA ELEWATORA	Z-8 Fi 25 / NA CA550	1055, 1155, 1157, 1158,



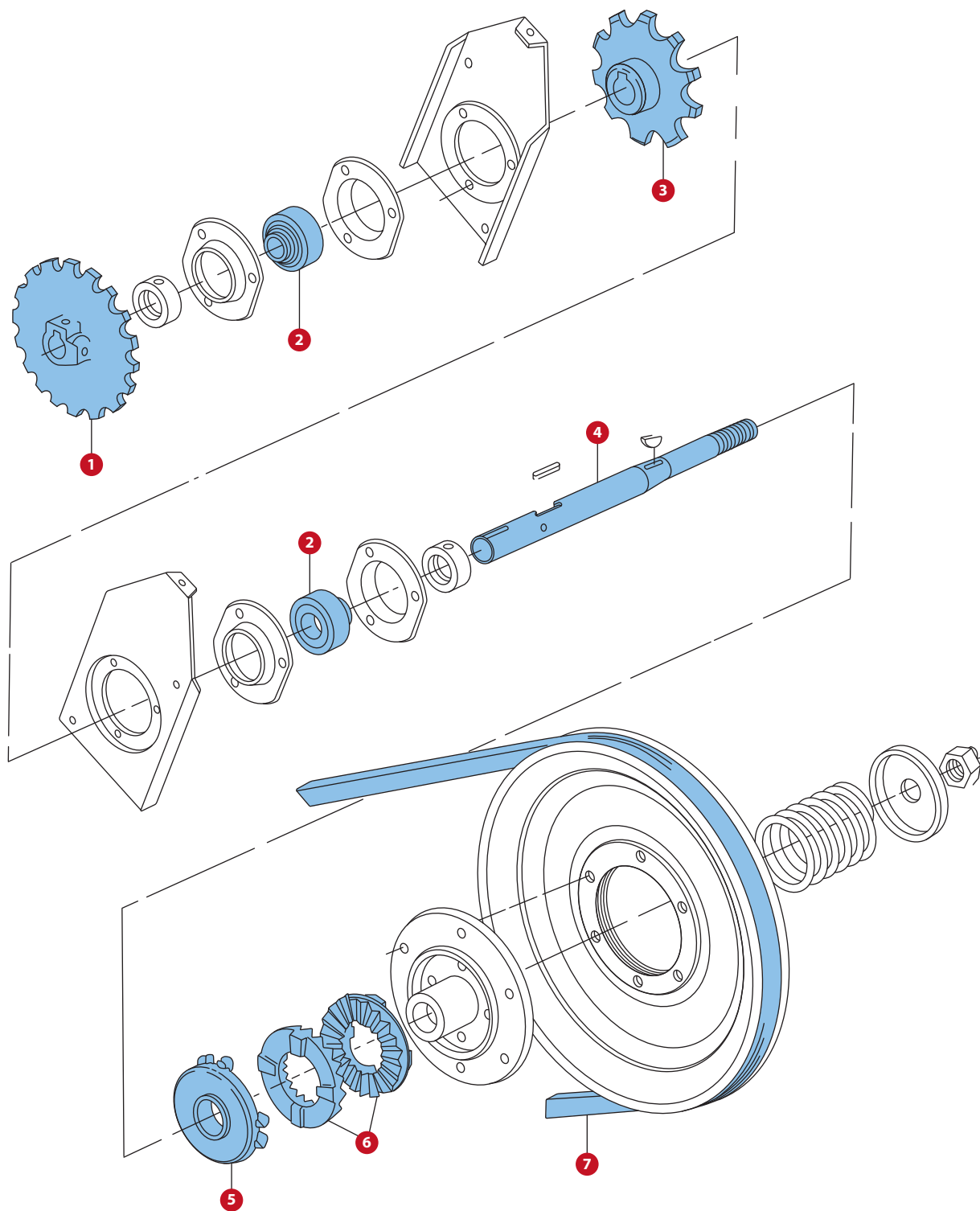
GÓRNA CZĘŚĆ

NO.	NR. CZĘŚCI	NAZWA CZĘŚCI	INFORMACJE DODATKOWE	ZASTOSOWANIE
1	Z10117	ZĘBATKA	Z-16 NA 2 ŚRUBY +klin	330, 430, 530, 630, 730, 925, 930, 932, 935, 940, 942, 945, 950, 952, 955, 960, 970, 965, 965H, 968H, 975, 975HY/4, 985, 985HY/4, 1032, 1042, 1052, 1055, 1065, 1068H, 1072, 1075, 1075HY/4, 1085, 1085HY/4, 1133, 1144, 1155, 1157, 1158, 1166, 1166HY/4, 1169, 1169HY/4, 1174, 1174HY/4, 1177, 1177HY/4, 1188, 1188HY/4,
2	JD39102	ŁOŻYSKO	25*52*31	330, 430, 530, 630, 730, 925, 935, 945, 930, 940, 932, 942, 950, 952, 955, 960, 965, 965H, 968H, 970, 975, 975HY/4, 985, 985HY/4, 1032, 1042, 1052, 1055, 1065, 1068H, 1072, 1075, 1075HY/4, 1085, 1085HY/4, 1133, 1144, 1155, 1157, 1158, 1166, 1166HY/4, 1169, 1169HY/4, 1174, 1174HY/4, 1177, 1177HY/4, 1188, 1188HY/4,
3	Z20696	WAŁEK	Fi 25mm L=283mm Klin+kołek	530, 630, 730, 950, 952, 955, 960, 970, 1052, 1055, 1155, 1157, 1158,
3	Z33445	WAŁEK	Fi 25mm L=290mm Klin+kołek	965, 965H, 968H, 975, 975HY/4, 985, 985HY/4, 1065, 1068H, 1072, 1075, 1075HY/4, 1085, 1085HY/4, 1166, 1166HY/4, 1169, 1169HY/4, 1174, 1174HY/4, 1177, 1177HY/4, 1188, 1188HY/4,
4	Z10032	ZĘBATKA ELEWATORA	Z-8 Fi 25 / KLIN + KOŁEK	330, 430, 530, 630, 730, 925, 935, 945, 930, 940, 932, 942, 950, 952, 955, 960, 965, 965H, 968H, 970, 975, 975HY/4, 985, 985HY/4, 1032, 1042, 1052, 1055, 1065, 1068H, 1072, 1075, 1075HY/4, 1085, 1085HY/4, 1133, 1144, 1155, 1157, 1158, 1188, 1188HY/4,
4	Z11212	ZĘBATKA ELEWATORA	Z-8 Fi 30 / NA CA550	1055, 1157, 1166, 1166HY/4, 1169, 1169HY/4, 1174, 1174HY/4, 1177, 1177HY/4, 1188, 1188HY/4,
5	210-208A	ŁAŃCUCH 208A	L=33/ L=34/ L=39	330, 430, 530, 630, 730, 925, 930, 932, 935, 940, 942, 945, 950, 952, 955, 960, 965, 965H, 968H, 970, 975, 975HY/4, 985, 985HY/4, 1032, 1042, 1052, 1055, 1065, 1068H, 1072, 1075, 1075HY/4, 1085, 1085HY/4, 1133, 1144, 1155, 1157, 1158, 1166, 1166HY/4, 1169, 1169HY/4, 1174, 1174HY/4, 1188, 1188HY/4,



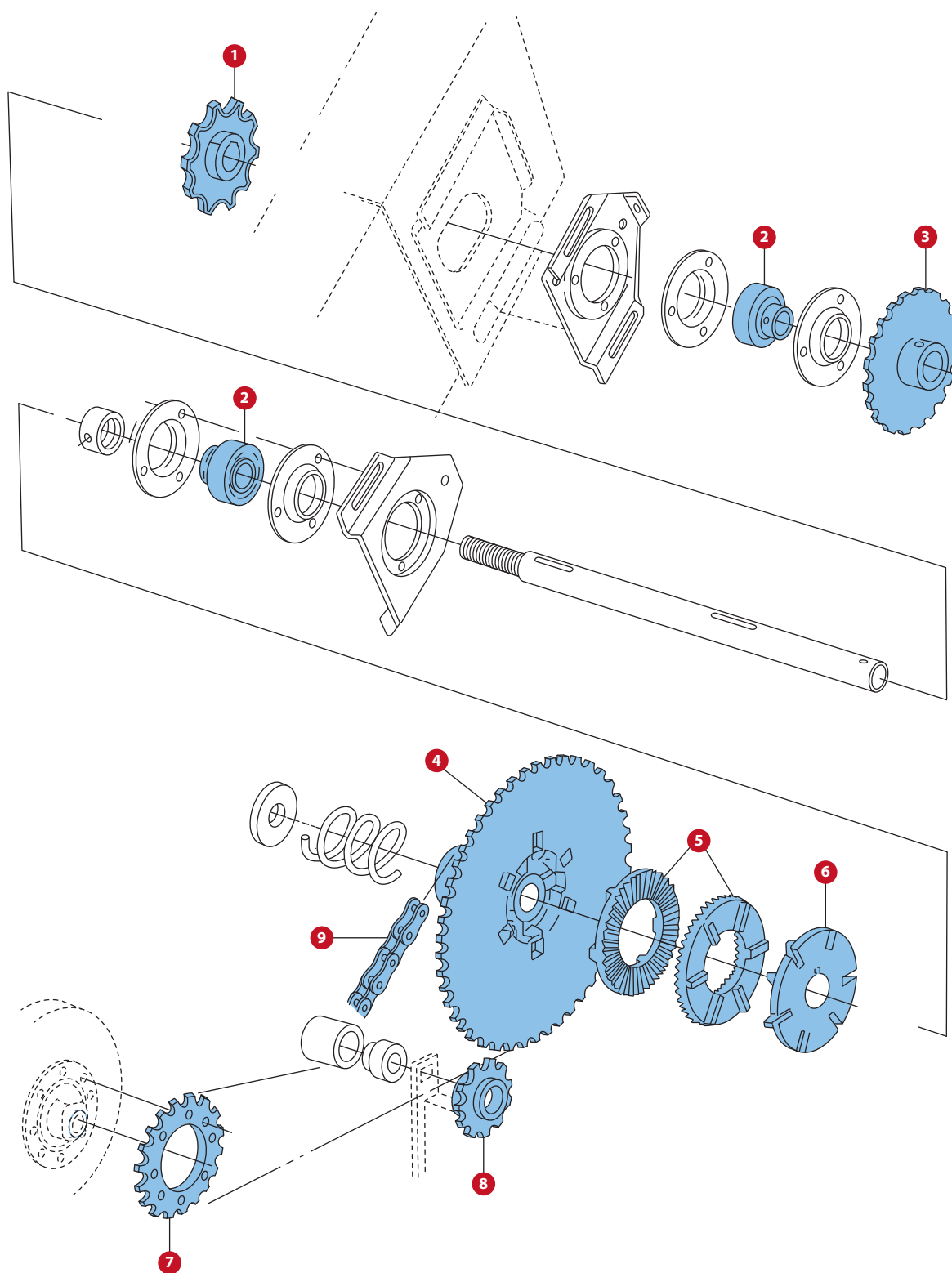
ELEWATOR KŁOSOWY

NO.	NR. CZĘŚCI	NAZWA CZĘŚCI	INFORMACJE DODATKOWE	ZASTOSOWANIE
1	AZ22348	ŁAŃCUCH S52/SD/J3A	158 ogniw 27 łopatek Z20780	330, 430, 925, 930, 932, 935, 940, 942, 945, 952, 1032, 1042, 1133, 1144,
1	AZ24219	ŁAŃCUCH S52/SD/J4A	157 ogniw 27 łopatek Z20781	950, 955, 960, 965, 965H, 970, 975, 975, 1052, 1055, 1065, 1068H, 1072, 1075, 1075HY/4, 1085, 1085HY/4, 1155, 1157, 1158,
1	AZ44109	ŁAŃCUCH S55V/SE/8L	145 ogniw 18 łopatek	965, 965H, 968H, 975, 975HY/4, 985, 985HY/4, 1055, 1065, 1068H, 1072, 1075, 1075HY/4, 1157, 1166, 1166HY/4, 1169, 1169HY/4, 1174, 1174HY/4, 1177, 1177HY/4,
2	Z20780	ŁOPATKA GUMOWA	120*60*11mm	330, 430, 925, 930, 932, 935, 940, 942, 945, 952, 1032, 1042, 1133, 1144,
2	Z20781	ŁOPATKA GUMOWA	150*80*11 Wcięcie 32*28	530, 630, 730, 950, 955, 960, 970, 965, 965H, 975, 1052, 1055, 1065, 1068H, 1072, 1075, 1075HY/4, 1085, 1085HY/4, 1155, 1157, 1158, 1188, 1188HY/4,
2	Z20728	ŁOPATKA GUMOWA	113*54*13 Wcięcie 42*25	950, 960, 970,
2	Z38509	ŁOPATKA GUMOWA	153*79*14 Wcięcie 39*33	965, 965H, 968H, 975, 975HY/4, 985, 985HY/4, 1055, 1065, 1068H, 1072, 1075, 1075HY/4, 1085, 1085HY/4,
2	Z52361	ŁOPATKA GUMOWA	152*79*12 Wcięcie 39*32	1055, 1157, 1166, 1166HY/4, 1169, 1169HY/4, 1174, 1174HY/4, 1177, 1177HY/4, 1188, 1188HY/4,
2	Z55621	ŁOPATKA GUMOWA	154*80*13 Wcięcie 40*35	1055, 1157, 1166, 1166HY/4, 1169, 1169HY/4, 1174, 1174HY/4, 1177, 1177HY/4, 1188, 1188HY/4,
3	JD39102	ŁOŻYSKO	25*52*31	330, 430, 530, 630, 730, 925, 930, 932, 935, 940, 942, 945, 950, 952, 955, 960, 965, 965H, 970, 975, 1032, 1042, 1052, 1055, 1133, 1144, 1155, 1157, 1158,
3	JD39103	ŁOŻYSKO	30*62*35,7	965, 965H, 968H, 975, 975HY/4, 985, 985HY/4, 1065, 1068H, 1072, 1075, 1075HY/4, 1085, 1085HY/4, 1166, 1166HY/4, 1169, 1169HY/4, 1174, 1174HY/4, 1177, 1177HY/4, 1188, 1188HY/4,
4	Z10032	ZĘBATKA ELEWATORA	Z-8 Fi 25 / KLIN +KOLEK	330, 430, 530, 630, 730, 925, 930, 932, 935, 940, 942, 945, 950, 952, 955, 960, 970, 1032, 1042, 1052, 1133, 1144, 1155, 1157, 1158,
4	Z10886	DOLNA ZĘBATKA ELEWATORA	Z-8 Fi 30 / KOŁEK NA S52	965, 965H, 975,
4	Z11211	DOLNA ZĘBATKA ELEWATORA	Z-8 Fi 30 / NA S55V	965, 965H, 968H, 975, 975HY/4, 985, 985HY/4, 1065, 1068H, 1072, 1075, 1075HY/4, 1166, 1166HY/4, 1169, 1169HY/4,
4	Z11212	DOLNA ZĘBATKA ELEWATORA	Z-8 Fi 25 / NA CA550	1055, 1155, 1157, 1158,
5	AH15303	ZĘBATKA ZAWIERA ŁOŻYSKO	Z-11 Fi 12mm	530, 630, 925, 930, 932, 935, 940, 942, 950, 952, 955, 960, 970,
6	AP24917	NAPINACZ	śr.wew 14mm śr.zew 160mm Szer. 38Mm	330, 430, 530, 630, 730, 925, 930, 932, 935, 940, 942, 945, 950, 952, 955, 960, 965, 968H, 970, 975, 985, 1032, 1042, 1052, 1055, 1065, 1068H, 1072, 1075HY/4, 1075HY/4, 1085, 1085HY/4, 1133, 1144, 1155, 1157, 1158, 1166, 1166HY/4, 1169, 1169HY/4, 1174, 1177, 1177HY/4, 1188, 1188HY/4,



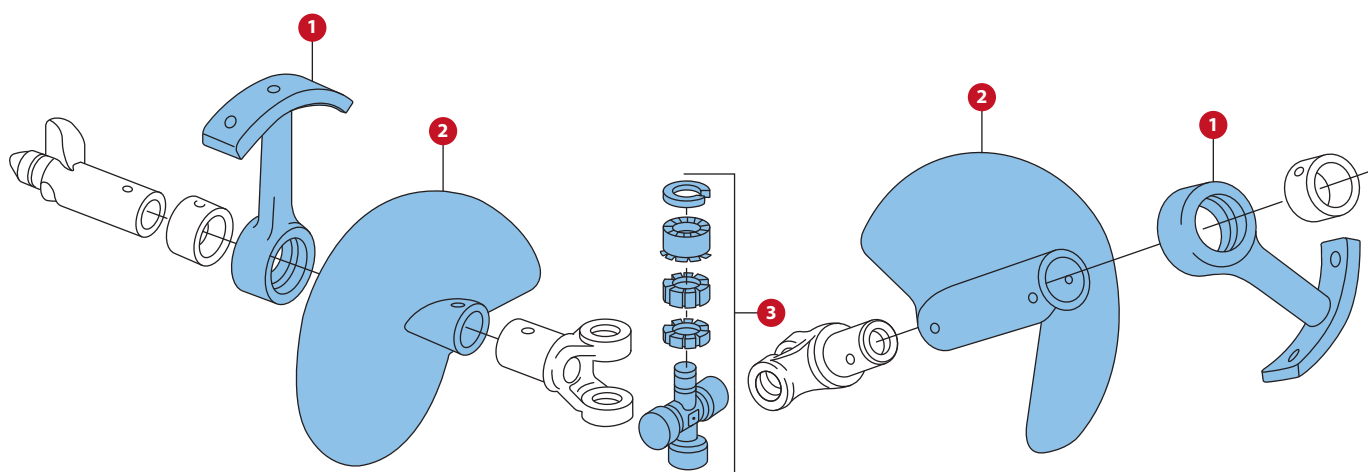
NAPĘD I

NO.	NR. CZĘŚCI	NAZWA CZĘŚCI	INFORMACJE DODATKOWE	ZASTOSOWANIE
1	Z10117	ZĘBATKA ELEWATORA	Z-16 NA 2 ŚRUBY +klin	330, 430, 530, 630, 730, 925, 930, 932, 935, 940, 942, 945, 950, 952, 955, 960, 970, 1032, 1042, 1052, 1055, 1133, 1144, 1155, 1157, 1158, 1166, 1166HY/4, 1169, 1169HY/4, 1174, 1174HY/4, 1177, 1177HY/4, 1188, 1188HY/4,
2	JD39102	ŁOŻYSKO	25*52*31	330, 430, 530, 630, 730, 925, 930, 932, 935, 940, 942, 945, 950, 952, 955, 960, 970, 1032, 1042, 1052, 1055, 1133, 1144, 1155, 1157, 1158, 1166, 1166HY/4, 1169, 1169HY/4, 1174, 1174HY/4, 1177, 1177HY/4, 1188, 1188HY/4,
3	Z10032	ZĘBATKA	Z-8 Fi 25/ KLIN +KOŁEK	330, 430, 530, 630, 730, 925, 930, 932, 935, 940, 942, 945, 950, 952, 955, 960, 970, 1032, 1042, 1052, 1055, 1133, 1144, 1155, 1157, 1158, 1188, 1188HY/4,
3	Z11212	ZĘBATKA	Z-8 Fi 25 / NA CA550	1055, 1157, 1166, 1166HY/4, 1169, 1169HY/4, 1174, 1174HY/4, 1177, 1177HY/4, 1188, 1188HY/4,
4	Z51021	WAŁEK	Fi 25mm L=290mm klin+kołek	1166, 1166HY/4, 1169, 1169HY/4, 1174, 1174HY/4, 1177, 1177HY/4, 1188, 1188HY/4,
4	Z20734	WAŁEK	458mm Fi25 / fi18 M18	530, 630, 730,
5	Z10033	ZABIERAK		330, 430, 530, 630, 730, 925, 930, 932, 935, 940, 942, 945, 950, 952, 955, 960, 970, 1032, 1042, 1052, 1055, 1133, 1144, 1155, 1157, 1158,
6	Z699H	SPRZEGŁO 1 POŁÓWKA		330, 430, 530, 630, 730, 925, 930, 932, 935, 940, 942, 945, 950, 952, 955, 960, 970, 1032, 1042, 1052, 1055, 1133, 1144, 1155, 1157, 1158,
7	Z20743	PASEK	L=2210mm	530, 630, 730, 925, 930, 932, 935, 940, 942, 945, 950, 952, 955, 960, 970, 1032, 1042, 1052, 1055, 1133, 1144, 1155, 1157, 1158,
7	Z28458	PASEK	L=2133mm Li	330, 430,
8	Z45026	PASEK	L=1994mm	1166, 1166HY/4, 1169, 1169HY/4, 1174, 1174HY/4, 1177, 1177HY/4, 1188, 1188HY/4,



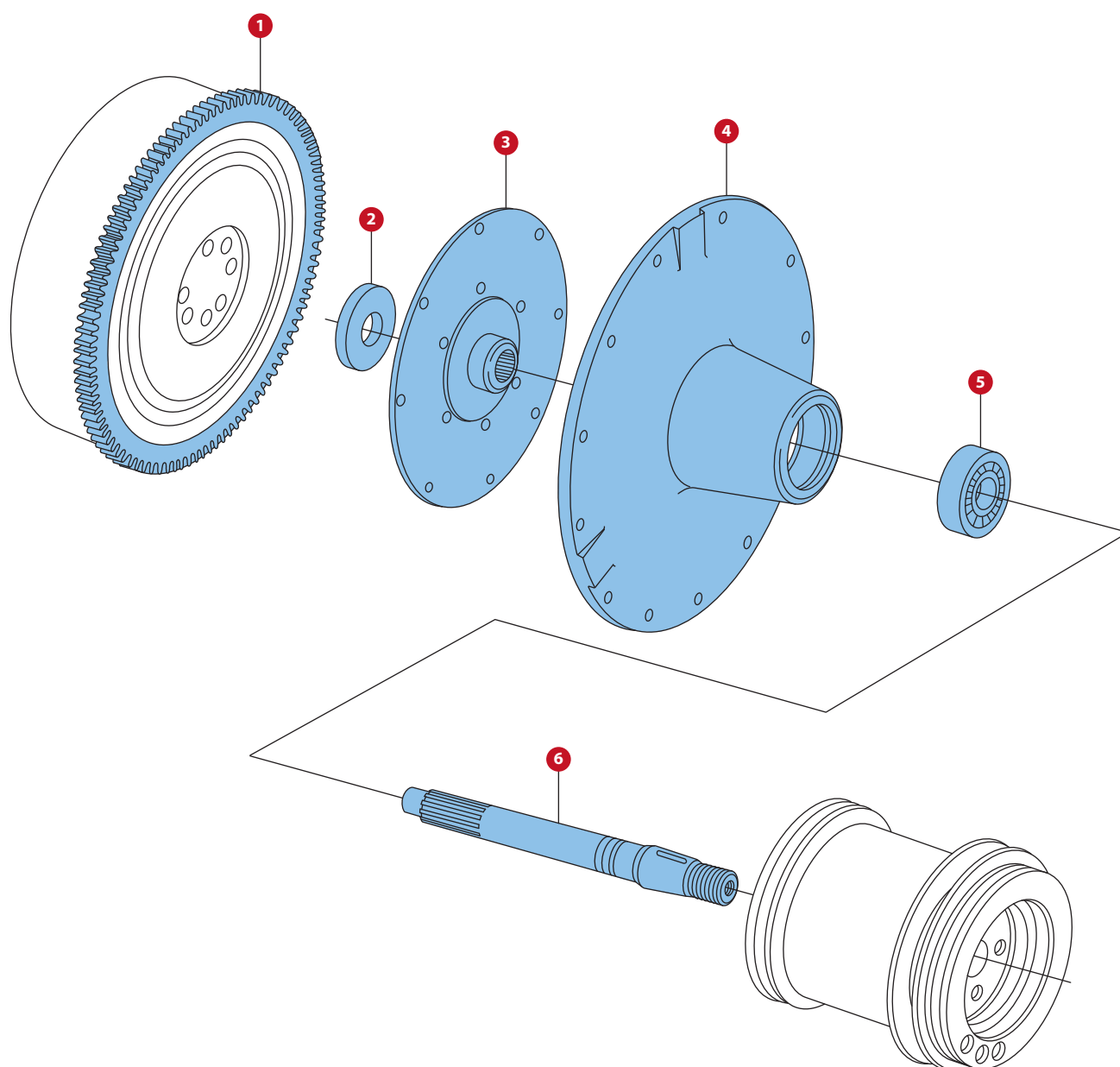
NAPĘD II

NO.	NR. CZĘŚCI	NAZWA CZĘŚCI	INFORMACJE DODATKOWE	ZASTOSOWANIE
1	Z11210	ZĘBATKA	Z-8 Fi 30/ KOŁEK NA S52	965, 965H, 975, 1065, 1068H, 1072, 1075, 1075HY/4, 1085, 1085HY/4,
1	Z11211	ZĘBATKA	Z-8 Fi 30 / NA S55V	965, 965H, 968H, 975, 975HY/4, 985, 985HY/4, 1065, 1068H, 1072, 1075, 1075HY/4, 1085, 1085HY/4,
2	JD39103	ŁOŻYSKO	30*62*35,7	965, 965H, 968H, 975, 975HY/4, 985, 985HY/4, 1065, 1068H, 1072, 1075, 1075HY/4, 1085, 1085HY/4,
3	Z10885	ZĘBATKA	Z-16	965, 965H, 968H, 975, 975HY/4, 985, 985HY/4, 1065, 1068H, 1072, 1075, 1075HY/4, 1085, 1085HY/4,
4	Z10884	ZĘBATKA	Z-48	965, 965H, 968H, 975, 975HY/4, 985, 985HY/4, 1065, 1068H, 1072, 1075, 1075HY/4, 1085, 1085HY/4,
5	Z10847	SPRZEGŁO 1 POŁÓWKA		965, 965H, 975,
5	Z11184	SPRZEGŁO 1 POŁÓWKA		965, 965H, 968H, 975, 975HY/4, 985, 985HY/4, 1065, 1068H, 1072, 1075, 1075HY/4, 1085, 1085HY/4,
6	Z10846	ZABIERAK	NA 3 ZABIERAKI DO ZĘB. Fi 30	965, 965H, 968H, 975, 975HY/4, 985, 985HY/4, 1065, 1068H, 1072, 1075, 1075HY/4, 1085, 1085HY/4,
7	Z10883	ZĘBATKA	Z-26	965, 965H, 968H, 975, 975HY/4, 985, 985HY/4, 1065, 1068H, 1072, 1075, 1075HY/4, 1085, 1085HY/4,
8	AZ10272	ZĘBATKA	Z-15	965, 965H, 968H, 975, 975HY/4, 985, 985HY/4, 1065, 1068H, 1072, 1075, 1075HY/4, 1085, 1085HY/4,
9	210-10A-1 210-10B-1	ŁAŃCUCH 124 OGNIWA	POMIĘDZY PŁYTKAMI 10A-1=9,55mm 10B-1=9,85mm	965, 965H, 968H, 975, 975HY/4, 985, 985HY/4, 1065, 1068H, 1072, 1075, 1075HY/4, 1085, 1085HY/4,



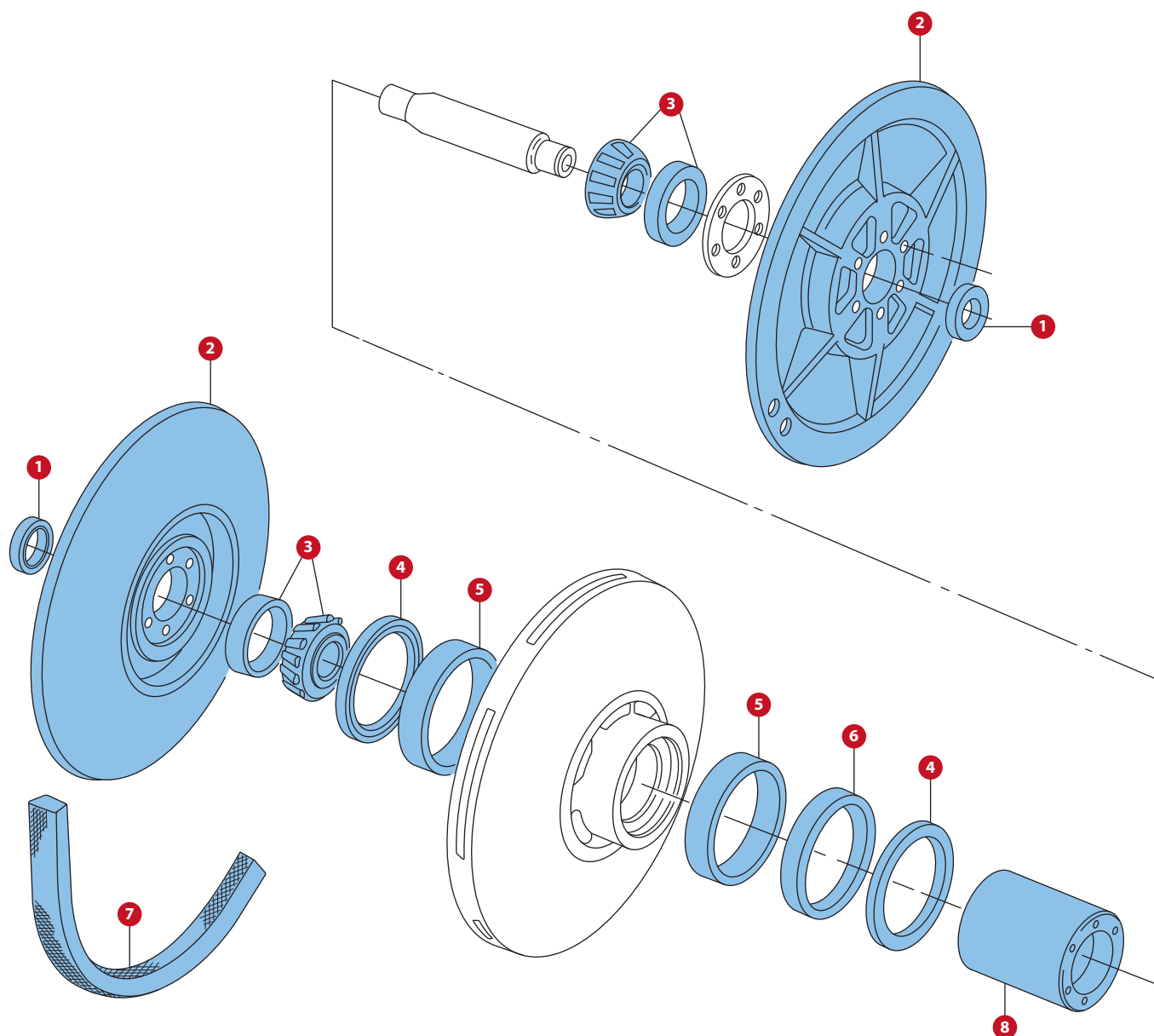
ŚLIMAKI

NO.	NR. CZĘŚCI	NAZWA CZĘŚCI	INFORMACJE DODATKOWE	ZASTOSOWANIE
1	AZ10539	PODPORA WYSYPU		530, 630, 730, 950, 952, 955, 960, 970,
2	AZ10509	ŚLIMAK POŁÓWKA		530, 630, 730, 950, 952, 955, 960, 970,
3	AL20182	KRZYŻAK	27.02*81.75	330, 430, 530, 630, 730, 950, 952, 955, 960, 970,



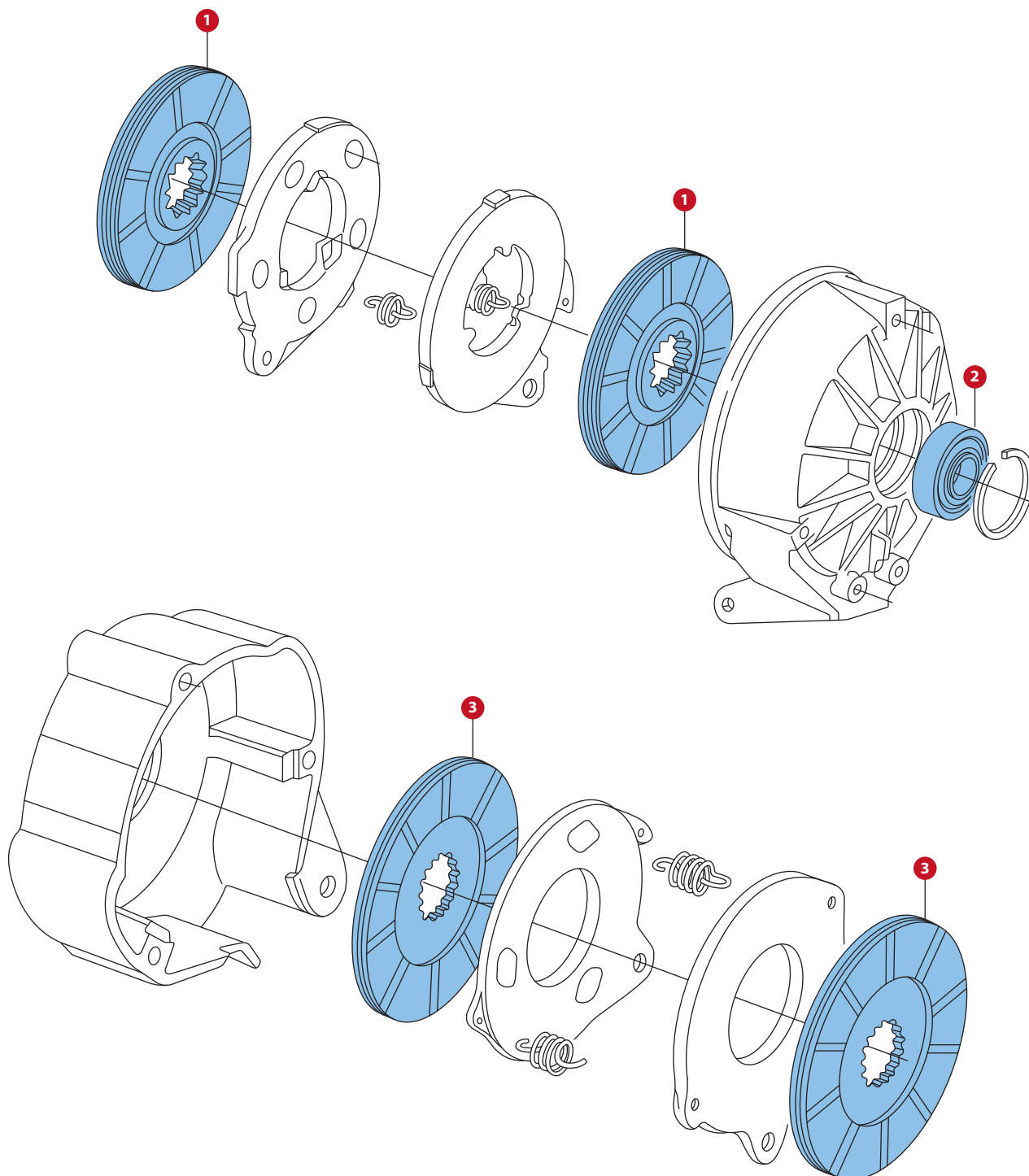
SPRZĘGŁO SILNIKA

NO.	NR. CZĘŚCI	NAZWA CZĘŚCI	INFORMACJE DODATKOWE	ZASTOSOWANIE
1	T20088 R114282	WIENIEC	Z-142 335-366mm	530, 630, 932, 942, 952, 955, 965, 965H, 968H, 975, 975HY/4, 985, 1032, 1042, 1052, 1055, 1065, 1068H, 1072, 1075, 1075HY/4, 1085, 1133, 1144, 1155, 1157, 1158, 1166, 166HY/4, 1169, 1169HY/4, 1174, 1174HY/4, 1177,
2	Z21392	PODKŁADKA		932, 935, 942, 945, 955, 965, 965H, 968H, 975, 975HY/4, 985, 985HY/4, 1032, 1042, 1052, 1055, 1065, 1068H, 1072, 1075, 1075HY/4, 1085, 1085HY/4, 1133, 1144, 1155, 1157, 1158, 1166, 1166HY/4, 1169, 1169HY/4, 1174, 1174HY/4, 1177, 1188, 1188HY/4,
3	AZ22756	TARCZA ELASTYCZNA	FREZ 24 - 3MM	935, 945, 955, 965, 965H, 968H, 975, 975HY/4, 985, 1055, 1065, 1072, 1075, 1075HY/4,
3	AZ16139	TARCZA ELASTYCZNA	FREZ 11	330
3	AZ10598	TARCZA ELASTYCZNA	FREZ 11 6 OTWORÓW ŚR 290MM	
3	AZ22624	TARCZA ELASTYCZNA	FREZ 11 8 OTWORÓW ŚR 315MM	530, 630, 935, 945,
3	AZ42393	TARCZA ELASTYCZNA	FREZ 24 - 5MM	1065, 1068H, 1072, 1075, 1075HY/4, 1085, 1085HY/4, 1155, 1157, 1158, 1166, 1166HY/4, 1169, 1169HY/4, 1174, 1174HY/4, 1177,
4	Z10104	OBUDOWA		932, 935, 942, 945, 955, 1032, 1042, 1052, 1055, 1155, 1157, 1158,
5	AP19769	ŁOŻYSKO	40*90*36	932, 935, 942, 945, 955, 965, 965H, 968H, 975, 985, 1032, 1042, 1052, 1055, 1065, 1068H, 1072, 1075, 1085, 1133, 1144, 1155, 1157, 1158, 1166, 1166HY/4, 1169, 1169HY/4, 1174, 1177,
5	JD10052	ŁOŻYSKO	45*100*36	975HY/4, 985HY/4, 1075HY/4, 1085, 1085HY/4, 1174HY/4, 1177, 1188, 1188HY/4,
6	Z35607 Z33850	WAŁEK	FREZ 24 L=390mm	932, 935, 942, 945, 955, 965, 965H, 975, 1032, 1042, 1052, 1055,
6	Z11407	WAŁEK	FREZ 24 L=360mm ŚRUBY M12	965, 965H, 968H, 975, 985, 1065, 1068H, 1072, 1075, 1085, 1166, 1166HY/4, 1169, 1169HY/4, 1174, 1177
6	Z38620	WAŁEK	FREZ 24 L=420mm	965, 965H, 975,
6	Z11409	WAŁEK	FREZ 24 L=270mm	975HY/4, 985HY/4, 1075HY/4, 1085HY/4, 1174, 1174HY/4, 1177, 1188HY/4,
6	Z11408	WAŁEK POD ŁOŻYSKO 45mm	FREZ 24 L=365mm ŚRUBY M12	985, 1085, 1188,
6	Z11746	WAŁEK	FREZ 24 L=320mm 8 ŚRUB	1055, 1155, 1157, 1158,



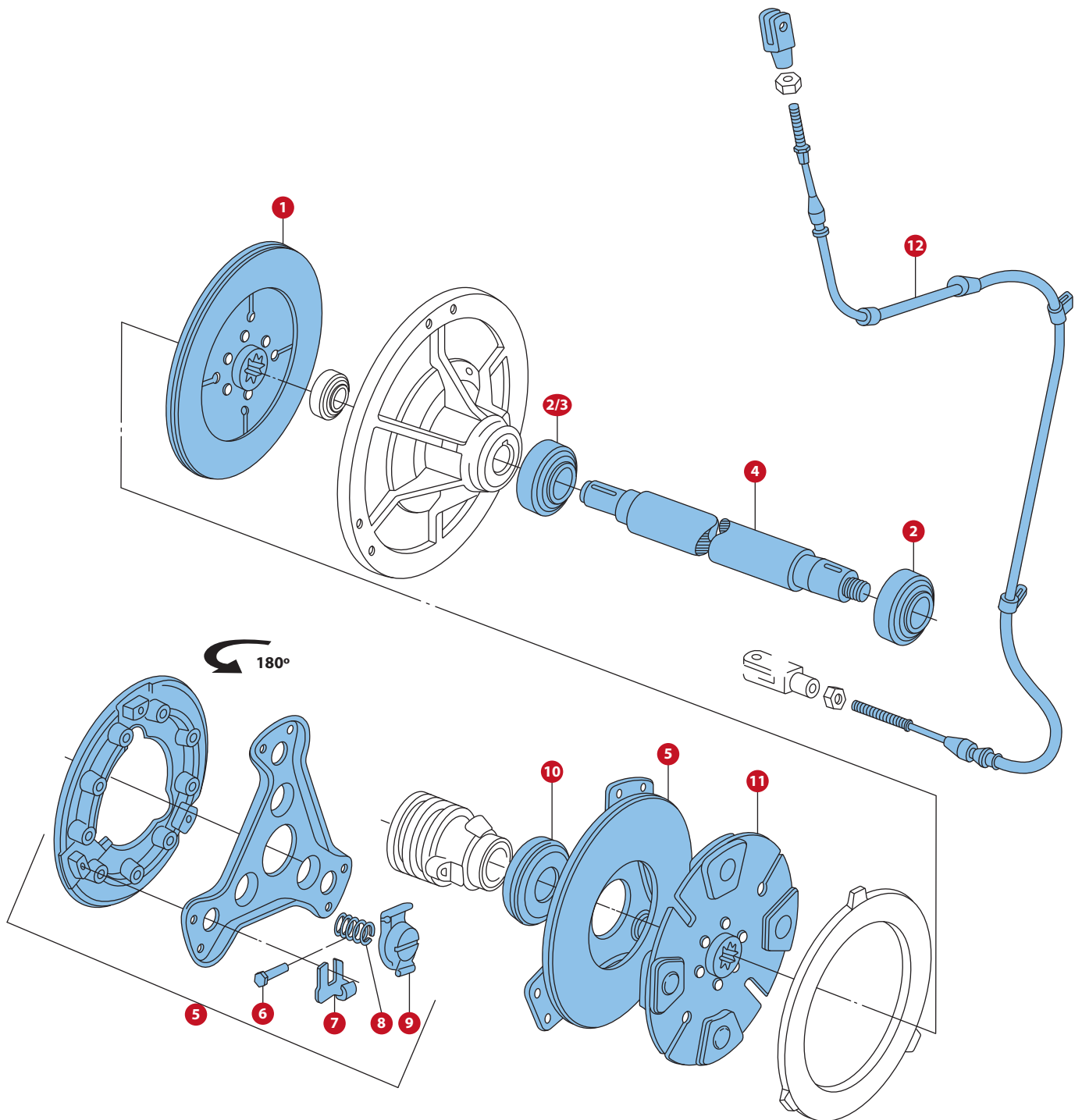
ŚRODKOWY WARIATOR

NO.	NR. CZĘŚCI	NAZWA CZĘŚCI	INFORMACJE DODATKOWE	ZASTOSOWANIE
1	AZ17932	USZCZELNIACZ	35*62*12	950, 955, 960, 965, 965H, 968H, 970, 1055, 1068H, 1072, 1155, 1157, 1158, 1169HY/4, 1174,
1	AH14219	USZCZELNIACZ	25.4*44.6* 9.5	330, 430, 925, 930, 932, 935, 940, 942, 945, 952, 1052, 1133, 1144,
2	Z11442	KOŁO WARIATORA		530, 630, 730,
3	JD8100/JD7424	ŁOŻYSKO	34.92*73.025* 23.81	530, 630, 730, 950, 955, 960, 965, 965H, 968H, 970, 1055, 1068H, 1072, 1155, 1157, 1158, 1169HY/4, 1174,
3	JD8253/JD8933	ŁOŻYSKO	25.4*50.292* 14.22(10.66)	330, 430, 925, 930, 932, 935, 940, 942, 945, 952, 1052, 1133, 1144,
4	AH12466	USZCZENIACZ WARIATORA	133*152.5*6.35	530, 630, 730, 950, 955, 960, 965, 965H, 968H, 970, 1055, 1068H, 1072, 1155, 1157, 1158, 1169HY/4, 1174,
4	AH14218	USZCZENIACZ WARIATORA	95*82*6,2	330, 430, 935, 930, 932, 935, 940, 942, 945, 952, 1052, 1133, 1144,
5	H23005	TULEJA WARIATORA	Śr wew134 Śr Zew 140 Wys 38	530, 630, 730, 950, 955, 960, 965, 965H, 968H, 970, 1055, 1068H, 1072, 1155, 1157, 1158, 1169HY/4, 1174,
5	Z36374	TULEJA WARIATORA		330, 430, 925, 930, 932, 935, 940, 942, 945, 952, 1052, 1133, 1144,
6	AH12467	FILC USZCZENIAJĄCY		530, 630, 730, 950, 955, 960, 965, 965H, 968H, 970, 1055, 1068H, 1072, 1155, 1157, 1158, 1169HY/4, 1174,
6	AH14220	USZCZENIENIE		330, 430, 925, 930, 932, 935, 940, 942, 945, 952, 1052, 1133, 1144,
7	Z34121	PASEK	3283mm	530, 630, 730, 950, 955, 960, 970, 1055, 1155, 1157, 1158,
7	Z33967	PASEK	3492mm	955, 965, 965H, 968H, 1068H, 1072, 1169HY/4, 1174,
7	Z36120	PASEK	3029mm	330, 430, 925, 935, 932, 942, 1032, 1042, 1133, 1144,
7	Z36376	PASEK	3160mm	930, 940, 945, 952, 1052,



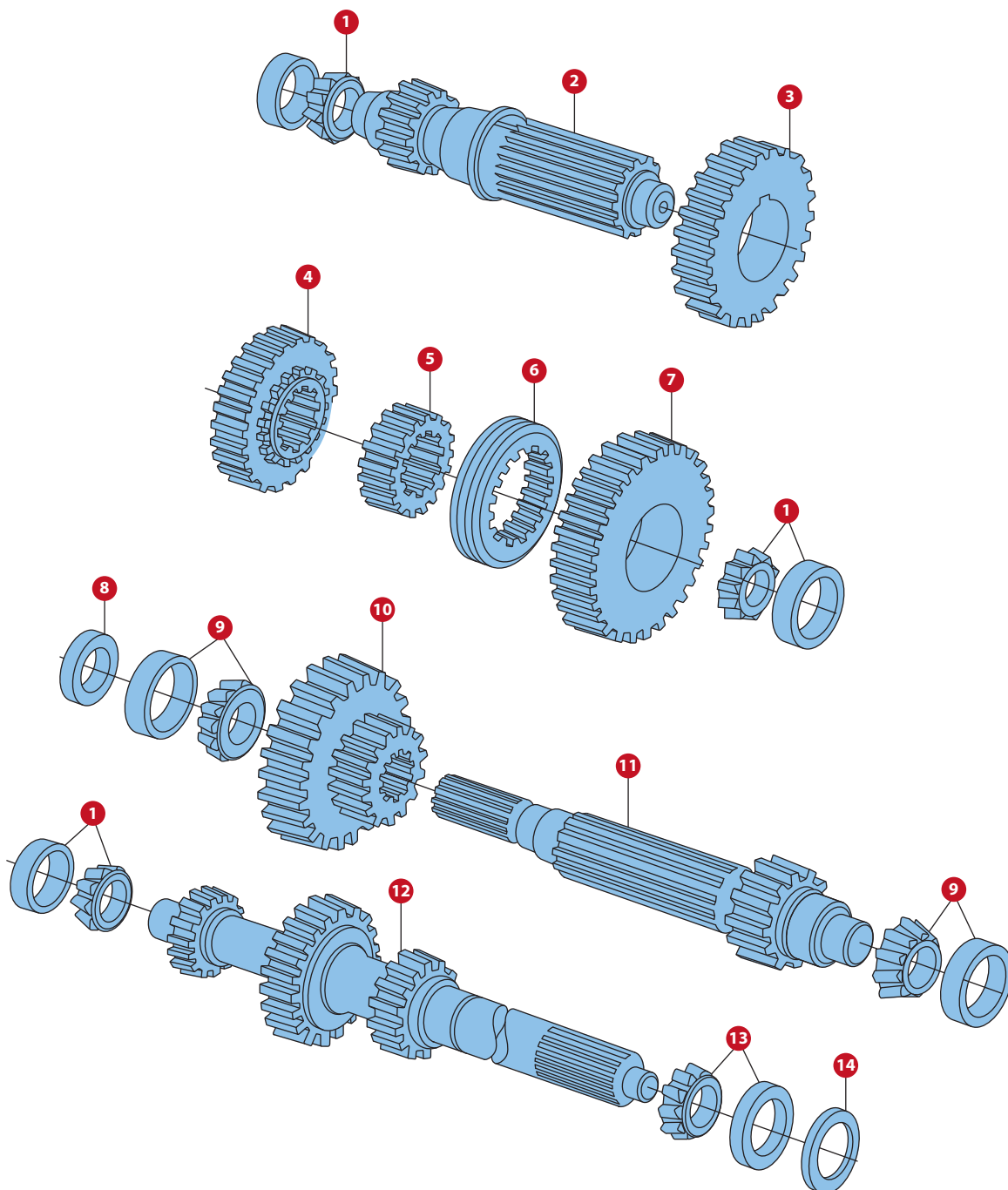
HAMULEC NOŻNY

NO.	NR. CZĘŚCI	NAZWA CZĘŚCI	INFORMACJE DODATKOWE	ZASTOSOWANIE
1	AZ20844	TARCZA	165/89mm Z-12	530, 630, 730, 950, 955, 960, 965, 965H, 970, 975, 975HY/4, 1055, 1072, 1155, 1157, 1158, 1174,
2	JD10089/JD9301	ŁOŻYSKO	35*72*25(17)	530, 630, 730, 950, 955, 960, 965, 965H, 970, 975,
2	JD8524	ŁOŻYSKO		955, 965, 965H, 968H, 975, 975HY/4, 1055, 1072, 1155, 1157, 1158, 1174
3	AZ28508	TARCZA	127/69mm Z-21	950, 955, 960, 965, 965H, 968H, 970, 975, 975HY/4, 985, 985HY/4, 1055, 1065, 1068H, 1072, 1075, 1075HY/4, 1085, 1085HY/4, 1165, 1166, 1166HY/4, 1169, 1169HY/4, 1174, 1174HY/4, 1175, 1177, 1177HY/4, 1188, 1188HY/4,



SPRZĘGŁO JAZDY

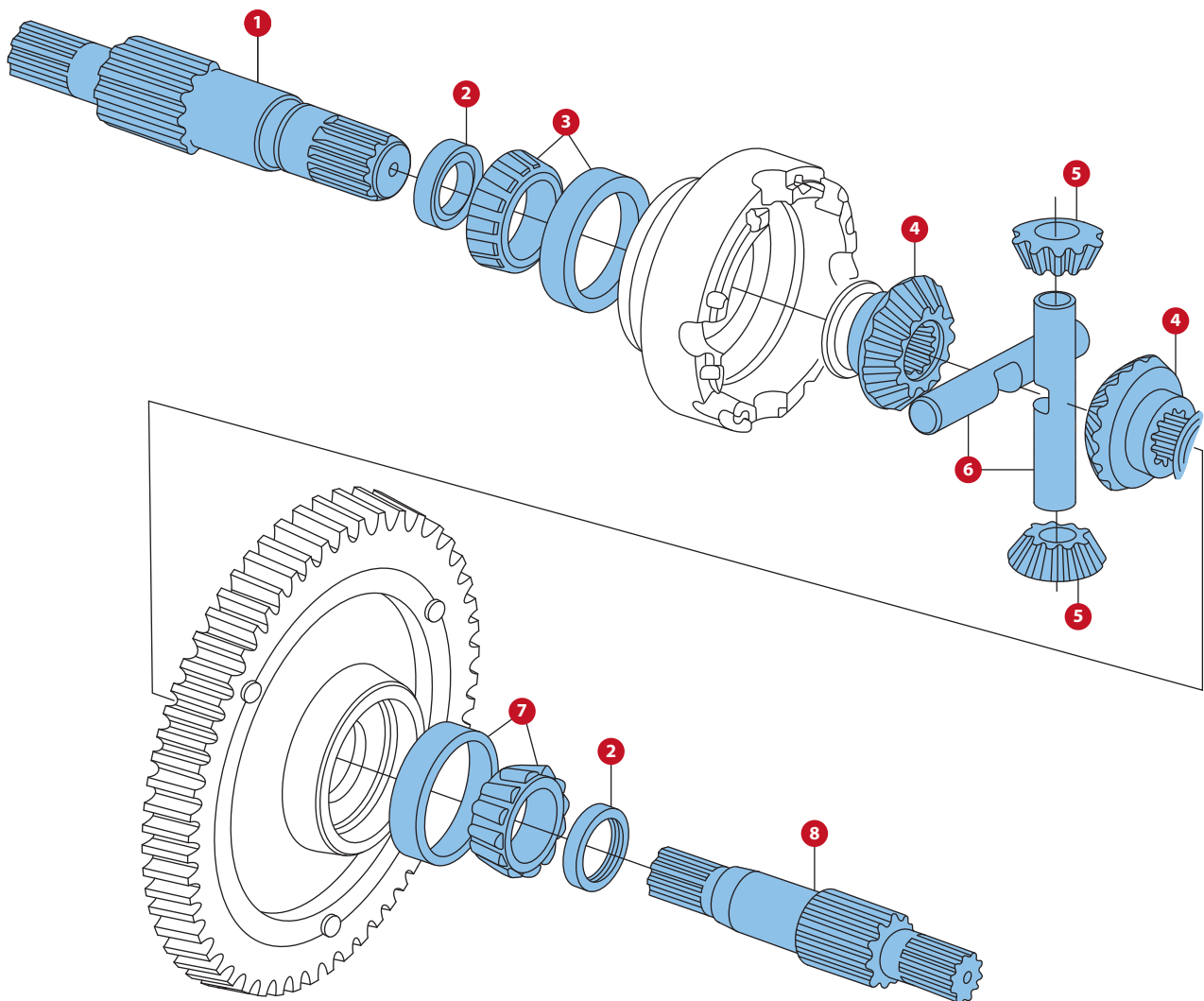
NO.	NR. CZĘŚCI	NAZWA CZĘŚCI	INFORMACJE DODATKOWE	ZASTOSOWANIE
1	AH12305	TARCZA SPRZĘGŁOWA	29/36 – Frez 10/ fi 250mm	530, 630, 730, 950, 955, 960, 970,
1	295-9922)	TARCZA SPRZĘGŁOWA	26/32 - Frez 10/ fi 250	330, 430, 925, 930, 932, 935, 940, 942, 945, 952, 1032, 1042, 1052, 1133, 1144,
1	295-9922A)	TARCZA SPRZĘGŁOWA	26/32 - Frez 10/ fi 215	330, 430,
2	JD10089/JD9301	ŁOŻYSKO	35*72*25(17)	330, 430, 530, 630, 925, 930, 932, 935, 940, 942, 945, 950, 952, 955, 960, 970, 965, 965H, 968H, 1055, 1065, 1068H, 1072, 1133, 1144, 1166, 1169, 1174, 1177,
3	JD10087	ŁOŻYSKO	38.89*79.99* 27.50	965, 965H, 968H, 975, 985, 1055, 1068H, 1072, 1075, 1085, 1155, 1157, 1158, 1166, 1169, 1174,
4	H33037	WAŁEK		530, 630, 950, 960, 970
5	AH65440	DOCISK SPRZĘGŁOWY	Fi 250mm 3 ŁAPKI	330, 430, 530, 630, 925, 930, 932, 935, 940, 942, 945, 950, 952, 955, 960, 970, 1032, 1042, 1052, 1133, 1144,
5	AH84956	DOCISK SPRZĘGŁOWY		955, 965, 965H, 968H, 975, 985, 1055, 1065, 1068H, 1072, 1075, 1085, 1166,
6	T11700	SWORZEŃ		330, 430, 530, 630, 730, 950, 955, 960, 970
7	T13267	MOCOWANIE	DLA AH65440	330, 430, 530, 630, 730, 950, 955, 960, 970
7	H81536	MOCOWANIE	DLA AH84956	955, 965, 965H, 968H, 975, 985, 1055, 1065, 1068H, 1072, 1075, 1085, 1166,
8	T17911	SPRĘŻYNKA DOCISKU		330, 430, 530, 630, 730, 950, 955, 960, 970
9	T11701	ŁAPKA DOCISKU	DLA AH65440	330, 430, 530, 630, 730, 950, 955, 960, 970
9	AH86586	ŁAPKA DOCISKU	DLA AH84956	975, 985, 1055, 1065, 1068H, 1072, 1075, 1085, 1166,
10	JD39117 AM3983T	ŁOŻYSKO OPOROWE	52*84*97	330, 430, 530, 630, 730, 925, 930, 932, 935, 940, 942, 945, 950, 952, 955, 960, 965, 965H, 968H, 970, 975, 985, 1055, 1065, 1068H, 1072, 1075, 1085, 1133, 1144,
11	295-1483)	TARCZA SPRZĘGŁOWA	29/35 – Frez 10/ fi 250 6 łopatek	530, 630, 730, 950, 955, 960, 970
11	295-3756)	TARCZA SPRZĘGŁOWA	29/35 – Frez 10/ fi 300 8 łopatek	955, 965, 965H, 968H, 975, 985, 1055, 1065, 1068H, 1072, 1075, 1085, 1166,
11	295-4191)	TARCZA SPRZĘGŁOWA	41/45 - Frez 22/ fi 350 6 łopatek	1055, 1065, 1068H, 1072, 1155, 1157, 1158, 1166, 1169, 1174,
12	AZ21467	LINKA SPRZĘGŁA	183/205 CM.DŁ	950, 955, 960, 970,
12	AZ21194	LINKA SPRZĘGŁA	205,5/230 CM.DŁ	950, 960, 970,
12	AZ17868	LINKA SPRZĘGŁA	162/190 CM.DŁ	330, 430, 925, 930, 932, 935, 940, 942, 945,
12	AZ29787	LINKA SPRZĘGŁA	219 CM.DŁ	955
12	AZ24928	LINKA SPRZĘGŁA	212 CM.DŁ	955
12	AZ33161	LINKA SPRZĘGŁA	168/207 CM.DŁ	952, 1032, 1042, 1052, 1065, 1133, 1144,



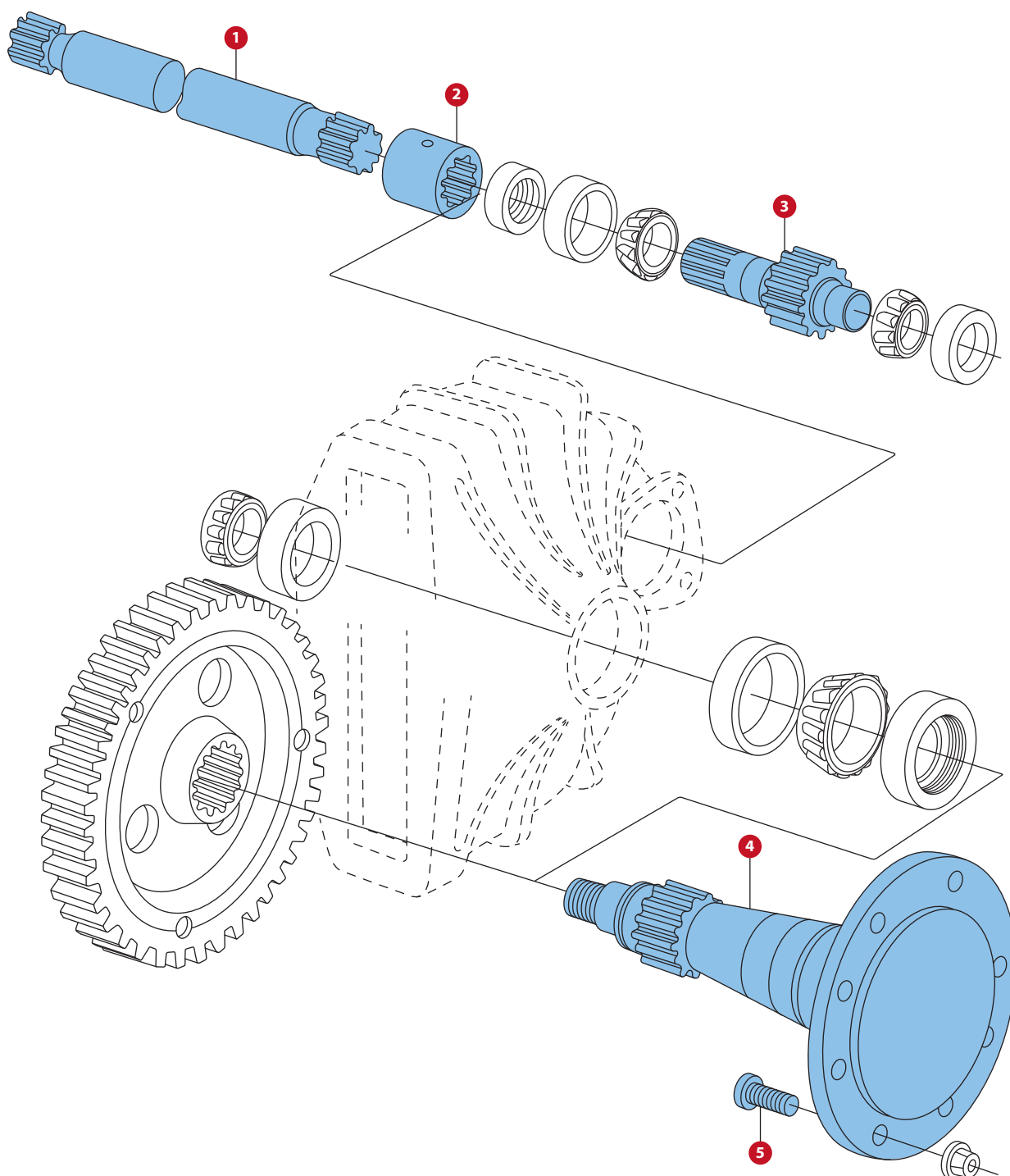
SKRZYNIA BIEGÓW

NO.	NR. CZĘŚCI	NAZWA CZĘŚCI	INFORMACJE DODATKOWE	ZASTOSOWANIE
1	JD8134/7449	ŁOŻYSKO	31,75*62* 19,05/14,28	530, 630, 730, 950, 955, 960, 965, 965H, 968H, 970, 975, 975HY/4, 985, 985HY/4, 1055, 1065, 1068H, 1072, 1075, 1075HY/4, 1085, 1085HY/4,
2	H64031	WAŁEK SKRZYNI	L=280mm	530, 630, 730, 950, 955, 960, 965, 965H, 968H, 970, 975, 985, 1055, 1065, 1068H, 1072, 1075, 1085,
3	H33491	TRYB SRZYNI	Z-29	530, 630, 730, 950, 955, 960, 965, 965H, 968H, 970, 975, 975HY/4, 985, 985HY/4, 1055, 1065, 1068H, 1072, 1075, 1075HY/4, 1085, 1085HY/4, 1165, 1175,
4	H75179	ZEBATAK SKRZYNI BIEGÓW 2/4	Z-31/Z-26	530, 630, 730, 950, 955, 960, 965, 965H, 968H, 970, 975, 975HY/4, 985, 985HY/4, 1055, 1065, 1068H, 1072, 1075, 1075HY/4, 1085, 1085HY/4, 1165, 1175,
5	R26255	ZĘBATKA	Z-31	530, 630, 730, 950, 955, 960, 965, 965H, 968H, 970, 975, 975HY/4, 985, 985HY/4, 1055, 1065, 1068H, 1072, 1075, 1075HY/4, 1085, 1085HY/4, 1165, 1175,
6	H82165	SYNCHRNIZATOR	Z-31 PODWÓJNE	530, 630, 730, 950, 955, 960, 965, 965H, 968H, 970, 975, 975HY/4, 985, 985HY/4, 1055, 1065, 1068H, 1072, 1075, 1075HY/4, 1085, 1085HY/4, 1165, 1175,
7	H75180	ZĘBATKA SKRZYNI BIEGÓW 1/3	Z-34	530, 630, 730, 950, 955, 960, 965, 965H, 968H, 970, 975, 985, 1055, 1065, 1068H, 1072, 1075, 1075HY/4, 1085, 1165, 1175,
8	AH21815	USZCZELNIACZ	55,8*36,18*8,8 METALOWY	530, 630, 730, 950, 955, 960, 965, 965H, 968H, 970, 975, 975HY/4, 985, 985HY/4, 1055, 1065, 1068H, 1072, 1075, 1075HY/4, 1085, 1085HY/4, 1165, 1175,
9	JD8100/7424	ŁOŻYSKO	34,99*73,025* 23,81	530, 630, 730, 950, 955, 960, 965, 965H, 968H, 970, 975, 975HY/4, 985, 985HY/4, 1055, 1065, 1068H, 1072, 1075, 1075HY/4, 1085, 1085HY/4,
10	H32057	TRYB PODÓWJNY	Z-20/Z-36 FREZ 15	530, 630, 730, 950, 955, 960, 965, 965H, 968H, 970, 975, 985, 1055, 1065, 1068H, 1072, 1075, 1085, 1165, 1175,
11	H36519	WAŁEK SKRZYNI	L=370mm Z-15	530, 630, 730, 950, 955, 960, 965, 965H, 968H, 970, 975, 975HY/4, 985, 985HY/4, 1055, 1065, 1068H, 1072, 1075, 1075HY/4, 1085, 1085HY/4, 1165, 1175,
12	H33495	WAŁEK NAPĘDU SKRZYNI	540 / 285 mm	530, 630, 730, 950, 955, 960, 970,
12	Z10928	WAŁEK NAPĘDU SKRZYNI	625 / 370 mm	955, 965, 975, 985, 1065, 1072, 1075, 1085, 1165, 1175,
13	JD7207/7409	ŁOŻYSKO	31,8*69*19,9	530, 630, 730, 950, 955, 960, 970, 975HY/4, 985HY/4, 1075HY/4, 1085HY/4,
13	JD8179/JD8220	ŁOŻYSKO	41,27*73,02*16,6	965, 965H, 968H, 975, 985, 1055, 1065, 1068H, 1072, 1075, 1085,
14	AP19572	USZCZELNIACZ		530, 630, 730, 950, 955, 960, 970,
14	AZ19023	USZCZELNIACZ		955, 965, 965H, 968H, 975, 985, 1055, 1065, 1068H, 1072, 1075, 1085, 1165, 1175,

Zwolnica jazdy

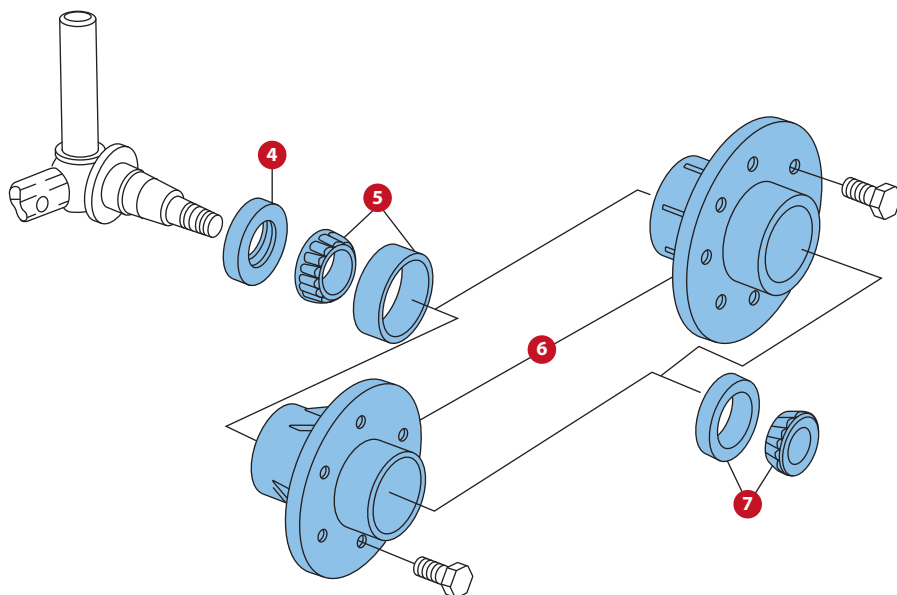
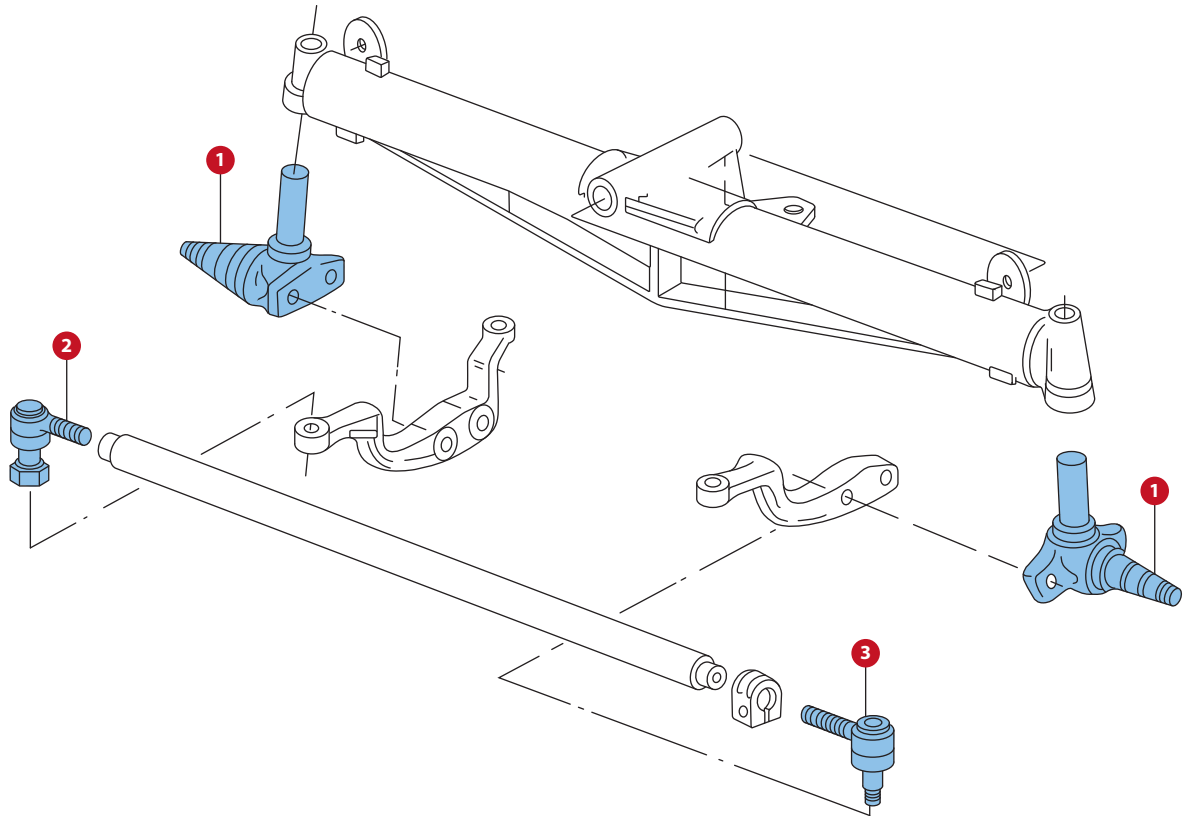


NO.	NR. CZĘŚCI	NAZWA CZĘŚCI	INFORMACJE DODATKOWE	ZASTOSOWANIE
1	Z27545	WAŁEK PRAWY L=250	FREZ Z21/Z12/Z23	530, 630, 730, 950, 955, 960, 970,
1	Z37946	WAŁEK PRAWY L=319mm	Fi44 FREZ Z23/Z12/Z23	955, 965, 965H, 968H, 975, 975HY/4, 1055, 1065, 1068H, 1072,
2	AZ16786	USZCZELNIACZ	39*55,5*9	530, 630, 730, 955, 965, 965H, 968H, 975, 975HY/4, 985, 985HY/4, 1055, 1065, 1068H, 1072, 1075, 1075HY/4, 1085, 1085HY/4, 1155, 1157, 1158, 1165, 1166, 1166HY/4, 1169HY/4, 1174, 1174HY/4, 1175, 1177, 1177HY/4, 1188, 1188HY/4,
3	JD8147/7425	ŁOŻYSKO	57,15*96,83*21,9	530, 630, 730,
3	JD8217/8171	ŁOŻYSKO	50,8*85*17,5	930, 940, 950, 952, 955, 960, 965, 965H, 968H, 970, 975, 975HY/4, 985, 985HY/4, 1055, 1065, 1068H, 1072, 1075, 1075HY/4, 1085, 1085HY/4, 1155, 1157, 1158, 1166, 1166HY/4, 11693, 1169HY/4, 1174, 1174HY/4, 1177, 1177HY/4, 1188, 1188HY/4,
4	T29394	ZĘBATKA	Z-18	530, 630, 730, 925, 930, 932, 935, 940, 942, 945, 950, 952, 955, 960, 965, 965H, 968H, 970, 975, 975HY/4, 985, 985HY/4, 1055, 1065, 1068H, 1072, 1075, 1075HY/4, 1085, 1085HY/4, 1133, 1144, 1155, 1157, 1158, 1165, 1166, 1166HY/4, 1169, 1169HY/4, 1174, 1174HY/4, 1175, 1177, 1177HY/4, 1188, 1188HY/4,
5	L29227	ZĘBATKA	Z-11	530, 630, 730, 925, 930, 932, 935, 940, 942, 945, 950, 952, 955, 960, 965, 965H, 968H, 970, 975, 975HY/4, 985, 985HY/4, 1055, 1065, 1068H, 1072, 1075, 1075HY/4, 1085, 1085HY/4, 1133, 1144, 1155, 1157, 1158, 1165, 1166, 1166HY/4, 1169, 1169HY/4, 1174, 1174HY/4, 1175, 1177, 1177HY/4, 1188, 1188HY/4,
6	L29226	WAŁEK	1454mm Fi 22 Szer.wcięcia 22mm	530, 630, 730, 925, 932, 935, 940, 942, 945, 950, 952, 955, 960, 965, 965H, 968H, 975, 975HY/4, 985, 985HY/4, 1032, 1042, 1052, 1055, 1065, 1068H, 1072, 1075, 1075HY/4, 1085, 1085HY/4, 1133, 1144, 1155, 1157, 1158, 1165, 1166, 1166HY/4, 1169, 1169HY/4, 1174, 1174HY/4, 1175, 1177, 1177HY/4, 1188, 1188HY/4,
7	JD8217/8171	ŁOŻYSKO	50,8*85*17,5	530, 630, 730,
7	JD8147/7425	ŁOŻYSKO	57,15*96,83*21,9	930, 940, 950, 952, 955, 960, 965, 965H, 968H, 970, 975, 975HY/4, 985, 985HY/4, 1055, 1065, 1068H, 1072, 1075, 1075HY/4, 1085, 1085HY/4, 1155, 1157, 1158, 1166, 1166HY/4, 11693, 1169HY/4, 1174, 1174HY/4, 1177, 1177HY/4, 1188, 1188HY/4,
8	Z27546	WAŁEK LEWY L=290mm	FREZ Z21/Z12/Z23	530, 630, 730, 955, 965, 965H, 968H,
8	Z37945	WAŁEK LEWY L=273mm	Fi 38 FREZ Z23/Z12/Z23	955, 965, 965H, 968H, 975, 975HY/4, 1055, 1065, 1068H, 1072,



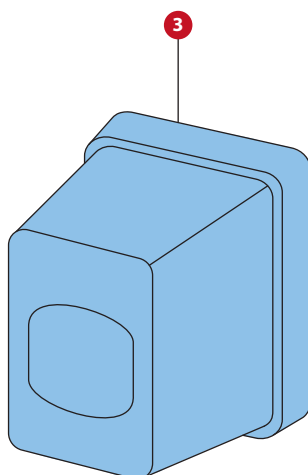
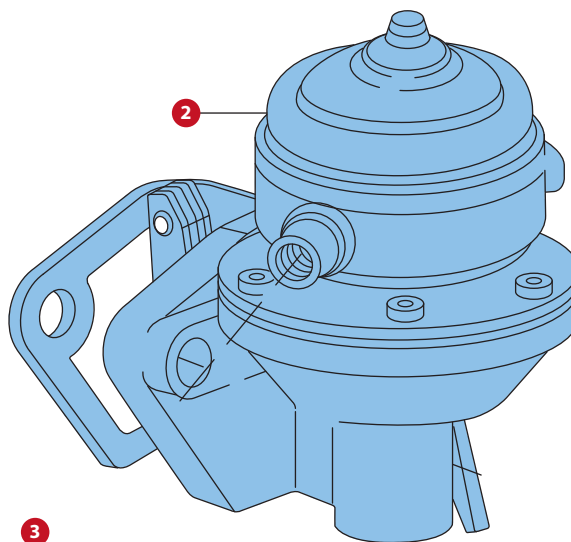
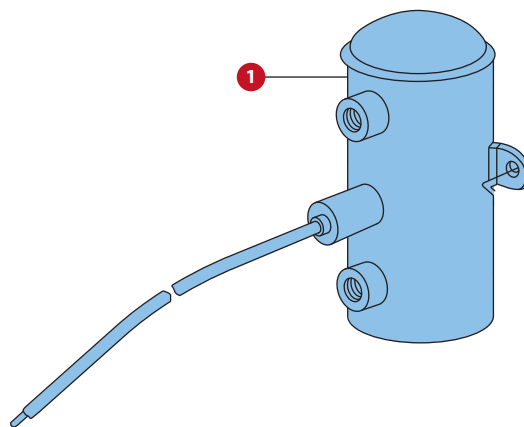
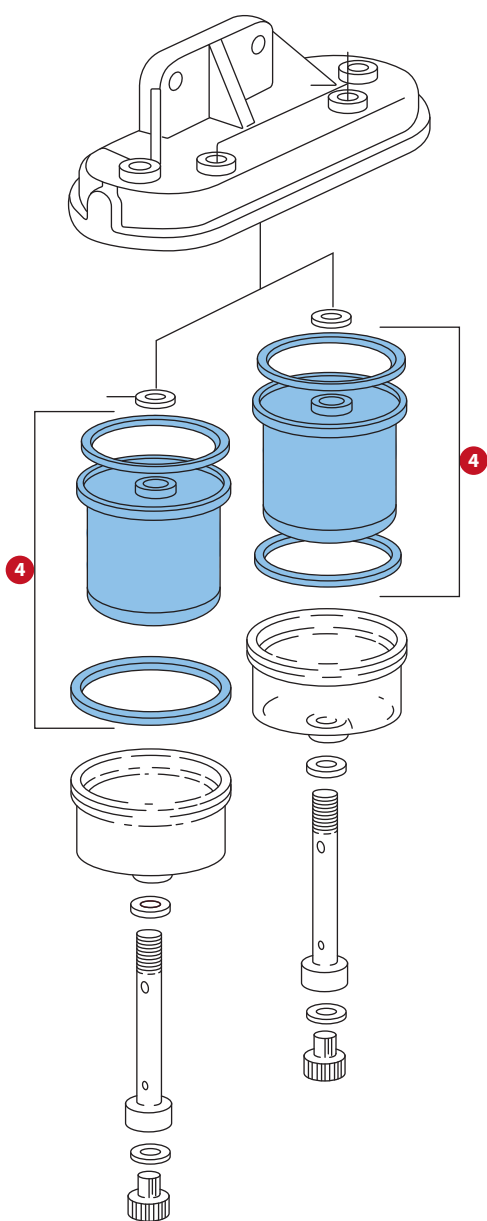
PÓŁOŚ, ŁĄCZNIKI

NO.	NR. CZĘŚCI	NAZWA CZĘŚCI	INFORMACJE DODATKOWE	ZASTOSOWANIE
1	Z37934	PÓŁOŚ L=245MM	Fi 39 FREZ Z23/Z23	RH – 955
1	Z32612	PÓŁOŚ L=277MM	Fi 35 FREZ Z21/Z21	RH – 950, 955, 960,
1	Z37938	PÓŁOŚ L=295MM	Fi39 FREZ Z23/Z23	RH – 955, 965, 1055, 1065, 1155, 1157, 1158, 1166, 1166HY/4,
1	H36521	PÓŁOŚ L=340MM	Fi 35 FREZ Z21/Z21	LH – 530, 630, 730, 950, 960, 970,
1	Z38335	PÓŁOŚ L=386MM	Fi 39 FREZ Z23/Z23	RH – 955
1	Z38796	PÓŁOŚ L=435MM	Fi39 FREZ Z23/Z23	RH – 955, 1055,
1	Z32613	PÓŁOŚ L=527MM	Fi 35 FREZ Z21/Z21	RH – 970
1	Z37940	PÓŁOŚ L=550MM	Fi39 FREZ Z23/Z23	RH – 965, 975, 975HY/4, 1065, 1072, 1075, 1075HY/4, 1174, 1174HY/4, 1177, 1177HY/4,
1	Z37937	PÓŁOŚ L=600MM	Fi 39 FREZ Z23/Z23	LH – 955, 965, 975, 985, 985HY/4, 1055, 1065, 1072, 1075, 1075HY/4, 1085, 1085HY/4, 1155, 1157, 1158, 1166, 1166HY/4, 1174, 1174HY/4, 1177, 1177HY/4, 1188, 1188HY/4,
1	H36520	PÓŁOŚ L=600MM	Fi 35 FREZ Z21/Z21	RH – 530, 630, 730, 950, 960, 965, 975, 975HY/4,
1	Z37933	PÓŁOŚ L=640MM	Fi 39 FREZ Z23/Z23	LH – 955
1	Z32615	PÓŁOŚ L=670MM	Fi 35 FREZ Z21/Z21	RH – 970, LH – 950, 960, 970,
1	Z32611	PÓŁOŚ L=671MM	Fi 35 FREZ Z21/Z21	LH – 955
1	Z38794	PÓŁOŚ L=735MM	Fi39 FREZ Z23/Z23	LH – 955, 1055,
1	Z38336	PÓŁOŚ L=785MM	Fi 39 FREZ Z23/Z23	LH – 955
1	Z32614	PÓŁOŚ L=810MM	Fi 35 FREZ Z21/Z21	RH – 975, LH – 950, 955, 960, 970,
1	H36522	PÓŁOŚ L=850MM	Fi 35 FREZ Z21/Z21	RH – 730, 970, LH - 965, 975, 985,
2	Z31218	ŁĄCZNIK PÓŁOSI NASADKA	Fi 35 FREZ – 21	730, 950, 955, 960, 970, 965, 965H, 968H,
2	Z37932	ŁĄCZNIK PÓŁOSI NASADKA	Fi 38 FREZ – 23	955, 965, 965H, 968H, 975, 975HY/4, 985, 985HY/4, 1055, 1065, 1068H, 1072, 1075, 1075HY/4, 1085, 1085HY/4, 1155, 1157, 1158, 1165, 1166, 1166HY/4, 1169, 1169HY/4, 1174, 1174HY/4, 1175, 1177, 1177HY/4, 1188, 1188HY/4,
3	H65260	WAŁEK ZWOLNICY HAVY DUTY	L=201,5mm Z21/Z11	530, 630, 950, 955, 960, 965, 970, 975, 975HY/4,
3	Z11315	WAŁEK ZWOLNICY	L=210mm Z21/Z11	955, 965, 975, 975HY/4, 985, 985HY/4, 1055, 1065, 1072, 1075, 1075HY/4, 1155, 1157, 1158, 1166, 1166HY/4, 1174, 1174HY/4, 1177, 1177HY/4,
3	Z10944	WAŁEK ZWOLNICY	L=190mm Z21/Z11	730, 950, 955, 960, 970,
3	H28090	WAŁEK ZWOLNICY	L=191,5mm Z21/Z11	530, 630, 730, 950, 960, 970,
4	Z11284	CZOP ZWOLNICY		950, 955, 960, 965, 970, 975, 1055, 1155, 1157, 1158,
5	Z34488	ŚRUBA		950, 955, 960, 965, 970, 975, 975HY/4, 985, 985HY/4, 1055, 1065, 1072, 1075, 1075HY/4, 1085, 1085HY/4, 1155, 1157, 1158, 1166, 1166HY/4, 1188, 1174, 1174HY/4, 1177, 1177HY/4, 1188HY/4,



OŚ TYLNA

NO.	NR. CZĘŚCI	NAZWA CZĘŚCI	INFORMACJE DODATKOWE	ZASTOSOWANIE
1	AZ16162	ZWROTNICA		530, 630, 730,
1	AZ28787 AZ42468	ZWROTNICA		955, 956, 965H, 968H, 975, 975HY/4, 985, 985HY/4, 1055, 1065, 1068H, 1072, 1075, 1075HY/4, 1085, 1085HY/4, 1169, 1169HY/4,
1	AZ13579	ZWROTNICA		330, 430, 925, 930, 932, 935, 940, 942, 945,
1	AZ29047 AZ23688	ZWROTNICA		965, 965H, , 975, 975HY/4, 1032, 1042, 1052, 1055, 1133, 1144, 1155, 1157, 1158,
2	AZ10851	PRAWA GAŁKA UKŁADU KIERO.	L=90mm STOŻEK 14,2-16,4 GWINT M18/M12	330, 430, 530, 630, 730, 925, 930, 932, 935, 940, 942, 945, 950, 960, 965, 970, 975, 975HY /4, 985, 985HY/4, 1032, 1042, 1052, 1055, 1133, 1144, 1155, 1157, 1158,
2	AZ28777	PRAWA GAŁKA UKŁADU KIERO.	L=?? STOŻEK 16-18 GWINT M22/M14	955, 965, 975, 975HY/4, 985, 985HY/4, 1055, 1065, 1072, 1075, 1075HY/4, 1085, 1085HY/4, 1155, 1157, 1158,
2	AZ28775	PRAWA GAŁKA UKŁADU KIERO.	L=131mm STOŻEK 20-20,8 GWINT M24/M14	1166, 1166HY/4, 1174, 1174HY/4, 1177, 1177HY/4, 1188, 1188HY/4,
3	AZ10850	LEWA GAŁKA UKŁADU KIERO.	L=90mm STOŻEK 14,2-16,4 GWINT M18/M12	330, 430, 530, 630, 730, 925, 930, 932, 935, 940, 942, 945, 950, 960, 965, 970, 975, 975HY /4, 985, 985HY/4, 1032, 1042, 1052, 1055, 1133, 1144, 1155, 1157, 1158,
3	AZ28778	LEWA GAŁKA UKŁADU KIERO.	L=?? STOŻEK 16-18 GWINT M22/M14	955, 965, 975, 975HY/4, 985, 985HY/4, 1055, 1065, 1072, 1075, 1075HY/4, 1085, 1085HY/4, 1155, 1157, 1158,
3	AZ35644	LEWA GAŁKA UKŁADU KIERO.		1166, 1166HY/4, 1174, 1174HY/4, 1177, 1177HY/4, 1188, 1188HY/4,
4	AZ12020	USZCZELNIACZ	54.915*81.788* 9.906	530, 630, 730, 950, 955, 960, 965, 965H, 968H, 970, 975, 975HY/4, 985, 985HY/4, 1032, 1042, 1052, 1055, 1065, 1068H, 1072, 1075, 1075HY/4, 1085, 1085HY/4, 1133, 1144, 1155, 1157, 1158, 1169, 1169HY/4,
5	JD8174/8219	ŁOŻYSKO	41.275*76.2* 22.225	530, 630, 730, 950, 955, 960, 965, 965H, 968H, 970, 985, 985HY/4, 1032, 1042, 1052, 1055, 1065, 1068H, 1072, 1075, 1075HY/4, 1085, 1085HY/4, 1133, 1144, 1155, 1157, 1158,
6	Z10852	PIASTA KOŁA	NA 8 ŚRUB	950, 955, 960, 965, 965H, 968H, 970, 985, 985HY/4, 1055, 1065, 1068H, 1072, 1075, 1075HY/4, 1085, 1085HY/4, 1155, 1157, 1158, 1169, 1169HY/4,
6	Z21624	PIASTA KOŁA	NA 6 ŚRUB	530, 630, 730, 950, 952, 960, 970, 1032, 1042, 1052, 1133, 1144,
7	JD8134/7449	ŁOŻYSKO	31.75*62* 19.05(14.28)	530, 630, 730, 950, 955, 960, 970,



Filtry, pompki elektryczne, pompka ręczna

FILTRY, POMPKI ELEKTRYCZNE, POMPKA RĘCZNA

NO.	NR. CZĘŚCI	NAZWA CZĘŚCI	INFORMACJE DODATKOWE	ZASTOSOWANIE
1	200-JDS 100-0001	POMPKA PALIWA	ELEKTRYCZNA	530, 630, 925, 930, 932, 935, 940, 942, 945, 952, 955, 965, 965H, 968H, 975, 975HY/4, 985, 985HY/4, 1032, 1042, 1052, 1055, 1065, 1068H, 1072, 1075, 1075HY/4,
2	200-JDS 100-0002	POMPKA PALIWA	SZKLANA LUB METALOWA KOPOŁKA	330, 430, 530, 630, 730, 925, 930, 935, 940, 945, 952, 955, 965, 965H, 968H, 975, 1032, 1042, 1052, 1055, 1065, 1068H, 1072, 1075, 1075HY/4, 1085, 1166, 1166HY/4, 1169, 1169HY/4, 1174, 1174HY/4, 1177,
3	61-0007	FILTR PALIWA	SZKLANY	330, 430, 530, 630, 730, 925, 930, 932, 935, 940, 942, 945, 952, 955, 965, 965H, 968H, 975, 975HY /4, 985, 985HY/4, 1032, 1042, 1052, 1055, 1065, 1068H, 1072, 1075, 1075HY/4, 1085, 1085HY /4, 1155, 1157, 1158, 1166, 1166HY/4, 1169, 1169HY/4, 1174, 1174HY/4, 1177, 1177HY /4, 1188, 1188HY/4,
4	61-0003	FILTR PALIWA	METALOWY	530, 630, 930, 940



Platforma www.mybepcofinder.com to idealne rozwiązanie umożliwiające wyszukanie potrzebnej części o każdej porze dnia i nocy, przez siedem dni w tygodniu.

Oferujemy wiele możliwości wyszukiwania części poprzez:

- + Numer producenta oryginalnej części (OEM)
- + Szczegółowy opis
- + Model traktora lub silnika

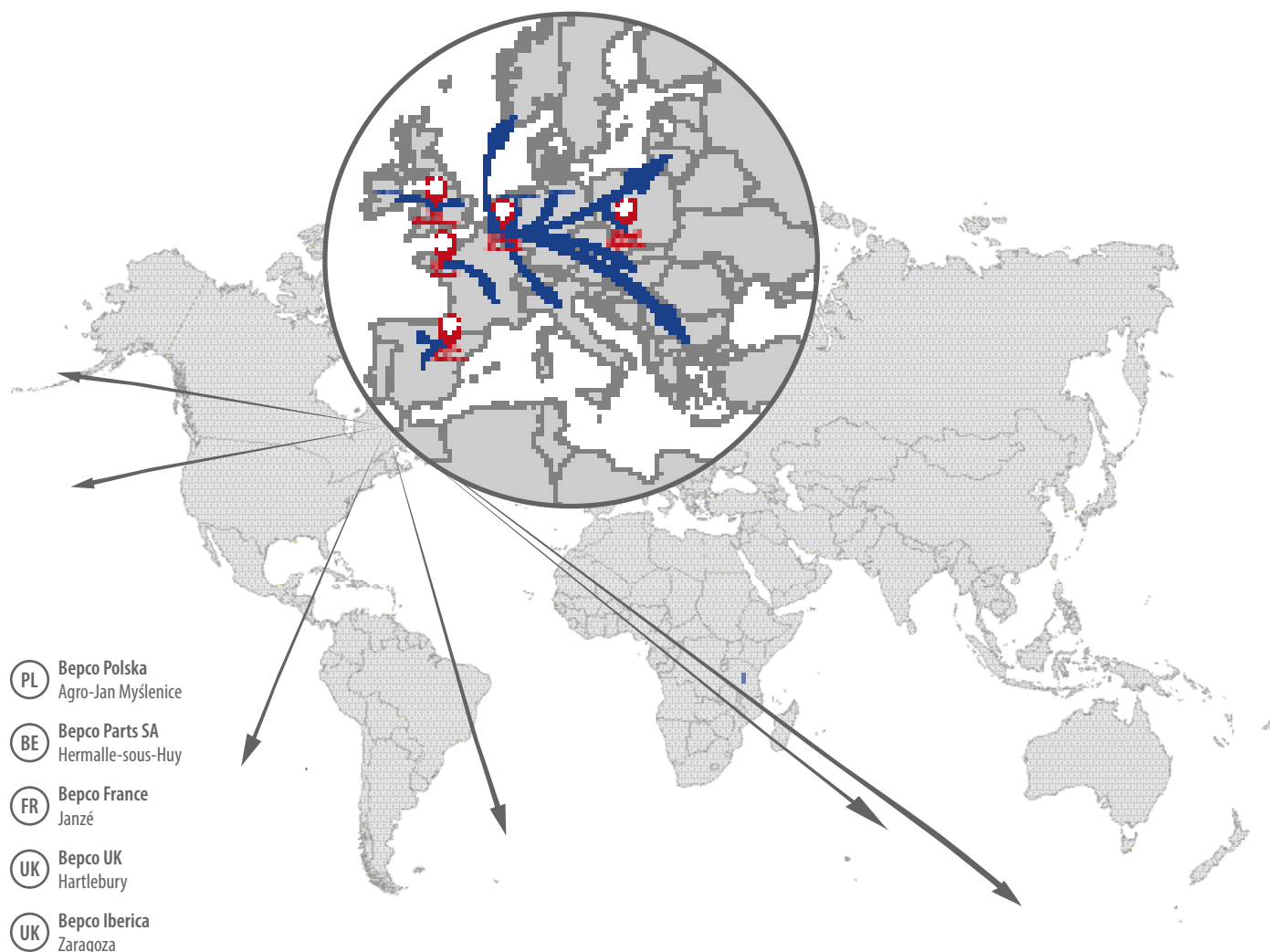


Oferujemy:

- + Części zamienne produkowane w Europie
- + Części marki AGV o zatwierdzonej jakości przez Grupę Bepco
- + Zapas magazynowy zapewniający szybką obsługę lokalną
- + Dostawę następnego dnia
- + Wsparcie doradcy techniczno - handlowego

Nasi najwięksi Klienci składają zamówienia online poprzez naszą platformę komunikacji **My Bepco Finder**, która dostępna jest o każdej porze przez siedem dni w tygodniu. Przejrzysta szata graficzna, szybki dostęp, dokładny opis techniczny oraz zdjęcia wysokiej jakości z możliwością powiększenia i zweryfikowania detalu ułatwiają Klientowi podjęcie decyzji zakupowej w sposób szybki i skuteczny.

Platforma **My Bepco Finder** jest **regularnie aktualizowana i uzupełniana** o nowe produkty, zapewniając możliwie najlepszą obsługę Klienta. Skontaktuj się z nami, aby stworzyć swoje konto osobiste dzwoniąc do biura lub logując się na stronie www.mybepcofinder.com



Produkty dostarczane są następnego dnia z naszych lokalnych magazynów

Globalny zasięg, lokalny serwis

Firmy należące do Grupy Bepco



BEPKO PARTS SA

HERMALLE-SOUS-HUY

Rue Chaumont, 4D • 4480 Hermalle-sous-Huy • Belgique
T +32 85 24 54 00 • F +32 85 24 54 50
info.be@bepcoparts.com • www.bepcoparts.com

VILLERS-LE-BOUILLET

Rue de Waremmes, 114 • 4530 Villers-le-Bouillet • Belgique
T +32 85 24 54 00 • F +32 85 24 54 50
info.be@bepcoparts.com • www.bepcoparts.com



BEPKO UK LTD

Bepco House • Unit 316 • Hartlebury Trading Estate
Hartlebury - Worcestershire, DY10 4JB (UK)
P +44 (0)1299 252270 • F 0800 216553
info.uk@bepcoparts.com • www.bepcoparts.com



BEPKO FRANCE SAS

Z.I. La Plaine, Allée de Bigorre
BP80041 Le Passage • 47901 Agen Cedex 9 • France
T +33 (0)5 53 96 31 25 • F +33 (0)5 53 68 03 72
info.fr@bepcoparts.com • www.bepcoparts.com

VILLENEUVE-SUR-LOT

294 Av. de Bordeaux • CS 30059 Bias
FR-47302 Villeneuve sur lot • France
T +33 (0)5 53 40 37 50 • F +33 (0)5 53 70 61 93

JANZÉ

P.A. de la Chauvelière • Rue Charles Lindbergh, 21
35150 JANZE • France
T + 33 (0)2 99 44 16 18 • F +33 (0)2 99 44 17 29



BEPKO DEUTSCHLAND GmbH

Nelmannwall 4 • 59494 Soest • Germany
T +49 (0)2927 919 59 0 • F +49 (0)2927 919 59 59
info.de@bepcoparts.com • www.bepcoparts.com



BEPKO NEDERLAND BV

Den Dolvert 10 • 5473 GP, Heeswijk-Dinther • Nederland
T +31 (0)413 29 39 75 • F +31 (0)413 29 40 87
info.nl@bepcoparts.com • www.bepcoparts.com



BEPKO IBÉRICA SA

BADALONA

C/ Torrent de Vallmajor, 82
08915 Badalona (Barcelona) • España
T +34 902 111 062 - 933 810 062 • F +34 933 813 345
info.es@bepcoparts.com • www.bepcoparts.com

SANTIAGO DE COMPOSTELA

Pol. El Tambre, Via Faraday, 36
15890 Santiago de Compostela • España
T +34 902 111 062 - 981 560 012

ALMENDRALEJO

Ctra. Badajoz - Pol. Rayvaz Nave 21
06200 Almendralejo (Badajoz) • España
T +34 902 111 062 - 924 664 890
F +34 924 664 576

DOS HERMANAS

Pol. Ind. La Isla, C/ Hornos, 11
41703 Dos Hermanas (Sevilla) • España
T +34 902 111 062 - 954 931 546
F +34 954 930 130

ZARAGOZA

Pol. Ind. Plaza, C/ Pertusa, 29
50197 Zaragoza • España
T +34 902 111 062 - 876 903 874
F +34 876 903 873

PAMPLONA

Polígono Agustinos Calle A Nave D-13
31013 Pamplona (Navarra) • España
T +34 948 312 318
F +34 948 312 341



BEPKO POLSKA

Ul. Burmistrza Andrzeja Marka 5 • PL-32-400 MYŚLENICE
T +48 (12) 211 44 44
biuro@bepco.pl • www.bepcoparts.com



BEPKO ROMANIA

Zona Industrială DIBO • Hala nr.8 • Sat. Negoiesti, Com. Brazi
Jud. Prahova • Romania
T +40 (0)786 53 00 06 • F +40 (0)244 43 42 78



BEPKO UKRAINE

Ternopil blast • vul.Gayova 54 • Ternopol 46000 • Ukraine
T +38 (0)676 736 300 • F +38 (0)352 251 726
T +40 (0)786 53 00 06 • F +40 (0)244 43 42 78



TVH PARTS SOUTH AFRICA (Pty) Ltd

HEAD OFFICE Johannesburg

CAPE TOWN

1 Karee Street • Kraaifontein Industries • Cape Town 7571
T +27 21 988 2432 • F +27 21 988 9127
capetownsales@tvh.com

DURBAN

2 Monaco Place • Westmead • Pinetown 3600
T +27 31 100 0760 • F +27 31 700 6191
durbansales@tvh.com

JOHANNESBURG

90 Electron Avenue • Isando • Kempton Park 1601
T +27 11 281 27 00 • F +011 974 9845
johannesburgsales@tvh.com

LICHTENBURG

Shop 1 • 109 Scholtz Street • Lichtenburg 2740
T +27 18 632 6192/6092 • F +27 18 632 6108
lichtenburgsales@tvh.com

PORT ELIZABETH

134 Kempston Road • Korsten • Port Elizabeth 6020
T +27 41 453 1404/8 • F +27 41 453 1409
portelizabethsales@tvh.com



TVH AUSTRALIA PTY LTD

HEAD OFFICE BRISBANE

ADELAIDE

96 South Terrace • Wingfield SA 5013
Free 1800 182 344 • T +61 8 8359 8933 • F +61 8 8234 2212
BepcoSAsales@tvh.com.au

BRISBANE

735 Boundary Road • Richlands QLD 4077
Free 1800 020 082 • T +61 7 3344 1113 • F +61 7 3344 1332
BepcoQLDsales@tvh.com.au

MELBOURNE

7/66-74 Micro Circuit • Dandenong South VIC 3175
Free 1800 802 367 • T +61 3 9796 5422 • F +61 3 9796 5251
BepcoVICsales@tvh.com.au

PERTH

2/15 Colin Jamieson Drive • Welshpool WA 6106
Free 1800 182 344 • T +61 8 8352 8984 • F +61 8 8234 2212
BepcoWAsales@tvh.com.au

SYDNEY

1/1002-1010 Canley Vale Rd • Wetherill Park NSW 2164
Free 1800 808 827 • T +61 2 6885 5288 • F +61 3 9796 5251
BepcoNSWsales@tvh.com.au











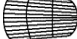




























TVH NEW ZEALAND LTD

AUCKLAND

PO Box 51490 • Pakuranga 2140
80 Lady Ruby Drive • East Tamaki 2013 • Auckland
Free 0800 459 662 • T +64 9 274 9695 • F +64 9 274 9698
info@tvh.co.nz • www.tvh.com

CHRISTCHURCH

11C Parkhouse Road
Wigram • Christchurch 8042
Free 0508 8 722 867 • T +64 3 550 1298 • F +64 3 974 9993
infochch@tvh.co.nz

	Claas / New Holland / John Deere	Aftermarket	OPM
Main product families	 Filter		 
	 Belts		
	 Chains		
	 Sprockets		
	 Concaves		
	 Rasp bars		
	 Fingers		
	 Sieves		
	 Sensors		
	 Knife sections		  
	 Tie rods		 
	 Shafts		
	 Clutch, couplings		  
	 Crop lifters		
	 Bearings and housings		  
	 Straw chopper knives		 
 Glass			



Marki gwarantujące jakość i niezawodność





The spare parts mentioned in this list can normally be delivered from stock. In addition, we can supply parts, which are not mentioned in this catalogue, with the shortest possible delivery time. The O.E.M. references are only for indication purposes and do not imply that the spare parts are coming from the manufacturer. This spare parts list can be modified without prior notice. All photographs, drawings, illustrations, brand names, descriptions and numbers are included for identification purposes only.



De onderdelen vermeld in deze lijst, zijn normaal uit voorraad leverbaar, behoudens uitverkocht. Ook niet-vermelde onderdelen kunnen binnen de kortste tijd uitgeleverd worden. De O.E.M. referenties dienen enkel ter indicatie en impliceren niet dat deze van de vermelde constructeur afkomstig zijn. Deze onderdelenlijst kan zonder enige voorafgaande verwittiging aangepast worden. Alle gebruikte foto's, tekeningen, afbeeldingen, merknamen, omschrijvingen en nummers dienen alleen ter identificatie.



Les pièces de rechange, mentionnées dans cette liste, sont normalement livrables du stock. En plus, les articles nonindiqués peuvent être fournis en peu de temps. Cette liste peut être modifiée sans avis préalable. Les références O.E.M. sont seulement indicatives et n'impliquent pas que les pièces de rechange viennent du constructeur. Toutes les photographies, illustrations, marques, descriptions, tous les plans et numéros servent exclusivement à une identification.



Die in dieser Liste aufgeführten Teile sind normalerweise aus dem Lager lieferbar. Wir sind zudem in der Lage nicht aufgeführte Teile innerhalb kürzester Zeit zu liefern. Die O.E.M. Referenznummern dienen zur Information und beinhalten nicht, dass diese vom genannten Hersteller kommen. Diese Bestandsliste kann ohne vorhergehende Ankündigung geändert werden. Alle verwendeten Fotos, Zeichnungen, Abbildungen, Markennamen, Beschreibungen und Nummern dienen nur zu Identifikationszwecken.



Los artículos mencionados en este catálogo se encuentran habitualmente en stock. Además, podemos suministrar en un plazo corto de tiempo otros artículos relacionados que no se encuentren expresamente mencionados en este catálogo. Las referencias O.E.M. sirven sólo como indicación y no implican que procedan del constructor. Este listado de productos puede estar sujeto a modificaciones sin aviso previo. Todas las fotos, dibujos, ilustraciones, nombres de marca, descripciones y números se han incluido simplemente con el propósito de su identificación.



I pezzi di ricambio, menzionati in questo listino, possono essere forniti con una consegna immediata a condizione che non siano esauriti. I pezzi di ricambio non menzionati possono essere forniti in poco tempo. Le referenze O.E.M. sono solamente indicative e non implicano che i pezzi di ricambio vengano da questo costruttore. Questa lista ricambi può essere aggiustata senza avvisi anticipati. Tutti i numeri, codici, nomi, foto, spaccati e disegni sono solo a titolo informativo.



Części prezentowane w katalogu zwykle dostępne są w naszym magazynie. Części których nie wskazaliśmy w katalogu możemy dostarczyć w najkrótszym możliwym terminie. Opis części O.E.M. używany w celu identyfikacji produktu, nie producenta. Bepco Polska zastrzega sobie prawo do zmian zawartości bez wcześniejszego poinformowania. Zawartość katalogu: zdjęcia, rysunki, nazwy, opisy oraz numery służą tylko do identyfikacji produktu.



Запчасти из настоящего списка, как правило, имеются в запасе, если только он не распродан. Прочие, не фигурирующие в списке артикулы, могут быть поставлены в самые кратчайшие сроки. Указание оригинальных номеров производителя не предполагает обязательного оригинального происхождения самих деталей. Данный список может изменяться без предварительного уведомления. Все использованные фото, рисунки, иллюстрации, названия брендов, наименования и номера служат исключительно для цели идентификации.



Dowiedz się więcej:
WWW.BEPCOPARTS.COM

© bepco 2019

All rights reserved. Reproduction, in whole or in part, or the entry/use in an information storage system or retrieval system is allowed only with the written approval of Bepco Deutschland GmbH.

- BEPCO is a supplier of after-market spare parts and accessories for the maintenance and repair of OEM equipment. OEM spare part numbers are used only for comparison purposes. The supplied spare parts are not original spare parts, unless otherwise specified.
- The photos and illustrations are used only as reference. Errors and misprints excepted.
- BEPCO® is a registered trademark
- All sales are subject to the general commercial terms and conditions - available on www.bepcoparts.com
- Goods delivery only as long as stock lasts

*Części zamienne od A-Z
do wszystkich marek*

- Części do kombajnów
- Części do ciągników
- Części silnikowe
- Hydraulika
- Klimatyzacja
- Warsztat
- Materiały eksploatacyjne i akcesoria
- Części eksploatacyjne

WWW.BEPCOPARTS.COM



BEPCO POLSKA SP. Z O.O.

ul. Burmistrza Andrzeja Marka 5 • 32-400 Myślenice • Poland

T +48 (12) 211 44 44 • F +48 (12) 211 44 45 • info.pl@bepcoparts.com • www.bepcoparts.com

Member of

