



moving forward in every field

CLAAS

KATALOG CZĘŚCI ZAMIENNYCH DO KOMBAJNÓW

Skrócony spis referencji

O BEPCO

Jesteśmy jednym z największych hurtowych dostawców części i akcesoriów do maszyn rolniczych na świecie.

Grupa Bepco to firma globalna z klientami w ponad 100 krajach, której sprzedaż poza Europą stanowi ponad jedną trzecią przychodów grupy.

Jesteśmy również częścią Grupy TVH dostawcy wysokiej jakości części i akcesoriów do wózków widłowych i podnośników, pojazdów przemysłowych i maszyn rolniczych.

Posiadamy własne zakłady produkcyjne zapewniając gwarancję i powtarzalną jakość wyrobów.

Swoją reputację zawdzięczamy jakości naszych produktów i stale o nią dbamy. Jako specjaliści techniczni w branży oferujemy najszerszą gamę części do ciągników wszystkich marek, w tym części do silników.

Jesteśmy również ekspertami w dziedzinie szyb, z ponad 8000 referencjami dostępnymi dla ciągników, ładowarek i kombajnów.

Oprócz naszych specjalistycznych grup produktowych, dostarczamy pełen asortyment dla większości maszyn rolniczych, sprzęt warsztatowy, materiały eksploatacyjne, hydraulikę oraz klimatyzacje.



Stale poszerzamy naszą ofertę i ulepszymy nasze usługi

Wszystko czego potrzebujesz:

Jakość

- Jakość zatwierdzona przez Bepco
- Dostawcy i producenci wysokiej jakości
- Doświadczony zespół doradców technicznych

Marka

- Marki premium i liderzy branży
- Odpowiedniki oryginalnych części
- OEM, OPM i części zamienne

Cena

- Konkurencyjne ceny oparte na ciągłej analizie rynku
- Wyjątkowy stosunek jakości do ceny

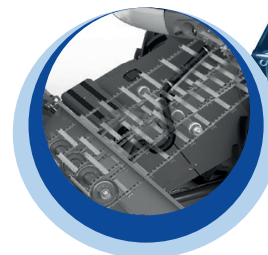
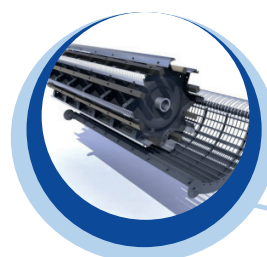
Serwis

- Dystrybucja na całym świecie
- 60 lat doświadczenia
- Wiodący na rynku specjaliści techniczni, gotowi do pomocy

Układ kierowniczy i hamulcowy



Młocarnia

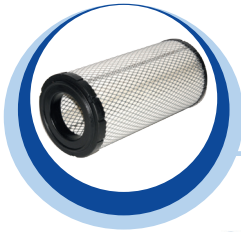


Podajnik pochyły



Heder

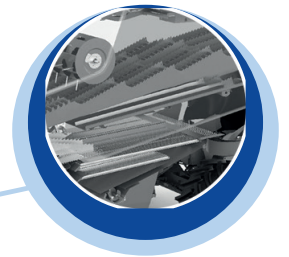
Filtry



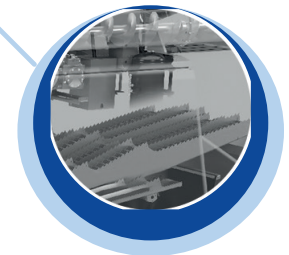
Ślimaki i elewatory



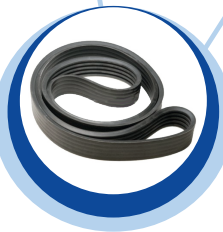
Oddzielanie ziarna



Wytrząsacze



Sieczkarnia



Przeniesienie napędu



Łożyska





SPIS TREŚCI

01	Heder	9
02	Przenośnik pochyły	45
03	Młocarnia	57
04	Oczyszczanie ziarna	65
05	Transport ziarna	89
06	Wyrzut	111
07	Układ hamulcowy	121
08	Kabina	123
09	Filtry / łożyska / łańcuchy	127
10	Pasy	155

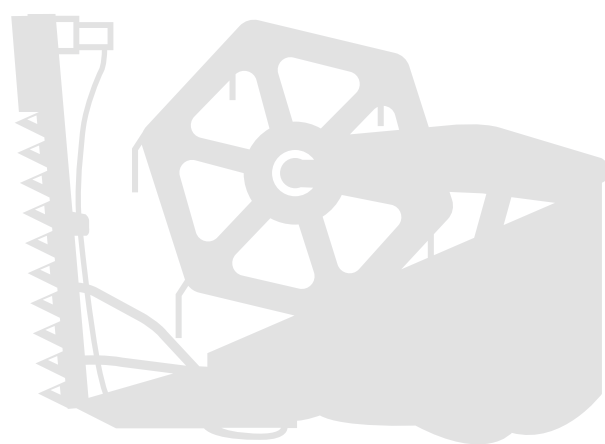


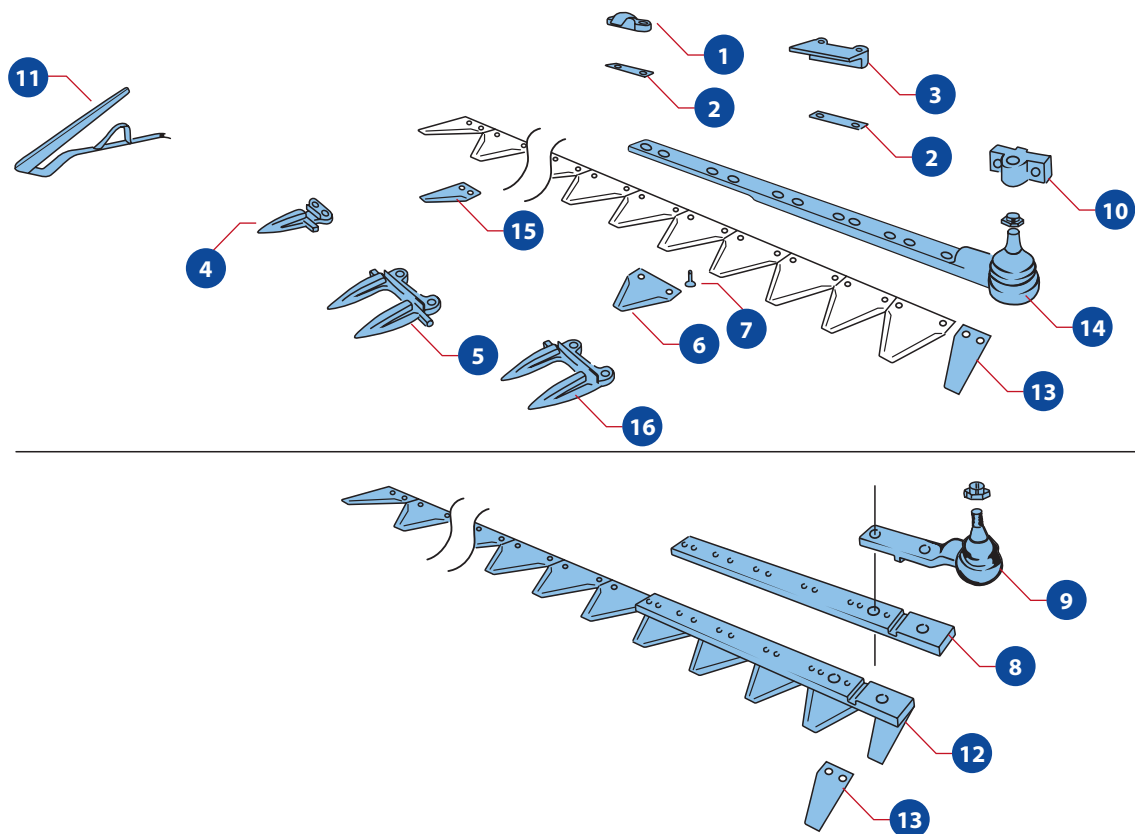
Przed wyborem części
sprawdź numer seryjny maszyny.

01

Heder

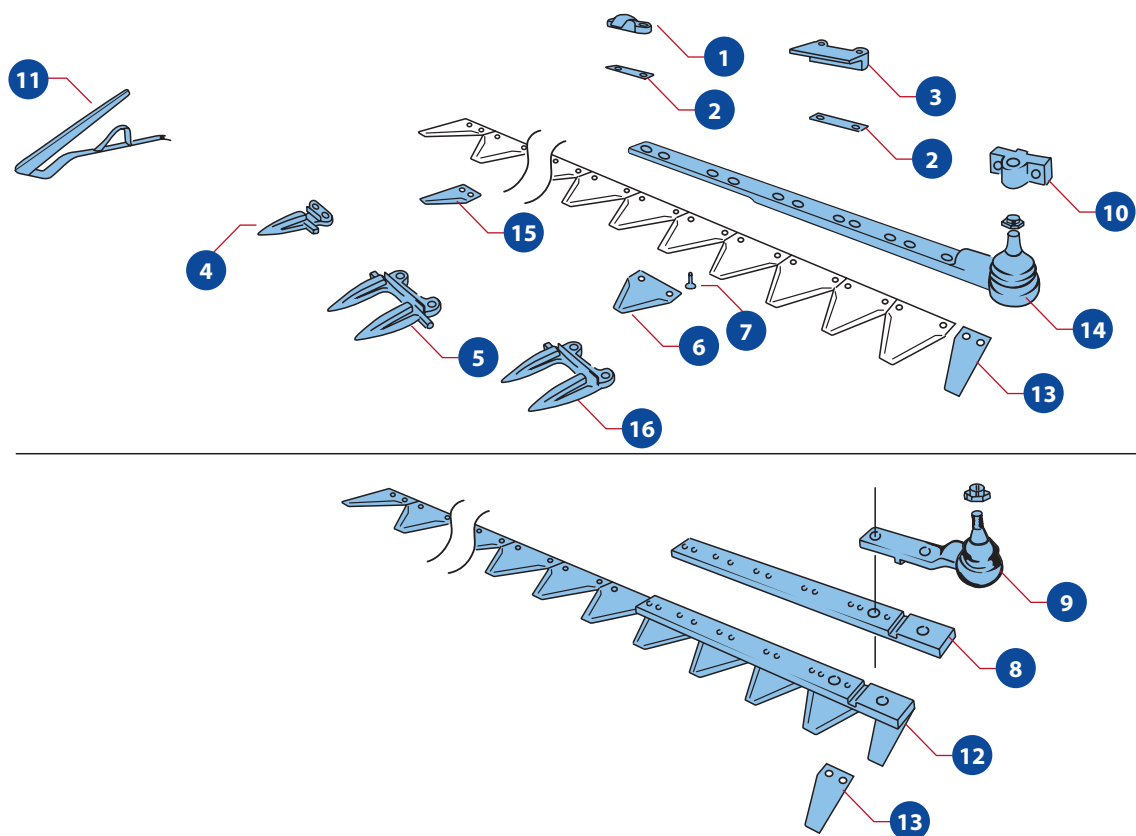
Heder / Kosy segmentowe
Kosy boczne / Schumcher
8-43





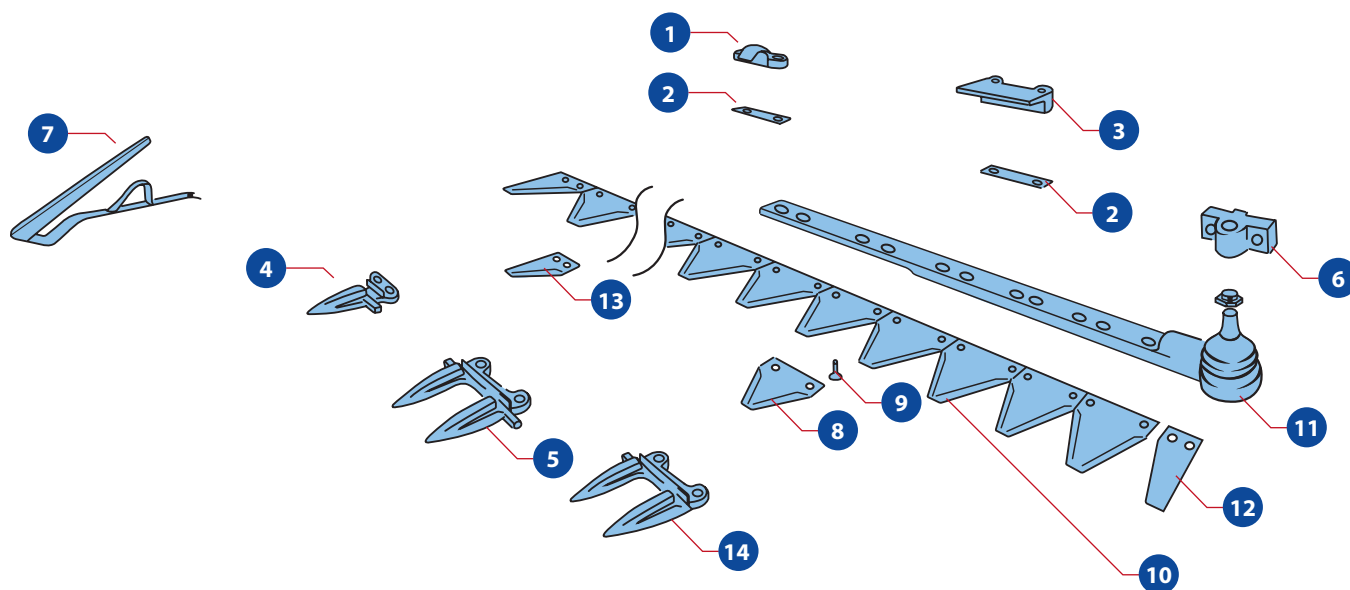
Tucano / Mega/ Medion / Dominator

Pozycja	Nazwa	Bepco Nr.	OEM Nr.	Uwagi
1	Docisk kosi	B102980	0007679400	Heder typ 527
1	Docisk kosi	B102763	0006267491	Heder od numeru 70100051 / od 70200358 (wysokie przejście)
1	Docisk kosi	B102912	0006762360	Heder do numeru 70100050 / do 70200357 (niskie przejście)
2	Podkładka	B125174	0006737531	
3	Docisk kosi	B102762	0006267481	Heder typ 527, Heder od numeru 70100051 / od 70200358 (wysokie przejście)
3	Docisk kosi	B102735	0006130172	Heder do numeru 70100050 / do 70200357 (niskie przejście)
4	Bagnet pojedynczy	B102758	0006262961	
5	Bagnet podwójny	B102911	0006762354	Standard
5	Bagnet podwójny	P600080	0006262951	Heder typ 527
6	Nożyk	B102506	0006112031	
7	Nit kulisty	B129134	0002354630	6x18mm
7	Nit kulisty	B123201	0002354640	6x28mm
7	Nit płaski	B102639	0002376630	6x17mm
7	Nit płaski	B102640	0002376640	6x20mm
7	Nit płaski	B102637	0002370540	6x30mm
8	Listwa łącząca	B102909	0006762310	Do kosi nitowanej
8	Listwa łącząca	B104176	0006267550	Do śrubek SCH
9	Główka kosi	B102873	0001001440	
10	Kołnierz	B102892	0006703953	
11	Podnośnik łań	B102729	0006262991	
12	Kosa	B113393	0005191790	3,70m, Heder typ 527 zawiera pozycję 8 (0006267550)
12	Kosa	B113394	0005191850	4,30m, Heder typ 527 zawiera pozycję 8 (0006267550)
12	Kosa	B102670	0005192730	4,90m, Heder typ 527 zawiera pozycję 8 (0006762310)



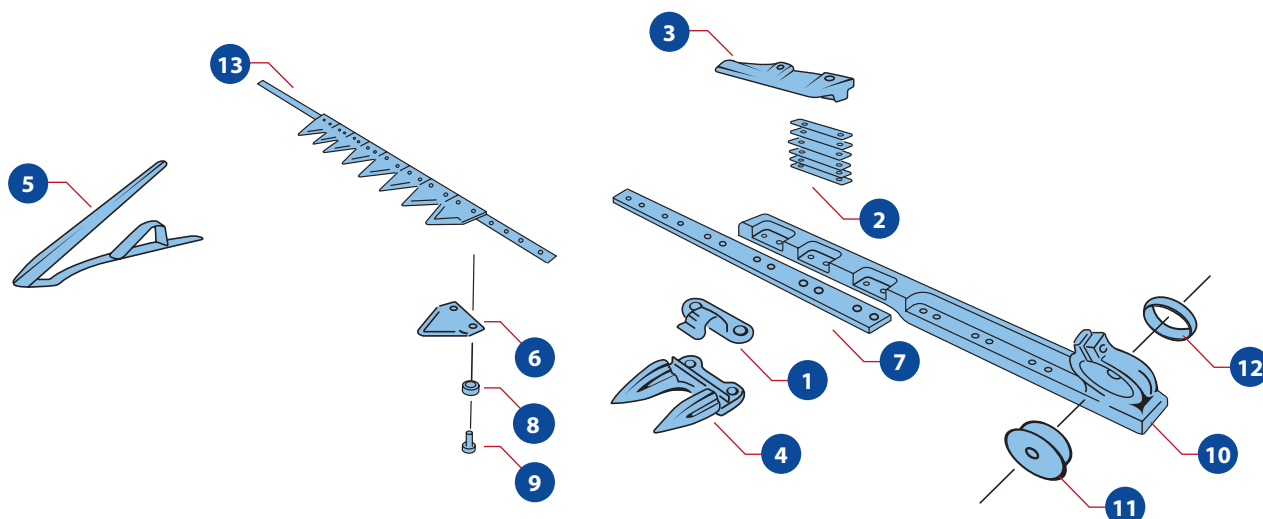
Tucano / Mega/ Medion / Dominator

Pozycja	Nazwa	Bepco Nr.	OEM Nr.	Uwagi
12	Kosa	B103413	0006112293	3,60m, zawiera pozycję 8 (0006762310)
12	Kosa	B102734	0006112223	3,90m, zawiera pozycję 8 (0006762310)
12	Kosa	B102731	0006112133	4,50m, zawiera pozycję 8 (0006762310)
12	Kosa	B102732	0006112143	5,10m, zawiera pozycję 8 (0006762310)
13	Nożyk półwkowy	B102745	0006162860	
13	Nożyk półwkowy	B102738	0006153060	Dla kosi 6,00m i 6,60m
14	Główka kosi	B102760	0006264111	Dla kosi 6,00m i 6,60m
15	Nożyk	B103398	0006112041	
16	Bagnet podwójny	B113420	0006262940	



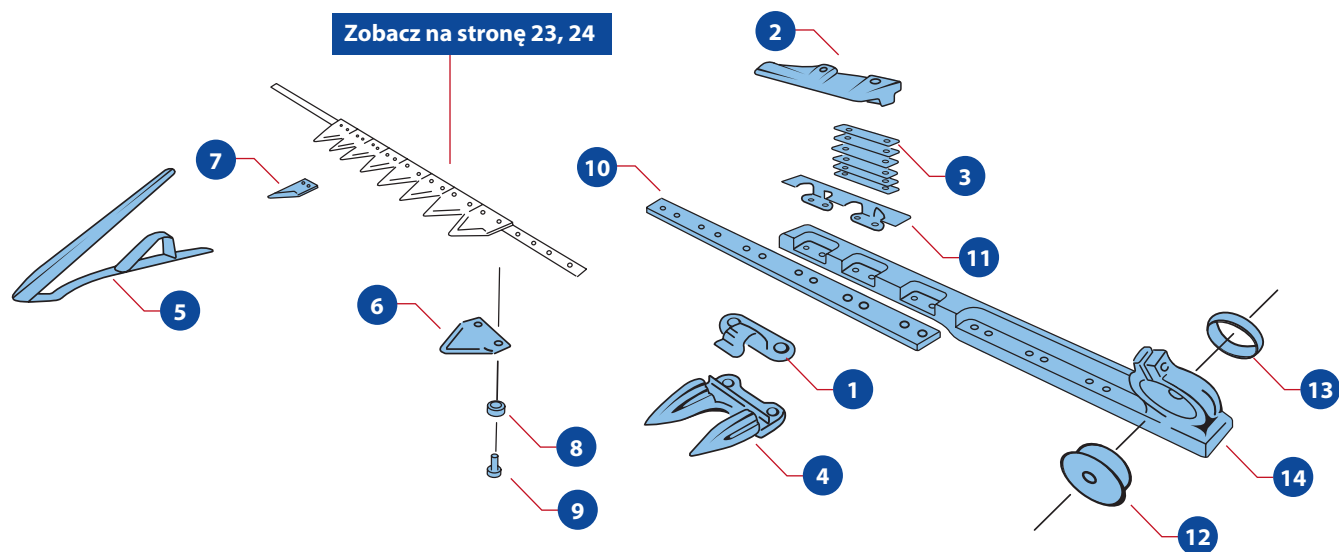
Lexion

Pozycja	Nazwa	Bepco Nr.	OEM Nr.	Uwagi
1	Docisk kosi	B102980	0007679400	Dla hederu typ 715 i 716
1	Docisk kosi	B102763	0006267491	Do 2004r
2	Podkładka	B102912	0006737531	0,75x25x98mm
3	Docisk kosi	B102762	0006267481	
4	Bagnet pojedynczy	B102758	0006262961	
5	Bagnet podwójny	P600080	0006262951	
6	Kołnierz	B102892	0006703953	
7	Podnośnik łańcu	B102729	0006262991	
8	Nożyk	B102506	0006112031	
9	Śruba	B102759	0006264071	Długość 16mm z nakrętką 0006264080
9	Śruba	B126046	0006264061	Długość 25mm do główki kosi, z nakrętką 0006264080
9	Nakrętka zabezpieczająca	B102623	0006264080	M6
9	Nit kulisty	B129134	0002354630	6x18mm, z nitowanymi nożykami
9	Nit kulisty	B123201	0002354640	6x28mm, z nitowanymi nożykami
9	Nit płaski	B102639	0002376630	6x17mm, z nitowanymi nożykami
9	Nit płaski	B102637	0002370540	6x30mm, z nitowanymi nożykami
10	Kosa	B113395	0006304320	L-3,90m, Nitowana
10	Kosa	B102781	0006329851	L-4,50m, Nitowana
10	Kosa	B113396	0006266181	L-5,40m, Nitowana
11	Główka kosi	B102760	0006264111	od L-3,90m do 6,60m
11	Główka kosi	B102866	0006667431	Od L-7,50m do 10,50m, z listwą 0006667450
12	Nożyk półówkowy	B102738	0006153060	
13	Nożyk	B103398	0006112041	
14	Bagnet podwójny	B113420	0006262940	



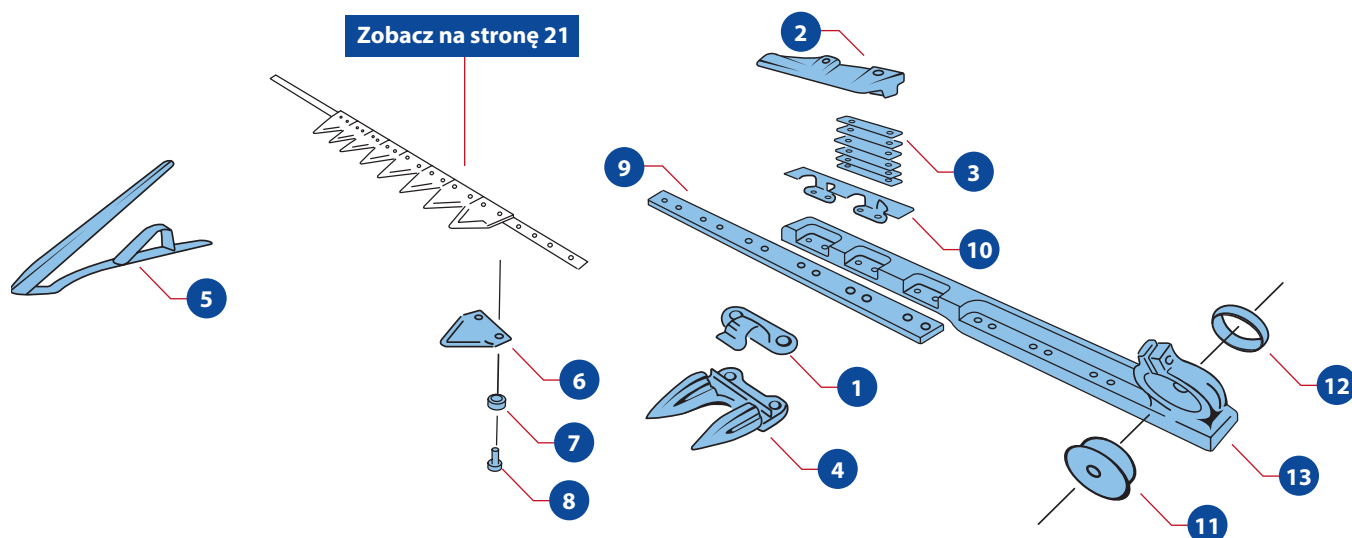
Heder 10,50m / 12,00m / 12,30m VARIO Typ 529, od 52900036 LEXION

Pozycja	Nazwa	Bepco Nr.	OEM Nr.	Uwagi
1	Docisk kosi	B113425	0005207141	
2	Podkładka	B102912	0006737531	0,75x25x98mm
3	Docisk kosi	B113426	0005207132	
4	Bagnet podwójny	B102671	0005196001	
4	Bagnet podwójny	B113421	0005196011	Środkowy
5	Podnośnik lanu	B102729	0006262991	
6	Nożyk	B102506	0006112031	
7	Łącznik płaski	B129399	0007654250	516x20x4mm
8	Nakrętka zabezpieczająca	B102623	0006264080	
9	Śruba	B102759	0006264071	Długość 16mm z nakrętką 0006264080
9	Śruba	B113429	0005212860	Długość 20mm dla listwy
9	Śruba	B129274	0006264061	Długość 25mm do główki kosi, z nakrętką 0006264080
9	Śruba	B113430	0003589891	
10	Główka kosi	B113431	0005212501	Lewa z pozycją 12
10	Główka kosi	B113432	0005212531	Prawa z pozycją 12
11	Centrowanie	B113435	0005215771	
12	Tulejka	B113436	0003586940	
13	Kosa	B113397	0005196131	Lewa do długości hедера 10,50m, 5,50m długa
13	Kosa	B113398	0005196331	Prawa do długości hедера 10,50m, 5,25m długa
13	Kosa	B113399	0005196151	Lewa do długości hедера 12,00m, 6,27m długa
13	Kosa	B113400	0005196351	Prawa do długości hедера 12,00m, 6,03m długa
13	Kosa	B113401	0005267750	Lewa do długości hедера 12,30m, 6,40m długa
13	Kosa	B113402	0005267770	Prawa do długości hедера 12,30m, 6,20m długa



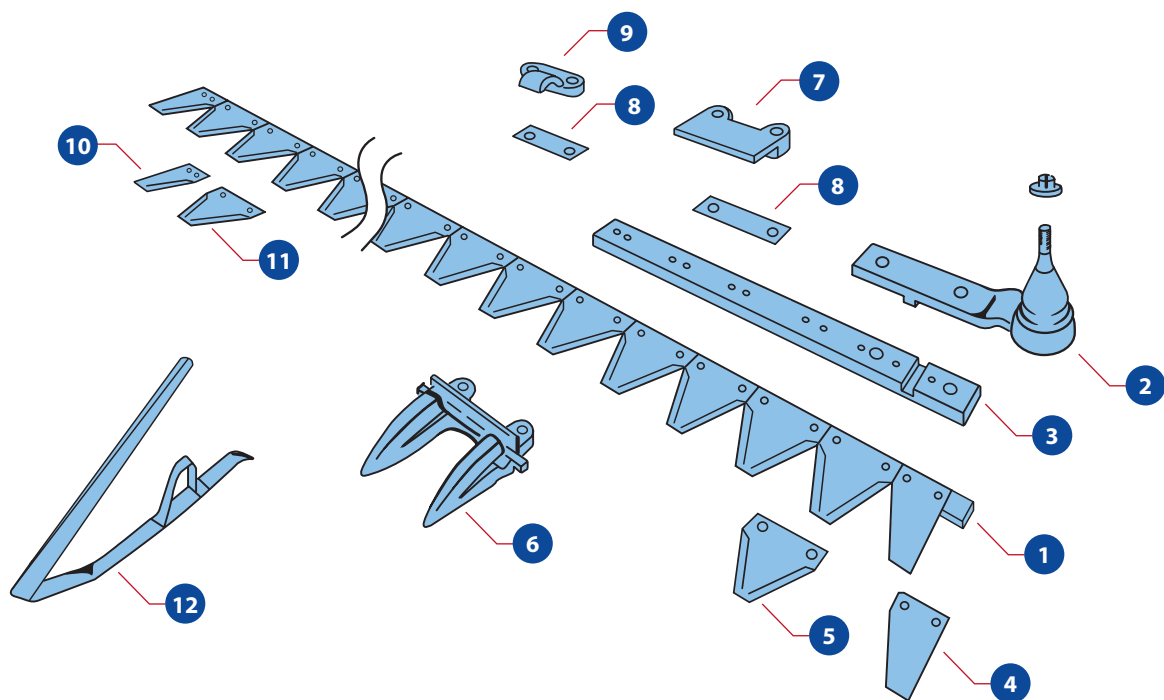
Heder 5,00m / 5,60m / 6,20m / 6,80m / 7,70m / 9,30m Typ 528 Lexion / Tucano

Pozycja	Nazwa	Bepco Nr.	OEM Nr.	Uwagi
1	Docisk kosi	B113427	0005261850	
2	Docisk kosi	B113428	0005241490	
3	Podkładka	B102912	0006737531	0,75x25x98mm
4	Bagnet podwójny	B102671	0005196001	
5	Podnośnik łańcu	B102729	0006262991	
6	Nożyk	B102506	0006112031	
7	Nożyk półówkowy	B103398	0006112041	
8	Nakrętka zabezpieczająca	B102623	0006264080	
9	Śruba	B102759	0006264071	Długość 16mm z nakrętką 0006264080
9	Śruba	B113429	0005212860	Długość 20mm dla listwy
9	Śruba	B129274	0006264061	Długość 25mm do główki kosi, z nakrętką 0006264080
10	Łącznik płaski	B129399	0007654250	516x20x4mm
11	Płytki ścieralna	B113437	0005241530	Do główki kosi
12	Centrowanie	B113435	0005215771	
13	Tulejka	B113436	0003586940	
14	Główka kosi	B113433	0005241500	Zawiera pozycję 13



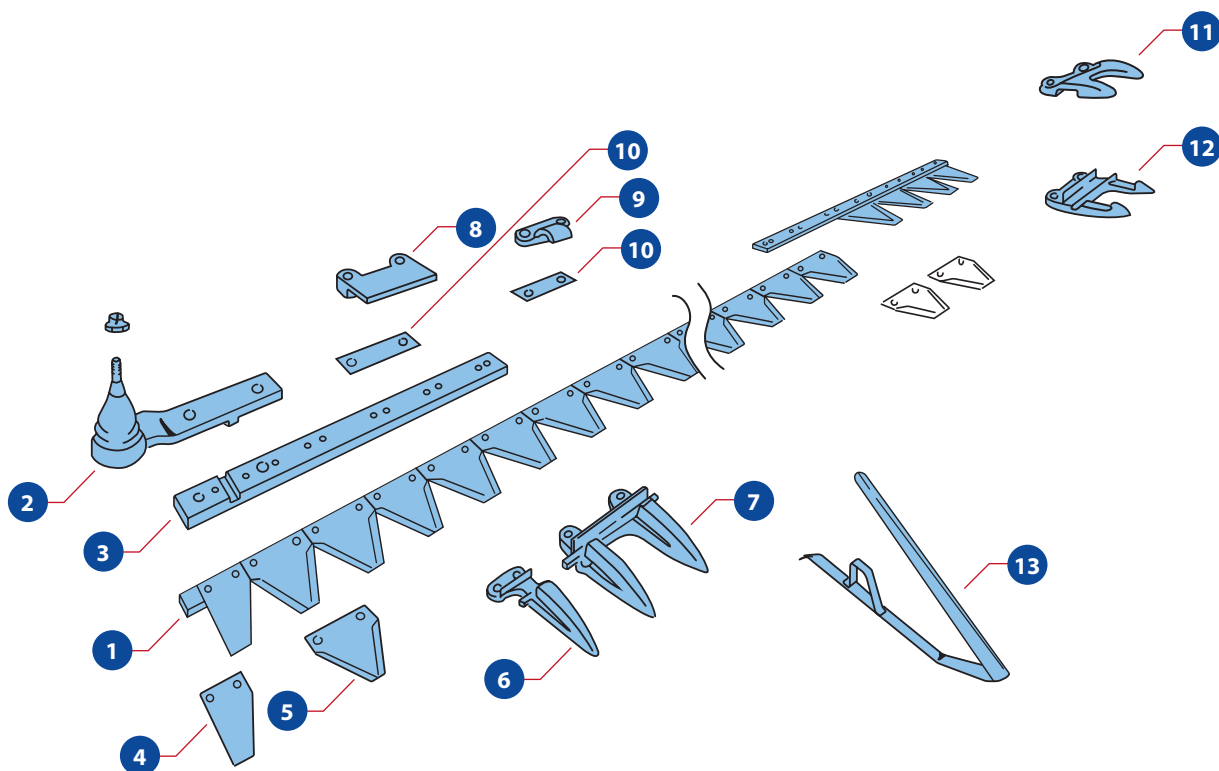
Heder 10,80-12,30m Typ 536 Lexion

Pozycja	Nazwa	Bepco Nr.	OEM Nr.	Uwagi
1	Docisk kosy	B113427	0005261850	
2	Docisk kosy	B113428	0005241490	
3	Podkładka	B102912	0006737531	0,75x25x98mm
4	Bagnet podwójny	B102671	0005196001	
5	Podnośnik łańcu	B102729	0006262991	
6	Nożyk	B102506	0006112031	
7	Nakrętka zabezpieczająca	B102623	0006264080	
8	Śruba	B102759	0006264071	Długość 16mm z nakrętką 0006264080
8	Śruba	B113429	0005212860	Długość 20mm dla listwy
8	Śruba	B129274	0006264061	Długość 25mm do główki kosy, z nakrętką 0006264080
9	Łącznik płaski	B129399	0007654250	516x20x4mm
10	Płytkę ścieralną	B113437	0005241530	Do główki kosy
11	Centrowanie	B113435	0005215771	
12	Tulejka	B113436	0003586940	
13	Główka kosy lewa	B113433	0005241500	Zawiera pozycję 12
13	Główka kosy prawa	B113434	0005267550	Zawiera pozycję 12



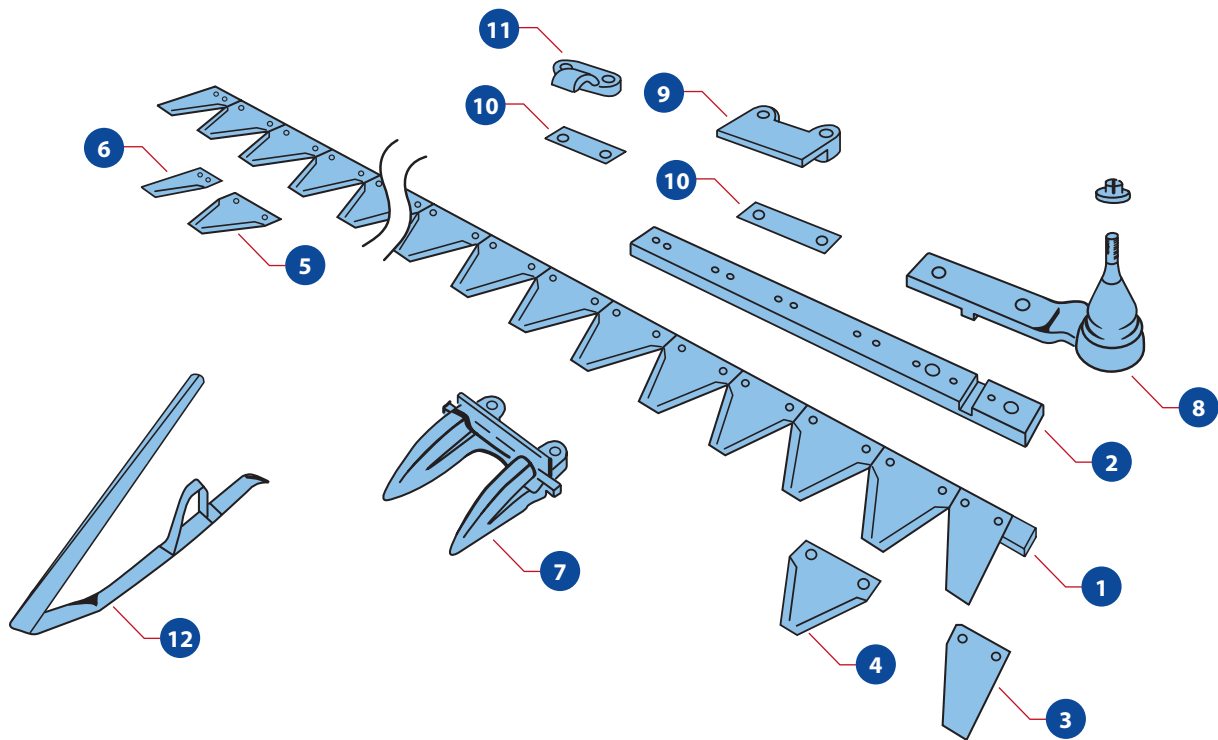
Heder składany 4,50 m / 5,40 m LEXION / TUCANO - Lewa belka kosy

Pozycja	Nazwa	Bepco Nr.	OEM Nr.	Uwagi	Ilość
1	Kosa	B102739	0006157301	5,40m, Zawiera pozycję 3	1
1	Kosa	B102746	0006169704	4,50m, Zawiera pozycję 3	1
2	Główka kosy	B102873	0001001440		1
3	Listwa łącząca	B102740	0006157310	Dla kosy 5,40m i 4,50m	1
4	Nożyk półówkowy	B103177	0006169980		1
5	Nożyk	B102506	0006112031		34 / 28
6	Bagnet podwójny	P600080	0006262951	Wzmocniony	16 / 13
6	Bagnet podwójny	B113422	0006168261		1
7	Docisk kosy	B102762	0006267481		1
8	Podkładka	B125174	0006737531		22 / 18
9	Docisk kosy	B102763	0006267491		7
10	Nożyk półówkowy	B113438	0006150010		1
11	Nożyk	B113439	0006169990		2
12	Podnośnik łań	B102729	0006262991		9 / 7



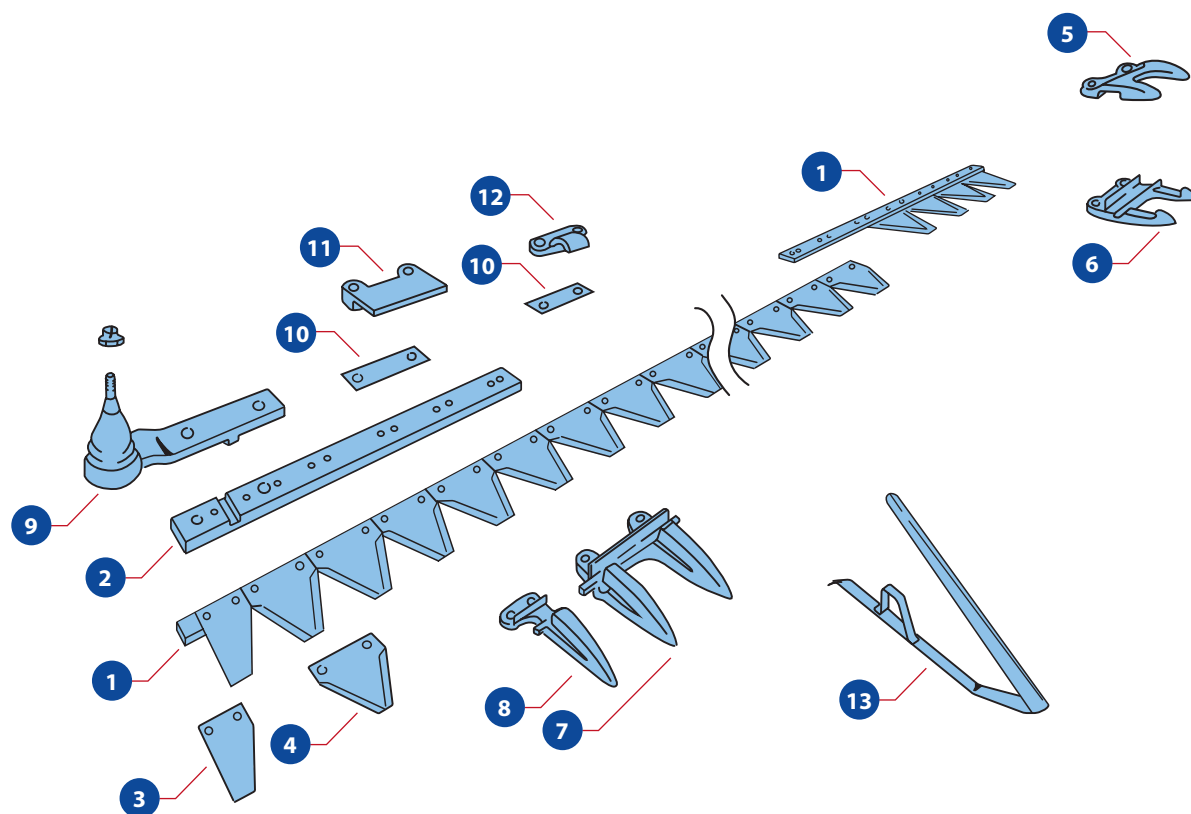
Heder składany 4,50 m / 5,40 m LEXION / TUCANO - Prawa belka kosy

Pozycja	Nazwa	Bepco Nr.	OEM Nr.	Uwagi	Ilość
1	Kosa	B102741	0006157351	5,40m, Zawiera pozycję 3	1
1	Kosa	B102747	0006169803	4,50m, Zawiera pozycję 3	1
2	Główka kosy	B102873	0001001440		1
3	Listwa łącząca	B102742	0006157360	Dla kosy 5,40m i 4,50m	1
4	Nożyk połówkowy	B103177	0006169980		1
5	Nożyk	B102506	0006112031		34 / 28
6	Bagnet pojedynczy	B102758	0006262961		1
7	Bagnet podwójny	P600080	0006262951	Wzmocniony	17 / 14
8	Docisk kosy	B102762	0006267481		1
9	Docisk kosy	B102763	0006267491		7 / 6
10	Podkładka	B125174	0006737531		22 / 20
11	Bagnet podwójny	B113424	0006153410		1
12	Bagnet podwójny	B113423	0006168324		1
13	Podnośnik łańcu	B102729	0006262991		9 / 7



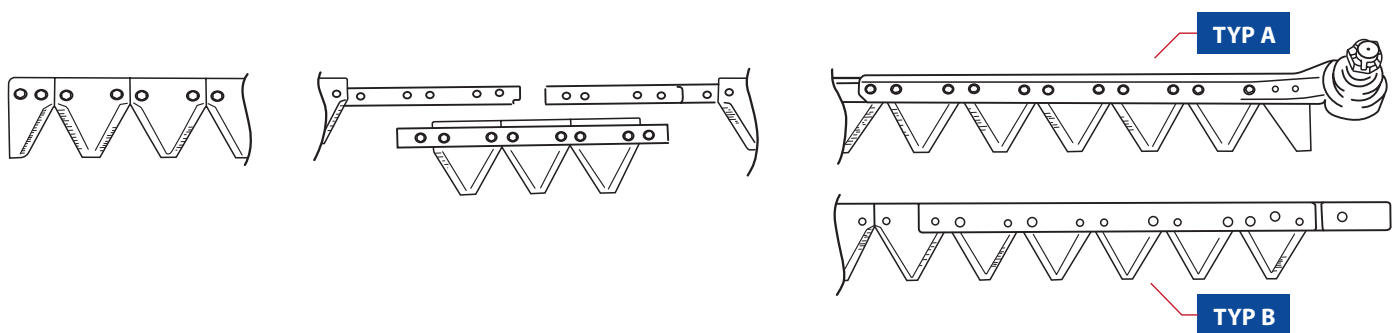
Heder składany MEGA / MEDION / DOMINATOR - Lewa belka kosi

Pozycja	Nazwa	Bepco Nr.	OEM Nr.	Uwagi	Ilość
1	Kosa	B102746	0006169704	Zawiera pozycję 2	1
2	Listwa łącząca	B102740	0006169971		1
3	Nożyk półówkowy	B103177	0006169980		1
4	Nożyk	B102506	0006112031		28
5	Nożyk	B113439	0006169990		2
6	Nożyk	B113438	0006150010		1
7	Bagnet podwójny	B113422	0006168261		1
7	Bagnet podwójny	P600080	0006262951	Wzmocniony	14
8	Główka kosi	B102873	0001001440		1
9	Docisk kosi	B102762	0006267481		1
10	Podkładka	B125174	0006737531		48
11	Docisk kosi	B102763	0006267491		6
12	Podnośnik łańcu	B102729	0006262991		



Heder składany MEGA / MEDION / DOMINATOR - Prawa belka kosi

Pozycja	Nazwa	Bepco Nr.	OEM Nr.	Uwagi	Ilość
1	Kosa	B102747	0006169803	Zawiera pozycję 2	1
2	Listwa łącząca	B113440	0006150031		1
3	Nożyk półówkowy	B103177	0006169980		1
4	Nożyk	B102506	0006112031		28
5	Bagnet podwójny	B113424	0006153410		1
6	Bagnet podwójny	B113423	0006168324		1
7	Bagnet podwójny	P600080	0006262951	Wzmocniony	14
8	Bagnet pojedynczy	B102758	0006262961		1
9	Główka kosi	B102873	0001001440		1
10	Podkładka	B125174	0006737531		55
11	Docisk kosi	B102762	0006267481		1
12	Docisk kosi	B102763	0006267491		6
13	Podnośnik łańcucha	B102729	0006262991		



Kosy segmentowe Lexion / Tucano / Mega / Medion / Dominator

LEXION (Typ.A) L-10,50m

Bepco Nr.	OEM Nr.	Nazwa	Ilość
B113403	0005206830	Kosa segmentowa	
B102866	0006667431	Główka kosi	1
		Pierwszy - segment kosi	1
		Środkowy - segment kosi	2
		Końcowy - segment kosi	1

LEXION / TUCANO / MEGA / MEDION / DOMINATOR (Typ.A) L-9,00m

Bepco Nr.	OEM Nr.	Nazwa	Ilość
B123737	0006667411	Kosa segmentowa	
B102866	0006667431	Główka kosi	1
		Pierwszy - segment kosi	1
		Środkowy - segment kosi	2
		Końcowy - segment kosi	1

LEXION / TUCANO / MEGA / MEDION / DOMINATOR (Typ.A) L-7,50m

Bepco Nr.	OEM Nr.	Nazwa	Ilość
B123736	0006308910	Kosa segmentowa	
B102866	0006667431	Główka kosi	1
		Pierwszy - segment kosi	1
		Środkowy - segment kosi	1
		Końcowy - segment kosi	1

LEXION / TUCANO / MEGA / MEDION / DOMINATOR (Typ.A) L-6,60m

Bepco Nr.	OEM Nr.	Nazwa	Ilość
B103421	0006308920	Kosa segmentowa	
B102760	0006264111	Główka kosi	1
		Pierwszy - segment kosi	1
		Środkowy - segment kosi	1
		Końcowy - segment kosi	1

LEXION / TUCANO / MEGA / MEDION / DOMINATOR (Typ.A) L-6,00m

Bepco Nr.	OEM Nr.	Nazwa	Ilość
B103422	0006308930	Kosa segmentowa	
B102760	0006264111	Główka kosy	1
		Pierwszy - segment kosy	1
		Środkowy - segment kosy	1
		Końcowy - segment kosy	1

LEXION / TUCANO (Typ.A) L-5,40m

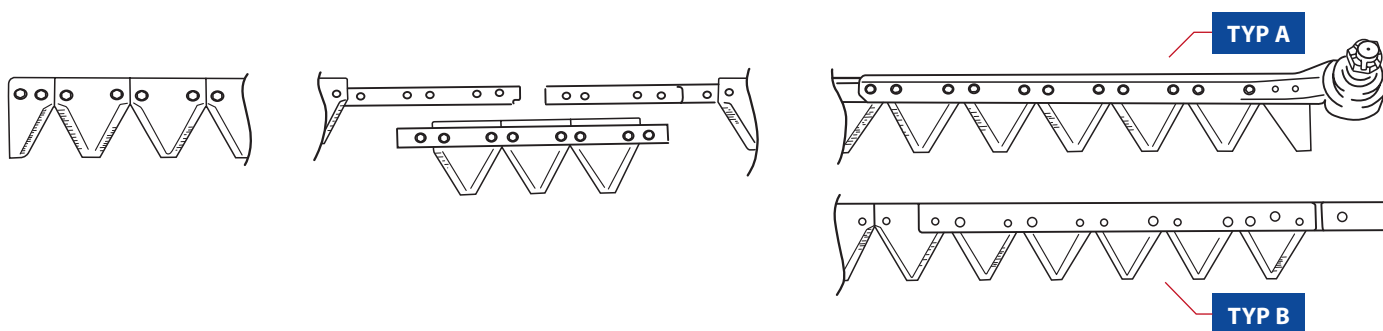
Bepco Nr.	OEM Nr.	Nazwa	Ilość
B103423	0006667470	Kosa segmentowa	
B102760	0006264111	Główka kosy	1
		Pierwszy - segment kosy	1
		Środkowy - segment kosy	1
		Końcowy - segment kosy	1

MEGA / MEDION / DOMINATOR (Typ.B) L-5,10m

Bepco Nr.	OEM Nr.	Nazwa	Ilość
B103425	0006667540	Kosa segmentowa	
B104176	0006267550	Listwa łącząca	1
		Nożyk początkowy	1
		Pierwszy - segment kosy	1
		Końcowy - segment kosy	1

LEXION / TUCANO (Typ.A) L-4,50m

Bepco Nr.	OEM Nr.	Nazwa	Ilość
B103426	0006667490	Kosa segmentowa	
B102760	0006264111	Główka kosy	1
		Nożyk początkowy	1
		Pierwszy - segment kosy	1
		Końcowy - segment kosy	1



Mega / Medion / Dominator (Typ B)

MEGA / MEDION / DOMINATOR (Typ.B) L-4,50m

Bepco Nr.	OEM Nr.	Nazwa	Ilość
B103427	0006667810	Kosa segmentowa	
B104176	0006267550	Listwa łącząca	1
		Pierwszy - segment kosy	1
		Końcowy - segment kosy	1

LEXION / TUCANO (Typ.A) L-3,90m

Bepco Nr.	OEM Nr.	Nazwa	Ilość
B103428	0006667500	Kosa segmentowa	
B102760	0006264111	Główka kosy	1
		Pierwszy - segment kosy	1
		Końcowy - segment kosy	1

MEGA / MEDION / DOMINATOR (Typ.B) L-3,90m

Bepco Nr.	OEM Nr.	Nazwa	Ilość
B103429	0006667820	Kosa segmentowa	
B104176	0006267550	Listwa łącząca	1
		Pierwszy - segment kosy	1
		Końcowy - segment kosy	1

Kosy segmentowe LEXION , Heder typ 536

Kosa segmentowa L-12,30m lewa

Bepco Nr.	OEM Nr.	Nazwa	Ilość
B113404	0005261450	Kosa segmentowa	
		Pierwszy - segment kosi	1
		Środkowy - segment kosi	1
		Końcowy - segment kosi	1

Kosa segmentowa L-12,30m prawa

Bepco Nr.	OEM Nr.	Nazwa	Ilość
B113405	0005261530	Kosa segmentowa	
		Pierwszy - segment kosi	1
		Środkowy - segment kosi	1
		Końcowy - segment kosi	1

Kosa segmentowa L-10,80m lewa

Bepco Nr.	OEM Nr.	Nazwa	Ilość
B113406	0005261441	Kosa segmentowa	
		Pierwszy - segment kosi	1
		Środkowy - segment kosi	1
		Końcowy - segment kosi	1

Kosa segmentowa L-10,80m prawa

Bepco Nr.	OEM Nr.	Nazwa	Ilość
B113407	0005261521	Kosa segmentowa	
		Pierwszy - segment kosi	1
		Środkowy - segment kosi	1
		Końcowy - segment kosi	1

Kosy segmentowe LEXION , Heder typ 529

Kosa segmentowa L-12,30m lewa

Bepco Nr.	OEM Nr.	Nazwa	Ilość
B113408	0005267651	Kosa segmentowa	
		Pierwszy - segment kosy	1
		Środkowy - segment kosy	1
		Końcowy - segment kosy	1

Kosa segmentowa L-12,30m prawa

Bepco Nr.	OEM Nr.	Nazwa	Ilość
B113409	0005267680	Kosa segmentowa	
		Pierwszy - segment kosy	1
		Środkowy - segment kosy	1
		Końcowy - segment kosy	1

Kosa segmentowa L-12,00m lewa

Bepco Nr.	OEM Nr.	Nazwa	Ilość
B113410	0005234310	Kosa segmentowa	
		Pierwszy - segment kosy	1
		Środkowy - segment kosy	1
		Końcowy - segment kosy	1

Kosa segmentowa L-12,00m prawa

Bepco Nr.	OEM Nr.	Nazwa	Ilość
B113411	0005234360	Kosa segmentowa	
		Pierwszy - segment kosy	1
		Środkowy - segment kosy	1
		Końcowy - segment kosy	1

Kosa segmentowa L-10,50m lewa

Bepco Nr.	OEM Nr.	Nazwa	Ilość
B113412	0005234261	Kosa segmentowa	
		Pierwszy - segment kosy	1
		Środkowy - segment kosy	1
		Końcowy - segment kosy	1

Kosa segmentowa L-10,50m prawa

Bepco Nr.	OEM Nr.	Nazwa	Ilość
B113413	0005234320	Kosa segmentowa	
		Pierwszy - segment kosy	1
		Środkowy - segment kosy	1
		Końcowy - segment kosy	1

Kosy segmentowe LEXION / TUCANO , Heder typ 528

Kosa segmentowa L-9,30m

Bepco Nr.	OEM Nr.	Nazwa	Ilość
B113414	0005234691	Kosa segmentowa	
		Pierwszy - segment kosy	1
		Środkowy - segment kosy	2
		Końcowy - segment kosy	1

Kosa segmentowa L-7,70m

Bepco Nr.	OEM Nr.	Nazwa	Ilość
B113415	0005233821	Kosa segmentowa	
		Pierwszy - segment kosy	1
		Środkowy - segment kosy	1
		Końcowy - segment kosy	1

Kosa segmentowa L-6,80m

Bepco Nr.	OEM Nr.	Nazwa	Ilość
B113416	0005241881	Kosa segmentowa	
		Pierwszy - segment kosy	1
		Środkowy - segment kosy	1
		Końcowy - segment kosy	1

Kosa segmentowa L-6,20m

Bepco Nr.	OEM Nr.	Nazwa	Ilość
B113417	0005241891	Kosa segmentowa	
		Pierwszy - segment kosy	1
		Środkowy - segment kosy	1
		Końcowy - segment kosy	1



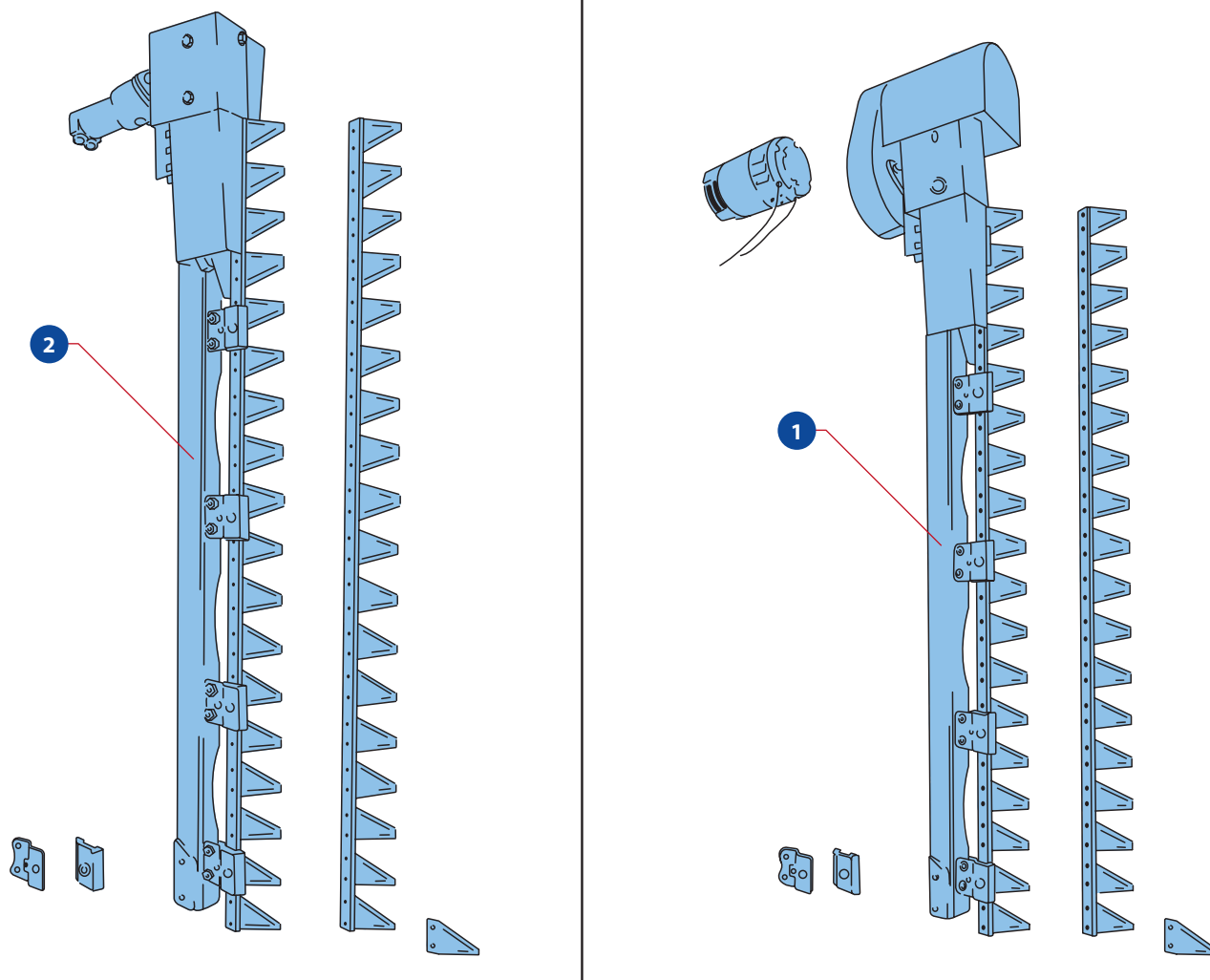
Kosy segmentowe Lexion / Tucano, Heder (Typ 528)

Kosa segmentowa L-5,60m

Bepco Nr.	OEM Nr.	Nazwa	Ilość
B113418	0005241901	Kosa segmentowa	
		Pierwszy - segment kosi	1
		Środkowy - segment kosi	1
		Końcowy - segment kosi	1

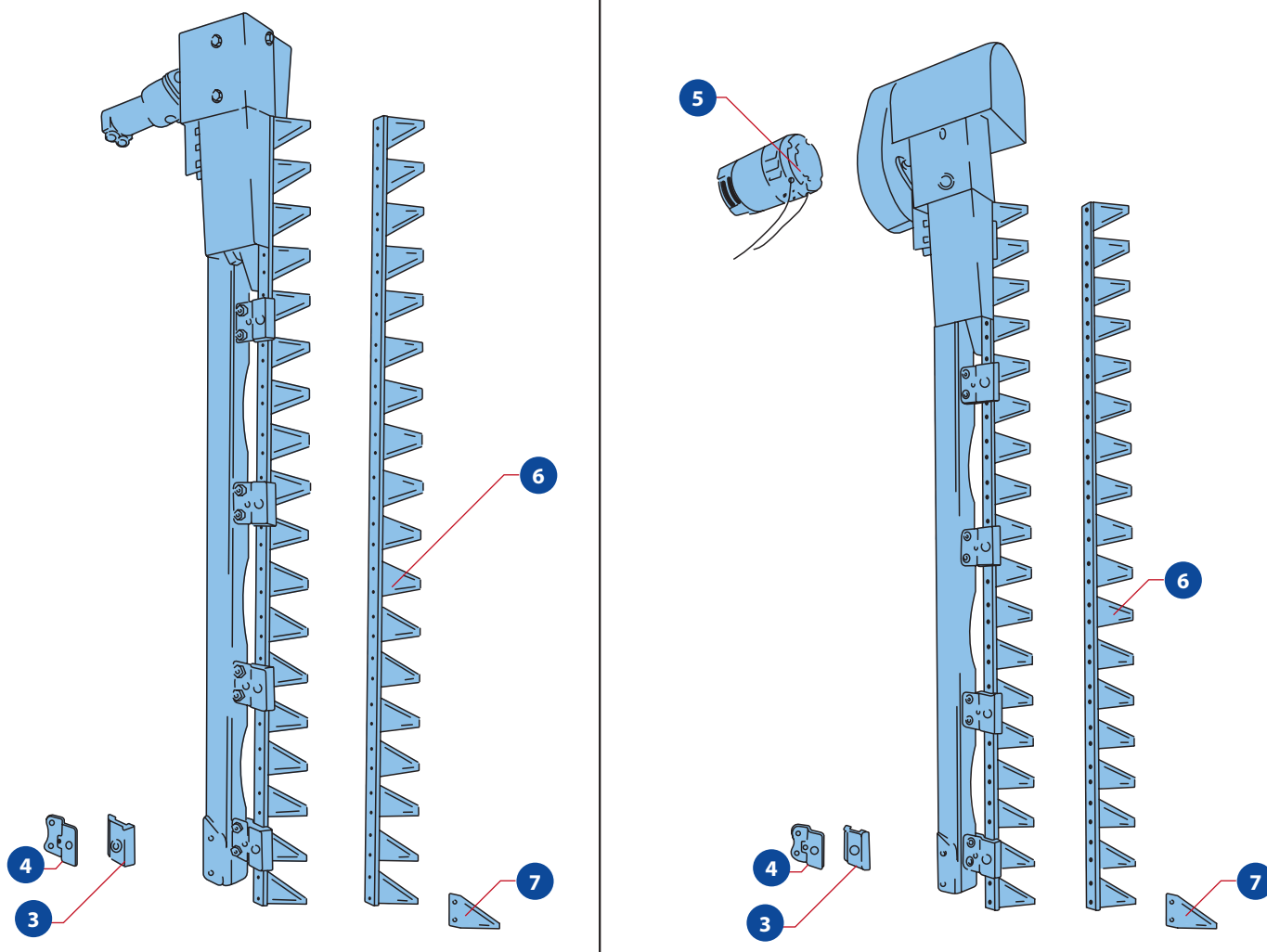
Kosa segmentowa L-5,00m

Bepco Nr.	OEM Nr.	Nazwa	Ilość
B113419	0005241911	Kosa segmentowa	
		Pierwszy - segment kosi	1
		Końcowy - segment kosi	1



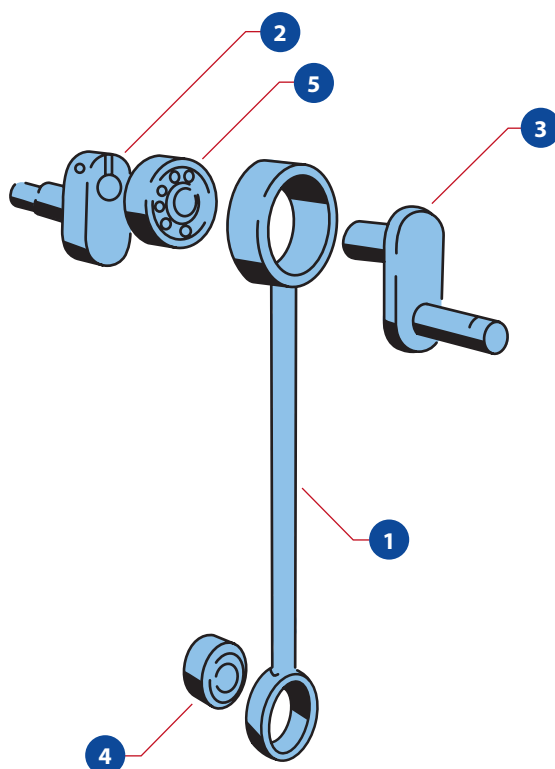
Kosy boczne BEPCO

Pozycja	Nazwa	Bepco Nr.	Uwagi
1	Kosa boczna elektryczna	B139801	12V Lewa
1	Kosa boczna elektryczna	B139803	12V Prawa
1	Kosa boczna elektryczna	B139804	24V Lewa
1	Kosa boczna elektryczna	B129806	24V Prawa
2	Kosa boczna hydrauliczna	B139805	Lewa
2	Kosa boczna hydrauliczna	B139806	Prawa



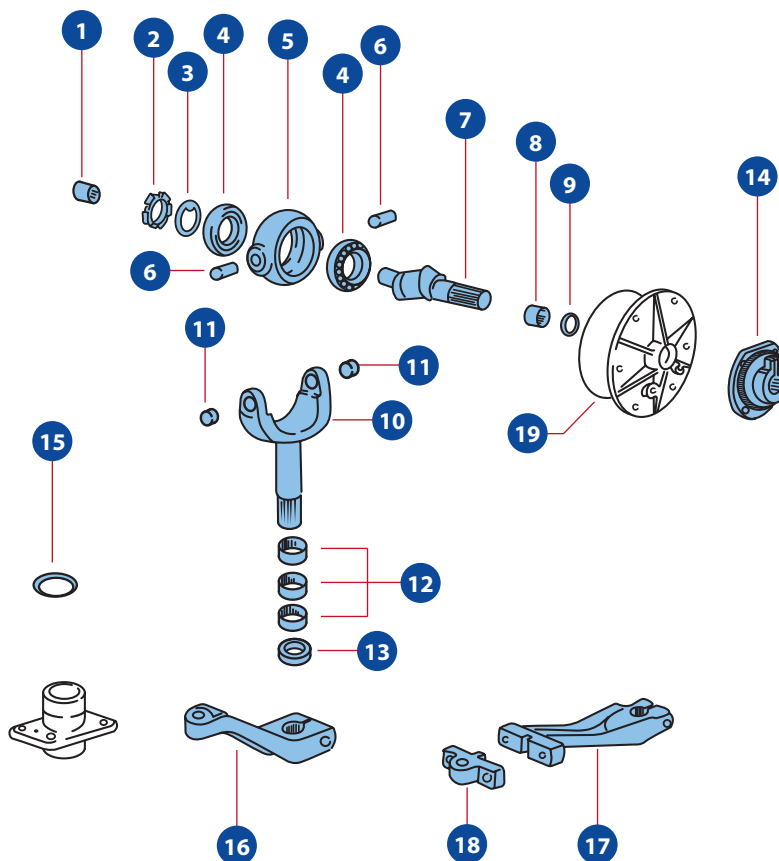
Kosy boczne BEPCO

Pozycja	Nazwa	Bepco Nr.	Uwagi
3	Prowadnica kosi	B127675	
4	Płytki dociskowa	B127676	
5	Silnik elektryczny	B139778	24V
5	Silnik elektryczny	B139780	12V
6	Listwa tnąca	B120813	1,35 m
7	Nożyk	B104206	



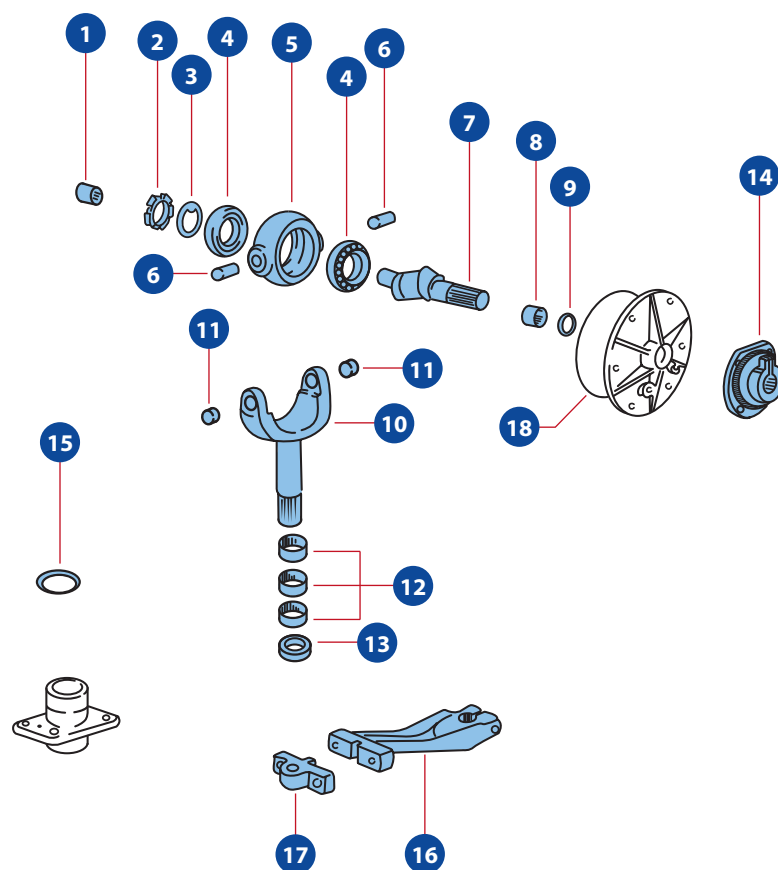
Kosy boczne BEPCO

Pozycja	Nazwa	Bepco Nr.	Uwagi
1	Łącznik	B129804	
2	Walek T	B139787	
3	Walek Z	B139786	
4	Odbojnik	B124762	12x26x24mm
5	Łożysko	88/2205-2RS	25x52x18mm



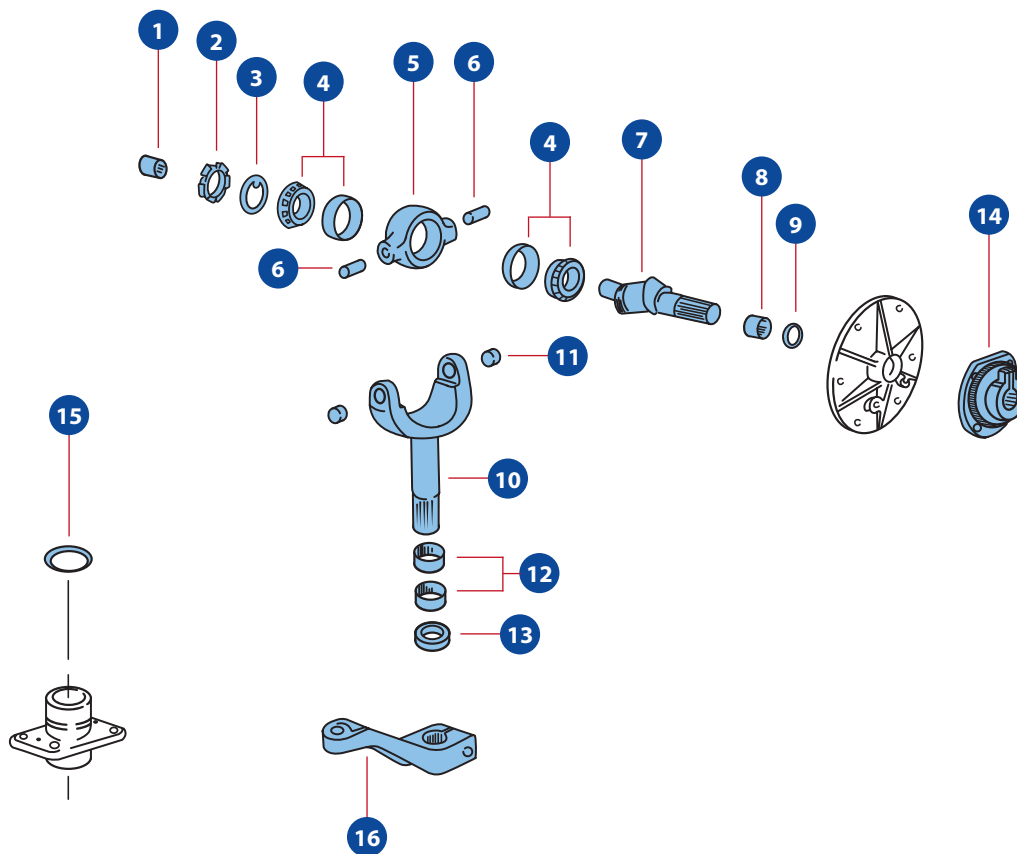
Przekładnia napędu kosi numer 0006436563 (Nowa wersja) LEXION / TUCANO / MEGA / MEDION / DOMINATOR

Pozycja	Nazwa	Bepco Nr.	OEM Nr.	Uwagi
1	Łożysko	B102635	0002344910	
2	Nakrętka zabezpieczająca	B128901	0006499900	
3	Podkładka	B125021	0006499910	
4	Łożysko	B102643	0002386400	
5	Obudowa	B129298	0006379990	
6	Sworzeń	B102787	0006379910	
7	Walek mimośrodowy	B102831	0006499890	Fi-55mm
8	Łożysko	B102642	0002386240	
9	Uszczelniacz	84/4301-935	0002383480	
10	Widelki	B102797	0006379980	
11	Tuleja	B102786	0006377790	22x28x20mm
12	Łożysko	B102479	0002153370	
13	Uszczelniacz	B128863	0002153380	
14	Piasta	B102893	0006704011	
15	O-ring	B124129	0002153530	
16	Ramię przekładni	B103522	0006481163	
17	Ramię przekładni	B102891	0006703923	
18	Kołnierz	B102892	0006703953	
19	O-ring	B124103	0002134050	190x3mm
0	Zestaw naprawy	B102616	0001749161	Zawiera pozycję od 1 do 13



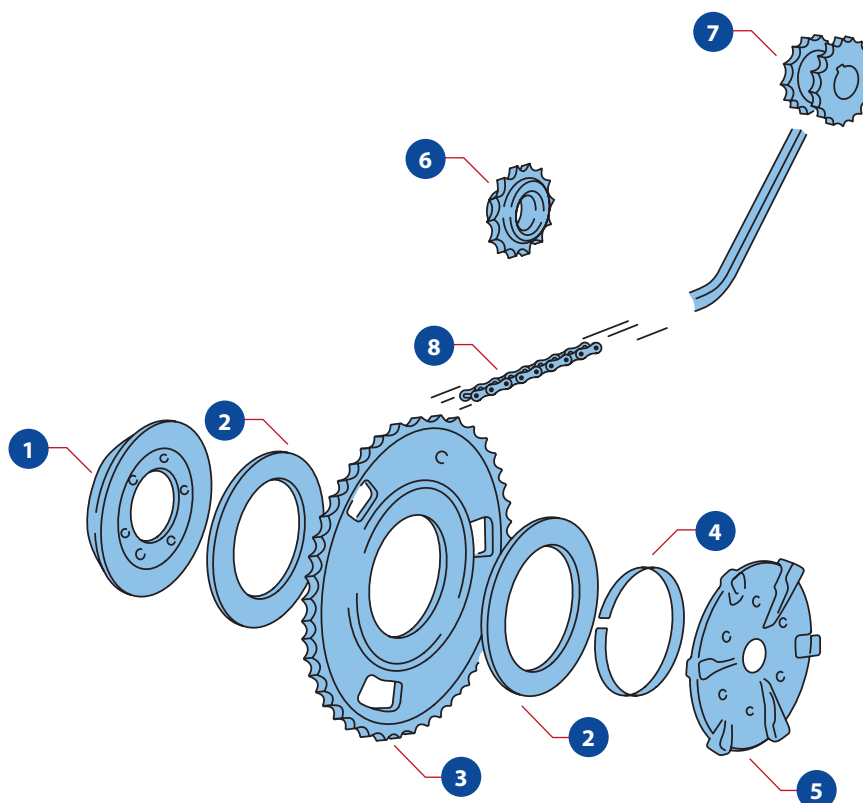
Napęd kosi, heder wzmocniony 7,50 - 10,50m przekładnia kosi wzmocniona 0006375341 LEXION / TUCANO

Pozycja	Nazwa	Bepco Nr.	OEM Nr.	Uwagi
1	Łożysko	B129203	0002434310	
2	Nakrętka zabezpieczająca	B113441	0006699220	
3	Podkładka	B113442	0006699230	
4	Łożysko	88/32012	0002410730	
5	Obudowa	B102872	0006699141	
6	Sworzeń	B113736	0006699160	
7	Centrowanie	B102871	0006699131	
8	Łożysko	B129205	0002434390	
9	Uszczelniacz	84/4303-1159	0002378910	
10	Widelki	B103498	0006699151	
11	Tuleja	B113443	0006699170	
12	Łożysko	B102630	0002133040	
13	Uszczelniacz	B124102	0002133070	
14	Piasta	B103499	0006699250	
15	O-ring	B113444	0002110690	
16	Ramię przekładni	B129277	0006269310	
17	Kołnierz	B102892	0006703953	
18	O-ring	44/416-43	0003260270	
0	Zestaw naprawczy	B113445	0006699260	Zawiera pozycję od 2 do 7 i od 10 do 11



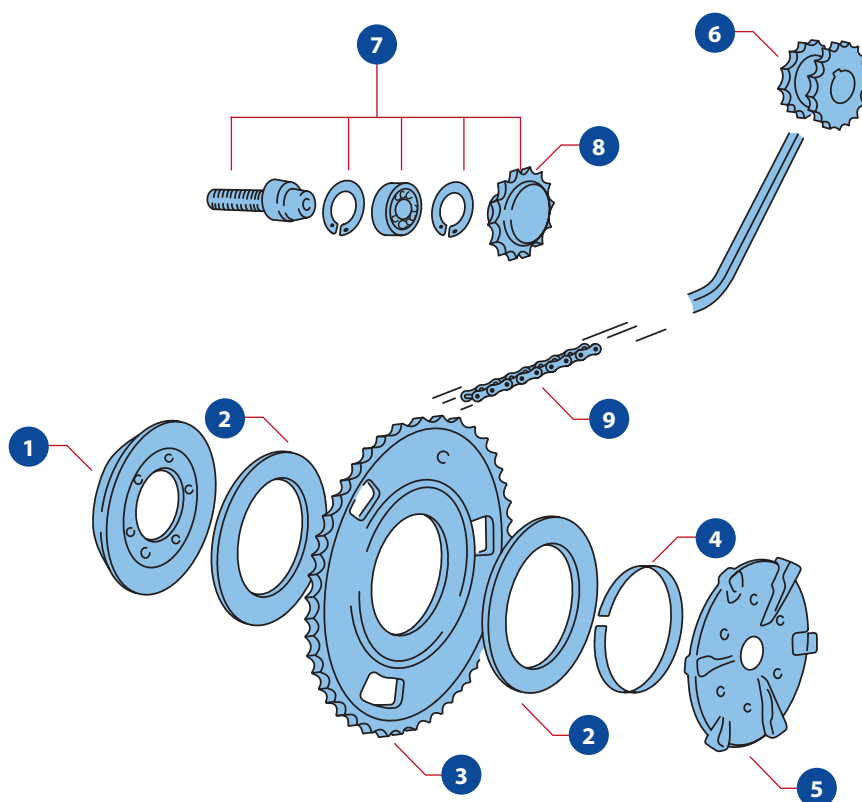
Przekładnia napędu kosi numer 0006436862 (Stara wersja) LEXION / TUCANO / MEGA / MEDION / DOMINATOR

Pozycja	Nazwa	Bepco Nr.	OEM Nr.	Uwagi
1	Łożysko	B102635	0002344910	
2	Nakrętka zabezpieczająca	B125016	0006499430	
3	Podkładka	B128899	0006499440	
4	Łożysko	B102494	0002153810/20	
5	Obudowa	B102801	0006436830	
6	Sworzeń	B102798	0006434040	
7	Centrowanie	B102830	0006499450	Fi-45,5mm
8	Łożysko	B102642	0002386240	
9	Uszczelniacz	84/4301-935	0002383480	
10	Widelki	B102800	0006436820	
11	Tuleja	B124959	0006436280	22x28x20mm
12	Łożysko	B102479	0002153370	
13	Uszczelniacz	B128863	0002153380	
14	Piasta	B102893	0006704011	
15	O-ring	B124129	0002153530	
16	Ramię przekładni	B103522	0006481163	



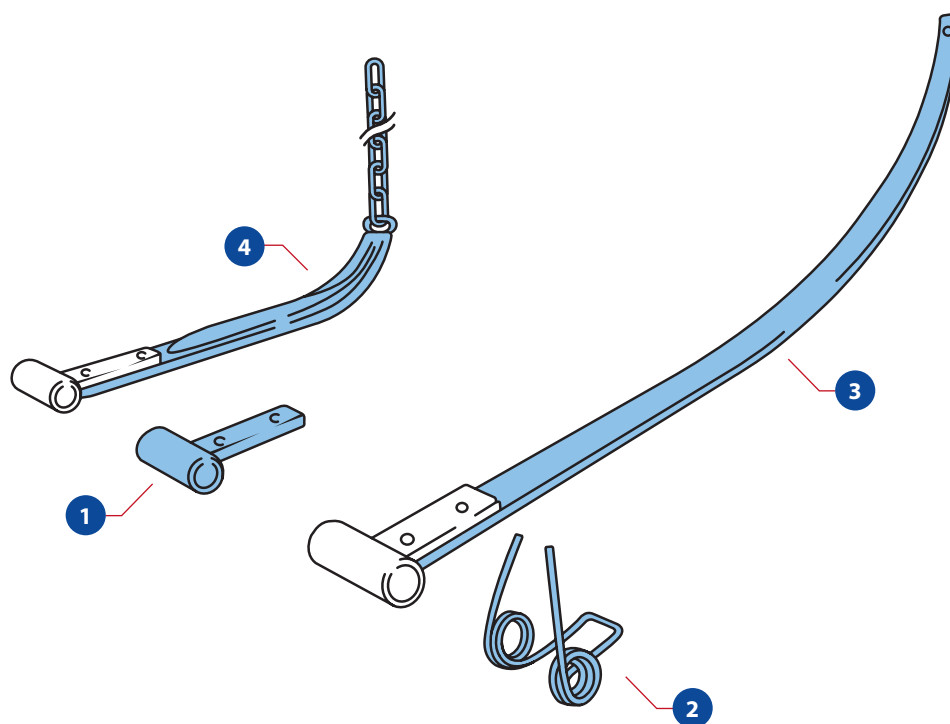
Napęd ślimaka hedera LEXION / TUCANO

Pozycja	Nazwa	Bepco Nr.	OEM Nr.	Uwagi
1	Pokrywa	B102810	0006459331	
2	Tarczka ciarna	B125011	0007499361	
3	Zębatka	B102809	0006459321	
3	Zębatka	B113446	0007672670	Tucano Typ 527 od 71501661 5,40-9,00m od 71602571 5,40-10,50m Vario
4	Pierścień	B113447	0008198093	
5	Piasta	B113448	0007538410	Wielowpust
5	Piasta	B102757	0006260001	Na klin
6	Zębatka napinacza	B103483	0008187670	Z-14
7	Zębatka podwójna	B103150	0007540090	Z-13, Z-15
7	Zębatka podwójna	B113449	0006297571	Z-13, Z-15 do hedera 10,50m
8	łańcuch rolkowy	B104157	0007672030	Podziałka 19,05mm, 50-ogniw
8	łańcuch rolkowy uszczelniany	B113450	0005206670	Podziałka 19,05mm, 94-ogniw do hedera 10,50m, Typ 716



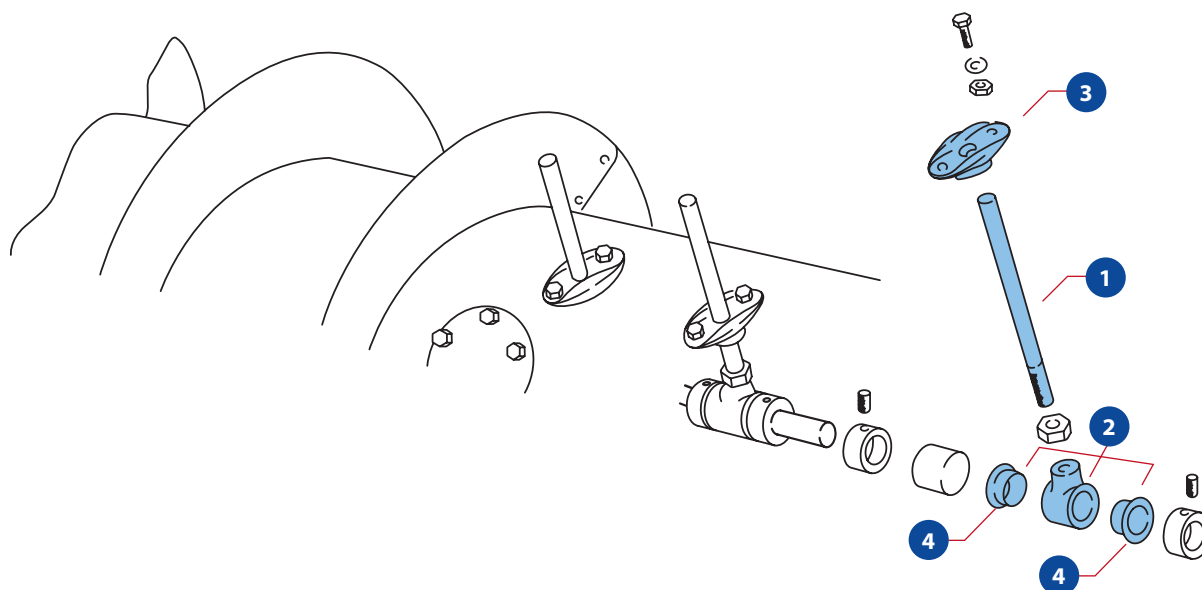
Napęd ślimaka hedera MEGA / MEDION / DOMINATOR

Pozycja	Nazwa	Bepco Nr.	OEM Nr.	Uwagi
1	Pokrywa	B102810	0006459331	Od 5,10m do 9,00m
1	Pokrywa	B103410	0006701280	Do 4,50m
2	Tarczka cierna	B125011	0007499361	Od 5,10m do 9,00m, średnica wewnętrzna 130mm
2	Tarczka cierna	B123014	0006293390	Do 4,50m, średnica wewnętrzna 80mm
3	Zębatka	B102809	0006459321	Od 5,10m do 9,00m, średnica wewnętrzna 130mm
3	Zębatka	B102875	0006701453	Do 4,50m, średnica wewnętrzna 80mm
4	Pierścień	B113447	0008198093	Od 5,10m do 9,00m, średnica wewnętrzna 130mm
4	Pierścień	B129261	0006485250	Do 4,50m, średnica wewnętrzna 80mm
5	Piasta, na klin	B102757	0006260001	Od 5,10m do 9,00m, otwór 35mm
5	Piasta, na klin	B124978	0006459312	Od 6,00m do 9,00m, otwór 30mm
5	Piasta, na klin	B102874	0006701262	Do 4,50m, otwór 30mm
6	Zębatka podwójna	B102807	0006453331	
7	Napinacz kompletny	B102668	0005039951	
8	Zębatka napinacza	B113451	0005039372	
9	Łańcuch rolkowy	B104258	0007672040	Podziałka 19,05mm, 109-ogniw, od 6,00m do 9,00m
9	Łańcuch rolkowy	B104159	0006501740	Podziałka 19,05mm, 94-ogniwa, od 3,90m do 5,10m



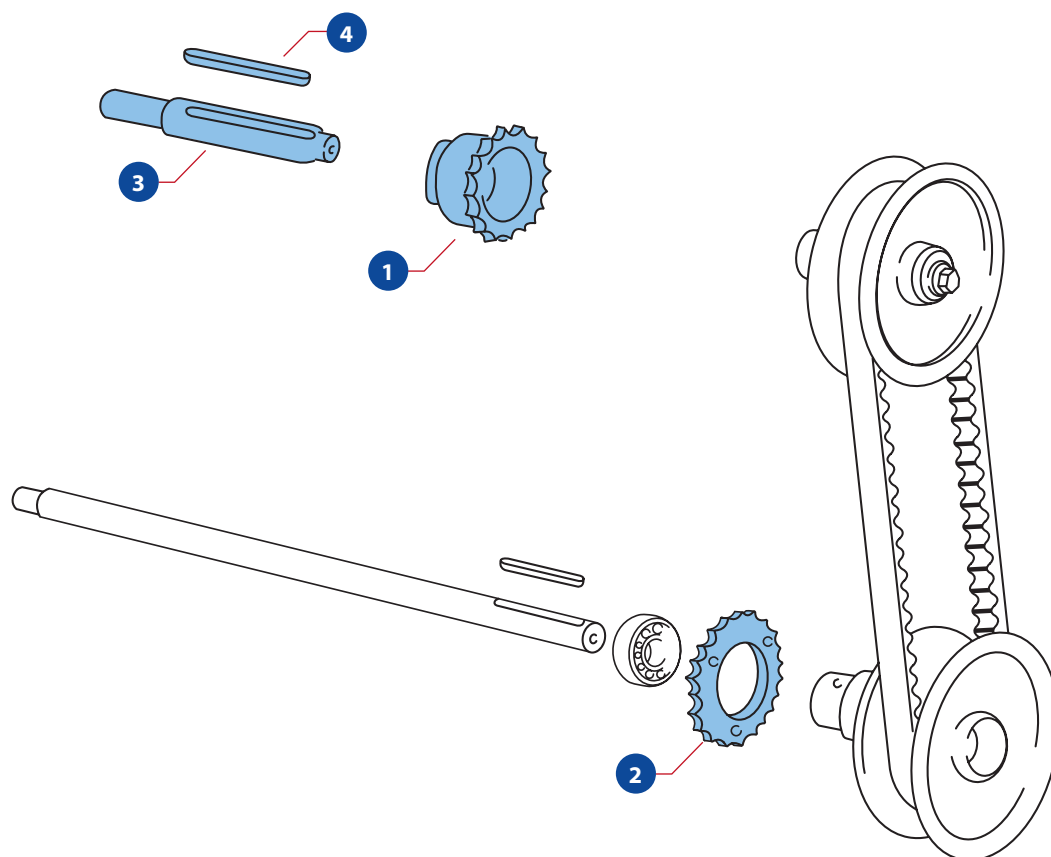
Auto contour Lexion / Tucano / Mega / Medion / Dominator

Pozycja	Nazwa	Bepco Nr.	OEM Nr.	Uwagi
1	Uchwyt	B102841	0006509031	
2	Sprężyna	B124755	0006153080	
2	Sprężyna	B113452	0005218480	Lewa strona od 10,50m do 12,30m, Typ 529
2	Sprężyna	B113453	0005257830	Od 5,00m do 9,30m, Typ 528, od 10,80 do 12,30m, Typ 536
2	Sprężyna	B113454	0005218490	Prawa strona od 10,50 do 12,30m, Typ 529
2	Sprężyna	B113455	0005257840	Od 5,00m do 9,30m, Typ 528, od 10,80 do 12,30m, Typ 536
3	Listwa Auto-Contour	B102840	0006509000	Standardowy przyrząd tnący
4	Listwa Auto-Contour	B103181	0007530290	Heder Vario Heder składany
4	Listwa Auto-Contour	B104544	0005198860	10,50 - 12,30m, typ 529 5,00 - 9,30m, typ 528
4	Listwa Auto-Contour	B113456	0005261670	10,80 - 12,30m, typ 536



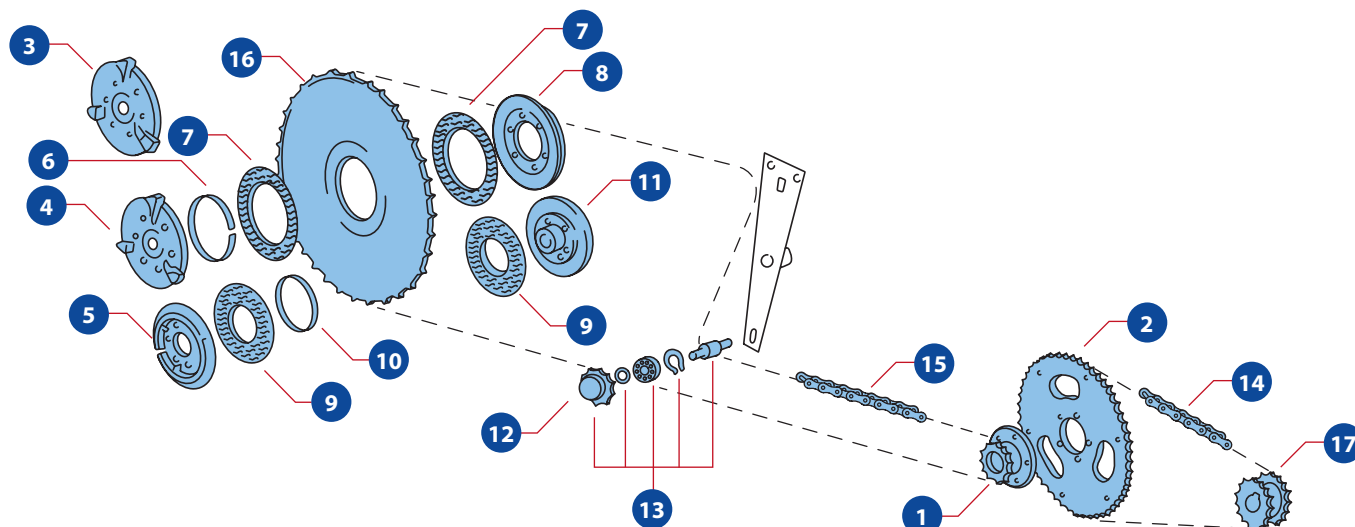
Ślimak hedera LEXION / TUCANO / MEGA / MEDION / DOMINATOR

Pozycja	Nazwa	Bepco Nr.	OEM Nr.	Uwagi
1	Palec	B102706	0006037591	16x205mm
1	Palec	B102823	0006480683	16x245mm
1	Palec	B104215	0003583441	16x275mm 10,80 - 12,30m, Typ 536 10,50 - 12,30m, Typ 529 5,00 - 9,30m, Typ 528
2	Piasta palca	B124611	0006701990	Do palca 16mm z otworem 25mm
2	Piasta palca	B102808	0006458302	Do palca 16mm z otworem 30mm
2	Piasta palca	B113457	0005245681	10,80 - 12,30m, typ 536 5,00 - 9,30m, typ 528
3	Prowadnica palca	B102705	0005199851	Do palca 16mm
4	Tulejka	B102576	0000085430	Od 0006701990 25,1x30x15mm
4	Tulejka	B102581	0000085530	Od 0006458301 i 0005245681 30x34x14mm



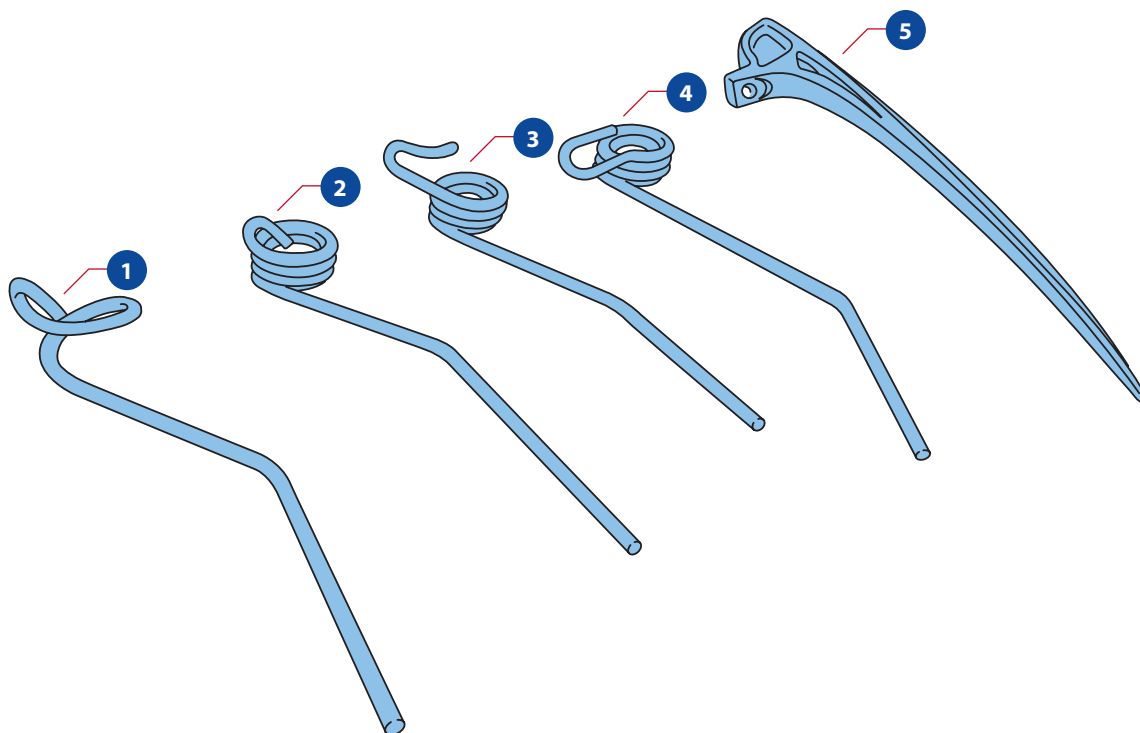
Napęd nagarniacza LEXION / MEGA / MEDION / DOMINATOR

Pozycja	Nazwa	Bepco Nr.	OEM Nr.	Uwagi
1	Zębatka	B103204	0006299821	Z-19
2	Zębatka	B102879	0006702030	Z-24
3	Walek napędowy	B102880	0006702141	Fi-30, długość 224mm
4	Klin wpustowy	B102885	0006702650	9x10x135mm



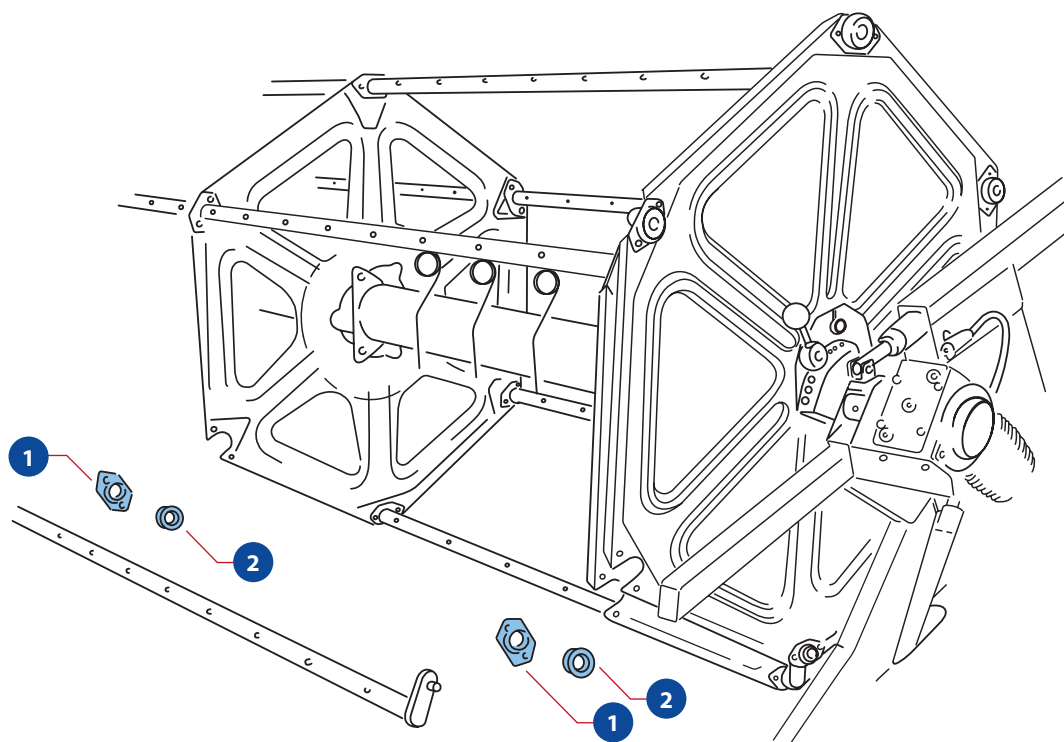
Napęd nagarniacza LEXION / MEGA / MEDION / DOMINATOR

Pozycja	Nazwa	Bepco Nr.	OEM Nr.	Uwagi	Model
1	Zębatka	B102971	0007535340		LEXION, MEGA, MEDION, DOMINATOR
2	Zębatka	B102970	0007535330		LEXION, MEGA, MEDION, DOMINATOR
3	Piasta	B102757	0006260001	Fi-35mm	LEXION
4	Piasta	B124978	0006459312	Heder 6,00 - 9,00m, Fi-35mm	MEGA, MEDION, DOMINATOR
5	Pokrywa	B103410	0006701280	Heder 3,60 - 5,10m	MEGA, MEDION, DOMINATOR
6	Pierścień	B113447	0008198093	Heder 6,00 - 9,00m, Fi-zewnętrzne 130mm	LEXION, MEGA, MEDION, DOMINATOR
7	Tarczka cierna	B125011	0007499361	Heder 6,00 - 9,00m, Fi-zewnętrzne 130mm	LEXION, MEGA, MEDION, DOMINATOR
8	Pokrywa	B102810	0006459331	Heder 6,00 - 9,00m	LEXION, MEGA, MEDION, DOMINATOR
9	Tarczka cierna	B123014	0006293390	Heder 3,60 - 5,10m, Fi-wewnętrzne 80mm	MEGA, MEDION, DOMINATOR
10	Pierścień dystansowy	B129261	0006149790	Heder 3,60 - 5,10m, Fi-wewnętrzne 80mm	MEGA, MEDION, DOMINATOR
11	Piasta sprzęgła	B102874	0006701611	Heder 3,60 - 5,10m, D-30mm	MEGA/ MEDION, DOMINATOR
12	Zębatka napinacza	B125157	0006733092		MEGA, MEDION, DOMINATOR
13	Napinacz kompletny	B102902	0006733292		MEGA, MEDION, DOMINATOR
14	Łańcuch rolkowy	B102672	0006702292	Heder 3,90 - 9,00m, Podziałka 15,875mm, 52-ogniw	LEXION, MEDION, DOMINATOR
15	Łańcuch rolkowy	B104250	0006267830	Heder 3,90 - 9,00m, Podziałka 15,875mm, 212-ogniw	LEXION
15	Łańcuch rolkowy	B102674	0006481660	Heder 3,60 - 7,50m, Podziałka 15,875mm, 194-ogniw	MEGA, MEDION, DOMINATOR
16	Zębatka nagarniacza	B102736	0006149743	Heder 6,00m, Z-86, Fi-130mm	LEXION, MEGA, MEDION, DOMINATOR
16	Zębatka nagarniacza	B102737	0006149922	Heder do 5,10m, Z-43 (Z-86), Fi-85mm	MEGA, MEDION, DOMINATOR
17	Zębatka podwójna	B102824	0006481190	Heder od 6,00m, Z-14, Z-17, Fi-35mm	LEXION, MEGA, MEDION, DOMINATOR



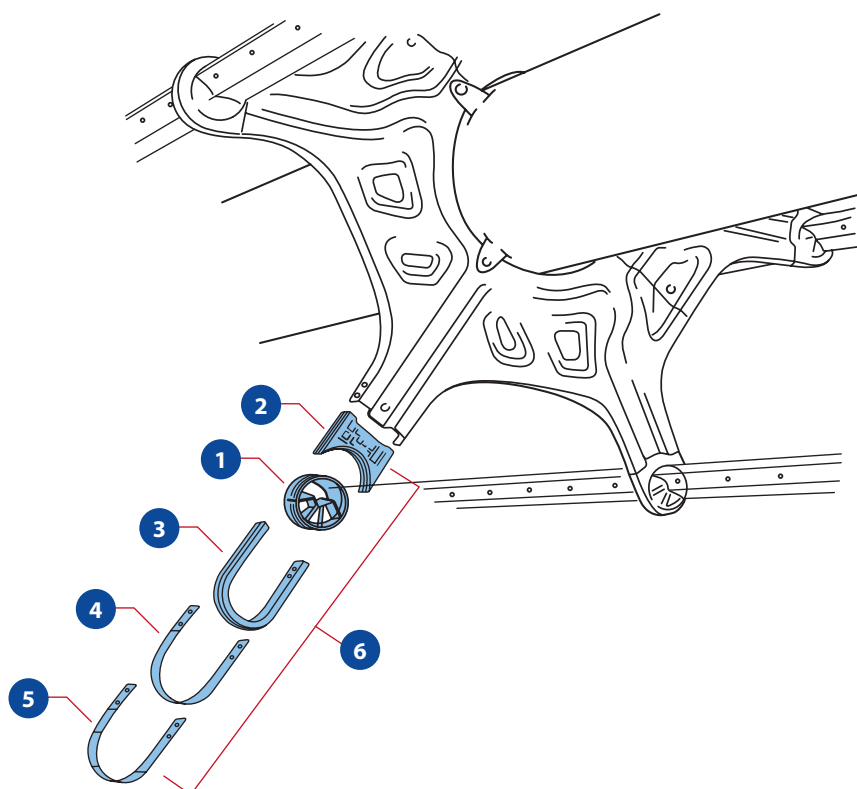
Napęd nagarniacza LEXION / MEGA / MEDION / DOMINATOR

Pozycja	Nazwa	Bepco Nr.	OEM Nr.	Uwagi	Model
1	Palec sprężysty	B103127	0006505000	Szybki montaż	MEGA, MEDION, DOMINATOR
2	Palec sprężysty	B103126	0006903091		MEGA, MEDION, DOMINATOR
3	Palec sprężysty	B103125	0006269870		LEXION, TUCANO
4	Palec sprężysty	B104239	0003594841	Heder od 10,50mm do 12,30m	LEXION
5	Palec plastikowy	B113458	0003592031		



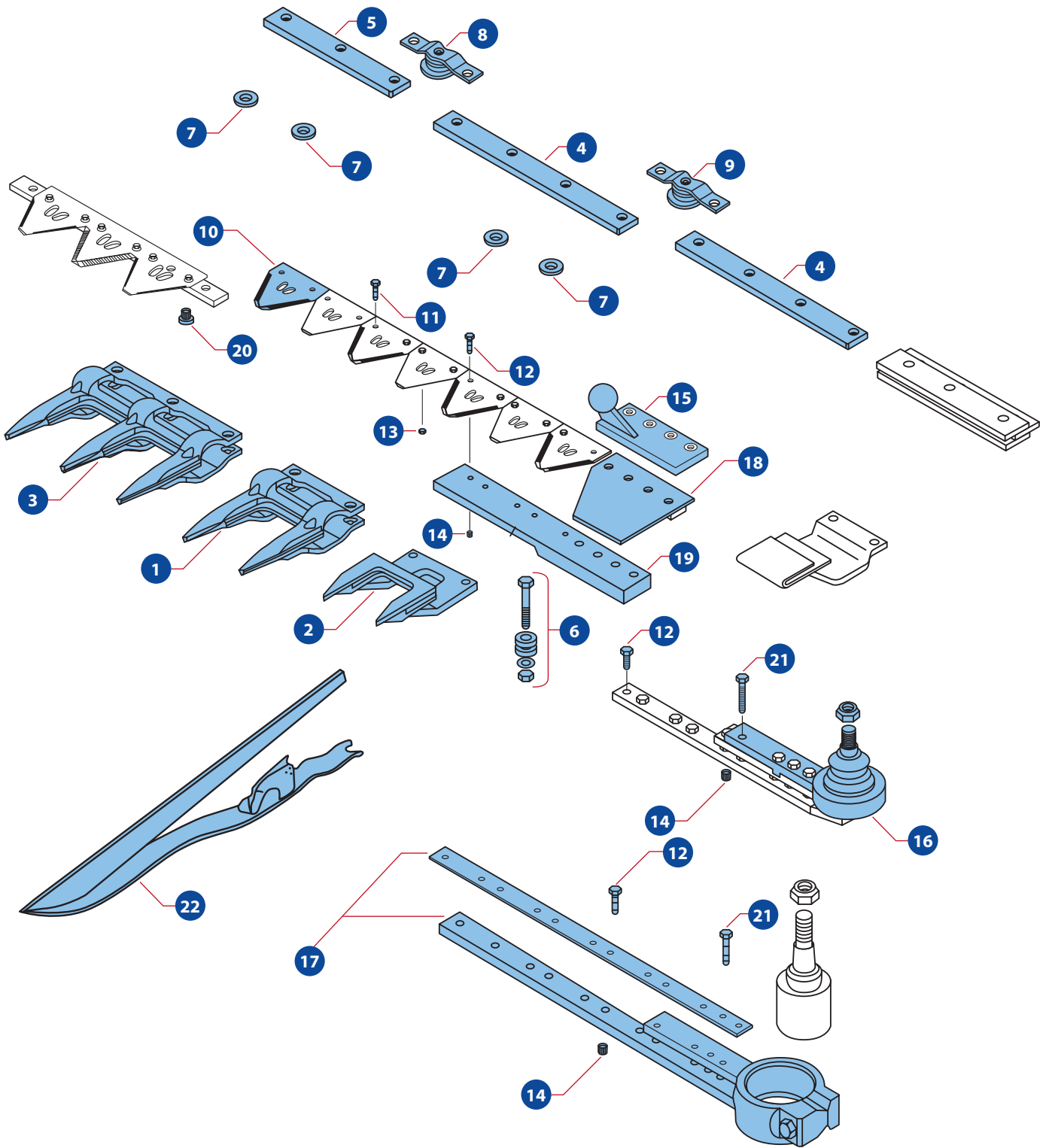
Napęd nagarniacza LEXION / MEGA / MEDION / DOMINATOR

Pozycja	Nazwa	Bepco Nr.	OEM Nr.	Uwagi	Model
1	Obudowa tulejki	B103385	0006265110		LEXION, TUCANO
1	Obudowa tulejki	B102920	0006778830		MEGA, MEDION, DOMINATOR
2	Tulejka	B102761	0006265100		LEXION, TUCANO
2	Tulejka	B102919	0006778760		MEGA, MEDION, DOMINATOR



Napęd nagarniacza LEXION / MEGA / MEDION / DOMINATOR

Pozycja	Nazwa	Bepco Nr.	OEM Nr.	Uwagi
1	Tuleja łożyskująca	B113459	0003599123	
2	Łożysko wewnętrzne	B113460	0003599113	
3	Łożysko zewnętrzne	B113461	0003820141	Nowa wersja
4	Łożysko zewnętrzne	B113462	0003821051	Nowa wersja
4	Łożysko zewnętrzne	B113463	0003599102	Stara wersja
5	Wspornik łożyska	B113464	0003599310	Tylko gwiazda zewnętrzna
6	Łożysko	B113465	0003846700	6 szt



SCHUMACHER system

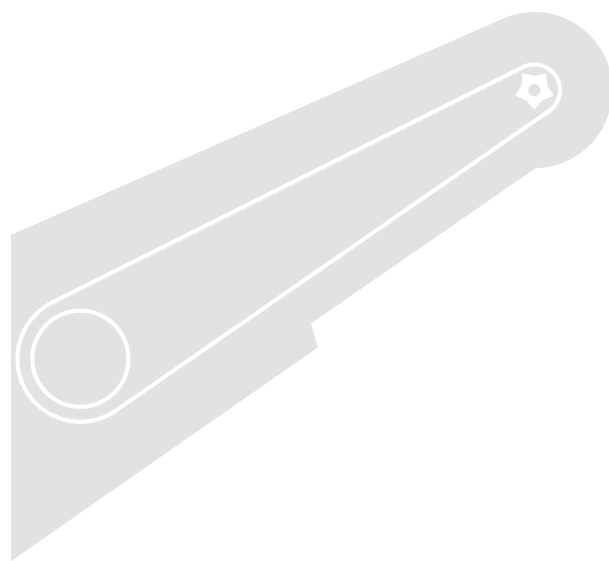
Pozycja	Nazwa	Bepco Nr.	Sch Nr.	Uwagi
1	Palec	9982-480	16500.01	Podwójny, czarny
2	Palec	B126240	10702.01	Podwójny, brązowy
2	Palec	B120768	10701.01	Podwójny, czarny
3	Palec	B124414	16503.01	Potrójny, czarny
3	Palec	B139743	16504.01	Potrójny, brązowy
4	Płyta prowadząca	B123768	10741.01	4-otwory, 4x256mm
4	Płyta prowadząca	B126242	10743.01	4-otwory, 6x256mm
5	Płyta prowadząca	B126249	17014.01	3-otwory, 4x180mm
5	Płyta prowadząca	B139747	17016.01	3-otwory, 6x180mm
6	Mocowanie podnośnika łańcucha	B129530	10248	
7	Podkładka	B126247	13452	M6
8	Rolka prowadząca	B124030	16330	Górna
9	Rolka prowadząca	B123993	15768	Dolna
10	Nożyk	B126536	10966.03	Drobno nacinany
10	Nożyk	9982-481	10961.03	Grubo nacinany
11	Śruba	B102622	10931	M6x16mm
12	Śruba	B126221	10067	M6x18mm
13	Nakrętka	B102623	13961	M6
14	Nakrętka	B126223	10941	Wciskana
15	Główka kosy	B126252	10831	
16	Główka kosy	B126245	11318	
17	Główka kosy	B124029	16326.01	Razem z listwą
18	Płyta prowadząca	B126250	10830	
19	Listwa	B102786	10832	
20	Nakrętka	B126222	10937	Z kołnierzem
21	Śruba	B123820	10072	M6x28mm
22	Podnośnik łańcucha	B103081	ASX100	



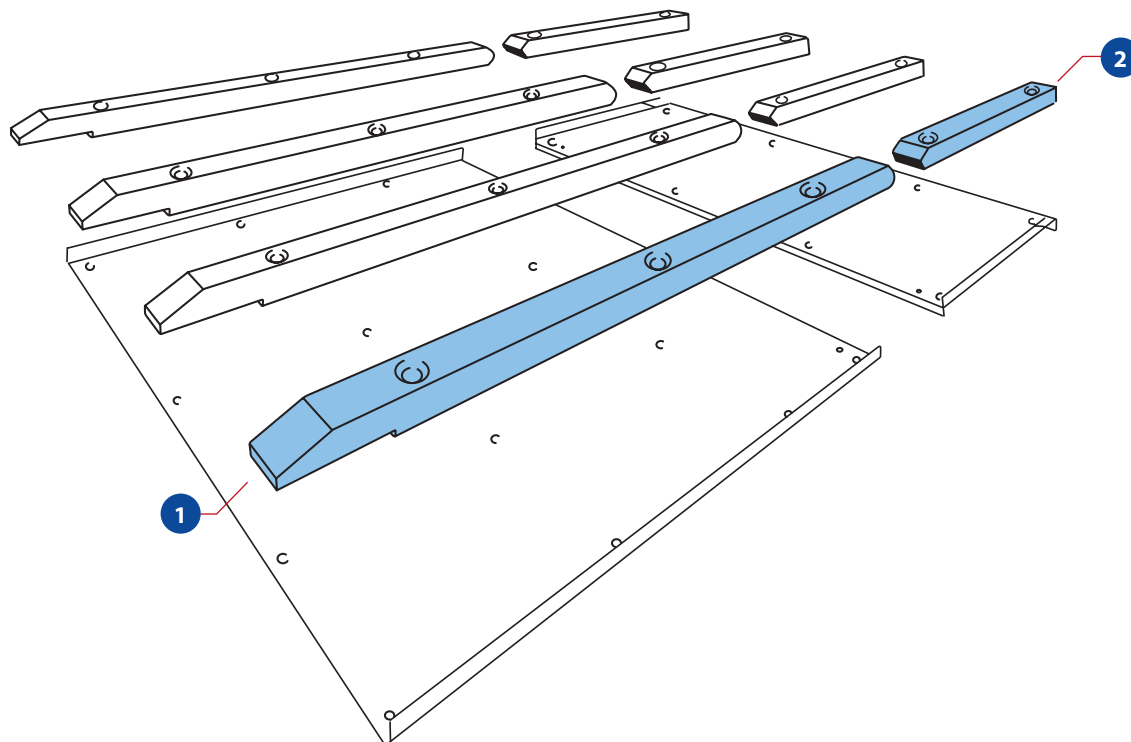
Przed wyborem części
sprawdź numer seryjny maszyny.

Przenośnik pochyły

Przenośnik pochyły
44-55



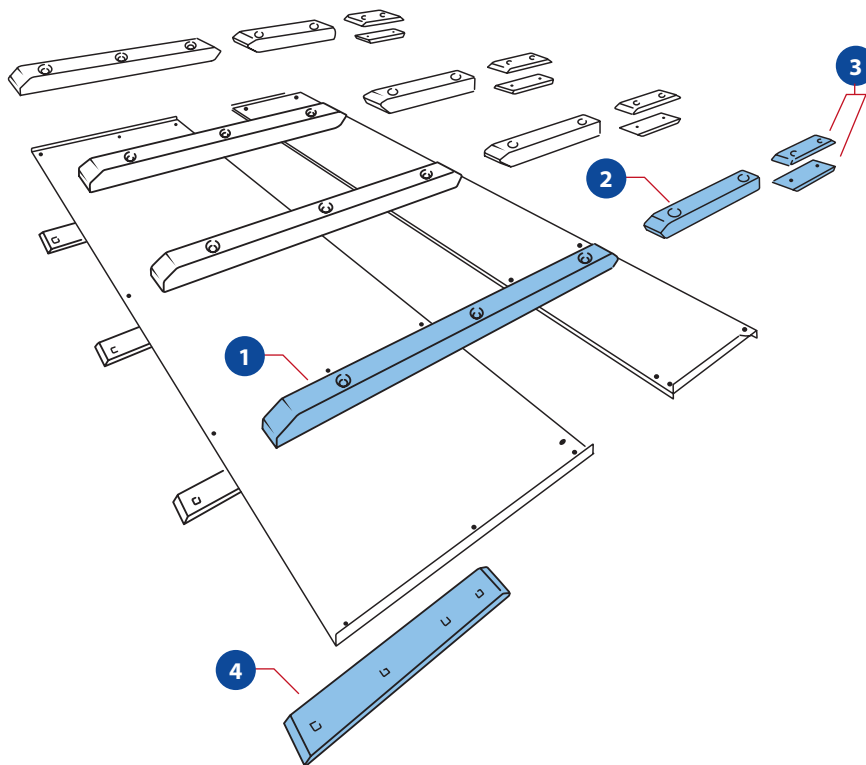
Przenośnik pochyły



Prowadnice łańcucha

LEXION 780 - 770 / 760 / 750 - 740 / 670 - 640 LEXION 600 / 580 / 570 / 560 - 540
(od numeru maszyny) Kanał wciągający HP / B 10 - 0040 / B 10 - 0070

Pozycja	Nazwa	Bepco Nr.	OEM Nr.	Model	Uwagi
1	Listwa drewniana	B113466	0005314590	LEXION 780 - 770 / 760 / 750 - 740 LEXION 670 - 640	729mm
2	Listwa drewniana	B103407	0005180420	LEXION 600 od 58900615 LEXION 580 od 58601815 LEXION 570 od 58502130 LEXION 560 - 540 od 58404646	433mm

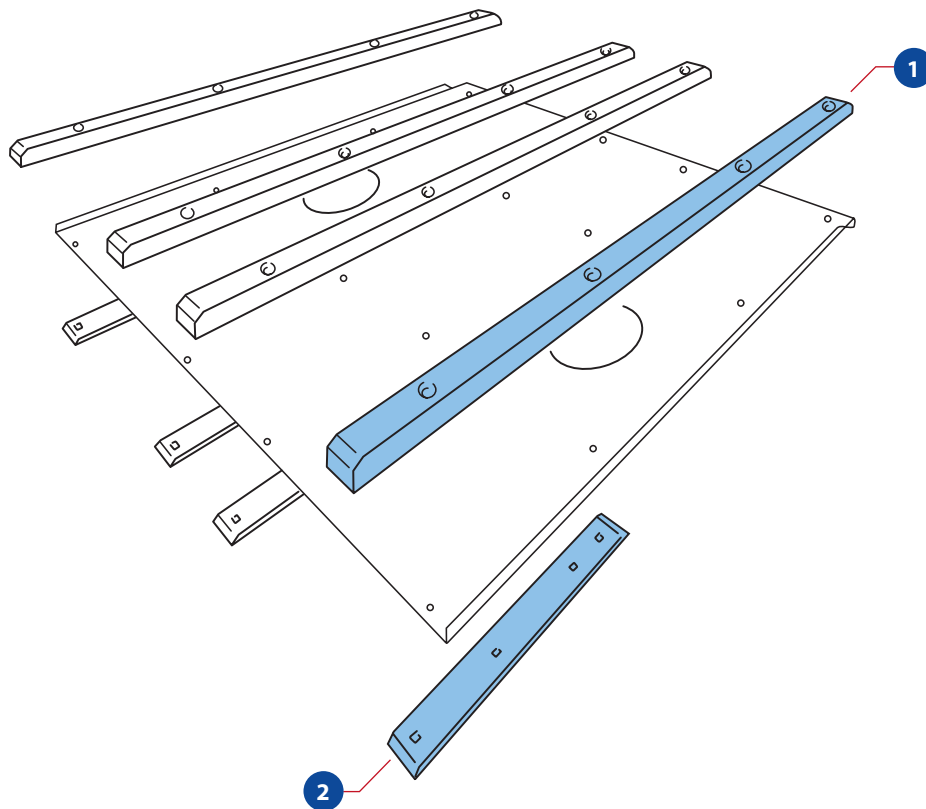


Prowadnice łańcucha

LEXION 780 - 770 / 760 / 750 - 740 / 670 - 640 / 630 - 620 Standardowy kanał wciągający
/ B 10 - 0035 / B 10 - 0050 / B 10 - 0060 LEXION 600 / 580 / 570 / 560 - 540 (do numeru maszyny)

Pozycja	Nazwa	Bepco Nr.	OEM Nr.	Model	Uwagi
1	Listwa drewniana	B103179	0005180410	LEXION 780 - 770 - 740 / 670 - 620 LEXION 600 do 58900614 LEXION 580 do 58601814 LEXION 570 do 58502129 LEXION 560 - 540 do 58404645	729 mm
2	Listwa drewniana	B103407	0005180420		433 mm
3	Ślizg plastikowy	B104225	0005182631	LEXION 780 - 770 - 740 / 670 - 620 LEXION 600 do 58900614 LEXION 580 do 58601814 LEXION 570 do 58502129 LEXION 560 - 540 do 58404645	170 mm
4	Ślizg plastikowy	B102778	0006305700		444 mm

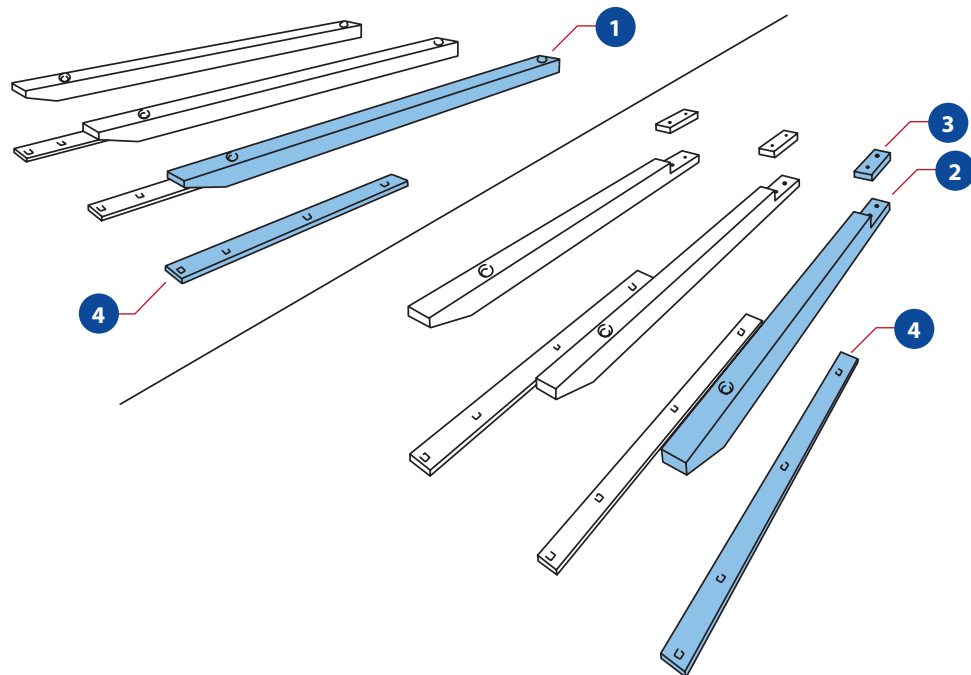
Przenośnik pochyły



Prowadnice łańcucha

Standard / B 10 - 0030 / B 10 - 0050
 LEXION 760 / 670 - 640 / 580 / 560 - 540
 LEXION 570 do numeru 58503039
 LEXION 530 - 510 do numeru 58301842
 LEXION II / I 480 - 405
 TUCANO Przenośnik standardowy / B 10 - 0030
 TUCANO Przenośnik z mechanicznym ustawianiem kąta cięcia B 10 - 0100

Pozycja	Nazwa	Bepco Nr.	OEM Nr.	Model	Uwagi
1	Listwa drewniana	B102978	0007659700	LEXION	1280mm
1	Listwa drewniana	B102775	0006304091	LEXION I 480 - 405	1340mm
1	Listwa drewniana	B103207	0005208630	TUCANO B 10 - 0030	1393mm
1	Listwa drewniana	B113467	0005315520	TUCANO B 10 - 0100	1390mm
2	Ślizg plastikowy	B102778	0006305700		444mm



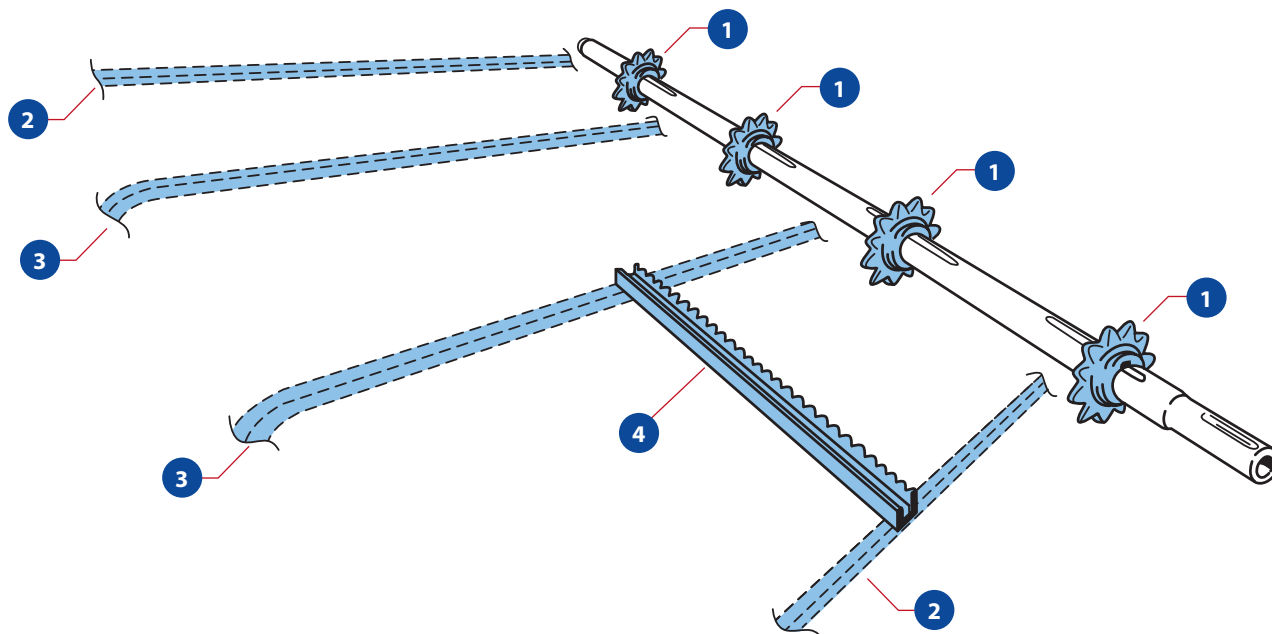
Długość podajnika jest to odległość między górnym, a dolnym wałkiem.

Prowadnice łańcucha

MEGA / MEDION / DOMINATOR

Pozycja	Nazwa	Bepco Nr.	OEM Nr.	Model	Uwagi
1	Listwa drewniana	B102743	0006158910	Mega 360 / 350 / Mega II / Medion / Dominator VX	1287mm
1	Listwa drewniana	B102805	0006450981		Długość listwy 1210mm, długość podajnika 1463mm
1	Listwa drewniana	B102839	0006508670		Długość listwy 1130mm, długość podajnika 1306mm
1	Listwa drewniana	B113468	0005311310		Długość listwy 1281mm, długość podajnika 1463mm
2	Listwa drewniana	B102930	0006801031		Długość listwy 1000mm, długość podajnika 1177mm
2	Listwa drewniana	B113469	0006035451		Długość listwy 1036mm
3	Płytki ścieralna	B102931	0006805760		Do podajnika 1177mm
4	Ślizg plastikowy	B102778	0006305700	Mega / Medion / Dominator VX	Długość listwy 444mm
4	Ślizg plastikowy	B102703	0006036122		Długość listwy 730mm, długość podajnika 1463mm i 1177mm
4	Ślizg plastikowy	B102832	0006506860		Długość listwy 670mm, długość podajnika 1306mm

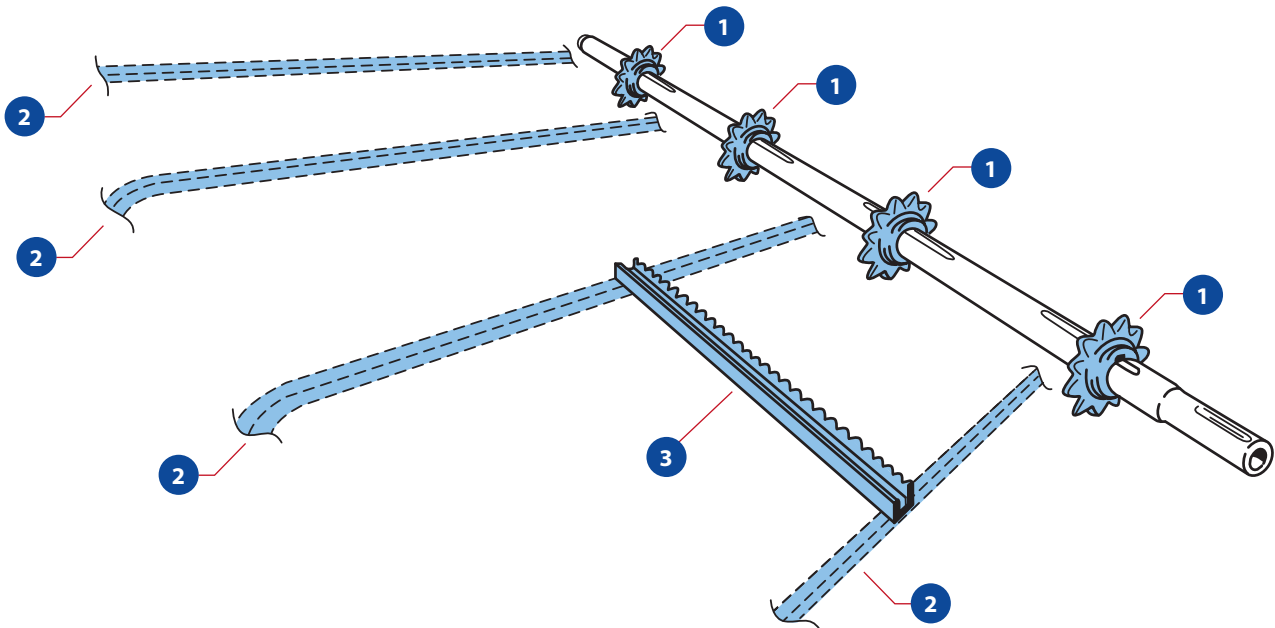
Przenośnik pochyły



Prowadnice łańcucha

LEXION 780 - 770 / 760 (Typ C56) / 600 / 580 LEXION 760 (Typ C65) / 750 - 740 / 570 LEXION 670 - 640 / 560 - 540 z przenośnikiem HP / B10 - 0040 / 0060 / 0070 z przenośnikiem / B10 - 0035 LEXION 760 od numeru C5600170 LEXION 670 - 640 od numeru C5400355 z przenośnikiem / B10 - 0030 / 0050

Pozycja	Nazwa	Bepco Nr.	OEM Nr.	Model	Ilość	Uwagi
1	Zębatka	B102773	0006303510		4	Z-11, średnica wewnętrzna 50mm
2	łańcuch	B113470	0005201710		2	108-ogniów 18 przyłączy, sworzeń 8,3mm
2	łańcuch	B113471	0005203620	Montana	2	123-ogniwa 21 przyłączy, sworzeń 8,3mm
3	łańcuch	B113472	0005201720		2	108-ogniów 36 przyłączy, sworzeń 8,3mm
3	łańcuch	B113473	0005203630	Montana	2	123-ogniwa 41 przyłączy, sworzeń 8,3mm
4	Listwa przenośnika	B102669	0005179350		54	L-560mm
4	Listwa przenośnika HD	B113484	0005322381		54	L-560mm
4	Listwa przenośnika	B103392	0005182411	Lexion 760 (typ C65) / 750 - 740 / 570	54	L-468mm
4	Listwa przenośnika HD	B113485	0005322351	Lexion 760 (typ C65) / 750 - 740 / 570	54	L-468mm

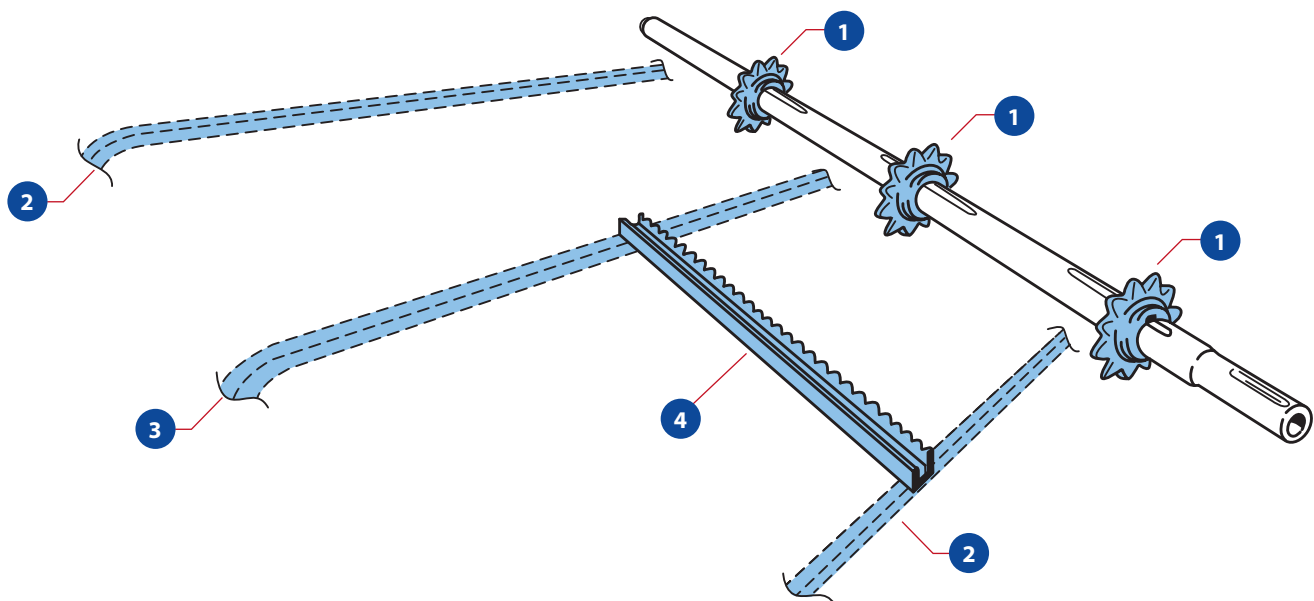


Prowadnice łańcucha

LEXION 760 do C5600169 LEXION 670 - 640 do C5400354 z przenośnikiem / B10 - 0030 / 0050 LEXION 580 / 560 - 540 / 480 / 460 - 440 TUCANO 570 / 480 - 470 / 450 - 440 / 340 MEGA 360 / MEDION 340 MEGA II 218 - 208 / DOMINATOR 108 VX

Pozycja	Nazwa	Bepco Nr.	OEM Nr.	Model	Uwagi
1	Zębatka	B102773	0006303510	Lexion / Tucano	Z-11, Fi-50mm
1	Zębatka	B125032	0006508690	Mega 360 od 84500387 Medion 340 od 93400610	Z-9, Fi-50mm
1	Zębatka	B102834	0006507870	Mega 360 do 84500386 Medion 340 do 93400609 Mega II 218 - 208 Dominator 128 - 108VX	Z-9, na wielofrez
2	Łańcuch	B113470	0005201710	Lexion Mega II 218 - 208 do 94502108	108 ogniwi, 18 przyłączy, sworzeń 8,3mm
2	Łańcuch	B103409	0005202130	TUCANO B 10 - 0030	114 ogniwi, 19 przyłączy, sworzeń 8,3mm
2	Łańcuch	B113474	0005202190	Mega 360 / Medion 340 Mega II 218 - 208 od 94502109 Dominator 218 - 108 VX	107 ogniwi, 18 przyłączy, sworzeń 8,3mm
3	Listwa przenośnika	B102777	0006305662	LEXION	L-740mm, Prawa
3	Listwa przenośnika HD	B113486	0005184211	LEXION	L-740mm, Prawa
3	Listwa przenośnika	B104501	0006507132	Tucano / Mega / Medion / Dominator	L-682mm, Prawa
3	Listwa przenośnika	B102776	0006305652	LEXION	L-740mm, Lewa
3	Listwa przenośnika HD	B113487	0005184201	LEXION	L-740mm, Lewa
3	Listwa przenośnika	B104501	0006507132	Tucano / Mega / Medion / Dominator	L-682mm, Lewa

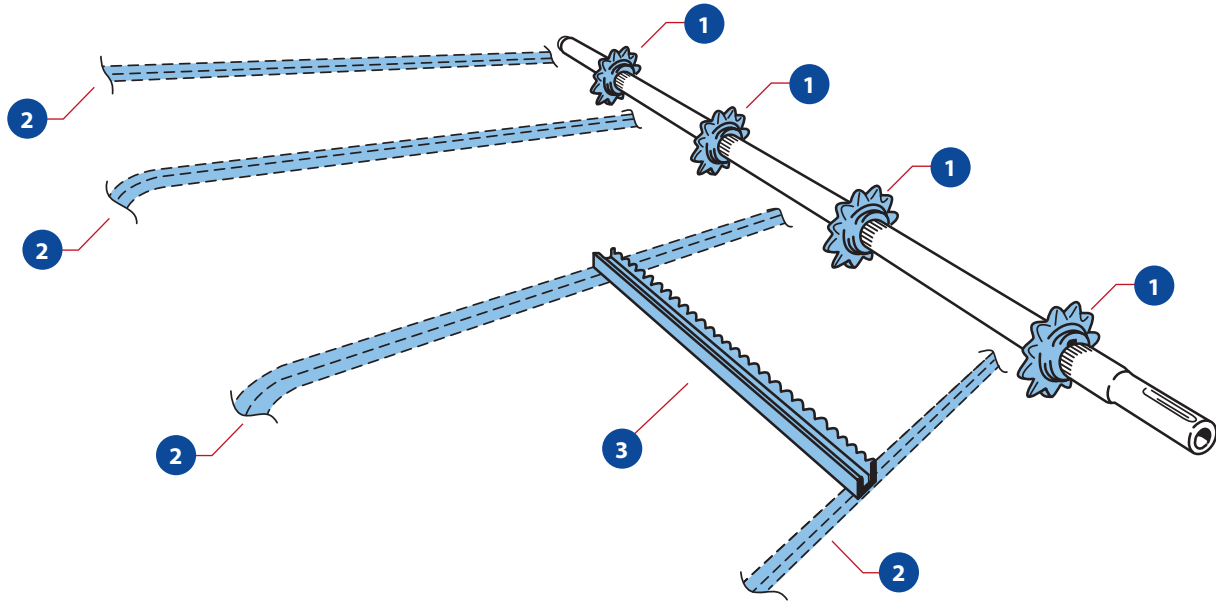
Przenośnik pochyły



Prowadnice łańcucha

LEXION 750-740 / 630-620, LEXION 570 / 530-510, LEXION 470 / 430-405, TUCANO 560 / 430-420 / 330-320

Pozycja	Nazwa	Bepco Nr.	OEM Nr.	Model	Uwagi
1	Zębatka	B102773	0006303510	Lexion 750 - 740 / 630 - 620 Lexion 570 od 58500522 Tucano	Z-11, Fi-50mm
1	Zębatka	B102779	0006306350	Lexion 570 do 58500521 Lexion 530 - 510 Lexion 470 / 430 - 405	Z-11, na wielofrez
2	Łańcuch	B113470	0005201710	LEXION	108 ogniw, 18 przyłączy, sworzeń 8,3mm
2	Łańcuch	B103409	0005202130	Tucano	114 ogniw, 19 przyłączy, sworzeń 8,3mm
3	Łańcuch	B113472	0005201720	LEXION	108-ogniw, 36 przyłączy, sworzeń 8,3mm
3	Łańcuch	B113475	0005202170	Tucano	114-ogniw, 38 przyłączy, sworzeń 8,3mm
4	Listwa przenośnika	B102780	0006306422	LEXION	L-653, Lewa i Prawa taka sama
4	Listwa przenośnika HD	B113488	0005184221	LEXION	L-653, Lewa i Prawa taka sama
4	Listwa przenośnika	B102676	0005201630	Tucano	L-603, Lewa i Prawa taka sama

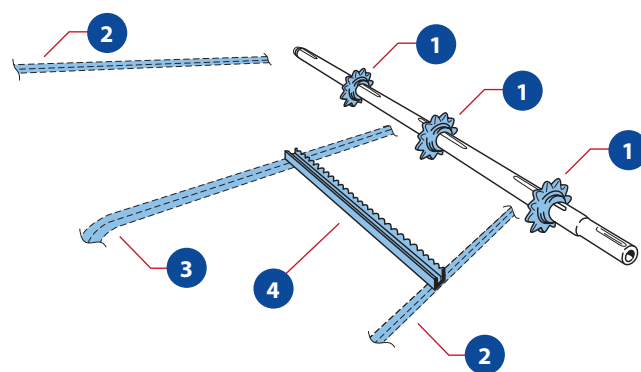
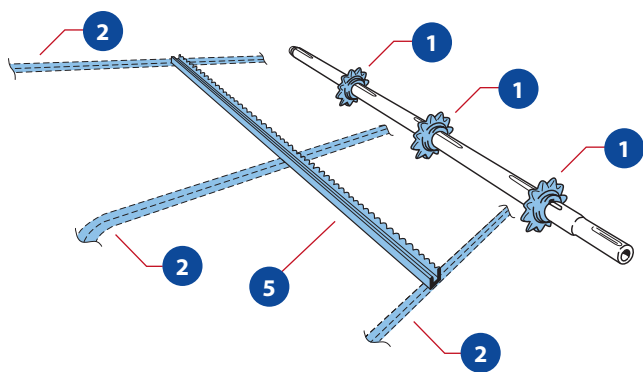


Prowadnice łańcucha

MEGA 218-208, DOMIANTOR 118-108

Pozycja	Nazwa	Bepco Nr.	OEM Nr.	Model	Uwagi
1	Zębatka	B102834	0006507870		Z-9 na frez
1	Zębatka	B102932	0006805823		Z-9,Fi-45mm
1	Zębatka	B102899	0006704891		Z-9, Fi-40mm
Podajnik pochyły średni 1306mm					
2	Łańcuch	B102913	0006508432	Mega 218 - 208, Dominador 118 - 108	94-ogniwa, 16 przyłączy, sworzeń 8,3mm
2	Łańcuch	B113476	0006508791	Dominador 118 - 108	94-ogniwa, 23 przyłączy, sworzeń 8,3mm
3	Listwa przenośnika	B104501	0006507132	Mega 218 - 208, Dominador 118 - 108	L-682mm
Podajnik pochyły długi 1463mm					
2	Łańcuch	B113477	0006105890	Mega 218 - 208, Dominador 118 - 108	102-ogniwa, 17 przyłączy, sworzeń 8,3mm
2	Łańcuch	B113478	0006764560	Dominador 118 - 108, 106	102-ogniwa, 25 przyłączy, sworzeń 8,3mm
3	Listwa przenośnika	B124970	0006450810	Dominador 106	Prawa L-710mm
3	Listwa przenośnika	B104501	0006507132	Mega 218 - 208, Dominador 118 - 108	Prawa L-682mm
3	Listwa przenośnika	B124971	0006450830	Dominador 106	Lewa L-710mm
3	Listwa przenośnika	B104501	0006507132	Mega 218 - 208, Dominador 118 - 108	Lewa L-682mm
Podajnik pochyły krótki 1177mm					
2	Łańcuch	B113479	0006801250	Dominador 118 - 108	87-ogniwi, 15 przyłączy, sworzeń 8,3mm
2	Łańcuch	B113480	0006037501	Dominador 118 - 108	88-ogniwi, 22 przyłącza, sworzeń 8,3mm
3	Listwa przenośnika	B124606	0006036812	Dominador 118 - 108, 106	Prawa L-760mm
3	Listwa przenośnika	B124605	0006036792	Dominador 118 - 108, 106	Lewa L-760mm

Przenośnik pochyły



Prowadnice łańcucha

MEGA 350, MEGA II 204-202, MEDION 330-310, DOMINATOR 98 VX / 88 VX

Pozycja	Nazwa	Bepco Nr.	OEM Nr.	Model	Uwagi
1	Zębatka	B125032	0006508690		Z-9, Fi-50mm
1	Zębatka	B102932	0006805823		Z-9, Fi-45mm
1	Zębatka	B102899	0006704891		Z-9, Fi-40mm
2	łańcuch	B113470	0005201710	Mega II 204 - 202	108 ogniw, 18 przyłączy, sworzeń 8,3mm
2	łańcuch	B113474	0005202190	Mega 350 Medion 330 - 310 Dominator 98 VX / 88 VX	107-ogniw, 18 przyłączy, sworzeń 8,3mm
3	łańcuch	B113472	0005201720	Mega II 204 - 202	108-ogniw, 36 przyłączy, sworzeń 8,3mm
3	łańcuch	B113481	0005202180	Mega 350 Medion 330 - 310 Dominator 98 VX / 88 VX	107-ogniw, 36 przyłączy, sworzeń 8,3mm
4	Listwa przenośnika	B102837	0006508632	Mega II 204 - 202 Mega 350 Medion 330 - 310 Dominator 98 VX / 88 VX	Prawa L-604mm
4	Listwa przenośnika	B102780	0006306422	Mega II 204 - 202 Mega 350 Medion 330 - 310 Dominator 98 VX / 88 VX	Lewa L-604mm

Prowadnice łańcucha

MEGA 204-202, DOMINATOR

Pozycja	Nazwa	Bepco Nr.	OEM Nr.	Model	Uwagi
1	Zębatka	B125032	0006508690		Z-9, Fi-50mm
1	Zębatka	B102932	0006805823		Z-9,Fi-45mm
1	Zębatka	B102899	0006704891		Z-9, Fi-40mm
Podajnik pochyły średni 1306mm					
2	Łańcuch	B113477	0006105890	Mega 204 - 202, Dominator 98	102-ogniwa, 17 przyłączy, sworzeń 8,3mm
2	Łańcuch	B113477	0006765972	Avero 160, 240	102-ogniwa, 17 przyłączy, sworzeń 8,3mm
2	Łańcuch	B113478	0006764560	Dominator 98	102-ogniwa, 25 przyłączy, sworzeń 8,3mm
5	Listwa przenośnika	B124974	0006452322	Avero 160, 240	L-862mm
5	Listwa przenośnika	B102806	0006451442	Mega 204 - 202, Dominator 98	L-1122mm
Podajnik pochyły długi 1463mm					
2	Łańcuch	B102913	0006508432	Mega 204 - 202, Dominator 98 / 88, 78, 130, 130 - 150, 118 - 108	94-ogniwa, 16 przyłączy, sworzeń 8,3mm
2	Łańcuch	B113476	0006508791	Dominator 98 / 88	94-ogniwa, 23 przyłączy, sworzeń 8,3mm
3	Łańcuch	B104249	0006148952	Mega 204 - 202, Dominator 98 / 88	94-ogniwa, 47 przyłączy, sworzeń 8,3mm
4	Listwa przenośnika	B102837	0006508632	Mega 204 - 202, Dominator 98 / 88	Prawa L-604mm
4	Listwa przenośnika	B102838	0006508642	Mega 204 - 202, Dominator 98 / 88	Lewa L-604mm
5	Listwa przenośnika	B124974	0006452322	Dominator 78, 130, 150 - 130	L-862mm
Podajnik pochyły krótki 1177mm					
2	Łańcuch	B104162	0006801070	Dominator 98 / 88, 76, 78, 86, 106	87-ogniw, 15 przyłączy, sworzeń 6,9mm
2	Łańcuch	B113480	0006037501	Dominator 98 / 88, 78	88-ogniw, 22 przyłączy, sworzeń 6,9mm
3	Łańcuch	B122698	0006801130	Dominator 98 / 88, 86	87-ogniw, 43 przyłączy, sworzeń 6,9mm
3	Łańcuch	B113482	0006801080	Dominator 98 / 88	87-ogniw, 43 przyłączy, sworzeń 8,3mm
3	Łańcuch	B113483	0006037411	Dominator 98 / 88	88-ogniw, 44 przyłączy, sworzeń 8,3mm
4	Listwa przenośnika	B104171	0006037432	Dominator 98 / 88, 86	Prawa, L-650mm
4	Listwa przenośnika	B124609	0006037422	Dominator 98 / 88, 86	Lewa, L-650mm
5	Listwa przenośnika	B124597	0006035062	Dominator 76, 78	L-962mm

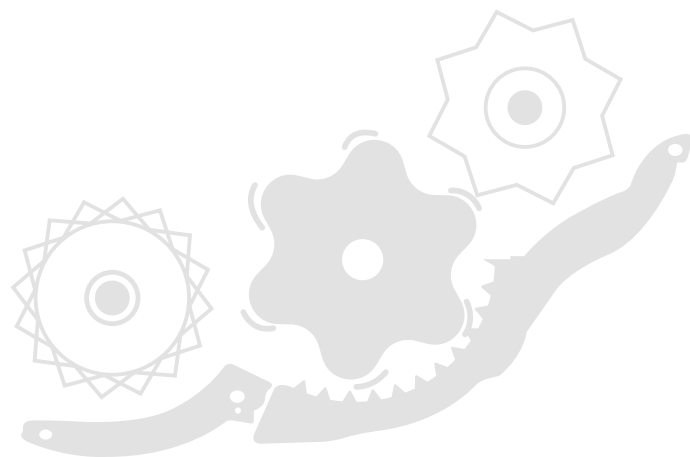


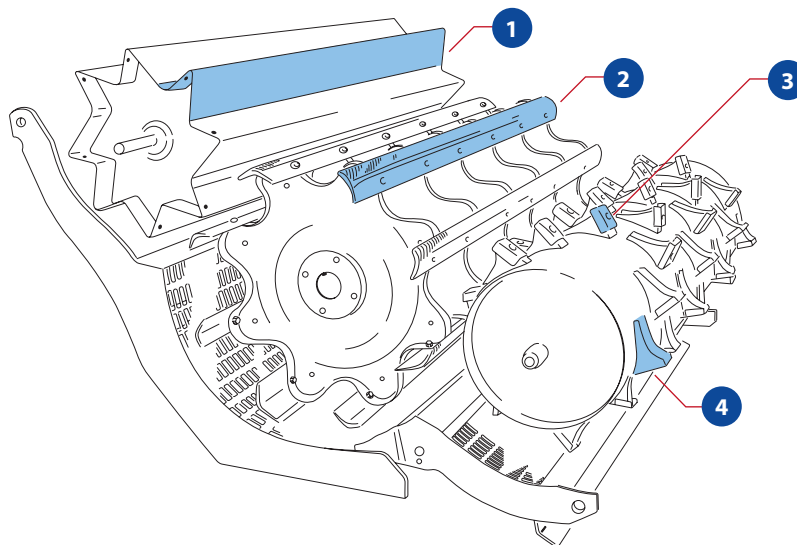
Przed wyborem części
sprawdź numer seryjny maszyny.

03

Młocarnia

Młocarnia
56-63

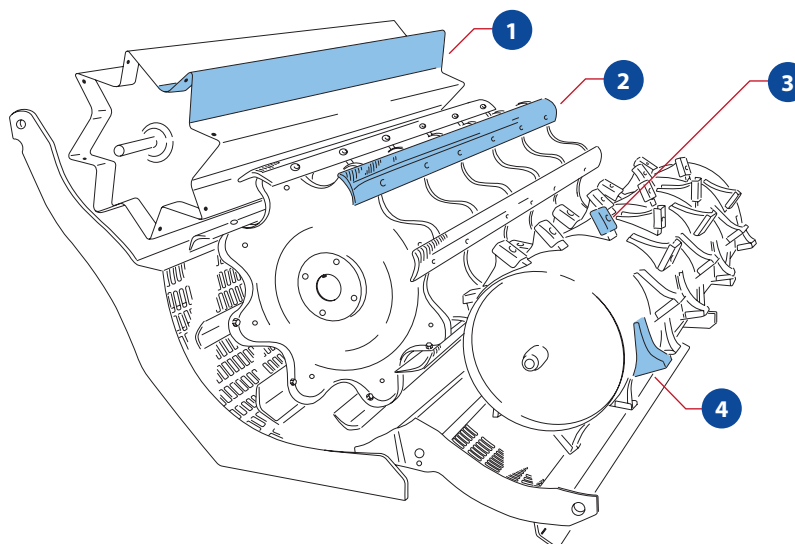




Ilość w maszynie, dla pozycji 3 i 4

Lexion 780 - 770, 760 (typ C56), 670 - 640, Lexion 600, 580, 560 - 540, Lexion 480, 460 - 440	63 szt
Lexion 760 (typ C65) 750 - 740, 630 - 620, Lexion 570, 530 - 510, Lexion 470, 430 - 405	51 szt
Tucano 570, 480 - 470, 450 - 440, Commandor 228 CS, 116 CS, Mega 360, Mega 218 - 208	60 szt
Tucano 560, 430 - 420, Commandor, Dominator 115, 114, 112 CS, Mega 350, Mega 204 - 202	50 szt
Avero 240	37 szt

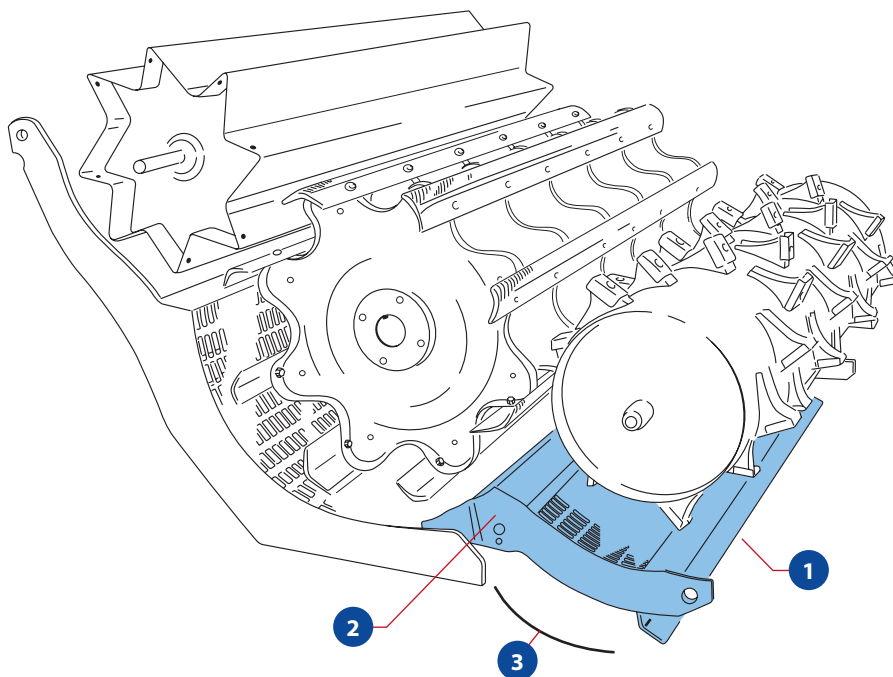
Pozycja	Nazwa	Bepco Nr.	OEM Nr.	Model	Ilość	Uwagi
1	Blacha odrzutnika	B102725	0005303770	Dominator 76, 78, 130, 130 - 150, Avero 240, 160	8 szt	L-1060mm
		B102726	0005557680	Tucano 430 - 420, 330 - 320, Medion 330 - 310, Mega 204 - 202 I, 204 - 202 II, 350, Dominator 86, 98, 88, 98 VX, 88 VX,	8 szt	L-1320mm
		B125183	0006744811	Dominator 106, 108 (do 09403057), 118	8 szt	L-1590mm
		B102783	0005546970	Tucano 450 - 440, 340, Medion 340, Mega 218 - 208 I, 218 - 208 II, 360, Dominator 108 (od 09403058), 108 VX	8 szt	L-1580mm
		B102954	0005080431	Lexion 630 - 620, 530 - 510, 430 - 405	8 szt	L-1410mm
		B102948	0005080421	Lexion 670 - 640, 560 - 540, 460 - 440	8 szt	L-1690mm
2	Para cepów	B102617	0001775310	Dominator 76, 78, 150 - 130 (od 15600011 do 15611142, od 20000011 do 20001430), Avero 160 (do 45000050), 240 (do 45100483)	3 pary	L-1042mm, Prawy + Lewy
		B102618	0001775320	Tucano, Mega, Medion, Dominator	3 pary	L-1300mm, Prawy + Lewy
		B102619	0001775330	Tucano, Mega, Medion, Dominator	3 pary	L-1565mm, Prawy + Lewy
		B113489	0005573860	Tucano 560, 430 - 420 (od 83801273), 330 - 320 (od 83201897)	3 pary	L-1305mm, Prawy + Lewy
		B102679	0005557070	Tucano 570, 480 - 470 (od 84006423), 450 - 440 (od 83900839), 340 (od 83401287)	3 pary	L-1565mm, Prawy + Lewy
		B102620	0001817410	Lexion 470, 430 - 405	2 pary	L-1400mm, Lewy + Lewy
		B103524	0001817420		2 pary	L-1400mm, Prawy + Prawy
		B102621	0001817430		2 pary	L-1680mm, Lewy + Lewy
		B103525	0001817440	Lexion 480 - 440	2 pary	L-1680mm, Prawy + Prawy
		B102615	0001747660		2 pary	L-1400mm, Lewy + Lewy (Podwójne dokręcanie)
		B113742	0001747650	Lexion 760 (typ C65), 750 - 740, 630 - 620, 570, 530 - 510	2 pary	L-1400mm, Prawy + Prawy (Podwójne dokręcanie)
		B102614	0001747630	Lexion 780 - 770, 760 (typ C56), 670 - 640, 600, 580, 560 - 540	2 pary	L-1680mm, Lewy + Lewy (Podwójne dokręcanie)
		B139923	0001747640		2 pary	L-1680mm, Prawy + Prawy (Podwójne dokręcanie)



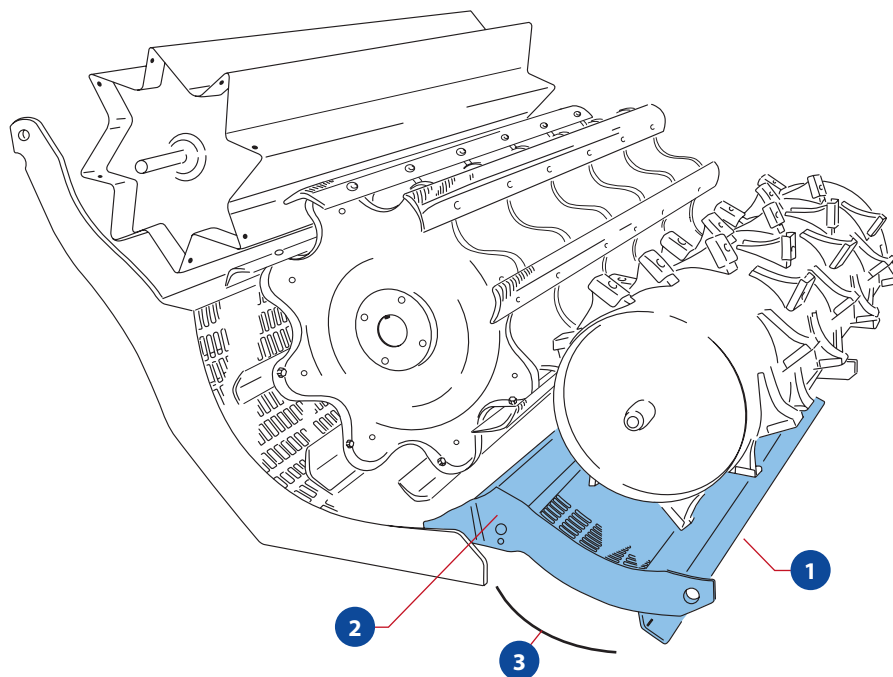
Ilość w maszynie, dla pozycji 3 i 4

Lexion 780 - 770, 760 (typ C56), 670 - 640, Lexion 600, 580, 560 - 540, Lexion 480, 460 - 440	63 szt
Lexion 760 (typ C65) 750 - 740, 630 - 620, Lexion 570, 530 - 510, Lexion 470, 430 - 405	51 szt
Tucano 570, 480 - 470, 450 - 440, Commandor 228 CS, 116 CS, Mega 360, Mega 218 - 208	60 szt
Tucano 560, 430 - 420, Commandor, Dominator 115, 114, 112 CS, Mega 350, Mega 204 - 202	50 szt
Avero 240	37 szt

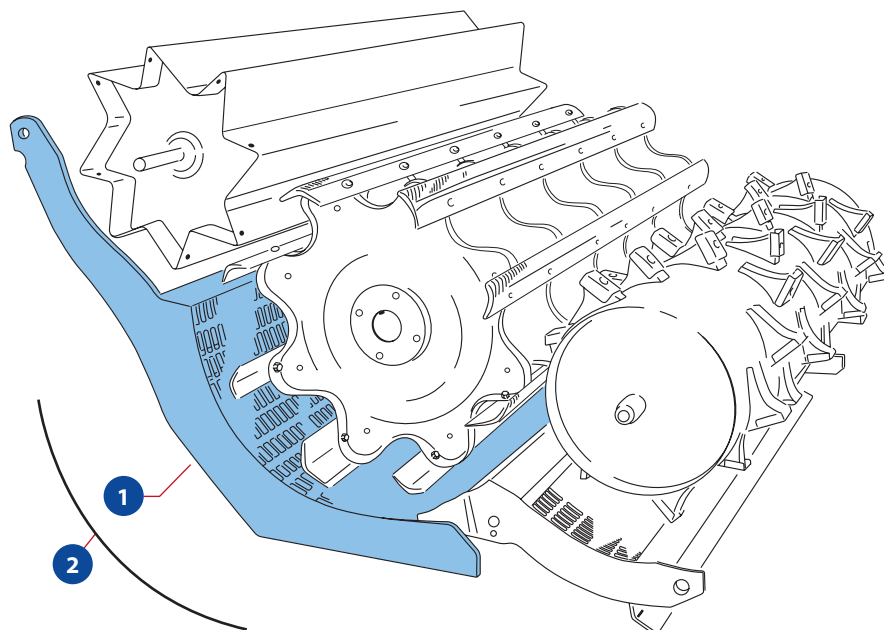
Pozycja	Nazwa	Bepco Nr.	OEM Nr.	Model	Ilość	Uwagi
2a	Śruba	B102638	0002334560	LEXION, MEGA, MEDION, DOMINATOR		M12x30mm, twardość 10.9 (sześciokątna)
2a	Podkładka	B113490	0002393890	LEXION		A 12
2a	Podkładka	B113491	0006532680	MEGA, MEDION, DOMINATOR		kwadratowa
2a	Nakrętka	B113492	0002333230	LEXION, MEDION, DOMINATOR		VM 12, zabezpieczająca
2a	Śruba	B113493	0002375700	Lexion 770 - 620, 600, 580 - 510		M10x16mm, twardość 8.8 (sześciokątna)
2a	Podkładka	B129199	0002393880			A 10
3	Nakładka	B103157	0006631570	Lexion 780 - 770 / 760 / 600 / 580, Lexion 480 (od 46600166), Lexion 750 - 740 / 570 / 470, Lexion 670 - 640 / 560 - 540, Lexion 460 - 440 (od 45400796), Lexion 630 - 620 / 530 - 510, Lexion 430 - 415 (od 45300042), Lexion 410 - 405 (od 45200017), Tucano 570 / 560 / 480-470 / 450-440 / 430-420		58x77mm
3	Nakładka	B103148	0006176300	Commandor CS 114, 115, 116 - 228, Mega 202 (do 09250147), Mega 204 / 203 (do 09350569), Mega 208 / 218 (do 09451106)		53x74mm
3	Nakładka	B102953	0007355960	Lexion 480 (do 46600165), Lexion 460 - 440 (do 45400795), Lexion 430 - 415 (do 45300041), Lexion 410 - 405 (do 45200016)		Nakładka kuta
4	Mocowanie nakładki spawane	B103156	0006176310	Avero 240, Commandor 114, Commandor 115, Commandor 116, Commandor 228, Mega 202, Mega 203, Mega 204, Mega 208, Mega 218, Mega 350, Mega 360, Mega 370, Tucano 570 / 560 / 480 - 470 / 450 - 440 / 430 - 420, Lexion 780 - 770 / 760 / 600 / 580, Lexion 480 (od 46600166)		Spawana
4	Mocowanie nakładki spawane	B113494	0007355030	Lexion 480 (do 46600165), Lexion 460 - 440 (do 45400795), Lexion 430 - 415 (do 45300041), Lexion 410 - 405 (do 45200016)		
4a	Nit	B124478	0002164010			M10x25mm, twardość 10.9, stosowany z 0006631570
4a	Nit	B124227	0002373820			M10x20mm, stosowany z 0007355960
4a	Nakrętka	B129168	0002380060			V M10, twardość 10.9
4a	Podkładka	B129199	0002393880			A 10



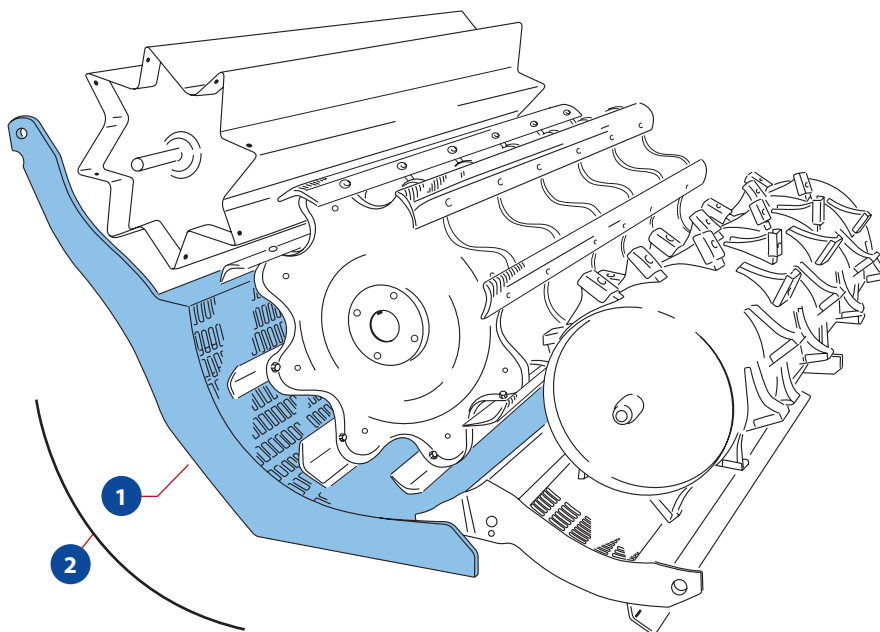
Pozycja	Nazwa	Bepco Nr.	OEM Nr.	Model	Ilość	Uwagi		
1	Klepisko wstępne LEXION	B103171	0007772491	Lexion 780 - 770 / 760 (typ C56) / 670 - 640 / 600 / 580 / 560 - 540	3 szt	Długość kosza 236mm, drut prześwit 10mm		
		B113495	0007574430	Lexion 580 / 560 - 540	3 szt	Długość kosza 236mm, drut 6,5x40mm		
		B102976	0007574391	Lexion 780 - 770 / 760 (typ C56) / 670 - 640 / 600 / 580 / 560 - 540	3 szt	Długość kosza 236mm, otwory 19x40mm		
		B113496	0007574140		3 szt	Długość kosza 236mm, otwory 42x40mm		
		B113497	0007561950		3 szt	Długość kosza 367mm, drut prześwit 10mm		
		B113498	0007354401	Lexion 560 - 540 / 480 / 460 - 440	3 szt	Długość kosza 367mm, otwory 19x42mm		
		B113499	0007486430		3 szt	Długość kosza 367mm, drut 6,5x42mm		
		B113500	0007486460	Lexion 480 / 460 - 440	3 szt	Długość kosza 367mm, 12x42mm		
		B113501	0007772381	Lexion 760 (typ C65) / 750 - 740 / 570 / 470 / 630 - 620 / 530 - 510	3 szt	Długość kosza 236mm, drut prześwit 10mm		
		B102977	0007574411		3 szt	Długość kosza 236mm, otwory 19x40mm		
		B113502	0007574450	Lexion 570 / 470 / 530 - 510	3 szt	Długość kosza 236mm, drut 6,5x40mm		
		B113503	0007574270		3 szt	Długość kosza 236mm, otwory 42x40mm		
		B113504	0007561780	Lexion 530 - 510 / 430 - 410	3 szt	Długość kosza 367mm, drut prześwit 10mm		
		B103170	0007354441		3 szt	Długość kosza 367mm, otwory 19x42mm		
		2	Listwa	B113511	0007525430	Lexion 780 - 770 / 760 (typ C56) / 670 - 640 / 600 / 580 / 560 - 540 / 480 / 460 - 440	3 szt	
				B113512	0007356290	Lexion 760 (typ C65) / 750 - 740 / 630 - 620 / 570 / 530 - 510 / 470 / 430 - 410	2 szt	
3	Drut klepiska	B113517	0007772840		93 szt	Długość kosza 236mm, 3,4x20mm		
		B113518	0007561941		93 szt	Długość kosza 367mm, 3,4x316mm		



Pozycja	Nazwa	Bepco Nr.	OEM Nr.	Model	Ilość	Uwagi
1	Klepisko wstępne MEGA / TUCANO / AVERO	B113505	0005502040	Avero 240	2 szt	Drut prześwit 10mm
		B113505	0005502040	Tucano 570 / 480 - 470 / 450 - 440	3 szt	Drut prześwit 10mm
		B113506	0005531250		3 szt	Otwory 19x38mm
		B113507	0005502050	Tucano 560 / 430 - 420	3 szt	Drut prześwit 10mm
		B113508	0005531300		3 szt	Otwory 19x38mm
		B113509	0007775800	Mega 360 / Mega II 218 - 208	3 szt	Drut prześwit 10mm
		B113510	0006629001		3 szt	Otwory 19x38mm
		B103168	0006629271	Mega 218 - 208	3 szt	Drut 6,5x38mm
		B113510	0006629001		3 szt	Otwory 19x38mm
		B102983	0007775910	Mega 350 / Mega II 204 - 202	3 szt	Drut prześwit 10mm
		B103169	0006633451		3 szt	Otwory 19x38mm
		B103431	0006633411	Mega 204 - 202	3 szt	Drut 6,5x38mm
		B103169	0006633451		3 szt	Otwory 19x38mm
		2	Listwa	B113513	0006627550	Mega 218 - 208
B113514	0006627540			3 szt	Żebra w lewo	
B113515	0006633600			Mega 204 - 202	3 szt	Żebra w prawo
B113516	0006633590				3 szt	Żebra w lewo
3	Drut klepiska	B113519	0007775860	Mega 204 - 202		3,4x278mm



Pozycja	Nazwa	Bepco Nr.	OEM Nr.	Model	Ilość	Uwagi
1	Klepisko główne LEXION	B113525	0007772541	Lexion 780 - 770 / 760 (typ C56), Lexion 600 / 580	1 szt	Drut prześwit 7/18mm
		B113526	0007560801		1 szt	Drut prześwit 18mm
		B113527	0007772641	Lexion 760 (typ C65), Lexion 750 / 740 / 570	1 szt	Drut prześwit 7/18mm
		B113528	0007561841		1 szt	Drut prześwit 18mm
		B113529	0007345012	Lexion 580 / 480 (wersja C02 / 0110 zboże, wersja C02 / 0030 kukurydza)	1 szt	Otwory 19x40mm
		B113526	0007560801	Lexion 670 - 640 / 560 - 540, Lexion 460 - 440	1 szt	Drut prześwit 18mm
		B113525	0007772541	Lexion 670 - 640 (wersja C02 / 0110)	1 szt	Drut prześwit 7/18mm
		B113528	0007561841	Lexion 630 - 620 / 530 - 520, Lexion 430 - 405	1 szt	Drut prześwit 18mm
		B113527	0007772641	Lexion 630 - 620 (wersja C02 / 0110)	1 szt	Drut prześwit 7/18mm
		2	Drut klepiska	B113520	0007560861	
2	Drut klepiska	B113521	0007772410			3,4x210mm
1	Klepisko główne TUCANO / MEGA	B102863	0007775310	Tucano 570 / 480 - 470 / 450 - 440, Mega 360, Mega I + II 218 - 208		
1	Klepisko główne TUCANO / MEGA	B125097	0007775510	Tucano 560 / 430 - 420, Mega I + II 204 - 202	1 szt	Drut prześwit 18mm
2	Drut klepiska	B113522	0007775440		1 szt	Drut prześwit 18mm
1	Klepisko główne DOMINATOR / AVERO	B124568	0006017500	Dominator 76 / 78	1 szt	Drut prześwit 10mm
		B102694	0006002503	Dominator 76 / 78 / 130 / 150 / 140	1 szt	Drut prześwit 18mm, do kukurydzy
		B124570	0006474580	Dominator 86 / 88 / 96 / 98	1 szt	Średnica 3,4mm, 10mm - średnica wewnętrzna z przysłoną
		B124543	0006002403	Dominator 86 / 88 / 96 / 98	1 szt	Drut prześwit 18mm, do kukurydzy
		B113737	0006828970	Dominator 108 / 118 Maxi	1 szt	Średnica 3,4mm, 10mm - prześwit, bez przysłon
		B124569	0006474830	Dominator 106 / 108 / 118	1 szt	Średnica 3,4mm, 10mm - średnica wewnętrzna z przysłoną
		B124980	0006462831	Commandor 228 / 116	1 szt	Drut prześwit 12mm
		B113530	0007269730	Avero 160, Dominator 150-130 / 78	1 szt	Drut prześwit 10mm
		B113531	0005303590	Avero 240	1 szt	Drut prześwit 7/18mm
		1a	Listwa	B113532	0006633070	



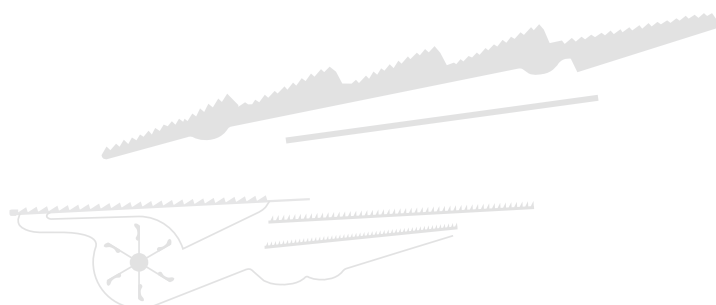
Pozycja	Nazwa	Bepco Nr.	OEM Nr.	Model	Ilość	Uwagi
1a	Listwa	B113533	0006633090			Prawa do szerokości maszyny 1580mm
1a	Listwa	B125989	0006633110			Lewa do szerokości maszyny 1320mm
1a	Listwa	B125989	0006633130			Prawa do szerokości maszyny 1320mm
1a	Listwa przeciwstawna	B113539	0006633000			Do szerokości maszyny 1580mm
1a	Listwa przeciwstawna	B113540	0006633020			Do szerokości maszyny 1320mm
2	Drut klepiska	B113523	0006828980			3,4x524mm
1	Klepisko segmentowe	B102858	0006628150		3 szt	Otwory 10x38mm, do zboża
1	Klepisko segmentowe	B102859	0006628170		3 szt	Otwory 19x40mm, do kukurydzy
1	Klepisko segmentowe	B125396	0007560700	Tucano 330 - 320, Medion 330 - 310, Dominator 98 VX / 88 VX / 98 / 88	3 szt	Drut prześwit 10mm, di zboża
1a	Listwa	B113534	0006628790		3 szt	Żebra w prawo
1a	Listwa	B113535	0006628780		3 szt	Żebra w lewo
2	Drut klepiska	B113524	0007552291			3,4x420mm
1	Klepisko segmentowe	B102856	0006628080		3 szt	Otwory 10x38mm, do zboża
1	Klepisko segmentowe	B102857	0006628110		3 szt	Otwory 19x40mm, do kukurydzy
1	Klepisko segmentowe	B113538	0007552320	Tucano 340, Medion 340, Dominator 128 VX - 108 VX, 118 - 108	3 szt	Drut prześwit 10mm, di zboża
1a	Listwa	B113536	0006628741		3 szt	Żebra w prawo
1a	Listwa	B113537	0006628731		3 szt	Żebra w lewo
2	Drut klepiska	B113524	0007552291			3,4x420mm

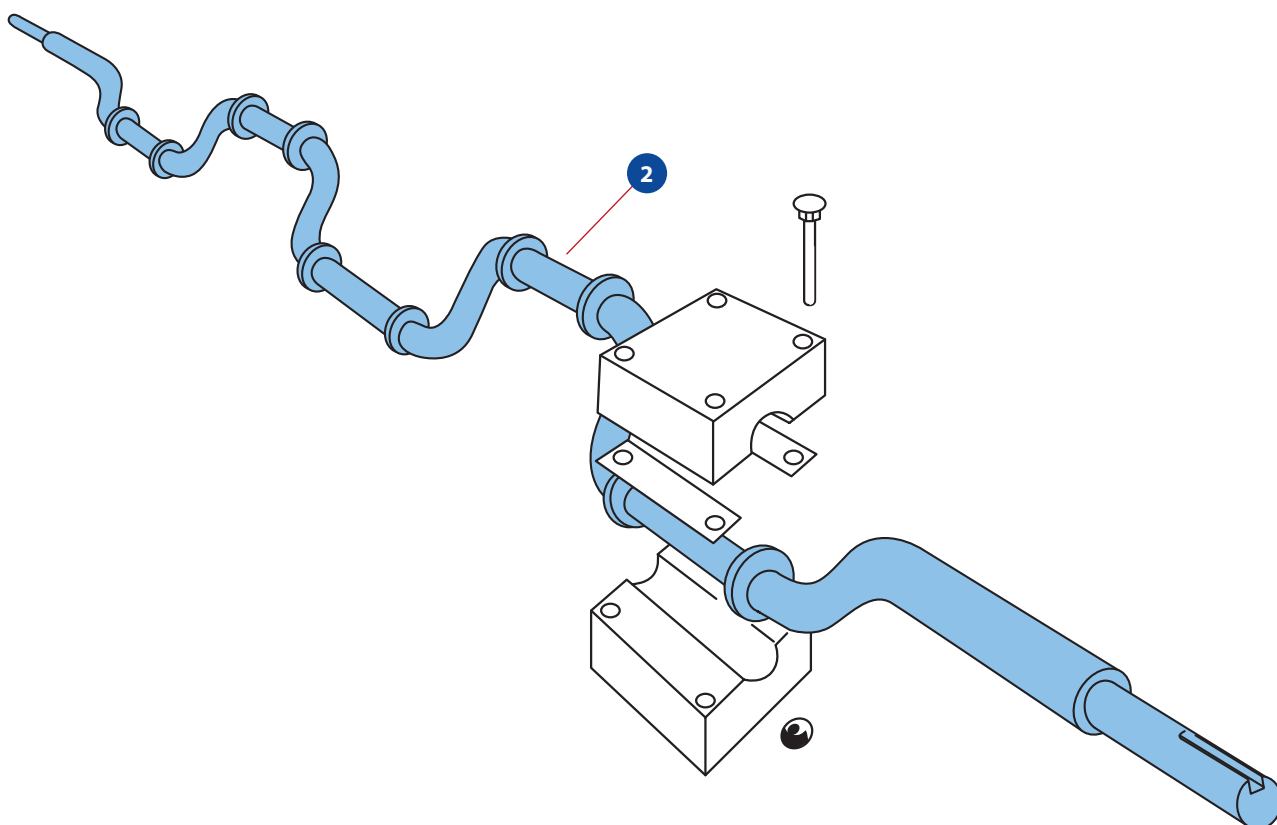
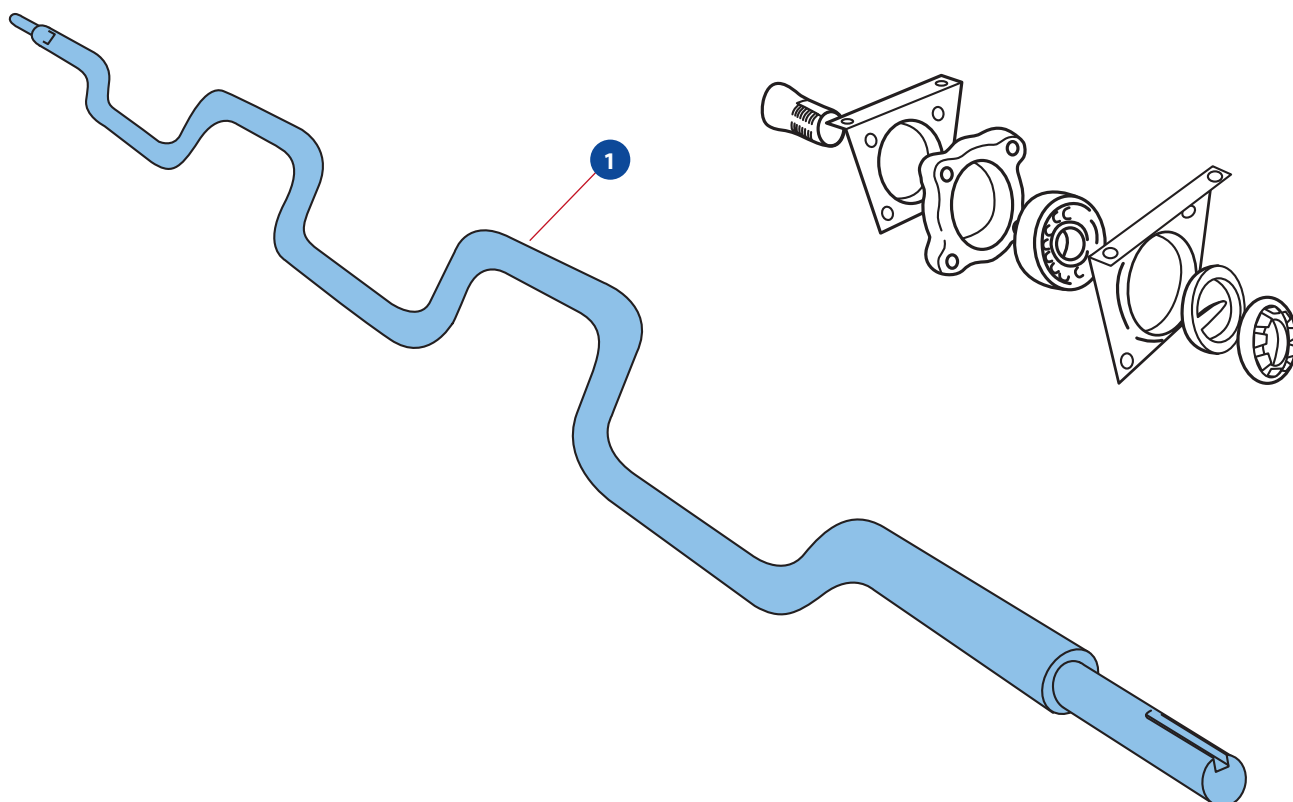


Przed wyborem części
sprawdź numer seryjny maszyny.

Oczyszczanie ziarna

Wytrząsacze / Wytrząsacz aktywny
Rotory / Sita / Odbojniki
64-87





Wytrząsacz

POZ.	Model	Bepco Nr.	OEM Nr.	Typ	Typ	Wymiary	Uwagi
2	Dominator 76	B113541	0005319621	Wał na panewki drewniane	Przód	L-1130	
2	Dominator 76	B102684	0005319641	Wał na panewki drewniane	Tył	L-1280	
2	Dominator 78	B113541	0005319621	Wał na panewki drewniane	Przód	L-1130	
2	Dominator 78	B102684	0005319641	Wał na panewki drewniane	Tył	L-1280	
1	Dominator 78	B113542	0005319570	Wał na łożyska stalowe	Przód	L-1279, Fi-31	
1	Dominator 78	B113542	0005319570	Wał na łożyska stalowe	Tył	L-1279, Fi-31	
2	Dominator 86	B113543	0005558461	Wał na panewki drewniane	Przód	L-1418, Fi-31	
2	Dominator 86	B125237	0005138260	Wał na panewki drewniane	Tył		
2	Dominator 88	B113543	0005558461	Wał na panewki drewniane	Przód	L-1418, Fi-31	
2	Dominator 88	B125237	0005138260	Wał na panewki drewniane	Tył		
2	Dominator 88VX	B113543	0005558461	Wał na panewki drewniane	Przód	L-1418, Fi-31	
2	Dominator 88VX	B125237	0005138260	Wał na panewki drewniane	Tył		
1	Dominator 88VX	B113544	0005558950	Wał na łożyska stalowe	Przód	L-1418, Fi-31	
1	Dominator 88VX	B113545	0005558970	Wał na łożyska stalowe	Tył	L-1519, Fi-35	
2	Dominator 96	B113543	0005558461	Wał na panewki drewniane	Przód	L-1418, Fi-31	
2	Dominator 96	B124643	0005558901	Wał na panewki drewniane	Tył	L-1519, Fi-35	
2	Dominator 98	B113546	0005138110	Wał na panewki drewniane	Przód	Fi-31	Do 09304071, dla Maxi
2	Dominator 98	B113547	0005138100	Wał na panewki drewniane	Tył	Fi-35	
2	Dominator 98	B113543	0005558461	Wał na panewki drewniane	Przód	L-1418, Fi-31	Od 09304072
2	Dominator 98	B124643	0005558901	Wał na panewki drewniane	Tył	L-1519, Fi-35	
2	Dominator 98VX	B113543	0005558461	Wał na panewki drewniane	Przód	L-1418, Fi-31	
2	Dominator 98VX	B124643	0005558901	Wał na panewki drewniane	Tył	L-1519, Fi-35	
1	Dominator 98VX	B113544	0005558950	Wał na łożyska stalowe	Przód	L-1418, Fi-31	
1	Dominator 98VX	B113545	0005558970	Wał na łożyska stalowe	Tył	L-1519, Fi-35	
2	Dominator 106	B102510	0005138240	Wał na panewki drewniane	Przód	Fi-35	
2	Dominator 106	B102924	0006785133	Wał na panewki drewniane	Tył		
2	Dominator 118-108 / 128-108VX	B102510	0005138240	Wał na panewki drewniane	Przód	Fi-35	
2	Dominator 118-108 / 128-108VX	B102924	0006785133	Wał na panewki drewniane	Tył		
1	Dominator 118-108 / 128-108VX	B113548	0005138200	Wał na łożyska stalowe	Przód	L-1680, Fi-35	
1	Dominator 118-108 / 128-108VX	B113549	0005138220	Wał na łożyska stalowe	Tył		
2	Dominator 130 / 150-130 / AVERO 160 / 240	B113541	0005319621	Wał na panewki drewniane	Przód	L-1130	
2	Dominator 130 / 150-130 / AVERO 160 / 240	B102684	0005319641	Wał na panewki drewniane	Tył	L-1280	
1	Dominator 130 / 150-130 / AVERO 160 / 240	B113550	0005319560	Wał na łożyska stalowe	Przód		
1	Dominator 130 / 150-130 / AVERO 160 / 240	B113542	0005319570	Wał na łożyska stalowe	Tył		



Oczyszczanie ziarna

Wytrząsacz

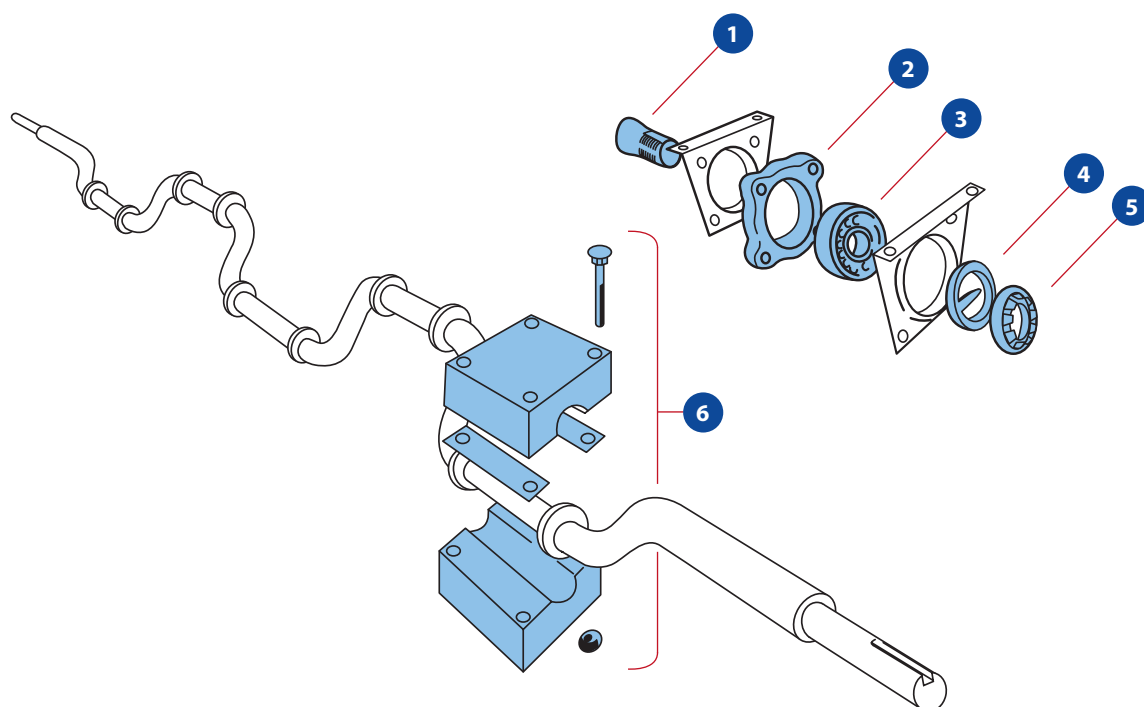
POZ.	Model	Bepco Nr.	OEM Nr.	Typ	Typ	Wymiary	Uwagi
2	MEGA 202	B113543	0005558461	Wał na panewki drewniane	Przód	L-1418, Fi-31	
2	MEGA 202	B125237	0005138260	Wał na panewki drewniane	Tył		
1	MEGA 202	B113544	0005558950	Wał na łożyska stalowe	Przód	L-1418, Fi-31	
1	MEGA 202	B113545	0005558970	Wał na łożyska stalowe	Tył	L-1519, Fi-35	
2	MEGA 204 / 203 I	B113543	0005558461	Wał na panewki drewniane	Przód	L-1418, Fi-31	
2	MEGA 204 / 203 I	B124643	0005558901	Wał na panewki drewniane	Tył	L-1519, Fi-35	
1	MEGA 204 / 203 I	B113544	0005558950	Wał na łożyska stalowe	Przód	L-1418, Fi-31	
1	MEGA 204 / 203 I	B113545	0005558970	Wał na łożyska stalowe	Tył	L-1519, Fi-35	
2	MEGA 204 / 203 II	B113551	0005558921	Wał na panewki drewniane	Przód	L-1418, Fi-35	Od nr 93502068
2	MEGA 204 / 203 II	B113543	0005558461	Wał na panewki drewniane	Przód	L-1418, Fi-31	Do nr 93502067
2	MEGA 204 / 203 II	B124643	0005558901	Wał na panewki drewniane	Tył	L-1519, Fi-35	
1	MEGA 204 / 203 II	B113552	0005558960	Wał na łożyska stalowe	Przód	L-1418, Fi-35	Od nr 93502068
1	MEGA 204 / 203 II	B113544	0005558950	Wał na łożyska stalowe	Przód	L-1418, Fi-31	Do nr 93502067
1	MEGA 204 / 203 II	B113545	0005558970	Wał na łożyska stalowe	Tył	L-1519, Fi-35	
2	MEGA 218 / 208	B102510	0005138240	Wał na panewki drewniane	Przód	Fi-35	
2	MEGA 218 / 208	B102924	0006785133	Wał na panewki drewniane	Tył		
1	MEGA 218 / 208	B113548	0005138200	Wał na łożyska stalowe	Przód	L-1680, Fi-35	
1	MEGA 218 / 208	B113549	0005138220	Wał na łożyska stalowe	Tył		
2	MEGA 350	B113551	0005558921	Wał na panewki drewniane	Przód	L-1418, Fi-35	
2	MEGA 350	B124643	0005558901	Wał na panewki drewniane	Tył	L-1519, Fi-35	
1	MEGA 350	B113552	0005558960	Wał na łożyska stalowe	Przód	L-1418, Fi-35	
1	MEGA 350	B113545	0005558970	Wał na łożyska stalowe	Tył	L1519, Fi-35	
2	MEGA 370-360	B102510	0005138240	Wał na panewki drewniane	Przód	Fi-35	
2	MEGA 370-360	B102924	0006785133	Wał na panewki drewniane	Tył		
1	MEGA 370-360	B113548	0005138200	Wał na łożyska stalowe	Przód	L-1680, Fi-35	
1	MEGA 370-360	B113549	0005138220	Wał na łożyska stalowe	Tył		
2	MEDION 330-310	B113543	0005558461	Wał na panewki drewniane	Przód	L1418, Fi-31	
2	MEDION 330-310	B124643	0005558901	Wał na panewki drewniane	Tył	L-1519, Fi-35	
1	MEDION 330-310	B113544	0005558950	Wał na łożyska stalowe	Przód	L-1418, Fi-31	
1	MEDION 330-310	B113545	0005558970	Wał na łożyska stalowe	Tył	L1519, Fi-35	
2	MEDION 340	B102510	0005138240	Wał na panewki drewniane	Przód	Fi-35	
2	MEDION 340	B102924	0006785133	Wał na panewki drewniane	Tył		
1	MEDION 340	B113548	0005138200	Wał na łożyska stalowe	Przód	L-1680, Fi-35	
1	MEDION 340	B113549	0005138220	Wał na łożyska stalowe	Tył		
2	TUCANO 330-320	B113543	0005558461	Wał na panewki drewniane	Przód	L1418, Fi-31	
2	TUCANO 330-320	B124643	0005558901	Wał na panewki drewniane	Tył	L-1519, Fi-35	
1	TUCANO 330-320	B113544	0005558950	Wał na łożyska stalowe	Przód	L-1418, Fi-31	
1	TUCANO 330-320	B113545	0005558970	Wał na łożyska stalowe	Tył	L1519, Fi-35	
2	TUCANO 340	B102510	0005138240	Wał na panewki drewniane	Przód	Fi-35	

Oczyszczanie ziarna

Wyrząsacz

POZ.	Model	Bepco Nr.	OEM Nr.	Typ	Typ	Wymiary	Uwagi
2	TUCANO 340	B102924	0006785133	Wał na panewki drewniane	Tył		
1	TUCANO 340	B113548	0005138200	Wał na łożyska stalowe	Przód	L-1680, Fi-35	
1	TUCANO 340	B113549	0005138220	Wał na łożyska stalowe	Tył		Od 83400011 do 83401380 / od C2000011 do C2000080
1	TUCANO 340	B113553	0005558980	Wał na łożyska stalowe	Przód		
1	TUCANO 340	B113554	0005558990	Wał na łożyska stalowe	Tył		Od 83401381 do 83499999 / od C2000081 do C2099999 / C03 / C26 / L03 / L13
2	TUCANO 430-420 / 430 MONTANA	B113551	0005558921	Wał na panewki drewniane	Przód	L-1418, Fi-35	
2	TUCANO 430-420 / 430 MONTANA	B124643	0005558901	Wał na panewki drewniane	Tył	L-1519, Fi-35	
1	TUCANO 430-420 / 430 MONTANA	B113552	0005558960	Wał na łożyska stalowe	Przód	L-1418, Fi-35	
1	TUCANO 430-420 / 430 MONTANA	B113545	0005558970	Wał na łożyska stalowe	Tył	L1519, Fi-35	
2	TUCANO 450-440	B102510	0005138240	Wał na panewki drewniane	Przód	Fi-35	
2	TUCANO 450-440	B102924	0006785133	Wał na panewki drewniane	Tył		
1	TUCANO 450-440	B113548	0005138200	Wał na łożyska stalowe	Przód	L-1680, Fi-35	
1	TUCANO 450-440	B113549	0005138220	Wał na łożyska stalowe	Tył		Od 83900011 do 83902278 / od C3200011 do C3201235
1	TUCANO 450-440	B113553	0005558980	Wał na łożyska stalowe	Przód		
1	TUCANO 450-440	B113554	0005558990	Wał na łożyska stalowe	Tył		Od 83902279 do 83999999 / od C3201236 do C3299999 / C05 / C30 / L05 / L15
1	LEXION 460-440, 460-450 TERRA-TRAC	B113555	0018010860	Wał na łożyska stalowe	Przód	Fi-42	
1	LEXION 460-440, 460-450 TERRA-TRAC	B113556	0018010880	Wał na łożyska stalowe	Tył	Fi-42	
1	LEXION 560-540, 560-550 MONTANA, 670-640	B113555	0018010860	Wał na łożyska stalowe	Przód	Fi-42	
1	LEXION 560-540, 560-550 MONTANA, 670-640	B113556	0018010880	Wał na łożyska stalowe	Tył	Fi-42	Do 58000064
1	LEXION 560-540, 560-550 MONTANA, 670-640	B113557	0018012980	Wał na łożyska stalowe	Przód	Fi-42	
1	LEXION 560-540, 560-550 MONTANA, 670-640	B113558	0018012990	Wał na łożyska stalowe	Tył	Fi-42	N02 132 / od 58000065 / N02 0624
1	LEXION 630-620, 630 MONTANA, 530-510, 530-520 MONTANA, 410-405, 430-410, 430-415, 430-420 MONTANA	B113559	0018012950	Wał na łożyska stalowe	Przód		
1	LEXION 630-620, 630 MONTANA, 530-510, 530-520 MONTANA, 410-405, 430-410, 430-415, 430-420 MONTANA	B113560	0018012960	Wał na łożyska stalowe	Tył	Fi-42	
1	LEXION 670, 670 MONTANA	B113557	0018012980	Wał na łożyska stalowe	Przód	Fi-42	
1	LEXION 670, 670 MONTANA	B113558	0018012990	Wał na łożyska stalowe	Tył	Fi-42	

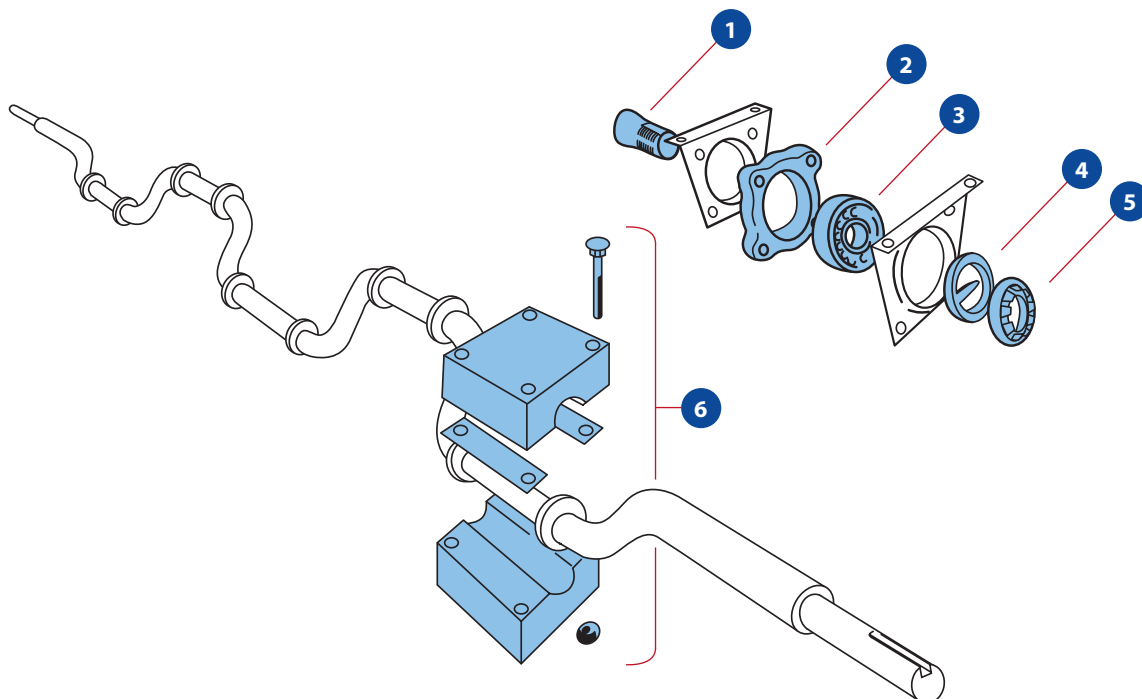




Wytrząsacz

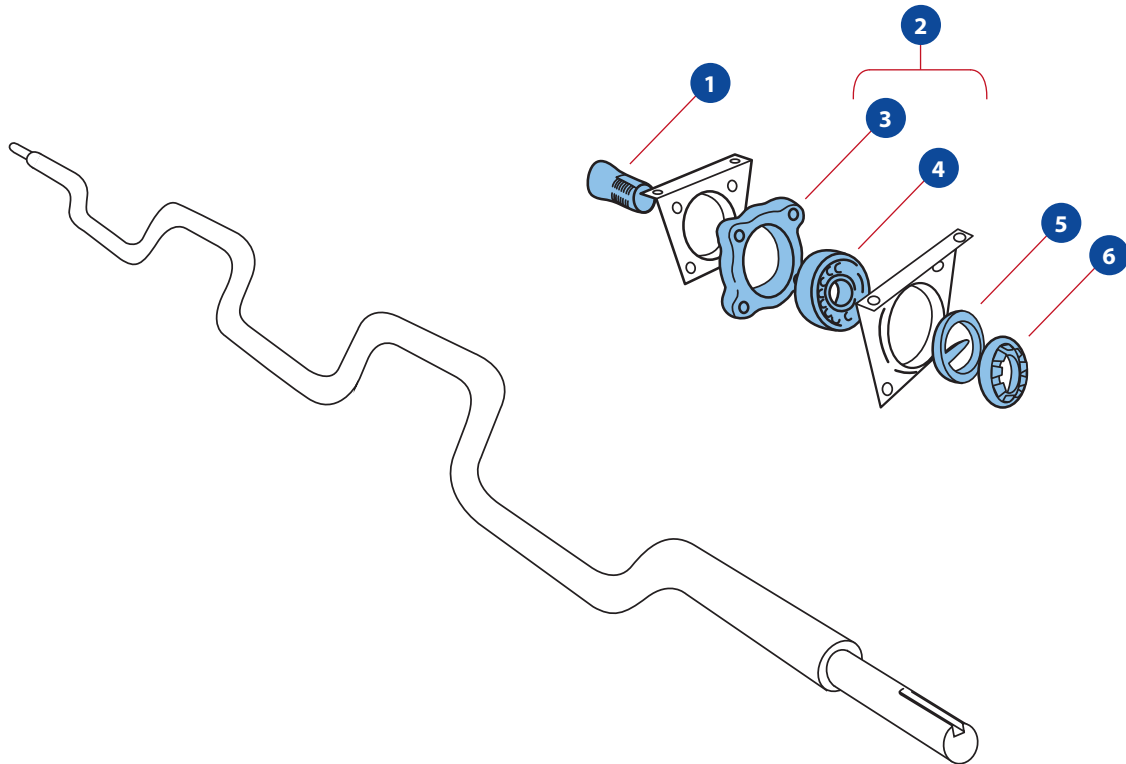
Pozycja	Nazwa	Bepco Nr.	OEM Nr.	Model	Uwagi		
1	Śruba zaciskowa (bez pozycji 4 i 5)	B102629	0007350360	Tucano 450-440 / 340	Fi-40mm, tył		
				Mega 360 / Medion 340	Fi-40mm, tył		
				Dominator 118 VX-108 VX	Fi-40mm, tył		
		B102950	0007350130	B113561	0007269820	Tucano 450 - 440 / 340	Fi-35mm, przód
						Mega 360 / Medion 340	Fi-35mm, przód
						Dominator 118 VX - 108 VX	Fi-35mm, przód i tył
				Tucano 430-420	Fi-35mm, przód i tył		
				MEGA 350	Fi-35mm, przód i tył		
				TUCANO 330-320	Fi-35mm, tył		
		MEDION 330-310	Fi-35mm, tył				
		Dominator 98 VX / 88 VX	Fi-35mm, tył				
		TUCANO 330-320	Fi-31mm, przód i tył				
		MEDION 330-310	Fi-31mm, przód i tył				
		Dominator 150-130	Fi-31mm, przód i tył				
		Dominator 98 VX / 88 VX	Fi-31mm, przód i tył				
Dominator 130	Fi-31mm, przód i tył						

Pozycja	Nazwa	Bepco Nr.	OEM Nr.	Model	Uwagi
2	Pierścień	B102949	0007347840	Tucano 450-440 / 340	Tył
				Mega 360 / Medion 340	Tył
				Dominator 118 VX-108 VX	Tył
				Dominator 150 – 130	Przód
				Tucano 450 – 440 / 340	Przód
				Mega 360 / Medion 340	Przód
		B103152	0007269810	Dominator 118 VX – 108 VX	Przód
				Avero 240, 160	Przód i tył
				Dominator 130	Przód i tył
				Tucano 430 – 420	Przód i tył
				MEGA 350	Przód i tył
				Tucano 330 – 320	Przód i tył
				Medion 330 – 310	Przód i tył
				Dominator 98 VX / 88 VX	Przód i tył
				B102693	0007347852
Mega 360 / Medion 340	Tył				
Dominator 118 VX – 108 VX	Tył				
Tucano 450 – 440 / 340	Przód				
Dominator 150 – 130	Przód				
Mega 360 / Medion 340	Przód				
3	Łożysko	88/6208-2RS	0002378331	Dominator 118 VX – 108 VX	Przód
				Avero 240, 160	Przód i tył
				Dominator 130	Przód i tył
				Tucano 430 – 420	Przód i tył
				MEGA 350	Przód i tył
				Tucano 330 – 320	Przód i tył
		88/6208-2RS	0002378331	Medion 330 – 310	Przód i tył
				Dominator 98 VX / 88 VX	Przód i tył
				Tucano 450 – 440 / 340	Tył
				Mega 360 / Medion 340	Tył
				Dominator 118 VX – 108 VX	Tył
				Tucano 450 – 440 / 340	Przód
4	Pierścień zabezpieczający	B104507	0007349580	Mega 360 / Medion 340	Tył
				Dominator 118 VX – 108 VX	Tył
				Tucano 450 – 440 / 340	Przód
		B104530	0007521382	Mega 360 / Medion 340	Przód
				Dominator 118 VX – 108 VX	Przód
				Dominator 150 – 130	Przód
				Avero 240, 160	Przód i tył
				Dominator 130	Przód i tył
				Tucano 430 – 420	Przód i tył
				MEGA 350	Przód i tył
				Tucano 330 – 320	Przód i tył
				Medion 330 – 310	Przód i tył
Dominator 98 VX / 88 VX	Przód i tył				



Wytrząsacz

Pozycja	Nazwa	Bepco Nr.	OEM Nr.	Model	Uwagi	
5	Nakrętka koronkowa	B113562	0007349590	Tucano 450-440 / 340	Tył	
				Mega 360 / Medion 340	Tył	
				Dominator 118 VX-08 VX	Tył	
		B128924	0007522121	Tucano 450 - 440 / 340	Przód	
				Mega 360 / Medion 340	Przód	
				Dominator 118 VX-108 VX	Przód	
				Dominator 150-130	Przód	
				Avero 240, 160	Przód i tył	
				Dominator 130	Przód i tył	
				Tucano 430-420	Przód i tył	
				MEGA 350	Przód i tył	
				TUCANO 330-320	Przód i tył	
MEDION 330-310	Przód i tył					
6	Panewka drewniana	B102749	0006182542	Dominator / Avero	Fi-30mm	
				B102921	0006782582	Fi-35mm
				B102925	0006785220	Fi-40mm

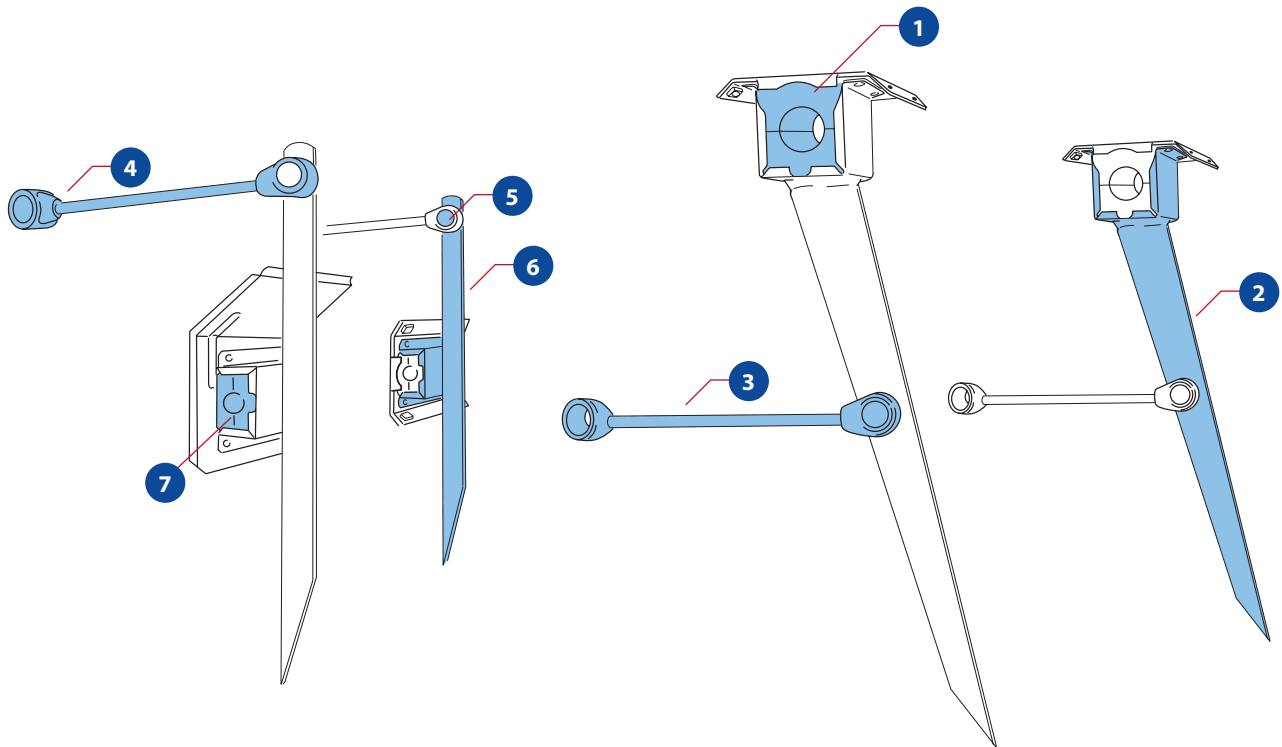


Wytrząsacz

LEXION

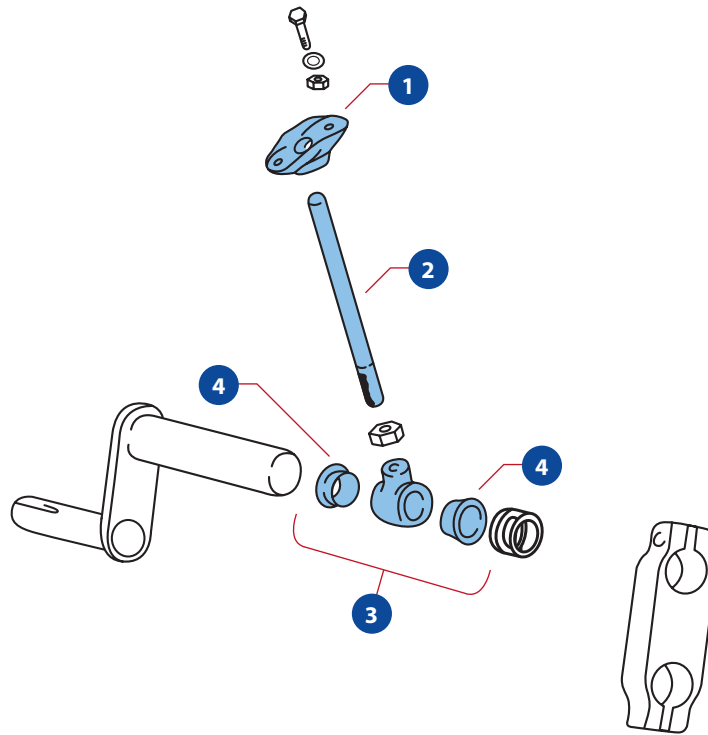
Pozycja	Nazwa	Bepco Nr.	OEM Nr.	Model	Uwagi
1	Śruba zaciskowa (zawiera pozycję 5 i 6)	B113563	0007927020	Lexion 670 – 620, Lexion 560 – 510, Lexion II 460 – 440 (od 54401126), Lexion II 430 – 410 (od 54300417)	Fi-42 mm
1	Śruba zaciskowa	B104254	0007349570	Lexion II 460 – 440 (do 54401125), Lexion II 430 – 410 (do 54300416), Lexion 460 – 405	Fi-42 mm
2	Łożysko kołnierzowe	B103387	0007927014	Lexion 670 – 620, Lexion 560 – 510, Lexion II 460 – 440 (od 54401126), Lexion II 430 – 410 (od 54300417)	
3	Pierścień	B102949	0007347840	Lexion II 460 – 440 (do 54401125), Lexion II 430 – 410 (do 54300416), Lexion 460 – 405	
4	Łożysko	B102693	0007347852		
5	Pierścień zabezpieczający	B104507	0007349580		
6	Nakrętka koronkowa	B113562	0007349590	Lexion 560 – 510, Lexion 460 – 405	

Oczyszczanie ziarna



Wytrząsacz aktywny

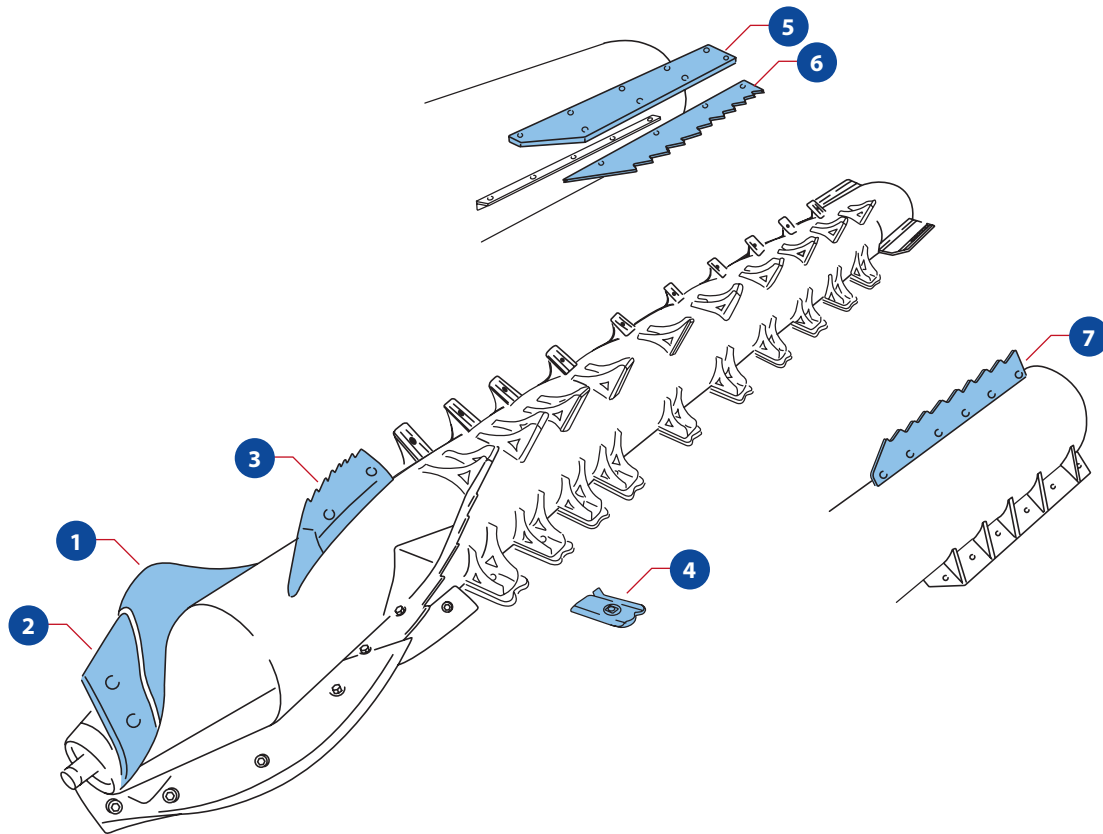
Pozycja	Nazwa	Bepco Nr.	OEM Nr.	Model	Uwagi
1	Panewka drewniana	B102853	0006616670	Lexion II 460 – 410, Lexion 460 – 405	Fi-32 mm, 63 x 60 x 30 mm
2	Palec wału	B103457	0007351141	Lexion II 460 – 410, Lexion 460 – 405	
3	Ramię sterujące	B102827	0006488761	Lexion II 460 – 410, Lexion 460 – 405	
4	Ramię sterujące	B102827	0006488761	Tucano / Mega / Medion / Domiantor	
5	Sworzeń	B102828	0006488770	Tucano / Mega / Medion / Domiantor	
6	Palec wału	B102826	0006488680	Tucano / Mega / Medion / Domiantor	
7	Panewka drewniana	B104179	0006617110	Tucano 450 – 440 / 340, Mega 360 / Mega II 218 – 208, Mega 218 – 208 (od 09450577), Medion 340 / Dominator 128 VX – 108 VX, Dominator 118 – 108 (od 09405491)	Fi-36mm, 63x60x30mm
7	Panewka drewniana	B102853	0006616670	Tucano 430 / 330 – 320, Mega 350 / Mega II 204 – 202, Mega 204 – 203 (od 09350190), Mega 202 / Medion 330 – 310, Dominator 98 VX / 88 VX, Dominator 98 (od 09306443), Dominator 88 (od 09204649)	Fi-32 mm, 63 x 60 x 30 mm
7	Panewka drewniana	B125257	0006871060	Mega 218 – 208 (do 09450576), Dominator 118 – 108 (do 09405490)	Fi-36 mm, 65 x 60 x 30 mm
7	Panewka drewniana	B102682	0006000480	Mega 204 – 203 (do 09350189), Dominator 98 (do 09306442), Dominator 88 (09204648)	Fi-32 mm, 65 x 60 x 30 mm



Wytrząsacz aktywny

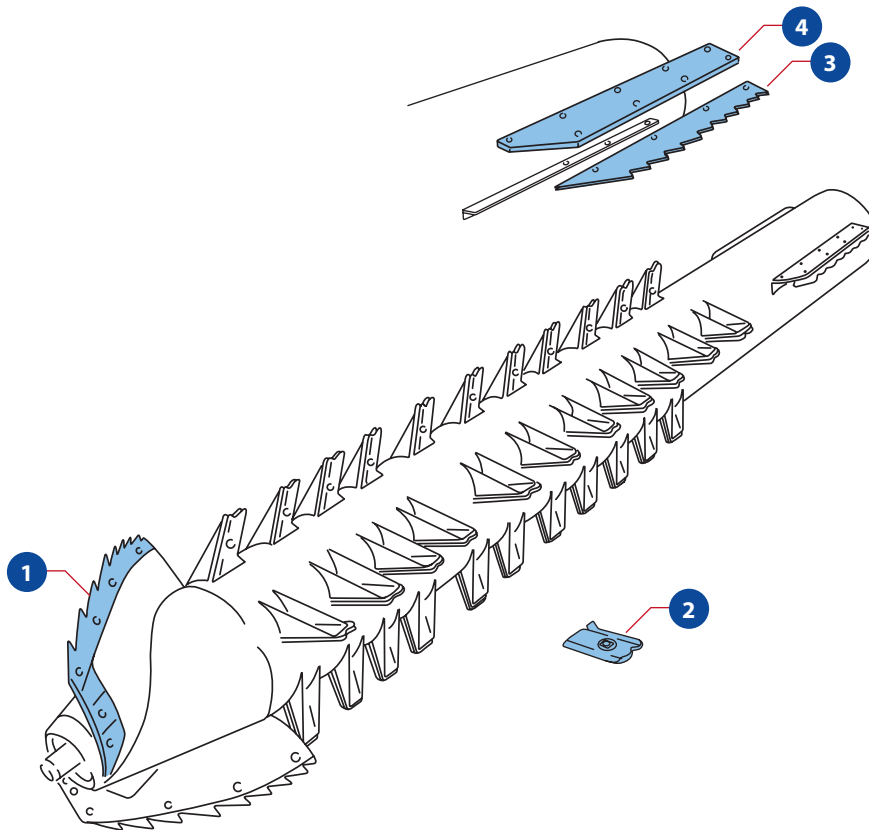
Pozycja	Nazwa	Bepco Nr.	OEM Nr.	Model	Uwagi
1	Prowadnica	B113564	0007839381	Lexion 670 – 640 / 630 – 620, Lexion 560 – 540 (od 58404786), Lexion 530 – 510 (od 58301357)	Fi-32 mm, 63 x 60 x 30 mm
1	Prowadnica	B102705	0005199851	Lexion 560 – 540 (do 58404785), Lexion 530 – 510 (do 58301356), Lexion II 460 – 410	
2	Palec	B102982	0007770251		
3	Piasta palca	B113565	0007770230		
4	Tulejka	B102581	0000085530		

Oczyszczanie ziarna



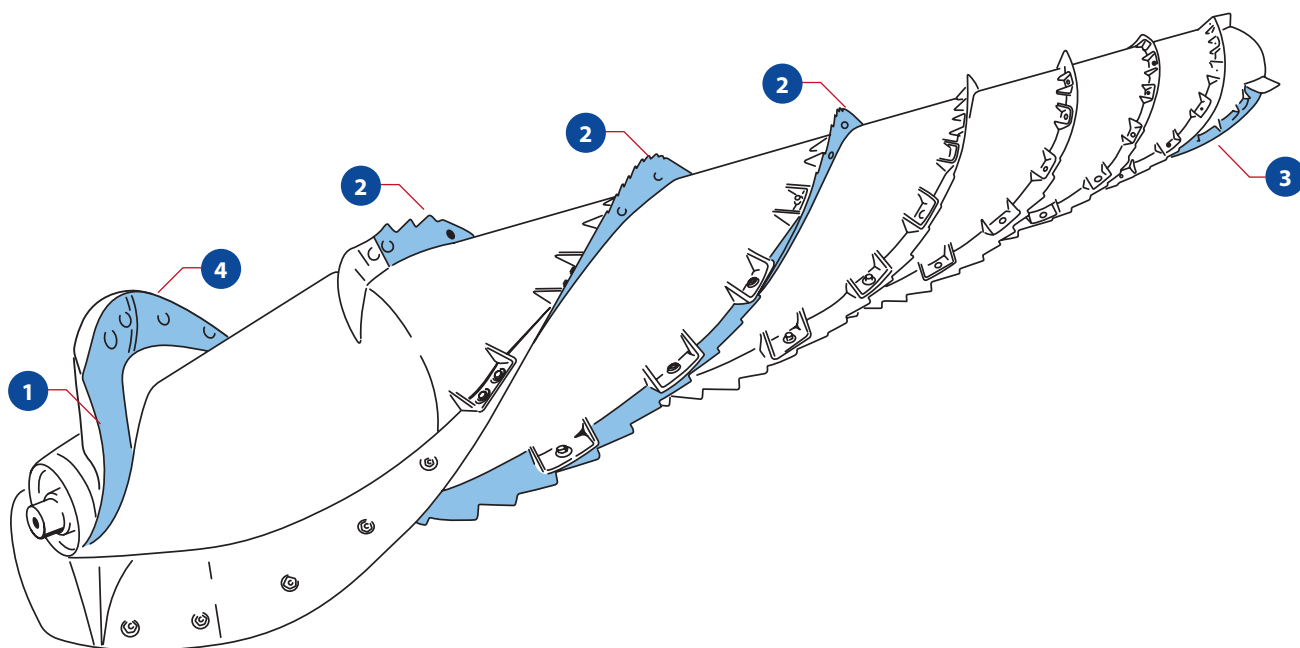
Rotor

Pozycja	Nazwa	Bepco Nr.	OEM Nr.	Model	Ilość	Uwagi
1	Krawędź ścieralna	B113566	0007825310		2 szt	Prawy rotor
1	Krawędź ścieralna	B113567	0007825100		2 szt	Lewy rotor
2	Płyta czołowa	B113575	0007825280		2 szt	Prawy rotor
2	Płyta czołowa	B113576	0007825070		2 szt	Lewy rotor
3	Krawędź zębata	B113577	0007825301		4 szt	Prawy rotor
3	Krawędź zębata	B113578	0007825051		4 szt	Lewy rotor
3a	Śruba wpuszczana	B124242	0002378280	Lexion 780 – 770 / 760 / 750 – 740 / 600, Lexion 580 (od 58601340, 58601206 – 58601239 and 58601065), Lexion 570 (od 58501317)	48 szt	M10x30mm
4	Palec ścieralny	B103439	0007922292		80 szt	Prawy i Lewy
4a	Śruba	B113583	0002365140		80 szt	M10x30mm
5	Listwa wyrzutowa	B104257	0007583071		4 szt	Prawy i Lewy
6	Listwa wyrzutowa	B113586	0007583051		2 szt	Prawy rotor
6	Listwa wyrzutowa	B113587	0007583191		2 szt	Lewy rotor
6a	Śruba	B113584	0002364420		40 szt	M8x30mm
7	Płyta gumowa	B113588	0005084251	Lexion 780 – 770 (typ C76), Lexion 760 – 750 (typ C75), Lexion 780 (typ C66), Lexion 770 (od C6600533), Lexion 760 – 740 (od C6500747)	4 szt	



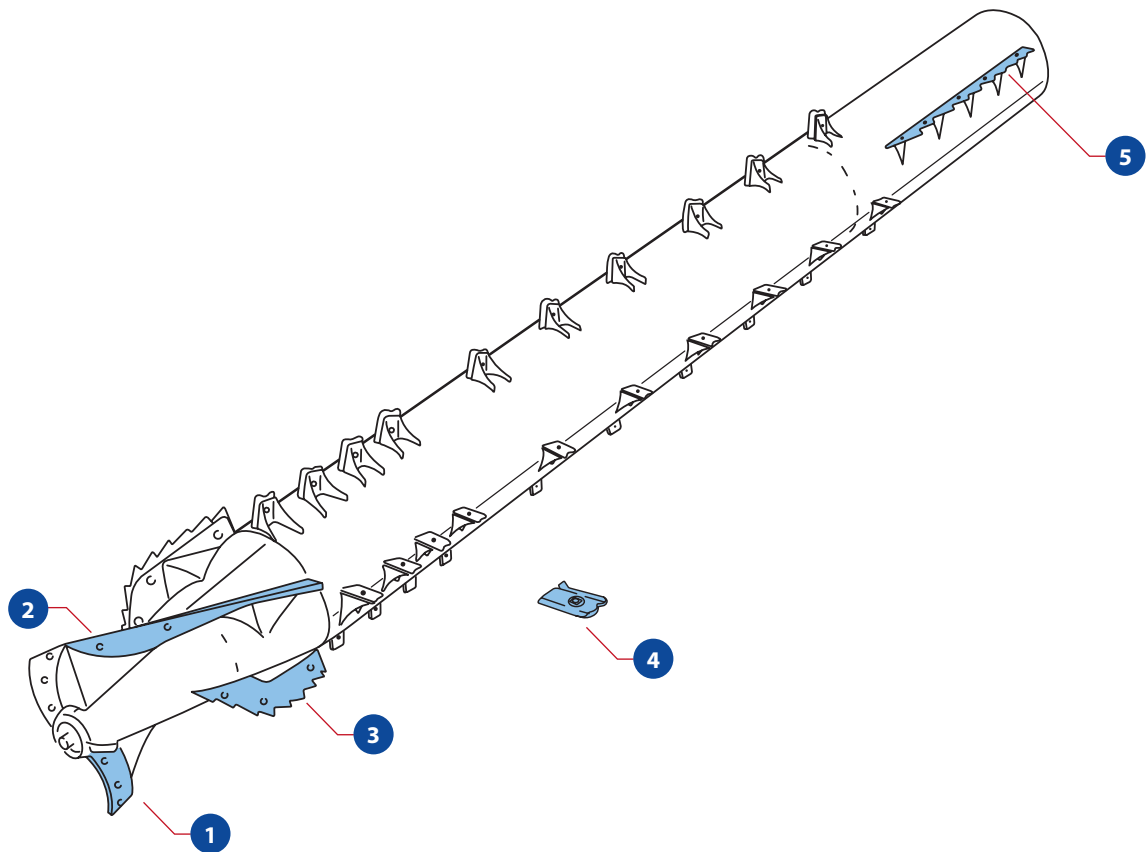
Rotor

Pozycja	Nazwa	Bepco Nr.	OEM Nr.	Model	Ilość	Uwagi
1	Krawędź ścieralna	B113568	0007595720		2 szt	Prawy rotor
1	Krawędź ścieralna	B113569	0007595770		2 szt	Lewy rotor
1a	Śruba	B124242	0002378280		24 szt	M10x30mm, dla Lexion 580, 570
2	Palec ścieralny	B103439	0007922292		47 szt	Prawy rotor, dla Lexion 580, 570
2	Palec ścieralny	B113581	0007921770		47 szt	Prawy, dla Lexion 470 (do 54500232)
2	Palec ścieralny	B103439	0007922292		47 szt	Lewy rotor, dla Lexion 580, 570
2	Palec ścieralny	B113582	0007921780	Lexion 580 (do 58601205, od 58601240 – 58601339), Lexion 570 (do 58501316), Lexion 470	47 szt	Lewy rotor, dla Lexion 470 (do 54500232)
2a	Śruba	B113583	0002365140		94 szt	M10x30mm, dla Lexion 580, 570
2a	Śruba	B124478	0005025110		94 szt	M10x25mm, dla Lexion 470
3	Listwa wyrzutowa	B113586	0007583051		2 szt	Prawa
3	Listwa wyrzutowa	B113587	0007583191		2 szt	Lewa
4	Listwa wyrzutowa	B104257	0007583071		4 szt	Prawy i Lewy
4a	Śruba	B113585	0002335030		36 szt	M8x25mm



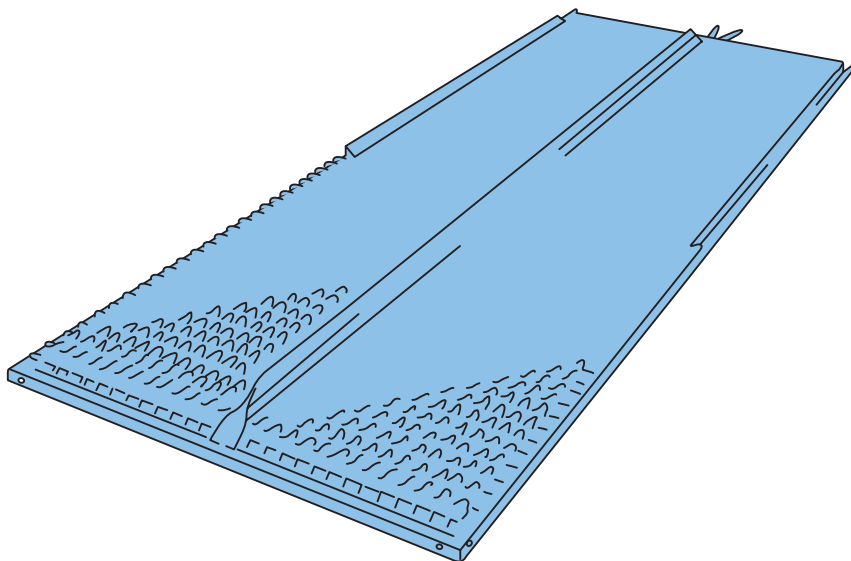
Rotor

Pozycja	Nazwa	Bepco Nr.	OEM Nr.	Model	Ilość	Uwagi
1	Krawędź ścieralna	B125393	0007543251	Lexion 580 / 480 C 02 / 0010	2 szt	Prawa
2	Krawędź zębata	B103203	0007366891		16 szt	Prawa
3	Krawędź zębata	B103199	0007528742		4 szt	Prawy, dla Lexion 580, Lexion 480 (od 46600160)
3	Krawędź zębata	B113579	0007366911		4 szt	Prawy, dla Lexion 480 (do 46600159)
1	Krawędź ścieralna	B125392	0007543241		2 szt	Lewa
2	Krawędź zębata	B103202	0007366881		16 szt	Lewa
3	Krawędź zębata	B103201	0007528792		4 szt	Lewy, dla Lexion 580, Lexion 480 (od 46600160)
3	Krawędź zębata	B113580	0007366901		4 szt	Lewy, dla Lexion 480 (do 46600159)
4	Krawędź ścieralna	B103379	0007566210		2 szt	Prawa
4	Krawędź ścieralna	B103378	0007566200		2 szt	Lewa



Rotor

Pozycja	Nazwa	Bepco Nr.	OEM Nr.	Model	Ilość	Uwagi
1	Płyta ścieralna	B113570	0005575570	Tucano 570 / 560	2 szt	
2	Płyta ścieralna	B113571	0005575580	Tucano 570 / 560	2 szt	
2	Płyta ścieralna	B113572	0005532780	Tucano 480 / 470	2 szt	
3	Płyta ścieralna	B113573	0005575560	Tucano 570 / 560	4 szt	
3	Płyta ścieralna	B113574	0005532790	Tucano 480 / 470	4 szt	
4	Nakładka ścieralna	B103439	0007922292		40 szt	
4a	Śruba	B113583	0002365140		40 szt	M10 x 30 mm
5	Płyta gumowa	B113588	0005084251	Tucano 570 / 560	2 szt	5 x 86 x 660 mm
5	Płyta gumowa	B113589	0005532510	Tucano 480 / 470	2 szt	9 x 75 x 650 mm
5	Listwa wyrzutowa	B113590	0005532520	Tucano 480 / 470	2 szt	3 x 58 x 630 mm
5	Listwa zaciskowa krótka	B113591	0005532530	Tucano 480 / 470	2 szt	2 x 30 x 520 mm
5	Listwa zaciskowa długa	B113592	0005532540	Tucano 480 / 470	2 szt	2 x 30 x 645 mm



Sito górne Lexion

LW 1700 (szerokość bębna): Lexion 780-770 / 600 JET STREAM, Lexion 760 (typ C56) / 580/480, Lexion 670-640 / 560-540 / 460-440

LW 1420 (szerokość bębna): Lexion 760 (typ C65) / 750-740 / 570 JEST STREAM, Lexion 570 / 470, Lexion 630-620 / 530-510 / 430-410

LW 1700 1739 x 752mm

Nazwa	Uwagi	Bepco Nr.	OEM Nr.
Sito żaluzjowe	Długie ząbki	B103505	0007360604
Sito żaluzjowe	Krótkie ząbki	B126283	0007395433
Sito żaluzjowe	BP 6	B113593	0007360582

LW 1700 JET STREAM 1855 x 773mm

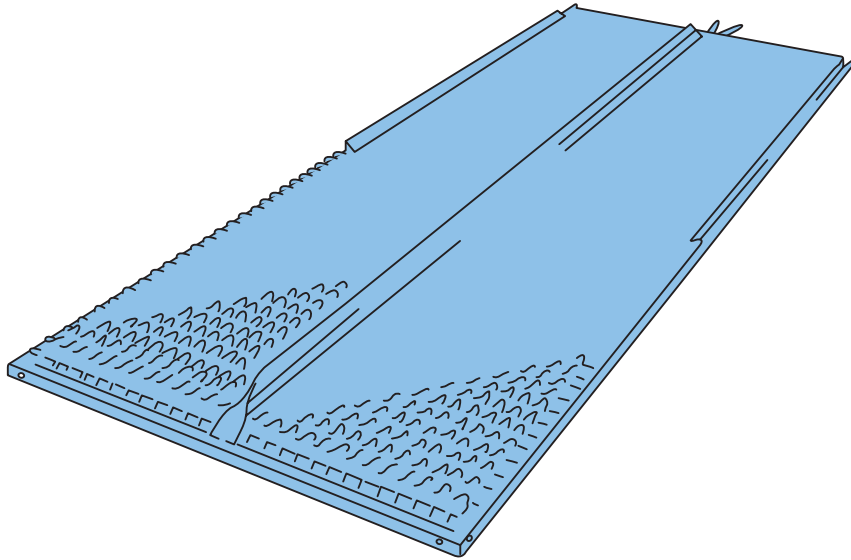
Nazwa	Uwagi	Bepco Nr.	OEM Nr.
Sito żaluzjowe	Długie ząbki, od 2015/16r	B113594	0018080010
Sito żaluzjowe	Długie ząbki	B126284	0007564640
Sito żaluzjowe	Krótkie ząbki	B113595	0007564600
Sito żaluzjowe	BP 6	B113596	0007564470

LW 1420 1739 x 612mm

Nazwa	Uwagi	Bepco Nr.	OEM Nr.
Sito żaluzjowe	Długie ząbki	B113730	0007361824
Sito żaluzjowe	Krótkie ząbki	B126282	0007395423
Sito żaluzjowe	BP 6	B113597	0007360542

LW 1420 JET STREAM 1855 x 633mm

Nazwa	Uwagi	Bepco Nr.	OEM Nr.
Sito żaluzjowe	Długie ząbki, od 2015/16r	B113598	0018080060
Sito żaluzjowe	Długie ząbki	B113599	0007564610
Sito żaluzjowe	Krótkie ząbki	B113600	0007564630
Sito żaluzjowe	BP 6	B113601	0007564450



Sito dolne Lexion

LW 1700 (szerokość bębna): Lexion 780-770 / 600 JET STREAM, Lexion 760 (typ C56) / 580 / 480, Lexion 670-640 / 560-540 / 460-440
 LW 1420 (szerokość bębna): Lexion 760 (typ C65) / 750-740 / 570 JET STREAM, Lexion 570 / 470, Lexion 630-620 / 530-510 / 430-410

LW 1700 1275 x 820mm

Nazwa	Uwagi	Bepco Nr.	OEM Nr.
Sito żaluzjowe	Krótkie ząbki	B103506	0007360612
Sito żaluzjowe	BP 6	B113611	0007360590

LW 1700 JET STREAM 1536 x 772mm

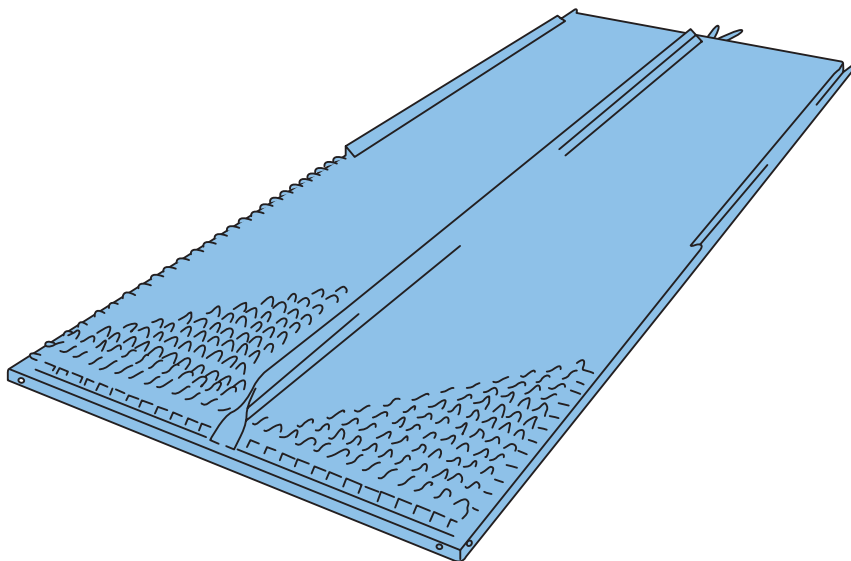
Nazwa	Uwagi	Bepco Nr.	OEM Nr.
Sito żaluzjowe	Krótkie ząbki, od 2015/16r	B113612	0018080020
Sito żaluzjowe	Krótkie ząbki	B113613	0007564650
Sito żaluzjowe	BP 6	B113614	0007564480

LW 1420 1275 x 680mm

Nazwa	Uwagi	Bepco Nr.	OEM Nr.
Sito żaluzjowe	Krótkie ząbki	B113615	0007361832
Sito żaluzjowe	BP 6	B113616	0007360550

LW 1420 JET STREAM 1536 x 633mm

Nazwa	Uwagi	Bepco Nr.	OEM Nr.
Sito żaluzjowe	Krótkie ząbki, od 2015/16r	B113617	0018080070
Sito żaluzjowe	Krótkie ząbki	B113618	0007564620
Sito żaluzjowe	BP 6	B113747	0007564460



Sito górne Tucano

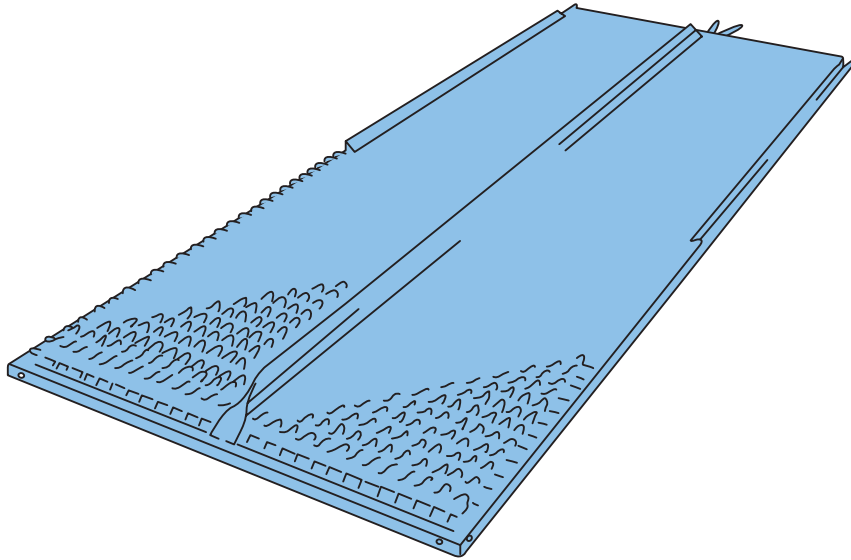
LW 1580 (szerokość bębna): TUCANO 570 / 480-470 / 450-440 / 340, LW 1320 (szerokość bębna): TUCANO 560 / 430-420 / 330-320 LW

1580 skrzynia sit 1739 x 694mm

Nazwa	Uwagi	Bepco Nr.	OEM Nr.
Sito żaluzjowe	Długie ząbki	B126254	0005535411
Sito żaluzjowe	Krótkie ząbki	B113602	0005525810
Sito żaluzjowe	BP 6	B113603	0005525830

LW 1320 skrzynia sit 3-D 1739 x 564mm

Nazwa	Uwagi	Bepco Nr.	OEM Nr.
Sito żaluzjowe	Długie ząbki	B113734	0005535431
Sito żaluzjowe	Krótkie ząbki	B113604	0005525800
Sito żaluzjowe	BP 6	B113605	0005525820



Sito dolne Tucano

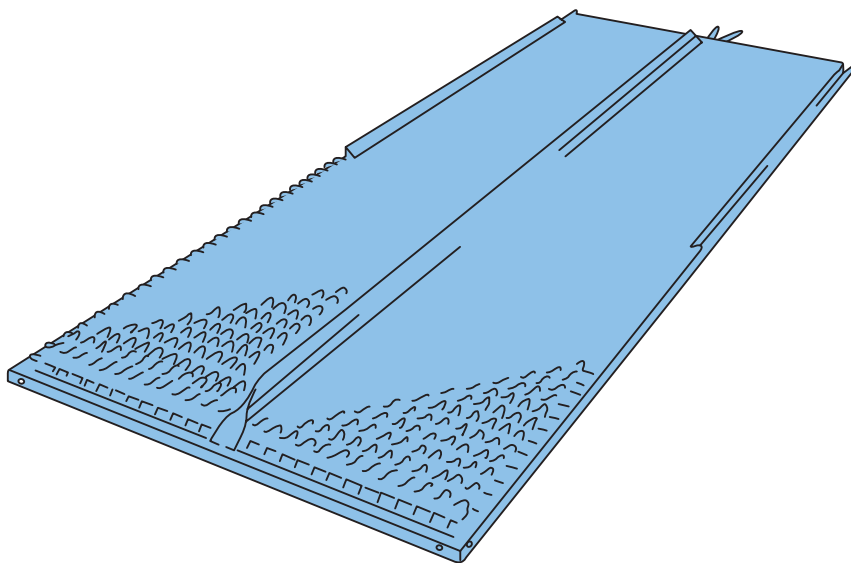
LW 1580 (szerokość bębna): TUCANO 570 / 480-470 / 450-440 / 340, LW 1320 (szerokość bębna): TUCANO 560 / 430-420 / 330-320

LW 1580 skrzynia sit 3-D 1739 x 694mm

Nazwa	Uwagi	Bepco Nr.	OEM Nr.
Sito żaluzjowe	Krótkie ząbki, od 2016/17r	B113619	0018089920
Sito żaluzjowe	Krótkie ząbki	B113620	0005535400
Sito żaluzjowe	BP 6	B113621	0005549010

LW 1320 skrzynia sit 3-D 1739 x 564mm

Nazwa	Uwagi	Bepco Nr.	OEM Nr.
Sito żaluzjowe	Krótkie ząbki, od 2016/17r	B113622	0018089970
Sito żaluzjowe	Krótkie ząbki	B113623	0005535420
Sito żaluzjowe	BP 6	B113624	0005549000



Sito górne Mega / Medion / Dominator

LW 1580 (szerokość bębna): Mega 360 / 218-208, Medion 340, Dominator 118-108 LW 1320 (szerokość bębna): Mega 350 / 204-202, Medion 330-310, Dominator 98 / 88

LW 1580 1739 x 760mm

Nazwa	Uwagi	Bepco Nr.	OEM Nr.
Sito żaluzjowe	Długie ząbki	B103469	0006001181
Sito żaluzjowe	Krótkie ząbki	B126266	0006476751
Sito żaluzjowe	BP 6	B113606	0006001190

LW 1580 skrzynia sit 3-D 1739 x 694mm

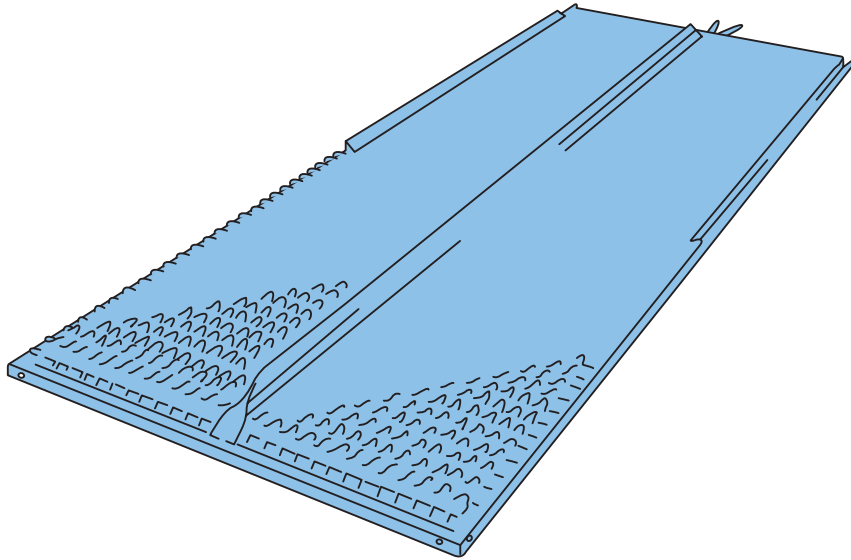
Nazwa	Uwagi	Bepco Nr.	OEM Nr.
Sito żaluzjowe	Długie ząbki	B103473	0006471271
Sito żaluzjowe	Krótkie ząbki	B126267	0006476762
Sito żaluzjowe	BP 6	B113607	0006471250

LW 1320 1739 x 632mm

Nazwa	Uwagi	Bepco Nr.	OEM Nr.
Sito żaluzjowe	Długie ząbki	B103470	0006460970
Sito żaluzjowe	Krótkie ząbki	B126264	0006476731
Sito żaluzjowe	BP 6	B113608	0006460900

LW 1320 skrzynia sit 3-D 1739 x 564mm

Nazwa	Uwagi	Bepco Nr.	OEM Nr.
Sito żaluzjowe	Długie ząbki	B103472	0006471262
Sito żaluzjowe	Krótkie ząbki	B126265	0006476742
Sito żaluzjowe	BP 6	B113609	0006471240



Sito dolne Mega / Medion / Dominator

Sito dolne MEGA / MEDION / DOMINATOR

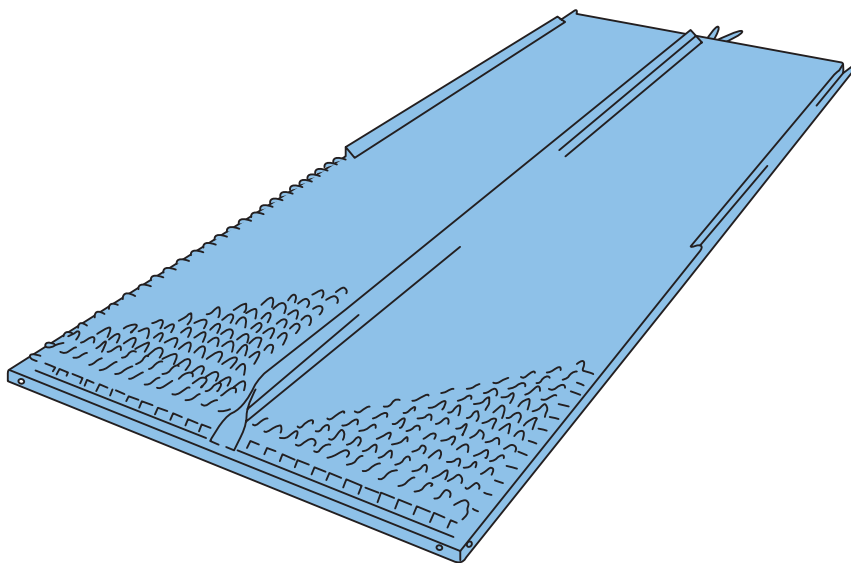
LW 1580 (szerokość bębna): Mega 360 / 218-208, Medion 340, Dominator 118-108
 LW 1320 (szerokość bębna): Mega 350 / 204-202, Medion 330-310, Dominator 98 / 88

LW 1580 1275 x 762mm

Nazwa	Uwagi	Bepco Nr.	OEM Nr.
Sito żaluzjowe	Krótkie ząbki	B126259	0006001174
Sito żaluzjowe	BP 6	B113625	0006001160

LW 1320 1275 x 632mm

Nazwa	Uwagi	Bepco Nr.	OEM Nr.
Sito żaluzjowe	Krótkie ząbki	B103471	0006460982
Sito żaluzjowe	BP 6	B113735	0006460920



Sito górne Dominator / Avero

LW 1060 1443 x 1010mm

Nazwa	Uwagi	Bepco Nr.	OEM Nr.
Sito żaluzjowe	Długie ząbki	B103471	0007251391
Sito żaluzjowe	BP 6	B113610	0005305080

1739 x 1010mm

Nazwa	Uwagi	Bepco Nr.	OEM Nr.
Sito żaluzjowe	Długie ząbki	B126257	0006001121

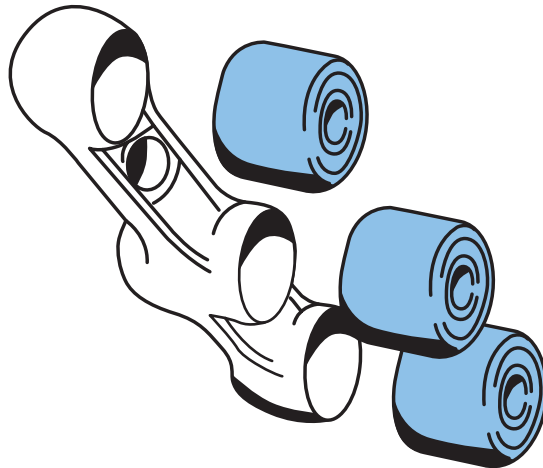
Sito dolne Dominator / Avero

LW 1060 1443 x 1010mm

Nazwa	Uwagi	Bepco Nr.	OEM Nr.
Sito żaluzjowe	Krótkie ząbki	B126281	0007251401
Sito żaluzjowe	BP 6	B113626	0005305090

1739 x 1010mm

Nazwa	Uwagi	Bepco Nr.	OEM Nr.
Sito żaluzjowe	Krótkie ząbki	B126256	0006001114



Odbojniki

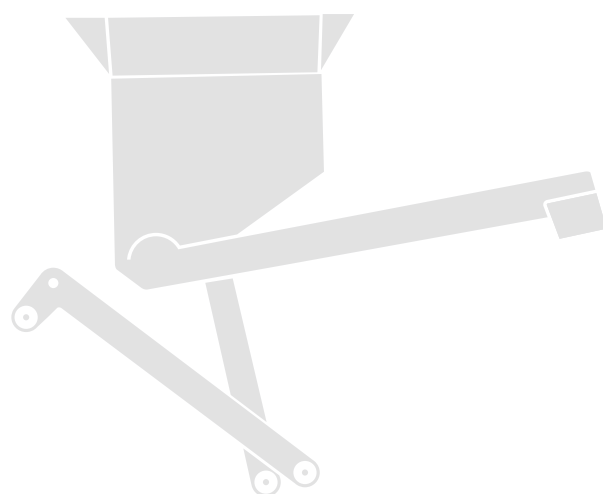
Nazwa	Uwagi	Bepco Nr.	OEM Nr.
Podstawa przenośnika prawa + lewa, sterowanie sita górnego 3-D – D Lexion / Tucano	12 x 50 x 50 mm	B113627	0005548400
Podsiewacz, rama Lexion 780 – 770 / 760 / 600 / 570	12 x 71 x 70 mm	B113628	0007576651
Sterowanie sita górnego 3-D Lexion / Tucano / Mega / Medion / Dominator	14 x 35 x 32 mm	B104219	0006474660
Sieczkarnia półka doprowadzająca Lexion 580 / 480 rozdzielacz plew półka doprow. Lexion 560 – 510, zawieszenie ramy sit, prawe + lewe Mega / Medion / Dominator	16 x 32 x 17 mm	B104218	0006474640
Podsiewacz Tucano, zawieszenie ramy sit, prawe + lewe Medion 340 (do 93400473), Medion (do 93201716), Dominator / Mega 202 – 218 I + II	18 x 34 x 42 mm	B104216	0006474650
Zawieszenie ramy sit, prawe + lewe Lexion / Tucano	18 x 40 x 25 mm	B111138	0007512510
Zawieszenie ramy sit, prawe + lewe Lexion / Tucano / Mega 360 / 350, Medion 340 (od 93400474), Medion 330 – 310 (od 93201717)	18 x 40 x 50 mm	B111139	0007512520
Sterowanie sita górnego 3-D Mega / Medion / Dominator	20 x 45 x 30 mm	B102821	0006474680
Sterowanie sita górnego 3-D Lexion / Tucano	20 x 60 x 50 mm	B102968	0007512540
Podsiewacz, rama Lexion	21 x 41 x 50 mm	B104150	0007513350
Sterowanie sita górnego 3-D Mega / Medion / Dominator	25 x 40 x 40 mm	B102820	0006474670
Wahacz Lexion / Tucano / Mega / Medion / Dominator	25 x 50 x 50 mm	B104227	0006474290
Sterowanie sita górnego 3-D Lexion / Tucano	25 x 50 x 56 mm	B102967	0007512530
Wahacz Lexion	25 x 55 x 60 mm	B111136	0006873550
Napęd wahacza Lexion / Tucano / Mega / Medion / Dominator	36 x 70 x 65 mm	B104217	0006474300
Napęd wahacza Lexion / Tucano / Mega / Medion / Dominator	36 x 70 x 90 mm	B111134	0006474310



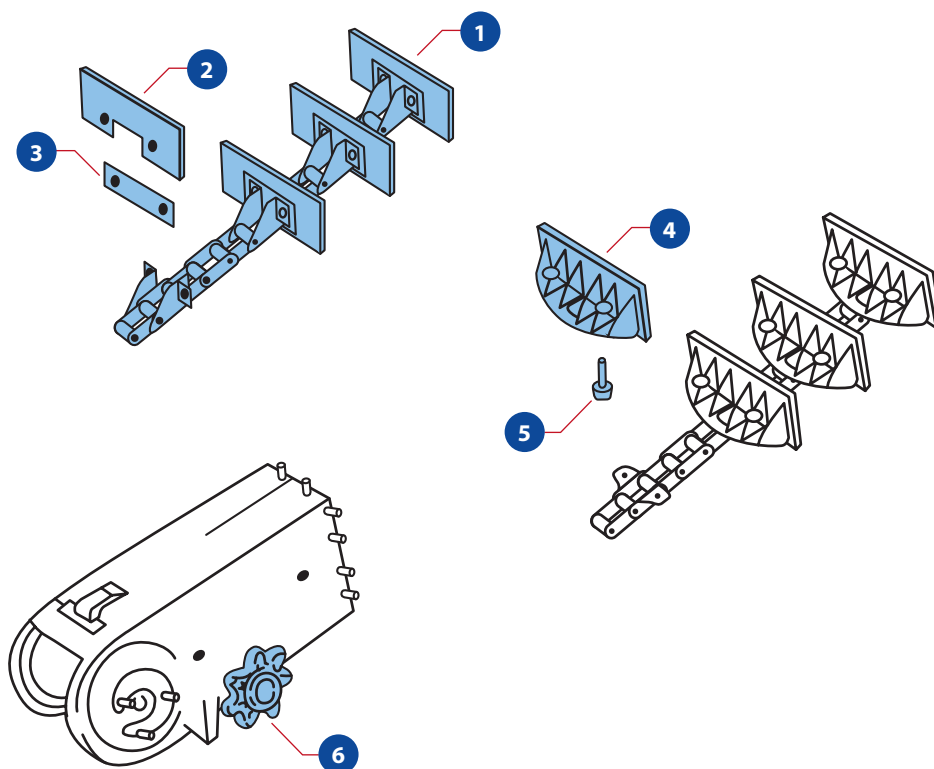
Przed wyborem części
sprawdź numer seryjny maszyny.

Transport ziarna

Elewator kłosowy / Elewator zbożowy
Napęd rozładunku
88-109



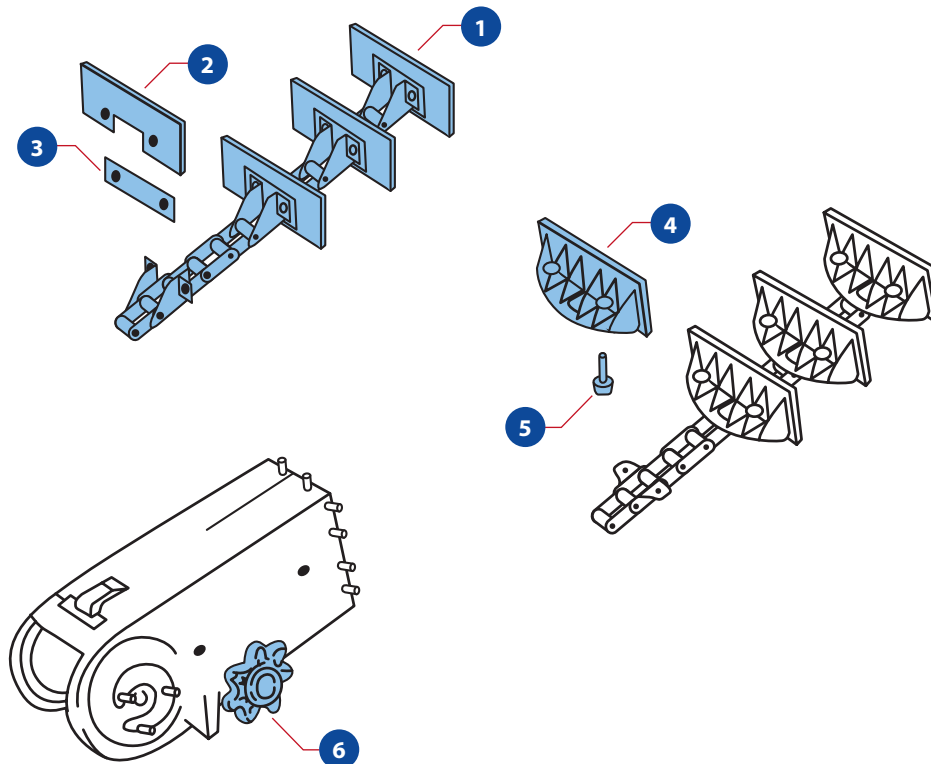
Transport ziarna



Elewator kłosowy Lexion

Lexion 780 – 770 / 760 (Typ C75 / C65) / 750 – 740, Lexion 600, Lexion 570
(od numeru 58500093 – 585000107), Lexion 570 (od numeru 58500163)

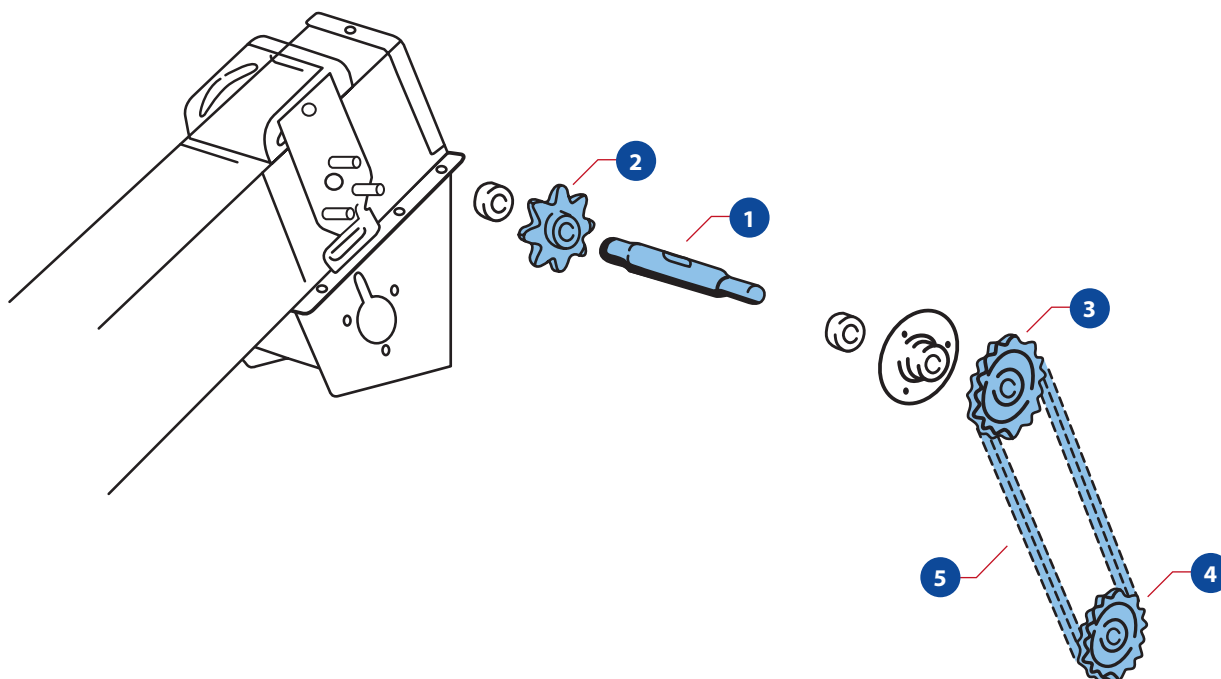
Pozycja	Nazwa	Bepco Nr.	OEM Nr.	Model	Uwagi
1	Łańcuch kompletny	B104248	0006018200		Sworzeń Fi-6,9mm, 170-ogniw, 41-łopatek
2	Płyta gumowa	B102752	0006192983	Lexion 780 – 770 (typ C66) / 760 (typ C65), Lexion 770 (od C5900088), Lexion 750 – 740 (od C5500205), Lexion 570 / Lexion 600 (do 58900759 / od 58900815), (do 58900946 / od 58900962)	110x80x11mm
3	Podkładka	B102784	0006362082	Lexion 780 – 770 (typ C66) / 760 (typ C65), Lexion 770 (od C5900088), Lexion 750 – 740 (od C5500205), Lexion 570 / Lexion 600 (do 58900759 / od 58900815), (do 58900946 / od 58900962)	82x30mm
4	Płyta gumowa	B113643	0007955682	Lexion 770 (do C5900087), Lexion 750 – 740 (do C5500204), Lexion 600 (od 58900760 – 58900814), (od 58900947 – 58900961)	
5	Śruba	B113671	0002113280	Lexion 770 (do C5900087), Lexion 750 – 740 (do C5500204), Lexion 600 (od 58900760 – 58900814), (od 58900947 – 58900961)	M8x16mm
6	Zębata	B102905	0006741435		Z-7, Fi-30mm



Elewator kłosowy Lexion

Lexion 760 (Typ C56) / 670 – 640 / 630 – 620, Lexion 580, Lexion 570 (do numeru 58500092),
Lexion 570 (od 58500108 – 58500162), Lexion 560 – 510 / 480 – 405

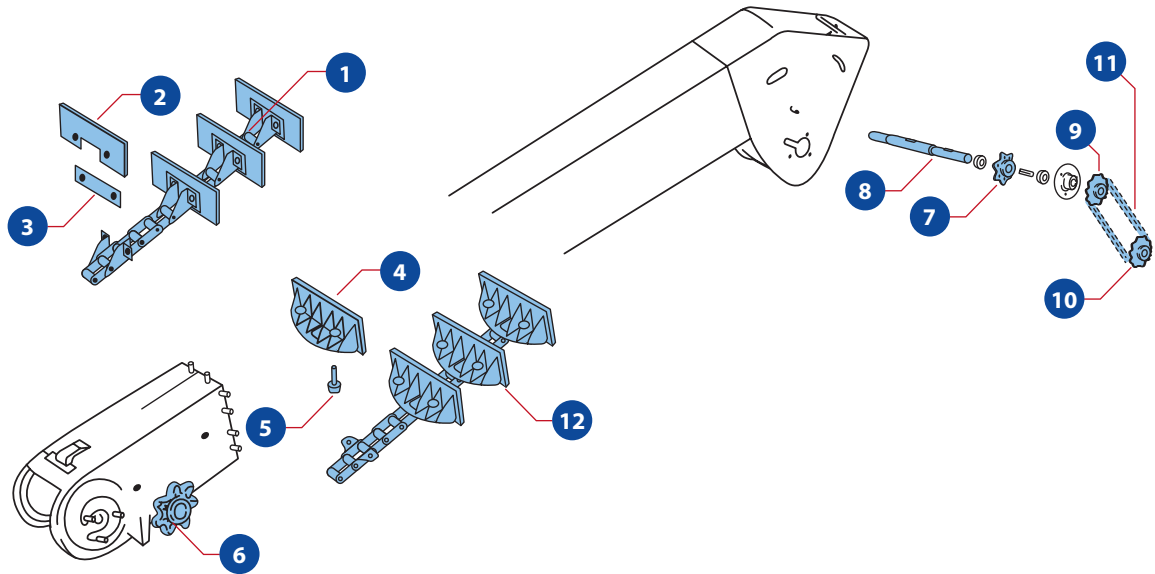
Pozycja	Nazwa	Bepco Nr.	OEM Nr.	Model	Uwagi
1	Łańcuch kompletny	B102952	0006018190		Sworzeń Fi-6,9mm, 162-ogniw, 40-łopatek
2	Płyta gumowa	B102752	0006192983		
3	Podkładka	B102784	0006362082		
4	Płyta gumowa	B113643	0007955682	Lexion 760 (do C5600074), Lexion 670 – 640 (do C5400165), Lexion 630 – 620 (do C5300039)	
5	Śruba	B113671	0002113280	Lexion 760 (do C5600074), Lexion 670 – 640 (do C5400165), Lexion 630 – 620 (do C5300039)	M8x16mm
6	Zębatka	B102905	0006741435		Z-7, Fi-30mm



Elewator kłosowy Lexion

LEXION

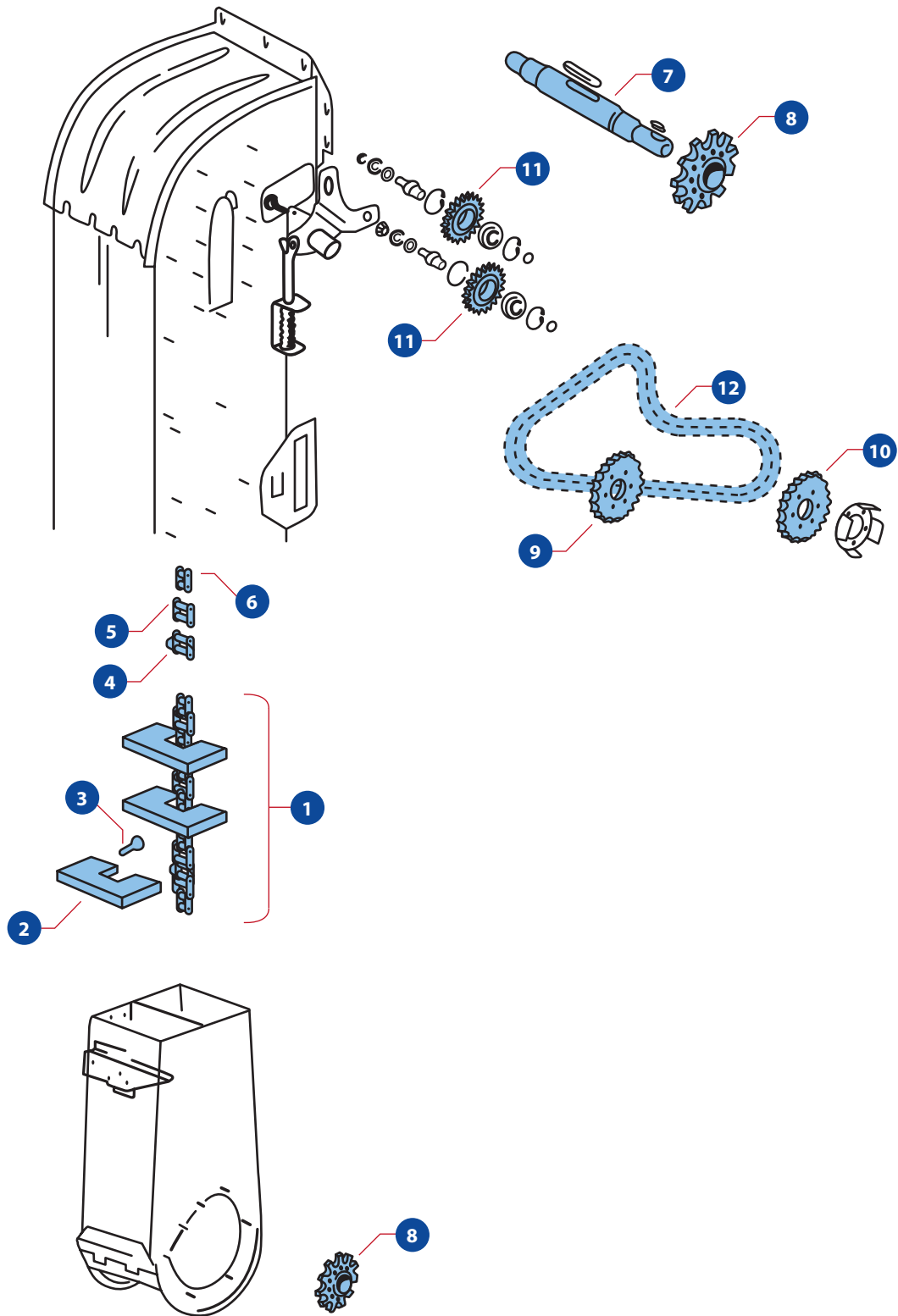
Pozycja	Nazwa	Bepco Nr.	OEM Nr.	Model	Uwagi
1	Walek	B102951	0007353311		
2	Zębatka	B102927	0006788564		
3	Zębatka	B103479	0007485960		Z-23
4	Zębatka	B125370	0007485950		Z-20
5	Łańcuch rolkowy	B104252	0006424922	Lexion 780 – 740 / 670 – 620, Lexion 600 / 580 – 510, Lexion II 480 – 410, Lexion 480 (od 46600488), Lexion 460 – 440 (od 45401987), Lexion 430 – 415 (od 45301287), Lexion 415 – 405 (od 45200697)	
5	Łańcuch rolkowy	B113649	0002161241	Lexion 480 (od 46600042 – 46600488), Lexion 460 – 440 (od 45400029 – 45401986), Lexion 430 – 415 (do 45301286), Lexion 415 – 405 (do 45200696)	



Elewator kłosowy

TUCANO / MEGA / MEDION / DOMINATOR / AVERO

Pozycja	Nazwa	Bepco Nr.	OEM Nr.	Model	Uwagi
1	Łańcuch kompletny	B113630	0006017230	Tucano 570 / 560 / 480 – 470 / 450 – 440 / 430 – 420, Mega 360 / 350, Mega II 218 – 202 / Mega 218 – 202	
1	Łańcuch kompletny	B122474	0006014500	Tucano 340 / 330 – 320	
1	Łańcuch kompletny	B113631	0006017240	Avero 160, Dominator 130, 150 – 130	
1	Łańcuch kompletny	B113632	0006016170	Commandor CS 114, 115, 228 – 116, Dominator 106, 118 – 108, 128 – 108 VX, 76, 78, 86, 88, 88 / 98 VX, 96, 98, Medion 330 H, 330 – 310, 340	
1	Łańcuch kompletny	B122474	0006019950	Mega 350 (typ 836 / 835 / C12)	
2	Płyta gumowa	B102752	0006192983		110x80x11mm
3	Podkładka	B102792	0006426582		3x90x120mm
3	Podkładka	B102714	0006054491		2x56x130mm
3	Podkładka	B102901	0006726311		2x30x110mm
3	Podkładka	B102784	0006362082		2x30x82mm
4	Płyta gumowa	B113643	0007955682	Tucano 480 – 470 (do 84006277), Avero 240	
5	Śruba	B113671	0002113280	Tucano 480 – 470 (do 84006277), Avero 240	Imbusowa
6	Zębatka dolna	B102905	0006741435		Z-7, Fi-30mm
7	Zębatka górna	B102927	0006788564		Z-7, Fi-26mm
8	Wałek	B102951	0007353311	Tucano, Medion 340 (od 93400474), Medion 330 – 310 (od 93201717)	
8	Wałek	B113676	0007254581	Mega 360 / 350, Medion 340 (od 93400264 – 93400473), Medion 330 – 310 (od 93200982 – 93201716), Mega II 218 – 208 (od 94503000), Mega II 204 – 203 (od 93503000)	
8	Wałek	B102690	0006006410	Medion 340 (do 93400263), Medion 330 – 310 (do 93200681), Mega II 218 – 208 (do 94502396), Mega II 204 – 203 (do 93502701), Mega II 202 / Mega 218 – 202, Dominator 108 VX – 88 VX / 118 – 88	
9	Zębatka	B103479	0007485960	Tucano 570 / 560 / 450 – 440 / 430 – 420 (typ L0X / C0X)	Z-23
9	Zębatka	B113667	0005571071	Tucano 480 / 470 (typ 840)	Z-13
9	Zębatka	B103475	0006009673		Z-11
10	Zębatka	B103478	0007485950	Tucano 570 / 560 / 450 – 440 / 430 – 420 (typ L0X / C0X)	Z-20
10	Zębatka	B103475	0006009673		Z-11
11	Łańcuch rolkowy	B113651	0023106551	Tucano 570 / 560 / 450 – 440 / 430 – 420 (typ L0X / C0X)	90-ogniw
11	Łańcuch rolkowy	B113652	0005571131	Tucano 480 / 470 (typ 840)	36-ogniw
11	Łańcuch rolkowy	B102627	0006009810		34-ogniwa
12	Łańcuch kompletny	B113633	0005309720	Avero 240	

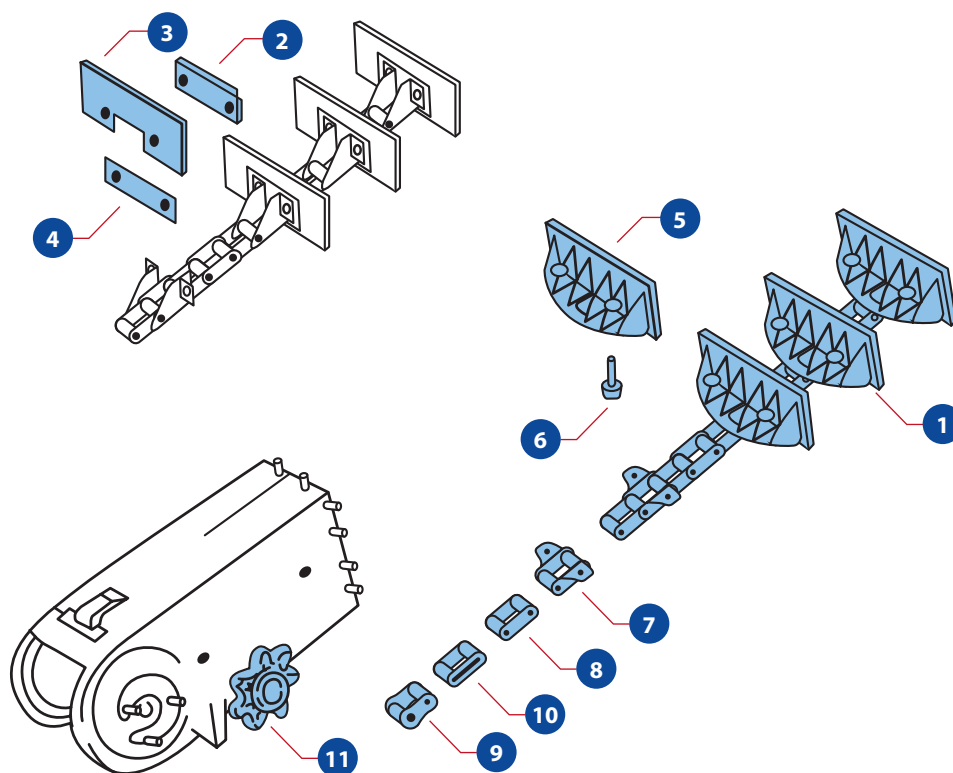


Elewator zbożowy Lexion

LEXION 780-770 / 760 (typ C75 / C65) / 600

Pozycja	Nazwa	Bepco Nr.	OEM Nr.	Model	Uwagi
1	Łańcuch kompletny	B113629	0006011980		Sworzeń Fi-10,19mm, 158-ogniw, 39-łopatek
1	Łańcuch kompletny	B113672	0007572082		
2	Płyta gumowa	B113644	0007572072		
3	Śruba	B113671	0002113280		M8x16mm
4	Spinka z przyłączem	B113678	0007953610		Sworzeń Fi-10,19, 38,4mm
5	Spinka	B113685	0007953590		Sworzeń Fi-10,19, 38,4mm
6	Ogniwo wewnętrzne	B113686	0007953600		Podziałka 38,4mm, sworzeń Fi-10,19mm
7	Wałek	B113673	0007952602		
8	Zębatka	B113659	0006000732	Lexion 780 – 770 / 760 (typ C75 – C65)	
8	Zębatka	B113660	0007572352	Lexion 770 (typ C59) / 600	
9	Zębatka	B113661	0007952620	Lexion 780 – 770 / 760	
9	Zębatka	B113662	0018038600	Lexion 760 (typ C75 – C65)	
10	Zębatka	B113661	0007952620	Lexion 780 – 770 / 600	
10	Zębatka	B102961	0007359492	Lexion 760 (typ C75 – C65)	
11	Zębatka napinacza	B103483	0008187670	Lexion 780 – 770 / 600	
11	Zębatka napinacza	B103030	0008090531	Lexion 760 (typ C75 – C65)	
12	Łańcuch rolkowy	B102607	0007952661	Lexion 780 – 770 / 600	
12	Łańcuch rolkowy	B113648	0018038640	Lexion 760 (typ C75 – C65)	

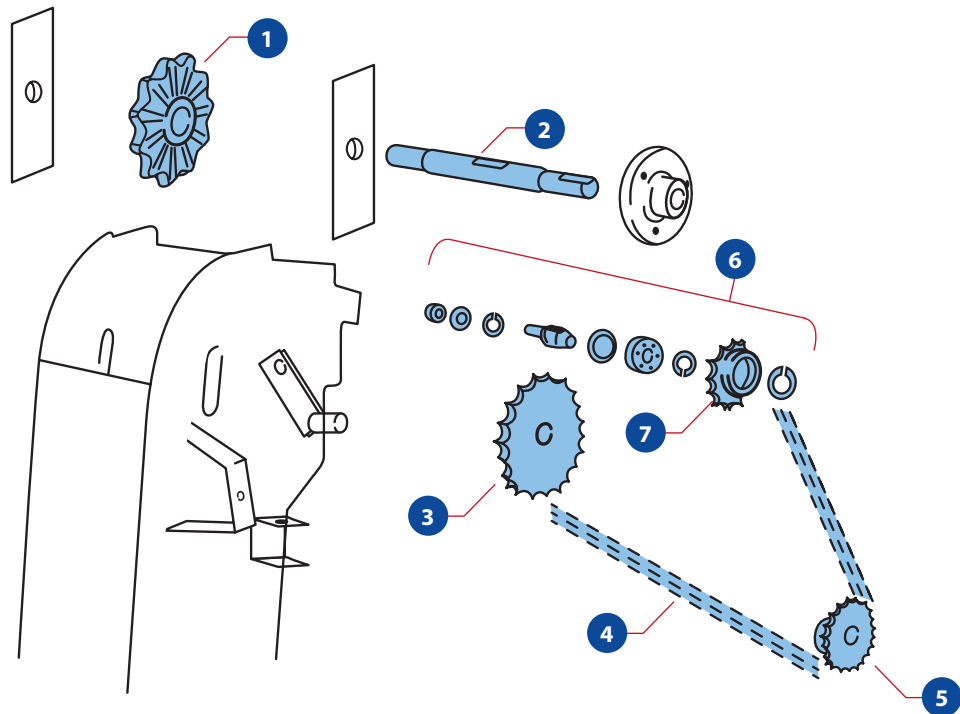
Transport ziarna



Elewator zbożowy Lexion

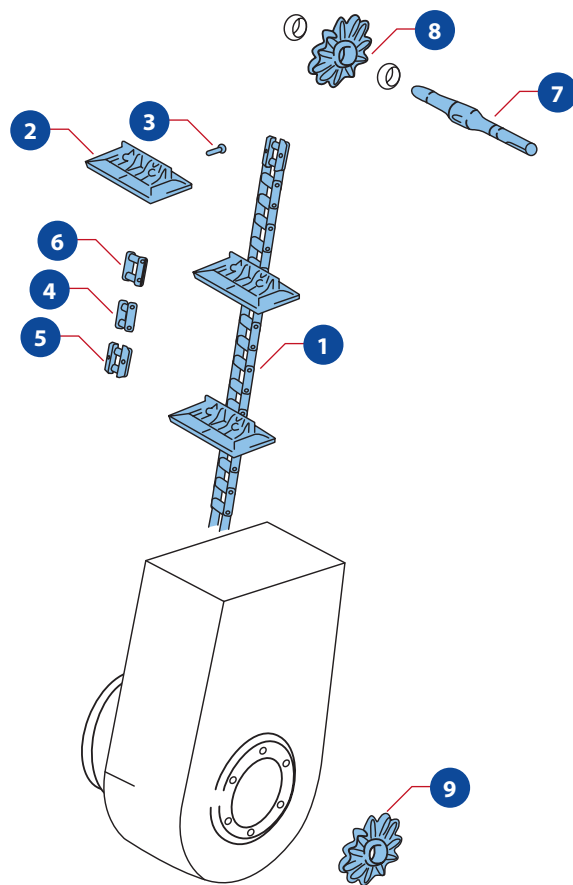
LEXION

Pozycja	Nazwa	Bepco Nr.	OEM Nr.	Model	Uwagi
1	Łańcuch kompletny	B102958	0006012160	Lexion 760 (typ C56) / 670 – 620, Lexion 580 – 410	Sworzeń Fi-8,3mm, 164-ogniw, 41-łopatek
1	Łańcuch kompletny	B104247	0006012370	Lexion 750 – 740, Lexion 570 (od 58500163, od 58500093 – 58500107)	Sworzeń Fi-8,3mm, 164-ogniw, 40-łopatek
2	Podkładka	B102960	0007359361		
3	Płyta gumowa	B102959	0007359353		154x122x14mm
4	Podkładka	B102914	0006767700		75x20mm
5	Płyta gumowa	B113645	0007572191		154x124,5x50mm
6	Śruba	B113671	0002113280		M8x16mm
7	Spinka z przyłączem	B113679	0007953630		
8	Ogniwo wewnętrzne	B102655	0006806111		
9	Półspinka	B102656	0006805841		
10	Spinka	B102657	0006039491		
11	Zębatka	B113663	0006000871	Lexion 670 – 640 (typ C74 / C64), Lexion 630 – 620 (typ C73 / C63)	Z-11, Fi-39mm
11	Zębatka	B102985	0007954490	Lexion 760 (typ C56) – 620, Lexion 580 (od 58600532), Lexion 570 (od 58500163, od 58500093 – 58500107), Lexion 560 – 540 (od 58401117), Lexion 530 – 510 (od 58300414)	Z-11, Fi-39mm
11	Zębatka	B102955	0007358950	Lexion 580 (do 58600531), Lexion 570 (do 58500092, od 58500108 – 58500162), Lexion 560 – 540 (do 58401116), Lexion 530 – 520 (do 58300413), Lexion 480 – 410	Z-11, Fi-35mm



Elewator zbożowy Lexion

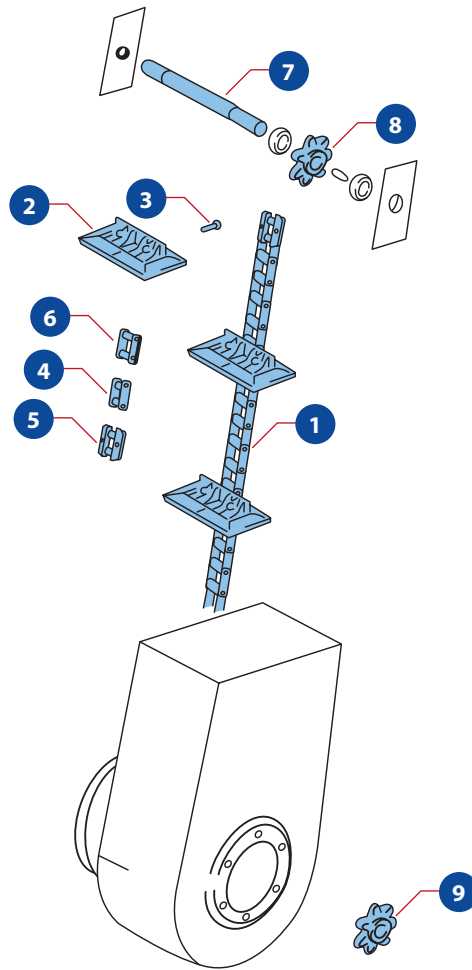
Pozycja	Nazwa	Bepco Nr.	OEM Nr.	Model	Uwagi
1	Zębatka	B113664	0006000852	Lexion 670 - 640 (typ C74 / C64), Lexion 630 - 620 (typ C73 / C63)	Z-11, Fi-35mm
1	Zębatka	B102955	0007358950	Lexion 760 (typ C56) - 620, Lexion 580 - 510, Lexion II 480 (od 54600815), Lexion 470 (od 54500233), Lexion II 460 - 440 (od 54401700), Lexion II 430 - 410 (od 54300625)	Z-11, Fi-35mm
1	Zębatka	B102957	0007358960	Lexion II 480 (do 54600814), Lexion 470 (do 54500232), Lexion II 460 - 440 (do 54401699), Lexion II 430 - 410 (do 54300624), Lexion 480 - 410	Z-11, Fi-26mm
2	Walek	B113674	0007571050	Lexion 760 (typ C56) - 620, Lexion 580 - 510, Lexion II 480 - 410, Lexion 480 (od 46600930), Lexion 460 - 440, (od 45403262), Lexion 430 - 415 (od 45302027), Lexion 410 - 405 (od 45200867)	Fi-35x300mm
2	Walek	B113675	0007570030	Lexion 480 (do 46600929), Lexion 460 - 440 (do 45403261), Lexion 430 - 415 (do 45302026), Lexion 410 - 405 (do 45200866)	Fi-26x293mm
3	Zębatka	B103480	0007572710	Lexion 760 (typ C56) - 620, Lexion 580 - 510, Lexion II 480 - 410, Lexion 480 (od 46600930), Lexion 460 - 440, (od 45403262), Lexion 430 - 415 (od 45302027), Lexion 410 - 405 (od 45200867)	Z-24
3	Zębatka	B113665	0007543160	Lexion 480 (od 46600166 - 46600929), Lexion 460 - 440 (od 45400536 - 45403261), Lexion 430 - 415 (od 45300042 - 45302026), Lexion 410 - 405 (od 45200017 - 45200866)	Z-24
3	Zębatka	B113666	0007359480	Lexion 480 (do 46600165), Lexion 460 - 440 (do 45400535), Lexion 430 - 415 (do 45302041), Lexion 410 - 405 (do 45200016)	Z-29
4	Łańcuch rolkowy	B102602	0007543152	Lexion 760 (typ C56) - 620, Lexion 580 - 510, Lexion II 480 - 410, Lexion 480 (od 46600166), Lexion 460 - 440 (od 45400536), Lexion 430 - 415 (od 45300042), Lexion 410 - 405 (od 45200017)	90-ogniw
4	Łańcuch rolkowy	B113650	0007359401	Lexion 480 (do 46600165), Lexion 460 - 440 (do 45400535), Lexion 430 - 415 (do 45302041), Lexion 410 - 405 (do 45200016)	92-ogniw
5	Zębatka	B102961	0007359492		Z-17
6	Zębatka kompletna	B103029	0008090522		Z-16
7	Zębatka	B103030	0008090531		



Elewator zbożowy

TUCANO 570 / 560 / 480 – 470, TUCANO 450 / 440 (od numeru 83900403 – 83900412), TUCANO 450 – 440 (do numeru 83900610), TUCANO 430 – 420 (od numeru 83800310), TUCANO 340 (od numeru 83401112), TUCANO 330 – 320 (od numeru 83200515)

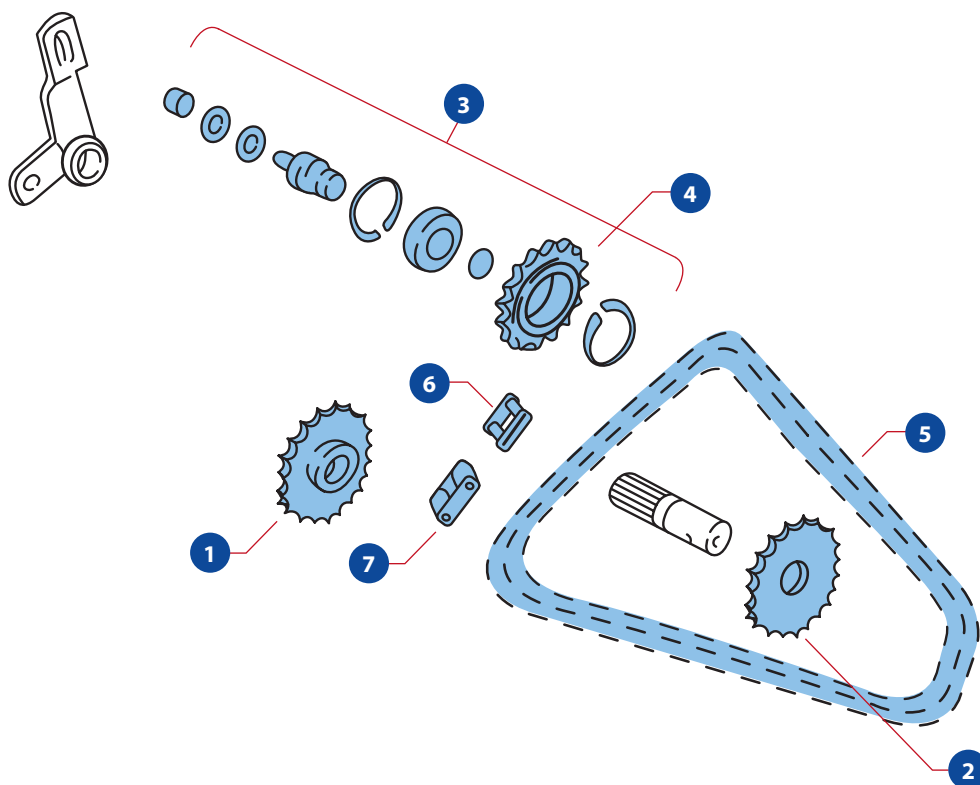
Pozycja	Nazwa	Bepco Nr.	OEM Nr.	Model	Uwagi
1	Łańcuch kompletny	B113634	0023144990	Tucano (typ LOX / COX)	Sworzeń 8,3mm, 152-ogniwa
1	Łańcuch kompletny	B113635	0006012040	Tucano (typ 8XX)	Sworzeń 8,3mm, 142-ogniwa
1	Łańcuch kompletny	B102677	0006015520	Tucano 330 – 320 (do 83201936)	Sworzeń 6,9mm, 138-ogniw
2	Płyta gumowa	B113645	0007572191		154x124,5x50mm
2	Płyta gumowa	B113646	0005534621	Tucano 330 – 320 (do 83201936)	154x100x50mm
3	Śruba	B113671	0002113280		M8x16mm
4	Ogniwo wewnętrzne	B102655	0006806111		Sworzeń 8,3mm
4	Ogniwo wewnętrzne	B102650	0000028660	Tucano 330 – 320 (do 83201936)	Sworzeń 6,9mm
5	Spinka z przyłączem	B113679	0007953630		Sworzeń 8,3mm
5	Spinka z przyłączem	B113680	0005534640	Tucano 330 – 320 (do 83201936)	Sworzeń 6,9mm
6	Spinka	B102657	0006039491		Sworzeń 8,3mm
6	Spinka	B102652	0000028600	Tucano 330 – 320 (do 83201936)	Sworzeń 6,9mm
7	Walek	B113677	0005564261		26x310mm
8	Zębatka	B102957	0007358960		Z-11, Fi-26mm
8	Zębatka	B102927	0006788564	Tucano 330 – 320 (do 83201936)	Z-7, Fi-26mm
9	Zębatka	B113663	0006000871	Tucano (typ LOX)	Z-11, Fi-39mm
9	Zębatka	B102955	0007358950		Z-11, Fi-35mm
9	Zębatka	B102906	0006744063	Tucano 330 – 320 (do 83201936)	Z-7, Fi-35mm



Elewator zbożowy

TUCANO 450 – 440 (do 83900402), TUCANO 450 – 440 (od 83900413 – 83900609), TUCANO 430 (do 83800309), TUCANO 340 (do 83401111), TUCANO 330 – 320 (do 83200514), MEGA 360 (od 84501384)

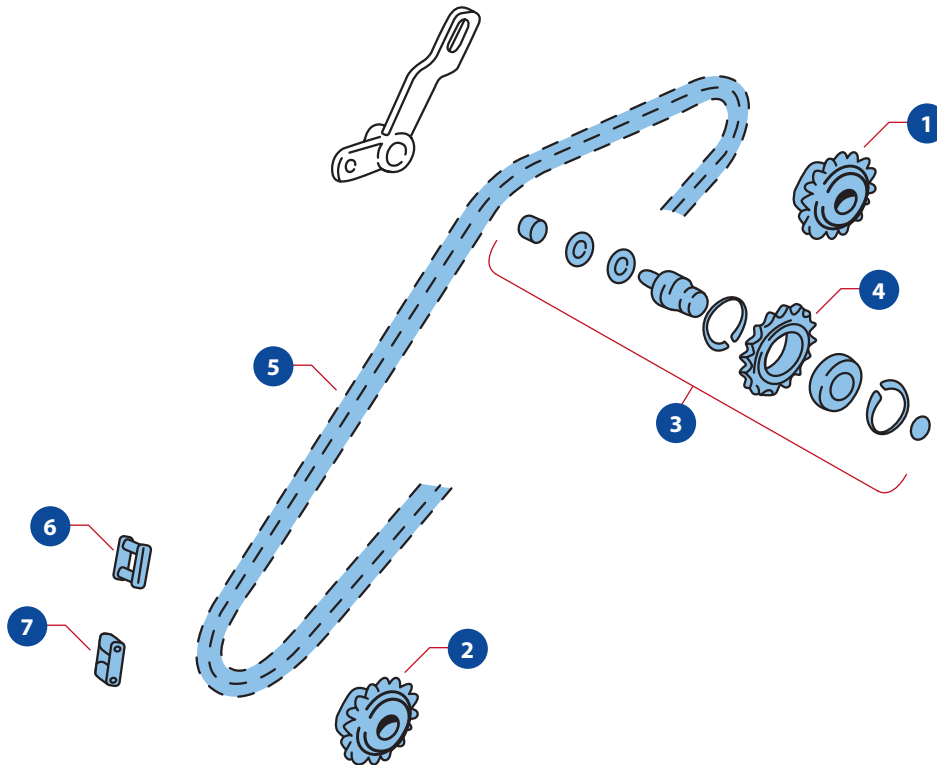
Pozycja	Nazwa	Bepco Nr.	OEM Nr.	Model	Uwagi
1	Łańcuch kompletny	B113636	0006012000	Tucano 450 – 440 / 430, Mega 360	Sworzeń 8,3mm, 144-ogniwa
1	Łańcuch kompletny	B102677	0006015960	Tucano 340 / 330 – 320	Sworzeń 6,9mm, 130-ogniwa
2	Płyta gumowa	B113645	0007572191	Tucano 450 – 440 / 430, Mega 360	154x124,5x50mm
2	Płyta gumowa	B113646	0005534621	Tucano 340 / 330 – 320	154x100x50mm
3	Śruba	B113671	0002113280		M8x16mm
4	Ogniwo wewnętrzne	B102655	0006806111	Tucano 450 – 440 / 430, Mega 360	Sworzeń 8,3mm
4	Ogniwo wewnętrzne	B102650	0000028660	Tucano 340 / 330 – 320	Sworzeń 6,9mm
5	Spinka z przyłączem	B113679	0007953630	Tucano 450 – 440 / 430, Mega 360	Sworzeń 8,3mm
5	Spinka z przyłączem	B113680	0005534640	Tucano 340 / 330 – 320	Sworzeń 6,9mm
6	Spinka	B102657	0006039491	Tucano 450 – 440 / 430, Mega 360	Sworzeń 8,3mm
6	Spinka	B102652	0000028600	Tucano 340 / 330 – 320	Sworzeń 6,9mm
7	Walek	B102710	0006051273		26x293mm
8	Zębatka	B102957	0007358960	Tucano 450 – 440 / 430, Mega 360	Z-11
8	Zębatka	B102927	0006788564	Tucano 340 / 330 – 320	Z-7
9	Zębatka	B102955	0007358950	Tucano 450 – 440 / 430, Mega 360	Z-11
9	Zębatka	B102906	0006744062	Tucano 340 / 330 – 320	Z-7



Elewator zbożowy

TUCANO 570 / 560 / 480 – 470, TUCANO 450 / 440 (od 83900403 – 83900412), TUCANO 450 – 440 (od 83900610), TUCANO 430 – 420 (od 83800310), TUCANO 340 (od 83401112), TUCANO 330 – 320 (od 83200515)

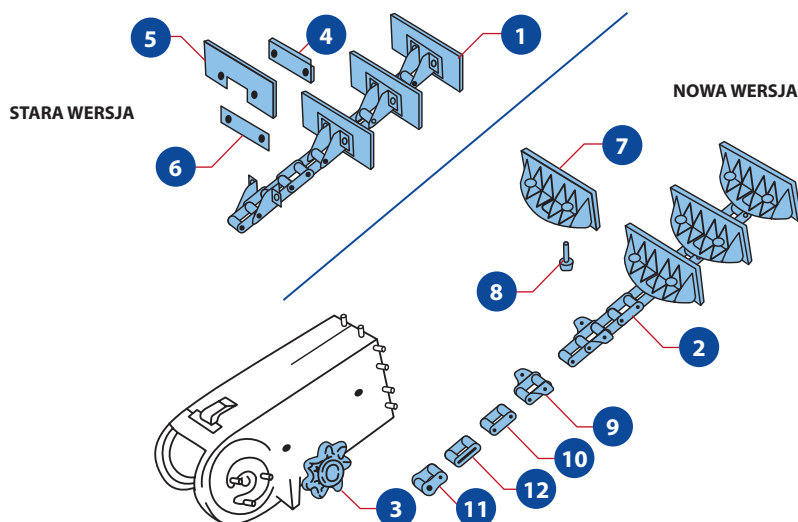
Pozycja	Nazwa	Bepco Nr.	OEM Nr.	Model	Uwagi
1	Zębatka	B113668	0005556080		Z-20
2	Zębatka	B102961	0007359492	Tucano 570 – 320 (typ L0X / C0X)	Z-17
2	Zębatka	B113669	0005556101	Tucano 480 – 320 (typ 8XX)	Z-20
3	Napinacz kompletny	B103029	0008090522		Z-16
4	Zębatka napinacza	B103030	0008090531		Z-16
5	Łańcuch rolkowy	B113653	0023105300	Tucano 570-320 (typ L0X / C0X)	Podziałka 15,875mm, 84-ogniwa
5	Łańcuch rolkowy	B102602	0007543152	Tucano 480 – 320 (typ 8XX)	Podziałka 15,875mm, 90-ogniw
6	Spinka	B102599	0006473910		
7	Ogniwo wewnętrzne	B120040	0006473150		



Elewator zbożowy

TUCANO 450 – 440 (do 83900402), TUCANO 450 – 440 (od 83900413 – 83900609), TUCANO 430 (do 83800309),
TUCANO 340 (do 83401111), TUCANO 330 – 320 (do 83200514)

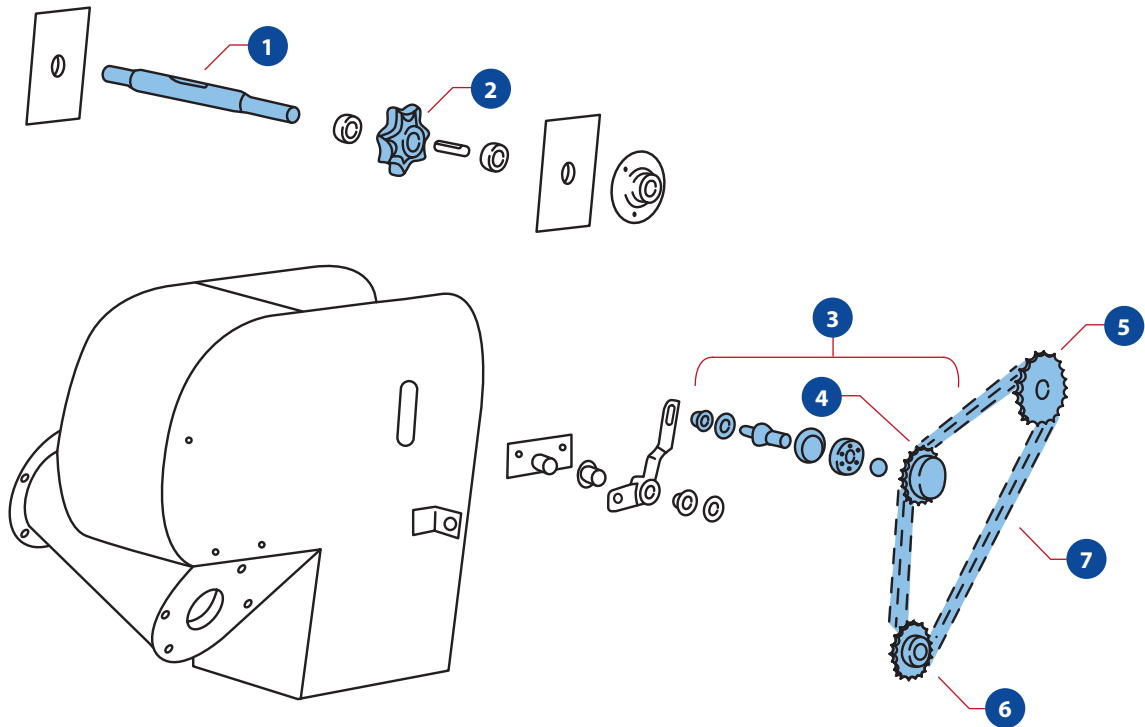
Pozycja	Nazwa	Bepco Nr.	OEM Nr.	Model	Uwagi
1	Zębatka	B102811	0006461261		Z-19
2	Zębatka	B103458	0006395951	Tucano 450-440 / 430	Z-23
2	Zębatka	B113670	0005534651	Tucano 340 / 330-320	Z-17
3	Napinacz kompletny	B103029	0008090522		Z-16
4	Zębatka napinacza	B103030	0008090531		Z-16
5	Łańcuch rolkowy	B113654	0005495381		Podziałka 15,875mm, 94-ogniwa
6	Spinka	B102599	0006473910		
7	Ogniwo wewnętrzne	B120040	0006473150		



Elewator zbożowy

MEGA / MEDION / DOMINATOR

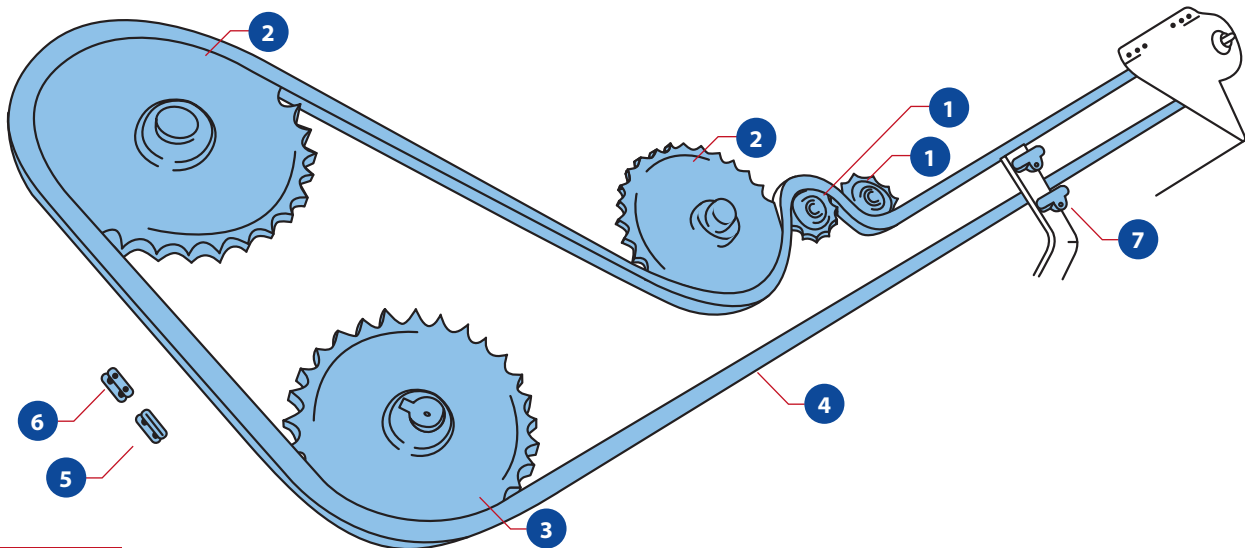
Pozycja	Nazwa	Bepco Nr.	OEM Nr.	Model	Uwagi
1	Łańcuch kompletny	B102934	0006827570	Mega II 218 – 208, Mega 218 – 208 (od 09450677)	Sworzeń 8,3mm
2	Łańcuch kompletny	B102716	0006014940	Mega 218 – 208 (do 09450676), Dominator 108 VX / Dominator 108	Sworzeń 6,9mm
2	Łańcuch kompletny	B102855	0006627161	Mega II 204, Mega 204 (od 09350930)	Sworzeń 6,9mm
2	Łańcuch kompletny	B113637	0006827961	Mega II 203 / Dominator 98 VX, Mega 204 (do 09350929), Mega 203 / Dominator 98 Maxi	Sworzeń 6,9mm
2	Łańcuch kompletny	B102724	0006016040	Mega II 202 / Dominator 88 VX, Mega 202 / Dominator 98 / 88	Sworzeń 6,9mm
2	Łańcuch kompletny	B102677	0006015960	Mega 360 / 350, Medion 340 – 310	Sworzeń 6,9mm
2	Łańcuch kompletny	B113638	0006016150	Avero 160, 240	
2	Łańcuch kompletny	B122687	0006059250	Dominator 76, 78	
2	Łańcuch kompletny	B113639	0006016210	Dominator 130, 150 – 130	Stara wersja
2	Łańcuch kompletny	B113640	0006016380	Dominator 130, 150 – 130	Nowa wersja
2	Łańcuch kompletny	B113641	0006017300	Dominator 130, 150 – 130	Stara wersja
2	Łańcuch kompletny	B113642	0007278960	Dominator 130, 150 – 130	Stara wersja
2	Łańcuch kompletny	B122497	0006427230	Commandor CS 114, 115, 228 – 116	
3	Zębatka	B102906	0006744062		Z-7
Stara wersja					
4	Podkładka	B102792	0006426582		3 x 90 x 120 mm
4	Podkładka	B102714	0006054491		2 x 56 x 130 mm
4	Podkładka	B102901	0006726310		2 x 30 x 110 mm
4	Podkładka	B102784	0006362082		2 x 30 x 82 mm
5	Płyta gumowa	B102791	0006426442		9 x 124 x 154 mm
5	Płyta gumowa	B102715	0006054501		9 x 100 x 154 mm
5	Płyta gumowa	B102900	0006726303		9 x 78 x 154 mm
5	Płyta gumowa	B102752	0006192983		9 x 80 x 107 mm
6	Płytki	B102914	0006767700		2 x 20 x 75 mm
Nowa wersja					
Mega 360 (84501262-84501383) / 350 (od 83500909) / Medion 340 (od 93400759) / 330-310 (od 93203887)					
7	Płyta gumowa	B113646	0005534621		154x100x50mm
7	Płyta gumowa	B113647	0006005691	Avero 160, 240, Dominator 130, 150-130	154x78mm
8	Nit	B113671	0002113280		M8x16mm
9	Spinka z przyłączem	B113680	0005534640		Sworzeń 6,9mm
10	Ogniwo wewnętrzne	B102650	0000028660		Sworzeń 6,9mm
11	Półspinka	B102651	0000028610		Sworzeń 6,9mm
12	Spinka	B102652	0000028600		Sworzeń 6,9mm



Elewator zbożowy

MEGA / MEDION / DOMINATOR

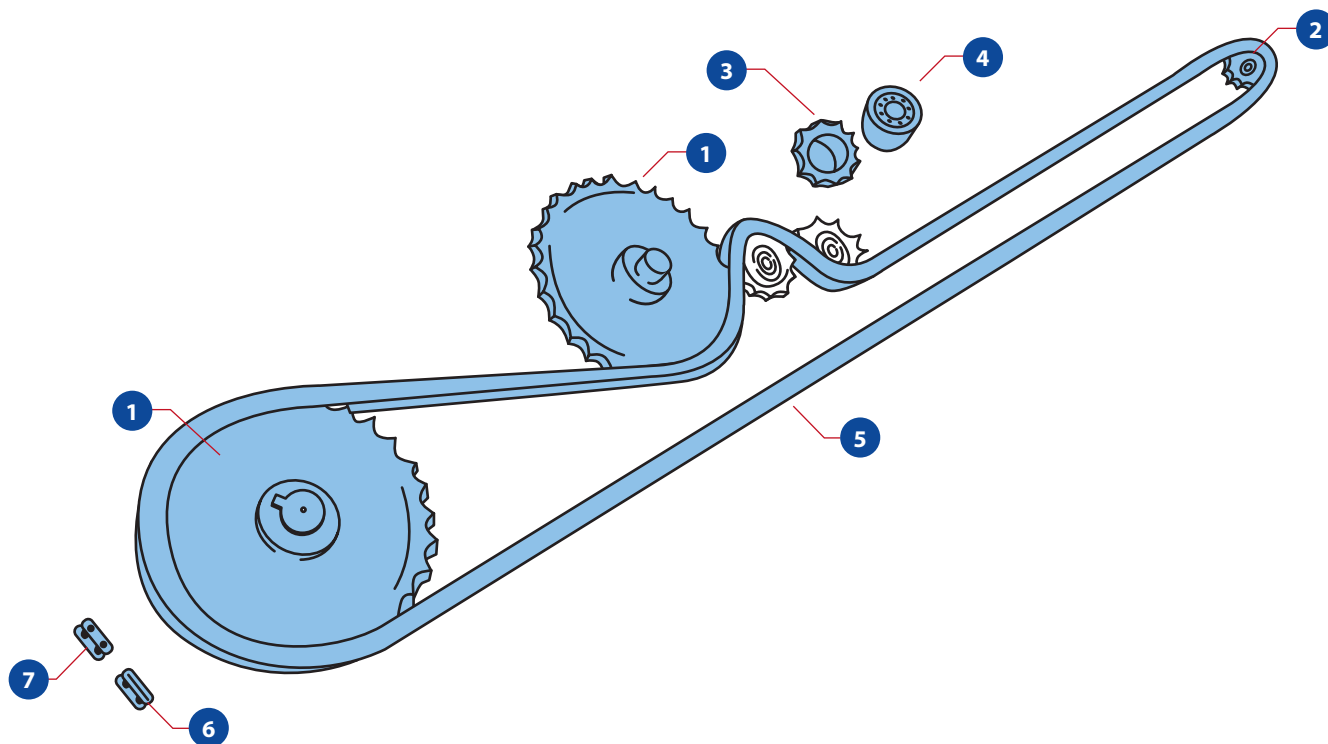
Pozycja	Nazwa	Bepco Nr.	OEM Nr.	Model	Uwagi
1	Walek górny	B102710	0006051273		26x293mm
2	Zębatka	B102957	0007358960	Mega 360 (od 84501384)	Z-11
2	Zębatka	B102927	0006788564		Z-7
3	Napinacz kompletny	B103029	0008090522		Z-16
4	Zębatka	B103030	0008090531		Z-16
5	Zębatka górna	B102713	0006054211	Mega / Medion / Dominator, Mega 218 – 208 (do 09450676)	Z-20
5	Zębatka górna	B102811	0006461261	Mega II 218 – 208, Mega 218 – 208 (od 09450677)	Z-19
6	Zębatka dolna	B102711	0006051341	Mega / Medion / Dominator, Mega 218 – 208 (do 09450676)	Z-17
6	Zębatka dolna	B103458	0006395951	Mega II 218 – 208, Mega 218 – 208 (od 09450677)	Z-23
7	Łańcuch rolkowy	B113655	0006006380	Meega 360 (od 84501384)	Podziałka 15,875mm, 74-ogniwa
7	Łańcuch rolkowy	B102601	0006087160	Mega 350 / 360 (do 84501383), Medion 350 – 310, Dominator 128VX – 108VX, Mega 218 / 208 (do 09450676), Mega 204 – 202, Dominator 108 – 88	Podziałka 15,875mm, 72-ogniwa
7	Łańcuch rolkowy	B113656	0009776171	Mega II 218 – 208, Mega 218 – 208 (od 09450677)	Podziałka 15,875mm, 82-ogniwa
7	Łańcuch rolkowy	B113657	0006087450	Mega II 202 / Mega 202, Dominator 98VX / 88VX, 98 / 88, 86, 96 (od08900371)	Podziałka 15,875mm, 71-ogniwi
7	Łańcuch rolkowy	B113658	0006051371	Dominator 76, 78, 96 (do 08900370)	10B-1, 68-ogniwi



Napęd rozładunku

LEXION

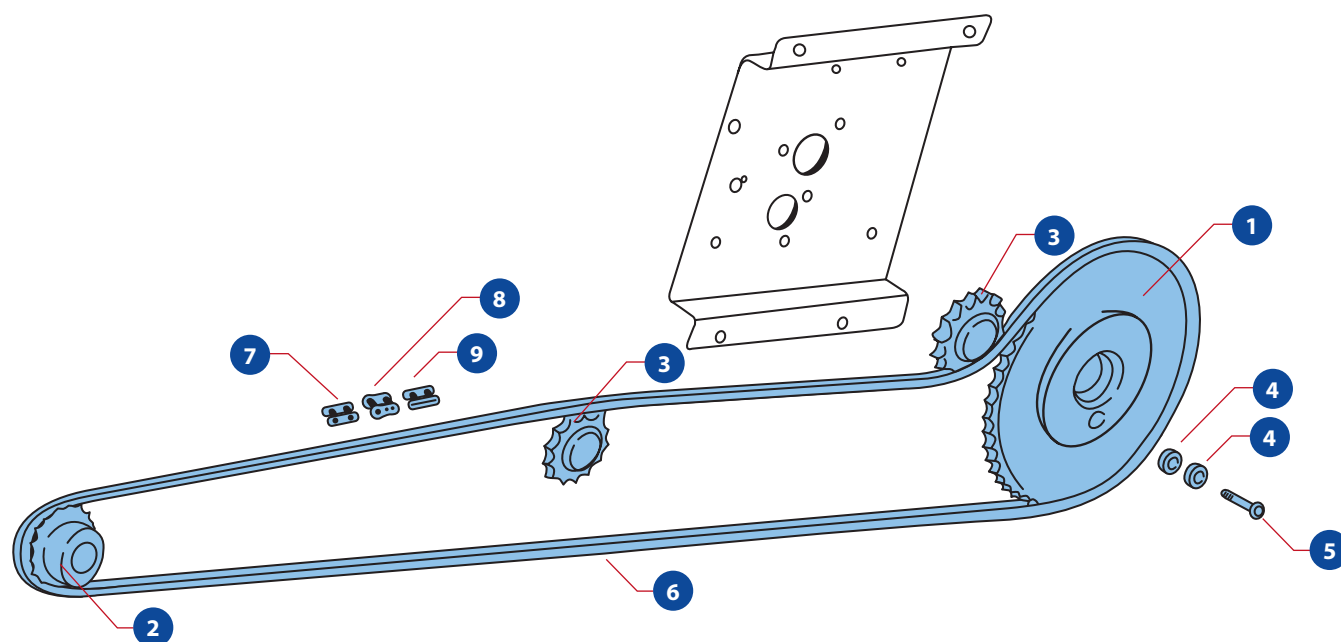
Pozycja	Nazwa	Bepco Nr.	OEM Nr.	Model	Uwagi
1	Napinacz	B113694	0007927710	Lexion 780 – 770 / 760 / 600	Z-11, Podziałka 25,4mm
1	Napinacz	B103483	0008187670		Z-14, Podziałka 19,05mm
2	Zębatka	B113681	0007927651	Lexion 780 – 770 / 760 / 600	Z29, Podziałka 25,4mm
2	Zębatka	B113687	0007554220	Lexion 750 – 740 / 670 – 620, Lexion 580 – 510, Lexion II 480 – 410, Lexion 480 (od 46600326), Lexion 460 – 440 (od 45402289), Lexion 430 – 415 (od 45301592)	Z-40, Podziałka 19,05mm
2	Zębatka	B113688	0007484320	Lexion 480 (do 46600325), Lexion 460 440 (do 45402288), Lexion 430 415 (do 45301591)	Z-40, Podziałka 19,05mm
3	Zębatka	B113681	0007927651	Lexion 780 – 770 / 760 / 600	Z-29, Podziałka 25,4mm
3	Zębatka	B113689	0007554820	Lexion 750 – 740 / 670 – 640	Z-29, Podziałka 19,05mm
3	Zębatka	B113687	0007554220	Lexion 630 – 620, Lexion 580 – 510, Lexion II 480 – 410, Lexion 480 (od 46600326), Lexion 460 – 440 (od 45402289), Lexion 430 – 415 (od 45301592)	Z-40, Podziałka 19,05mm
3	Zębatka	B113690	0007359261	Lexion 480 (do 46600325), Lexion 460 440 (do 45402288), Lexion 430 415 (do 45301591)	Z-40, Podziałka 19,05mm
4	Łańcuch rolkowy	B104241	0005077070	Lexion 780 – 770 / 760	Podziałka 25,4mm, 206-ogniwi (wzmocniony, uszczelniany)
4	Łańcuch rolkowy	B113696	0007858680	Lexion 600	Podziałka 25,4mm, 204-ogniwa (wzmocniony, uszczelniany)
4	Łańcuch rolkowy	B113697	0007587100		Podziałka 19,05mm, 272-ogniwa (wzmocniony, uszczelniany)
4	Łańcuch rolkowy	B113698	0007587110		Podziałka 19,05mm, 270-ogniwi (wzmocniony, uszczelniany)
4	Łańcuch rolkowy	B113699	0007858640	Lexion 750 – 740 / 670 – 640	Podziałka 19,05mm, 268-ogniwi
4	Łańcuch rolkowy	B102603	0007555080	standard	Podziałka 19,05mm, 272-ogniwa
4	Łańcuch rolkowy	B104256	0007555370	standard	Podziałka 19,05mm, 270-ogniwi
5	Spinka	B122366	0007858690	Lexion 780 – 770 / 760 / 600	Podziałka 25,4mm (wzmocniony, uszczelniany)
5	Spinka	B113702	0007587120		Podziałka 19,05mm (wzmocniony, uszczelniany)
5	Spinka	B102478	0007555090	standard	Podziałka 19,05mm
6	Ogniwo wewnętrzne	B129397	0007555470	standard	Podziałka 19,05mm
7	Kłoczek napinacza	B113704	0007349391		



Napęd rozładunku

TUCANO 570 / 560 / 450-440 / 430-420 / 320 (typ COX)

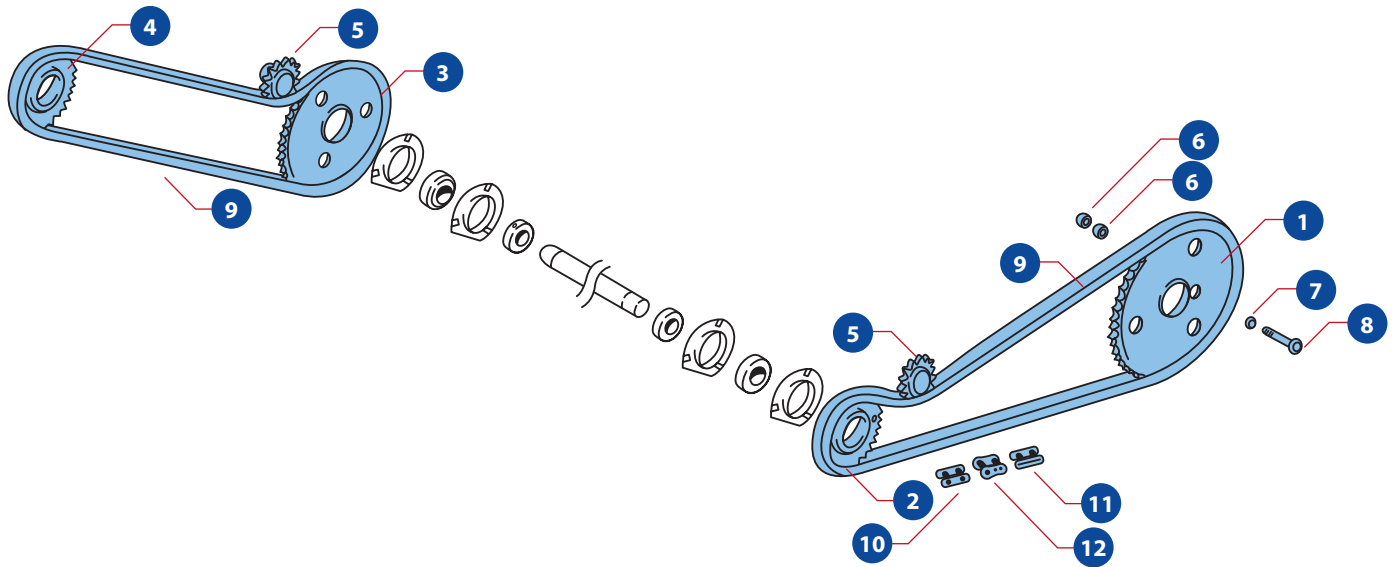
Pozycja	Nazwa	Bepco Nr.	OEM Nr.	Model	Uwagi
1	Zębatka	B113687	0007554220	F08 0014 / L	Podziałka 19,05mm, Z-40
1	Zębatka	B113681	0007927651	F08 0020 / X L	Podziałka 25,4mm, Z-29
2	Zębatka	B113691	0023103540	F08 0014 / L	Podziałka 19,05mm, Z-17
2	Zębatka	B113692	0023111620	F08 0020 / X L	Podziałka 25,4mm, Z-15
3	Zębatka napinacza	B103483	0008187670	F08 0014 / L	Podziałka 19,05mm, Z-14
3	Zębatka napinacza	B113694	0007927710	F08 0020 / X L	Podziałka 25,4mm, Z-11
4	Łożysko	88/6204-2RS	0002367520		6204-2RS
5	Łańcuch rolkowy	B113700	0023103590	F08 0014 / L	Podziałka 19,05mm, 240-ogniw
5	Łańcuch rolkowy	B113701	0023111640	F08 0020 / X L	Podziałka 25,4mm, 180-ogniw
6	Spinka	B102478	0007555090	F08 0014 / L	Podziałka 19,05mm
6	Spinka	B122366	0007858690	F08 0020 / X L	Podziałka 25,4mm
7	Ogniwo wewnętrzne	B129397	0007555470	F08 0014 / L	Podziałka 19,05mm



Napęd rozładunku

TUCANO 480 – 470, TUCANO 450 – 440 (od numeru 83900403 – 83900412), TUCANO 450 – 440 (od numeru 83900610), TUCANO 430 (od numeru 83800310), TUCANO 340 (od numeru 83401112), TUCANO 330 – 320 (od numeru 83200515)

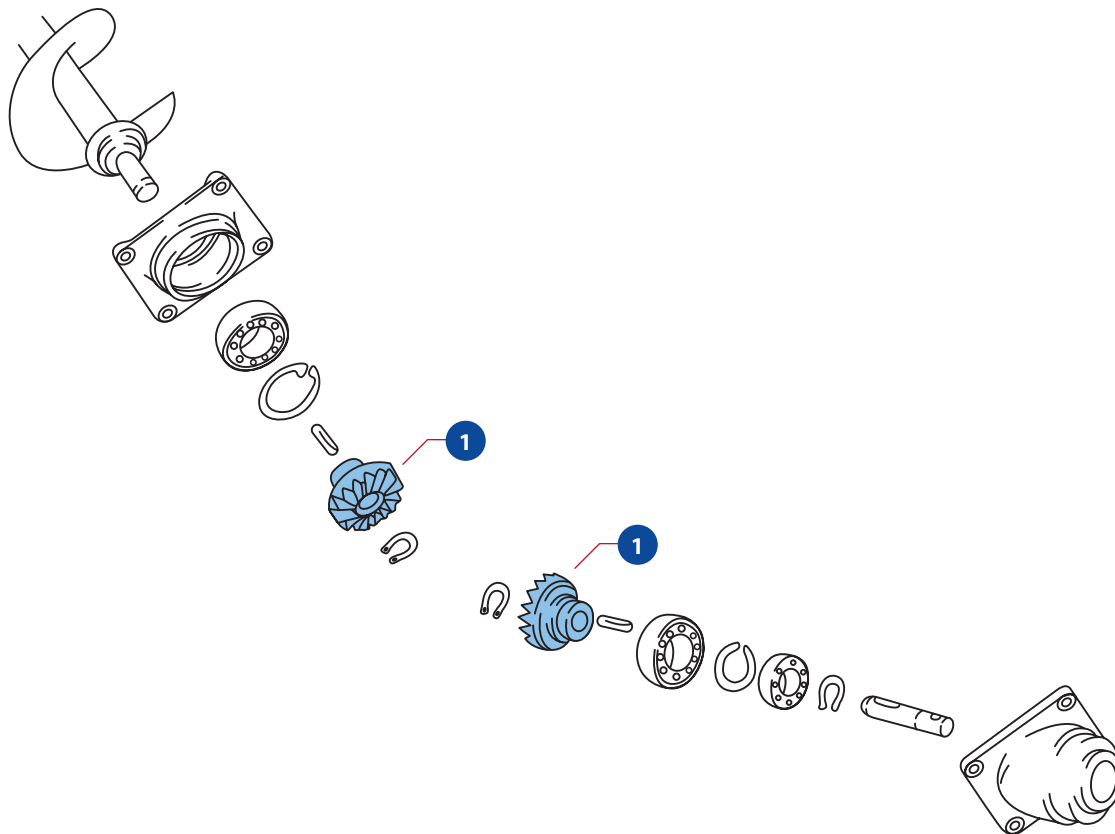
Pozycja	Nazwa	Bepco Nr.	OEM Nr.	Model	Uwagi
1	Zębatka	B102935	0006829931		Z-50
2	Zębatka	B113693	0005545390		Z-16
3	Zębatka napinacza	B113695	0000661780		Z-14
4	Tulejka	B113705	0008107090		25x10,3mm
5	Śruba	B113706	0002394120		M10x50mm
5	Nakrętka	85/12800-010	0002379470		M10
6	Łańcuch rolkowy	B104246	0005555411		Podziałka 19,05mm, 208-ogniw
7	Ogniwo wewnętrzne	B129397	0007555470		Podziałka 19,05mm
8	Półspinka	B113703	0007671470		Podziałka 19,05mm
9	Spinka	B102478	0007555090		Podziałka 19,05mm



Napęd rozładunku

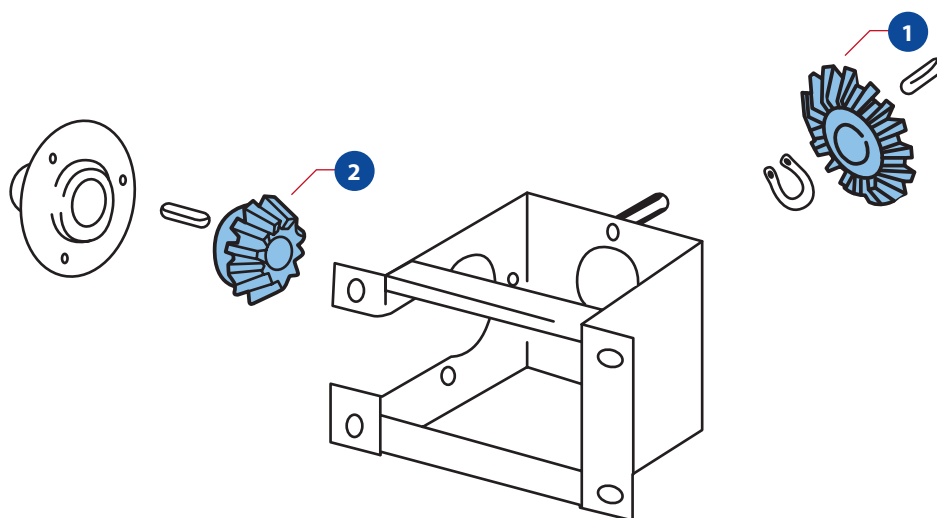
TUCANO 450 – 440 (do numeru 83900402), TUCANO 450 – 440 (do numeru 83900413 – 83900609), TUCANO 430 (do numeru 838000309), TUCANO 340 (do numeru 83401111), TUCANO 330- 320 (do numeru 83200514)

Pozycja	Nazwa	Bepco Nr.	OEM Nr.	Model	Uwagi
1	Zębatka	B102935	0006829931		Z-50
2	Zębatka	B113682	0005522210		Z-25
3	Zębatka	B113683	0005522220		Z-41
4	Zębatka	B113684	0005522200		Z-24
5	Zębatka napinacza	B103483	0000661780		Z-14
6	Tulejka	B113705	0008107090		25x10,3mm
7	Nakrętka	85/12800-010	0002379470		M10
8	Śruba	B113706	0002394120		M10x50mm
9	Łańcuch rolkowy	B104244	0005523120		Podziałka 19,05mm, 124-ogniwa
10	Spinka	B102478	0007555090		Podziałka 19,05mm
11	Półspinka	B113703	0007671470		Podziałka 19,05mm
12	Ogniwo wewnętrzne	B129397	0007555470		Podziałka 19,05mm



Napęd rozładunku

Pozycja	Nazwa	Bepco Nr.	OEM Nr.	Model	Uwagi
1	Tryb stożkowy	B102721	0006057911	Mega 360 / 350, Medion 340 – 310, Mega 218 – 208 (do 09450676), Mega 204 – 202, Dominator 108 VX – 88 VX, Dominator 118 – 76	Z-16, 2 zębátky na maszynę, na klin
1	Tryb stożkowy	B124937	0006395900	Mega 218 – 208 (od 09450677), Mega II 218 – 208	Z-16, 2 zębátky na maszynę, na frez



Napęd rozładunku

Pozycja	Nazwa	Bepco Nr.	OEM Nr.	Model	Uwagi
1	Tryb stożkowy	B102717	0006055871	Mega 360 / 350, Medion 340 – 310, Mega II 218 – 208, Mega 218 – 208, Dominator 108 VX, Dominator 118 – 108	Z-23, 2 zębatki na maszynę
2	Tryb stożkowy	B102718	0006055881	Mega 360 / 350, Medion 340 – 310, Mega II 218 – 208, Mega 218 – 208, Dominator 108 VX, Dominator 118 – 108	Z-16, 2 zębatki na maszynę

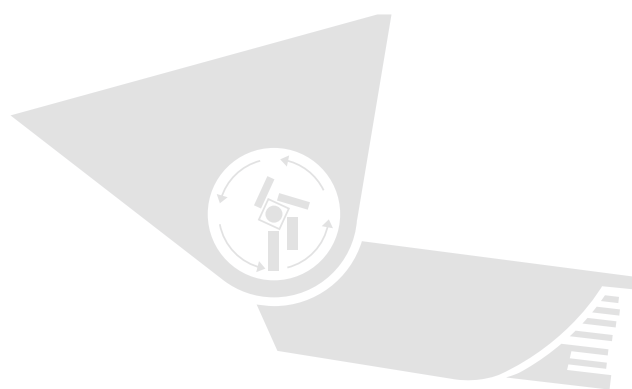


Przed wyborem części
sprawdź numer seryjny maszyny.

06

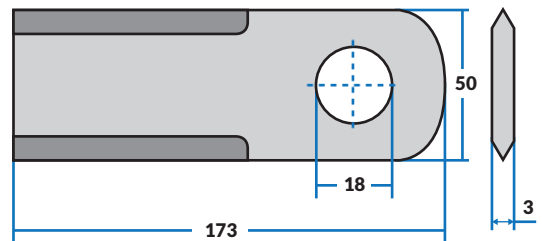
Wyrzut

Sieczkarnia / Rozrzutnik
110-119



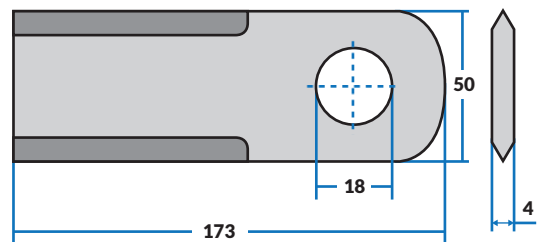
Bepco Nr.	OEM Nr.	Nazwa
-----------	---------	-------

B103393	0000600172	Nóż sieczkarni gładki 3mm
---------	------------	---------------------------



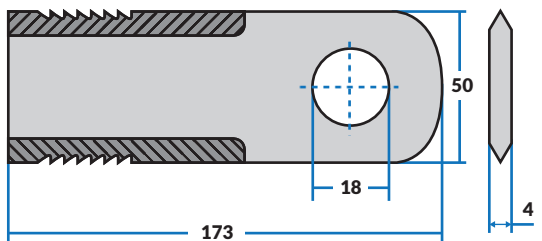
Bepco Nr.	OEM Nr.	Nazwa
-----------	---------	-------

P601032	0000600172	Nóż sieczkarni gładki 2mm
---------	------------	---------------------------



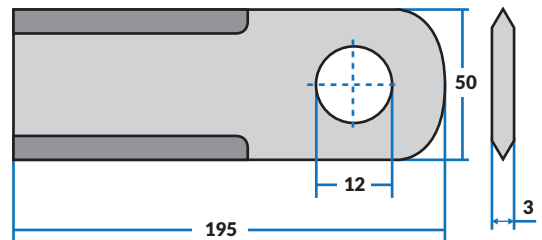
Bepco Nr.	OEM Nr.	Nazwa
-----------	---------	-------

B103395	0000600172	Nóż sieczkarni zębaty
---------	------------	-----------------------



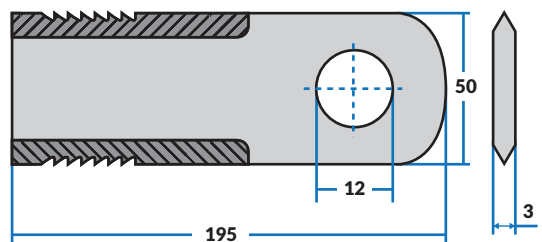
Bepco Nr.	OEM Nr.	Nazwa
-----------	---------	-------

B103406	0000600300	Nóż sieczkarni gładki
---------	------------	-----------------------



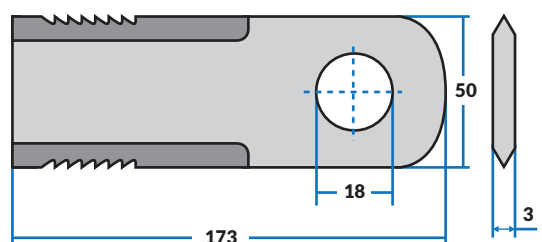
Bepco Nr.	OEM Nr.	Nazwa
-----------	---------	-------

B126551	0000600300	Nóż sieczkarni zębaty
---------	------------	-----------------------



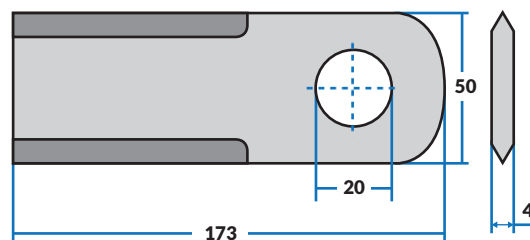
Bepco Nr.	OEM Nr.	Nazwa
-----------	---------	-------

B103397	0000652940	Nóż sieczkarni zębaty
---------	------------	-----------------------



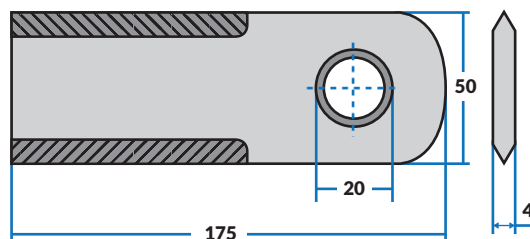
Bepco Nr.	OEM Nr.	Nazwa
-----------	---------	-------

B102507	0007368720	Nóż siewczkarni gładki
---------	------------	------------------------



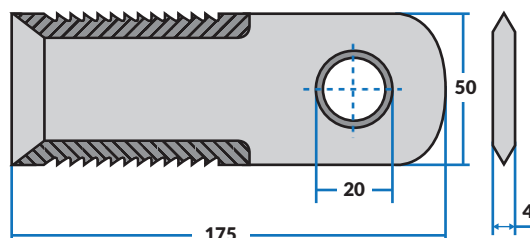
Bepco Nr.	OEM Nr.	Nazwa
-----------	---------	-------

B103399	0007558740	Nóż siewczkarni gładki z tulejką
---------	------------	----------------------------------



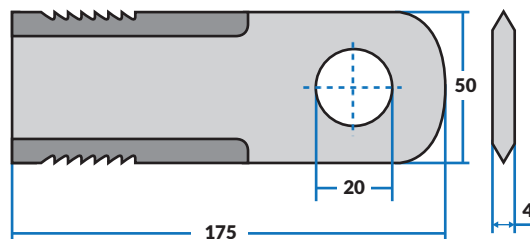
Bepco Nr.	OEM Nr.	Nazwa
-----------	---------	-------

B103400	0007558750	Nóż siewczkarni zębaty z tulejką
---------	------------	----------------------------------



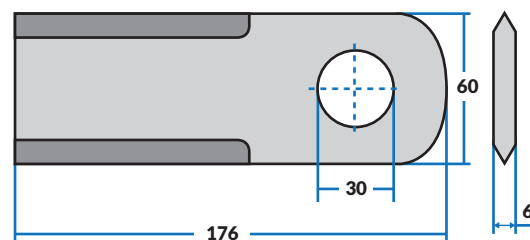
Bepco Nr.	OEM Nr.	Nazwa
-----------	---------	-------

B104213	0007557840	Nóż siewczkarni zębaty
---------	------------	------------------------



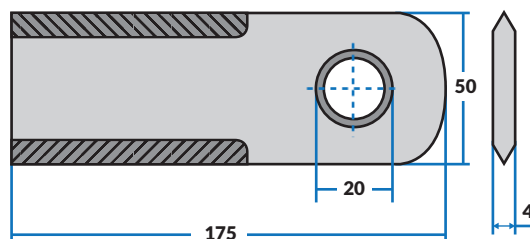
Bepco Nr.	OEM Nr.	Nazwa
-----------	---------	-------

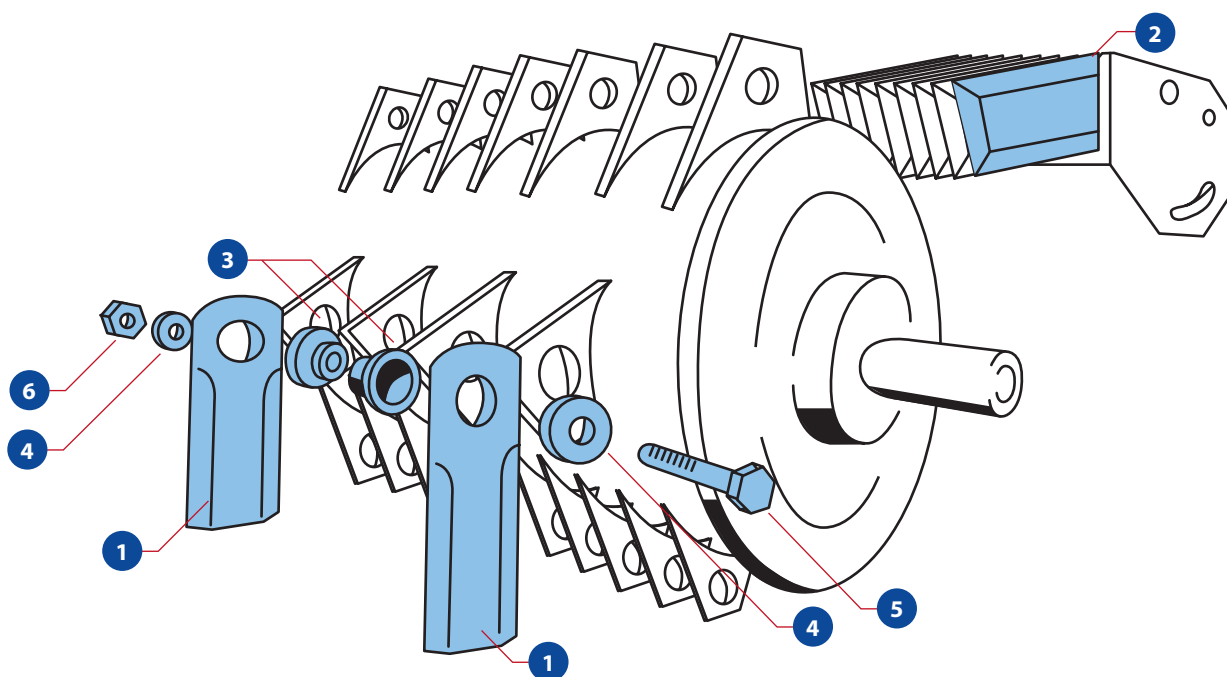
B103454	0000656410	Nóż siewczkarni gładki
---------	------------	------------------------



Bepco Nr.	OEM Nr.	Nazwa
-----------	---------	-------

B103452	0007558740	Nóż siewczkarni gładki
---------	------------	------------------------

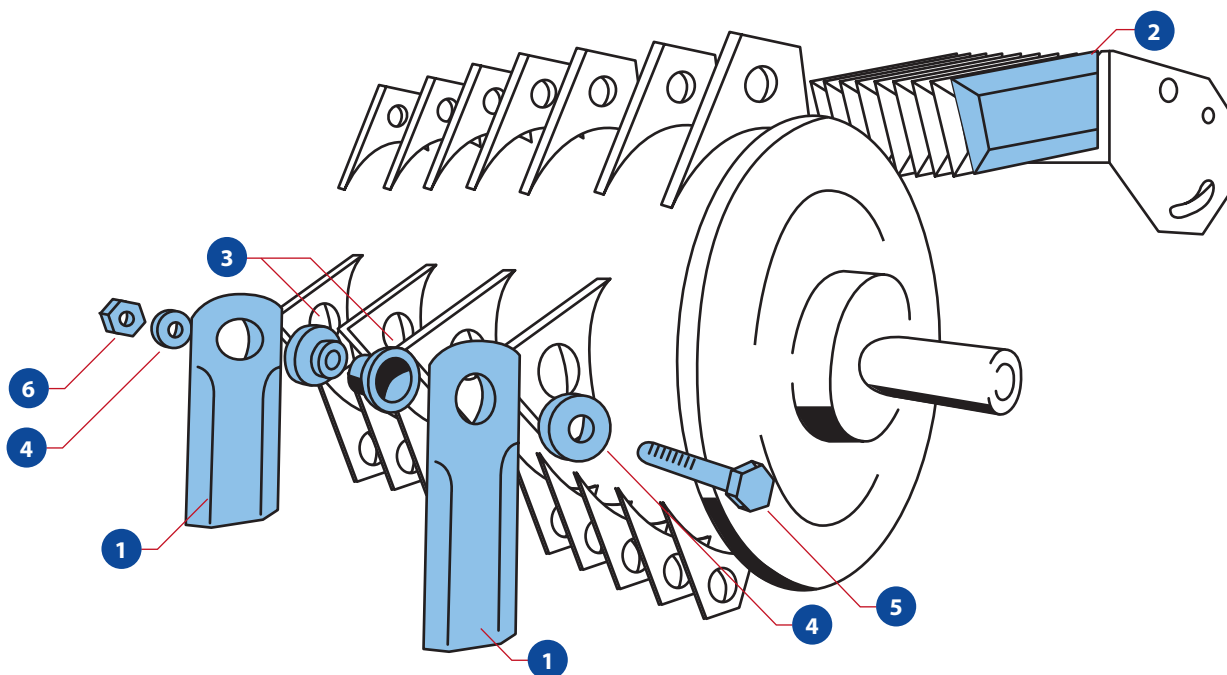




Sieczkarnia

LEXION / Wytrząsacze (standard i Special Cut), LEXION / Rotor (z Special Cut)

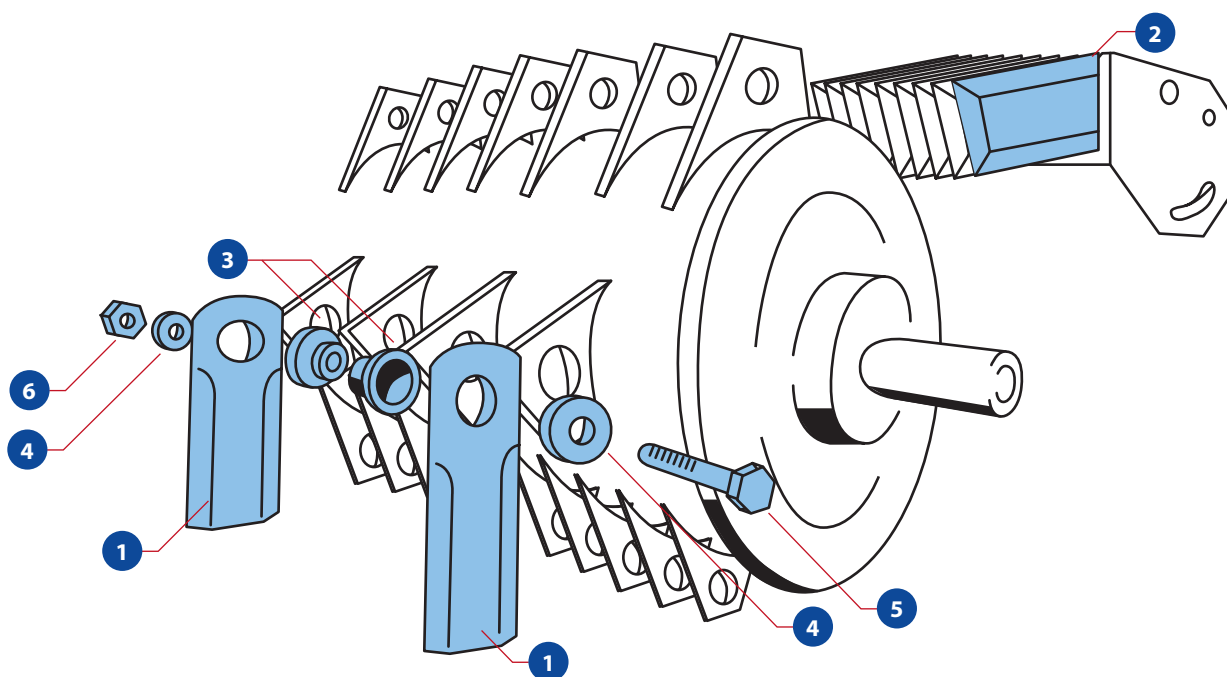
Pozycja	Nazwa	Bepco Nr.	OEM Nr.	Ilość noży	Standardowy wytrząsacz słomy	Wytrząsacz słomy SPECIAL CUT	SPECIAL CUT rotor	Uwagi
1	Nóż ruchomy	B102507	0007368720	2 ostrza	64 / 52	88 / 72	108 / 72	Do zboża, gładki
1	Nóż ruchomy	B104213	0007557840	2 ostrza	64 / 52	88 / 72	108 / 72	Do zboża, zębaty
1	Nóż ruchomy	B103452	0007557861	3 ostrza	64 / 52	88 / 72	108 / 72	Do zboża, gładki
1	Nóż ruchomy	B103454	0000656410	2 ostrza	32 / 26	44 / 36	54 / 36	Do kukurydzy
2	Nóż stały	B103406	0000600300	2 ostrza	67 / 55	67 / 55	67 / 55	Do zboża, gładki
2	Nóż stały	B103406	0000600300	2 ostrza	33 / 27	33 / 27	33 / 27	Do kukurydzy
2	Nóż stały	B126551	0007376000	2 ostrza	67 / 55	67 / 55	67 / 55	Do zboża, zębaty
2	Nóż stały	B126551	0007376000	2 ostrza	33 / 27	33 / 27	33 / 27	Do kukurydzy, zębaty
3	Tulejka	B102962	0007368712		64 / 52	88 / 72	108 / 72	Do zboża
3	Tulejka	B102962	0007368712		32 / 26	44 / 36	54 / 36	Do kukurydzy
4	Podkładka	B103518	0007558690		64 / 52	88 / 72	108 / 72	Do zboża
4	Tulejka	B103419	0007369220		32 / 26	44 / 36	54 / 36	Do kukurydzy
5	Śruba	B124173	0002335720		32 / 26	44 / 36	54 / 36	Do zboża, M10x55mm, twardość 10.9
5	Śruba	B102641	0002380100		32 / 26	44 / 36	54 / 36	Do kukurydzy, M10x50mm, twardość 10.9
6	Nakrętka zabezpieczająca	B129168	0002380060		32 / 26	44 / 36	54 / 36	Do zboża i kukurydzy, M10, twardość 10.9



Sieczkarnia

STANDARD LEXION / Rotor (bez Special Cut)

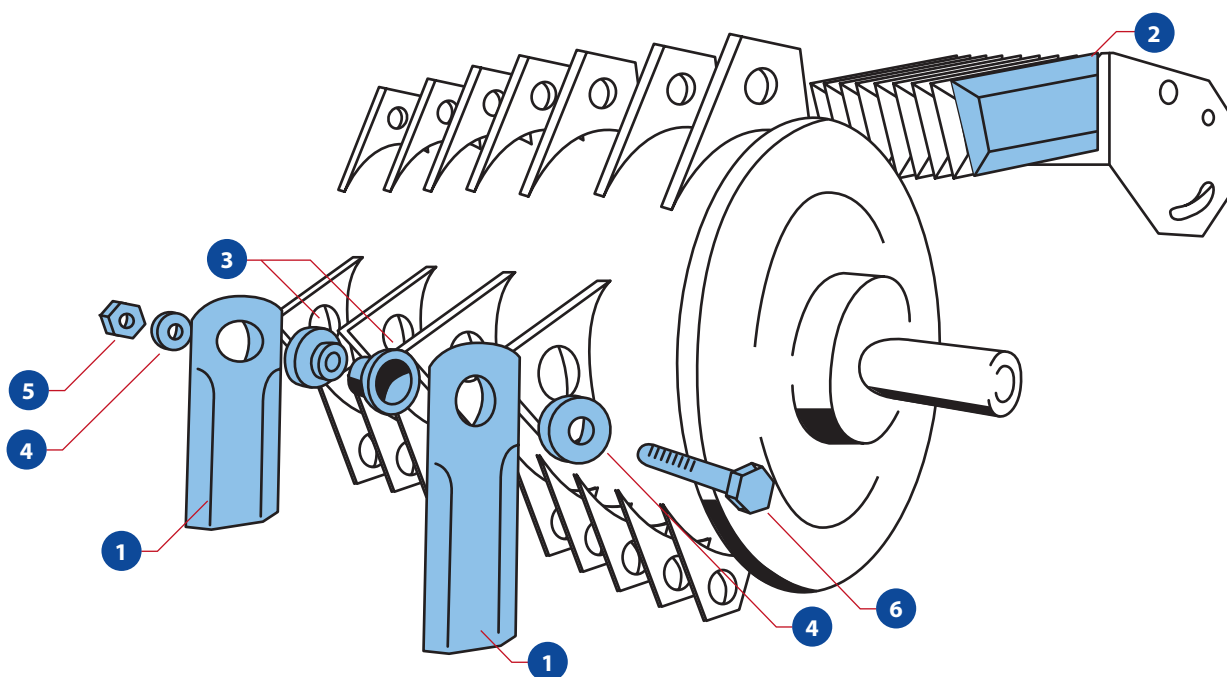
Pozycja	Nazwa	Bepco Nr.	OEM Nr.	Ilość noży	STANDARD	Uwagi
1	Nóż ruchomy	B103399	0007558740	2 ostrza	88 / 52	Do zboża, gładki
1	Nóż ruchomy	B103400	0007558750	3 ostrza	88 / 52	Do zboża, zębaty
1	Nóż ruchomy	B103399	0007557871	3 ostrza	88 / 52	Do zboża, gładki
1	Nóż ruchomy	B103454	0000656410	2 ostrza	44 / 26	Do kukurydzy
2	Nóż stały	B103406	0000600300	2 ostrza	67 / 55	Do zboża, gładki
2	Nóż stały	B103406	0000600300	2 ostrza	33 / 27	Do kukurydzy
2	Nóż stały	B126551	0007376000	2 ostrza	67 / 55	Do zboża, zębaty
2	Nóż stały	B126551	0007376000	2 ostrza	33 / 27	Do kukurydzy, zębaty
3	Tulejka	B102973	0007558611		88 / 52	Do zboża
3	Tulejka	B102962	0007368712		88 / 52	Do kukurydzy
4	Podkładka	B102972	0007558600		88 / 52	Do zboża
4	Tulejka	B103419	0007369220		44 / 26	Do kukurydzy
5	Śruba	B113708	0002113450		44 / 26	Do zboża, M12x65mm, twardość 10.9
5	Śruba	B102641	0002380100		44 / 26	Do kukurydzy, M10x50mm, twardość 10.9
6	Nakrętka zabezpieczająca	B113492	0002333230		44 / 26	Do zboża, M12, twardość 10.9
6	Nakrętka zabezpieczająca	B129168	0002380060		44 / 26	Do kukurydzy, M10, twardość 10.9



Sieczkarnia

STANDARD i z Special Cut TUCANO ilości LW 1580 / LW 1320

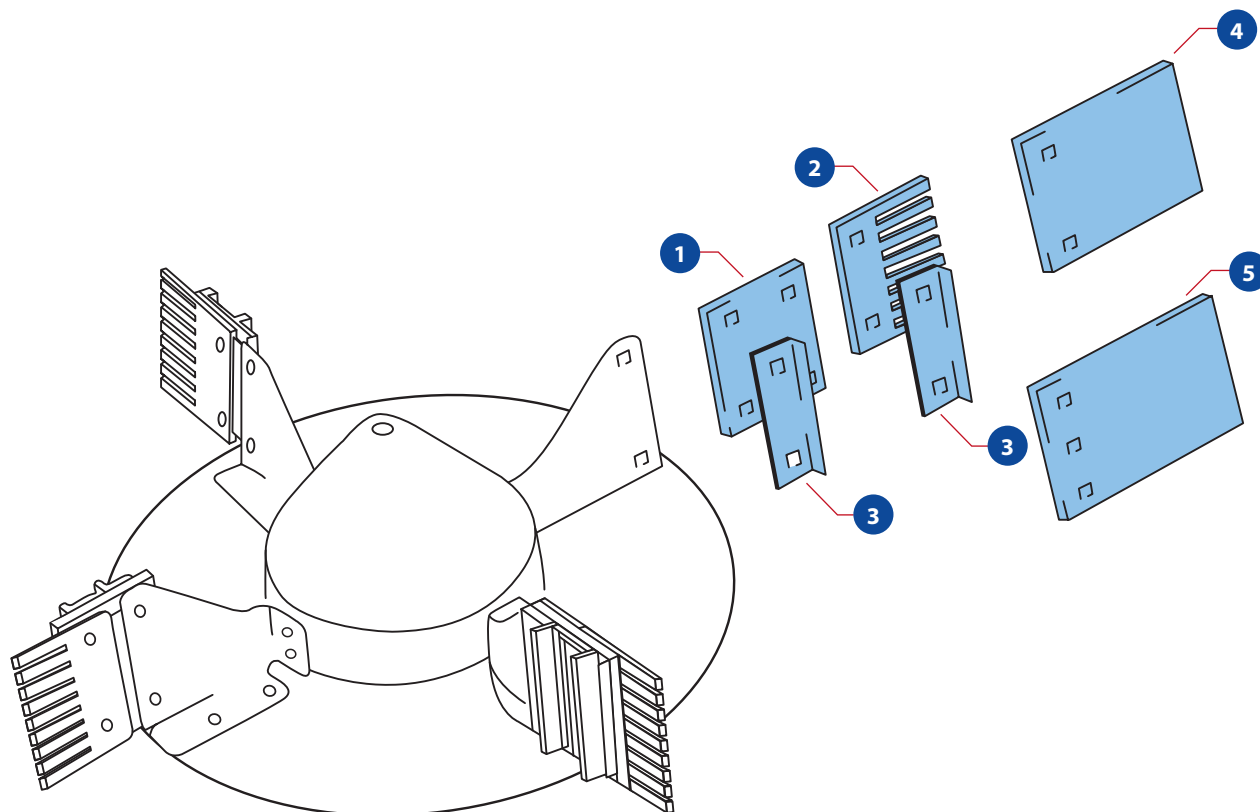
Pozycja	Nazwa	Bepco Nr.	OEM Nr.	Ilość noży	STANDARD	SPECIAL CUT	Uwagi
1	Nóż ruchomy	B102507	0007368720	2 ostrza	60 / 52	80 / 68	Do zboża, gładki
1	Nóż ruchomy	B104213	0007557840	2 ostrza	60 / 52	80 / 68	Do zboża, zębaty
1	Nóż ruchomy	B103452	0007557861	3 ostrza	60 / 52	80 / 68	Do zboża, gładki
1	Nóż ruchomy	B103454	0000656410	2 ostrza	30 / 26	40 / 34	Do kukurydzy
2	Nóż stały	B103406	0000600300	2 ostrza	61 / 51	61 / 51	Do zboża, gładki
2	Nóż stały	B103406	0000600300	2 ostrza	30 / 26	30 / 26	Do kukurydzy
2	Nóż stały	B126551	0007376000	2 ostrza	61 / 51	61 / 51	Do zboża, zębaty
2	Nóż stały	B126551	0007376000	2 ostrza	30 / 26	30 / 26	Do kukurydzy, zębaty
3	Tulejka	B102962	0007368712		60 / 52	80 / 68	Do zboża
3	Tulejka	B102962	0007368712		30 / 26	40 / 34	Do kukurydzy
4	Podkładka	B103518	0007558690		60 / 52	80 / 68	Do zboża
4	Tulejka	B103419	0007369220		30 / 26	40 / 34	Do kukurydzy
5	Śruba	B124173	0002335720		30 / 26	40 / 34	Do zboża, M10x55mm, twardość 10.9
5	Śruba	B102641	0002380100		30 / 26	40 / 34	Do kukurydzy, M10x50mm, twardość 10.9
6	Nakrętka zabezpieczająca	B129168	0002380060		30 / 26	40 / 34	Do kukurydzy, M10, twardość 10.9



Sieczkarnia

MEGA / MEDION / DOMINATOR ilości LW 1580 / LW 1320

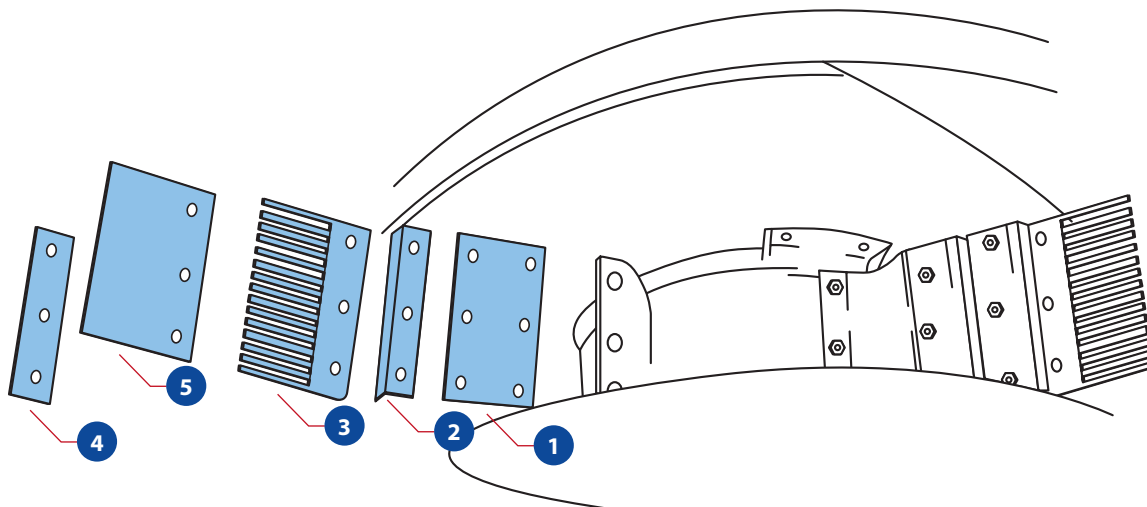
Pozycja	Nazwa	Bepco Nr.	OEM Nr.	Ilość noży	STANDARD	Uwagi
1	Nóż ruchomy	B103393	0000600172	2 ostrza	60 / 52	Do zboża, gładki
1	Nóż ruchomy	B103397	0000652940	2 ostrza	60 / 52	Do zboża, zębaty
1	Nóż ruchomy	B113707	0000611871		30 / 26	Do kukurydzy
1	Nóż ruchomy	B103454	0000656410	2 ostrza	30 / 26	Do kukurydzy
2	Nóż stały	B103406	0000600300	2 ostrza	61 / 51	
3	Tulejka wewnętrzna	B102592	0000600150		60 / 52	
4	Tulejka zewnętrzna	B102594	0000652951		60 / 52	Do zboża
4	Tulejka	B102594	0000611960		30 / 26	Do kukurydzy, M10x50mm, twardość 10.9
5	Nakrętka zabezpieczająca	B129168	0002380060		30 / 26	M10, twardość 10.9
6	Śruba	B124173	0002335720		30 / 26	Do zboża, M10x55mm, twardość 10.9
6	Śruba	B113709	0002150980		30 / 26	Do kukurydzy, M10x50mm, twardość 10.9



Rozrzutnik

E05 / 0020 / LEXION, E05 / 0022 / LEXION, E05 / 0025 / TUCANO

Pozycja	Nazwa	Bepco Nr.	OEM Nr.	Model	Ilość	Uwagi
1	Płyta gumowa	B113710	0007313750	E05 / 0022	8 szt	127x90mm, Do zboża
2	Palec	B113715	0018159790	E05 / 0022 (Do zboża), Lexion 780 – 770 (typ C76 i od C6601506), Lexion 760 – 750 (typ C75 i od C6502320), Lexion 670 – 640 (od C6402417)	8 szt	131x78x4mm
2	Palec	B113716	0007300941	E05 / 0022	8 szt	131x83x4mm
3	Wspornik	B113718	0007300971	E05 / 0022	8 szt	Do zboża
					16 szt	Uniwersalne
4	Płyta gumowa	B113711	0007313760	E05 / 0022, G03, 0011	8 szt	127x133mm, do kukurydzy
4	Płyta gumowa	B113711	0007313760	E05 / 0020	8 szt	127x133mm, uniwersalny
4	Płyta gumowa	B104243	0005517491	Tucano 570 / 480 – 470 / 450 – 440 / 340	8 szt	127x170mm
4	Płyta gumowa	B104245	0005539271	Tucano 430 – 420 / 330 – 320	8 szt	127x110mm
5	Zestaw łopatek gumowych	B103388	0007977772	E05 / 0020 (uniwersalny), Lexion 580 (do 58601530), Lexion 560 – 540 / 530 – 510	2 szt	1 zestaw zawiera 4 łopatki 128x220mm



Rozrzutnik

G02 / 0065

Pozycja	Nazwa	Bepco Nr.	OEM Nr.	Model	Ilość	Uwagi
1	Płyta gumowa	B113712	0007313691		8 szt	195x141mm
1	Płyta gumowa	B113714	0007313781	Lexion 600 (do 58900614), Lexion 580 (do 58601814), Lexion 570 (do 58502179), Lexion 560 – 540 (do 58404645)	1 szt	195x141mm
1	Płyta gumowa	B104538	0007313770	G03 / 0011	8 szt	195x163,5mm, Do kukurydzy
1	Płyta gumowa	B113713	0007405060	G03 / 0011 (Do kukurydzy), Lexion 600 (do 58900614), Lexion 580 (do 58601814), Lexion 570 (do 58502179), Lexion 560 – 540 (do 58404645)	8 szt	205x160mm
2	Wspornik	B113717	0007404640		8 szt	
3	Palec	B104255	0007490240		8 szt	
4	Listwa	B113717	0007404640		8 szt	
5	Płytki	B113711	0007313760	G03 / 0011	8 szt	127x133mm



Przed wyborem części
sprawdź numer seryjny maszyny.

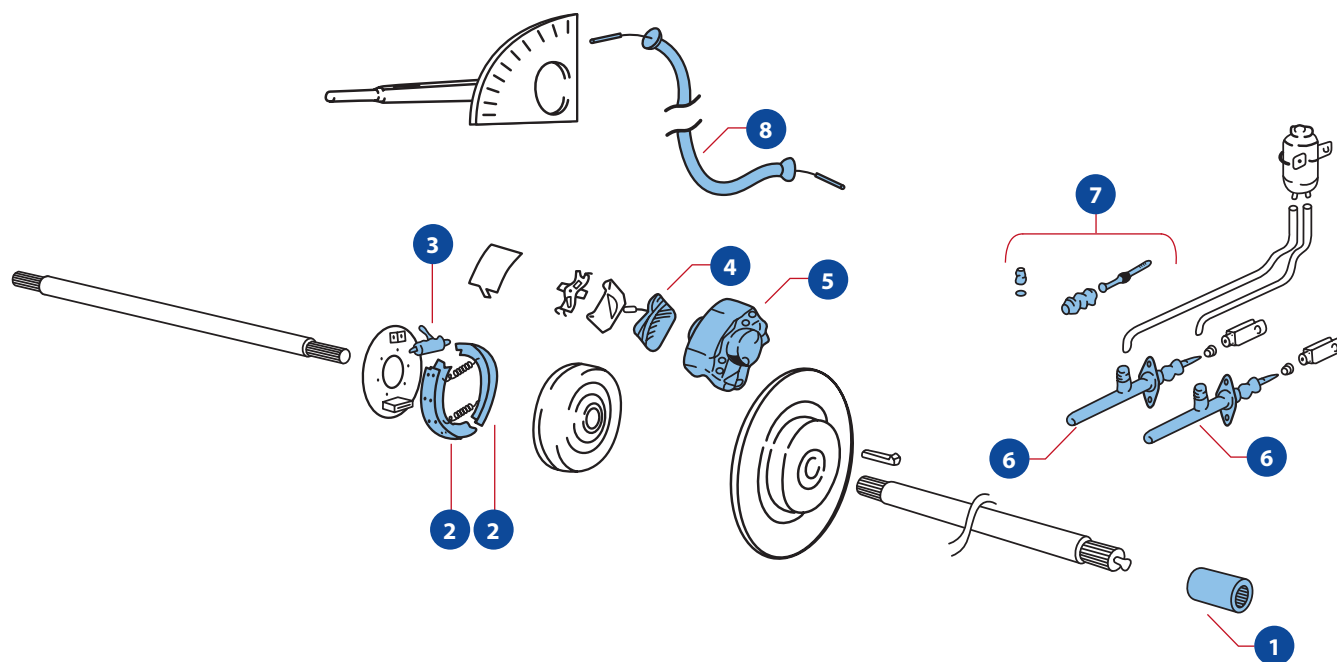
07

Układ hamulcowy

Układ hamulcowy
120-122



Układ hamulcowy



Układ hamulcowy

Pozycja	Nazwa	Bepco Nr.	OEM Nr.	Model	Ilość
1	Łącznik	B113719	0007763290	Lexion 780 – 770 (typ C76), Lexion 760 – 750 (typ C75), Lexion 780 – 770 (typ C66) / 760 (typ C65)	2 szt
1	Łącznik	B113720	0007696210	Lexion 770 (typ C59) – 620, Lexion 600 / 580 – 510, Tucano	2 szt
1	Łącznik Z-21	B102870	0006694630	Lexion II 480 – 410, Lexion 480 – 405, Mega 360 / 350, Medion 330 – 310, Mega II 204 (od 93503000)	2 szt
1	Łącznik Z-22	B102829	0006499340	Mega II 218 – 208, Mega 218 – 208, Mega II 204 – 203 (do 93502701), Mega 204 – 202, Mega II 202, Dominator 98 VX / 88 VX	2 szt
1	Łącznik Z-22	B128916	0006795502	Dominator 128 VX – 108 VX, Dominator 118 – 108 / 98 / 88, Medion 340	2 szt
2	Szczęki hamulcowe	B102794	0006432080	Dominator 128 VX – 108 VX, Dominator 118 – 108 / 98 / 88, Mega I 218 / 208, Mega II 218 / 208 (do 94502396), Mega I 202	4 szt
3	Cylinderek hamulcowy	B102842	0002643640	Dominator / Mega I 202, Mega I 218 / 208, Mega II 218 / 208 (do 94502396)	2 szt
4	Klocki hamulcowe	B103468	0006376060	Lexion / Tucano / Dominator / Mega / Medion	2 szt
5	Zestaw uszczelnień zacisku	21/412-21	0001760341	Lexion / Tucano / Dominator / Mega / Medion	2 szt
6	Pompa hamulcowa	B103486	0006071880	Lexion / Tucano / Dominator / Mega / Medion	2 szt
7	Zestaw naprawczy pompy hamulcowej	B129077	0001752600	Lexion / Tucano / Dominator / Mega / Medion	
8	Linka hamulca ręcznego L-4015mm	B102755	0006237084	Commandor 114, 115, 228-116, Dominator 118-108, 128-108VX, 78, 88, 88VX, 98, 98VX, Medion 310-340, Mega 203, 204, 208, 218, 350, 360, 370	1 szt



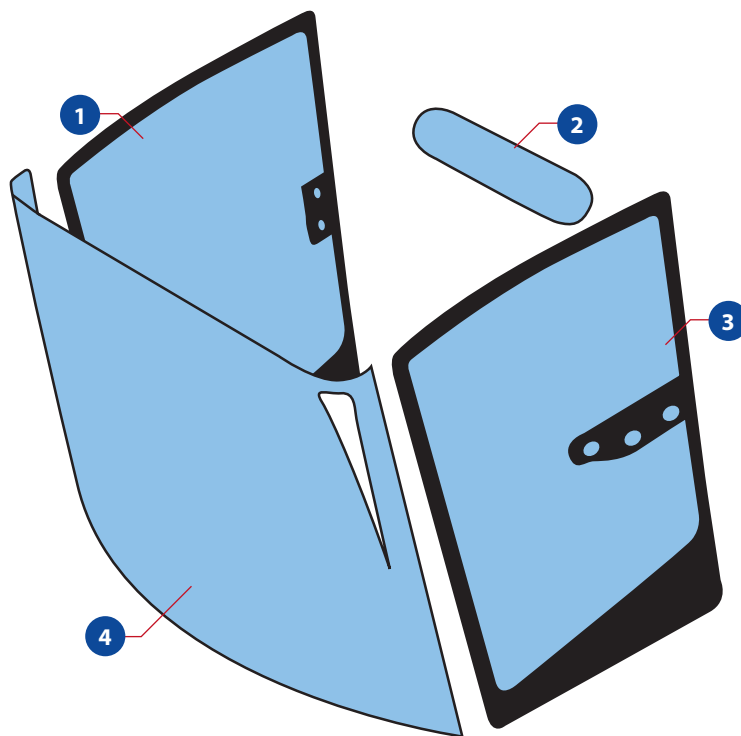
Przed wyborem części do maszyn rolniczych
sprawdź numer seryjny urządzenia.

08

Kabina

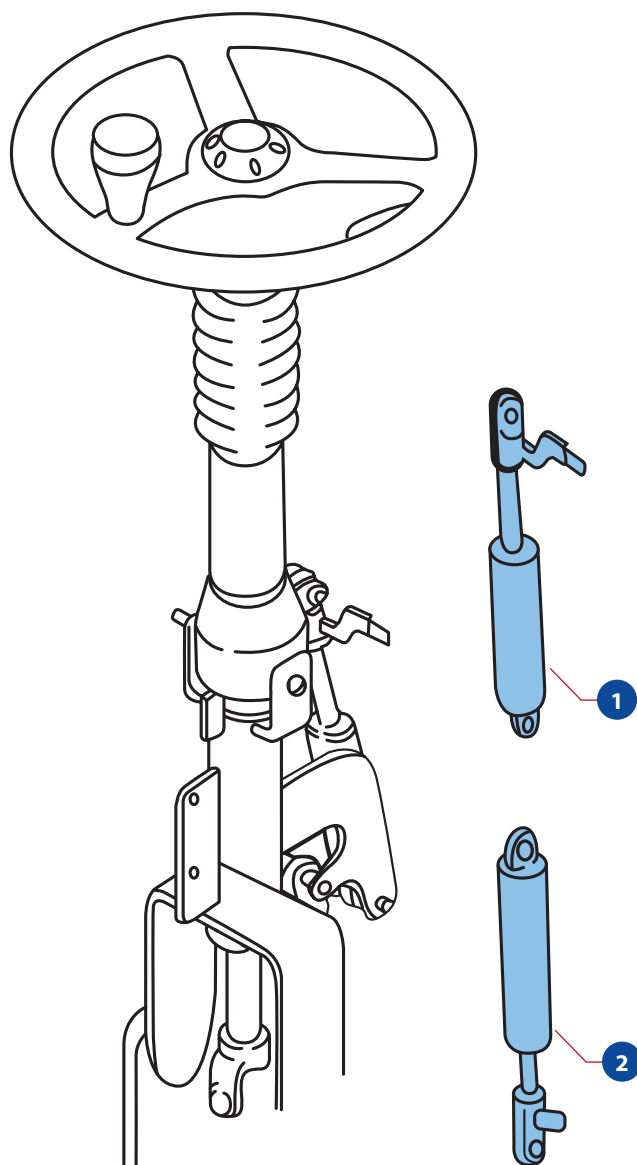
Kabina
123-125





Kabina

Pozycja	Nazwa	Bepco Nr.	OEM Nr.	Model	Ilość	Uwagi
1	Drzwi	B85579	0006256870		1	Prawe 1110x1470x790 mm
2	Tylna szyba	B85581	0006227560	Dominator 128-108 VX, 98 / 88 VX, Mega 202 II, 204 / 203 II, 218 / 208 II, 350, 370-360, Medion 310-340, Lexion 405-485, Lexion 510-600	1	570x190mm
3	Drzwi	B85580	0006255750		1	Lewe 1110x790x1470mm
4	Przednia szyba	B85560	0006255051		1	1680x1810x1450mm
4	Przednia szyba	B110112	0005470151	Avero 160, 240, Lexion 620 - 780, Tucano 320 - 580	1	1435x1640x1590mm



Kabina

Pozycja	Nazwa	Bepco Nr.	OEM Nr.	Model	Uwagi
1	Siłownik gazowy	B103500	0005464240	Lexion 430 – 410, 430 – 420 Montana, 450, 460 , 460 – 440, 460 – 450 Terra-trac, 465, 470, 470 / R / 460, 470 Montana, 475 / R, 480, 480 / R, 480 Terra-trac, 485 / R, 530 – 510, 530 – 520 Montana, 560, 560 – 540, 560 – 550 Montana, 570, 570 Montana, 575 – 560 R, 580, 580R Australia, 585 – 560 R, 595 – 590 R, 600	L-260mm, 8/10mm 240N
2	Siłownik gazowy	B103501	0005464270		L-235mm końcówka 8mm 360N

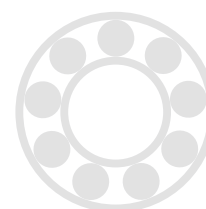
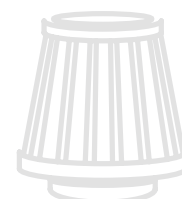


Przed wyborem części
sprawdź numer seryjny maszyny.



Filtry / Łożyska / Łańcuchy

Filtry / Łożyska / Łańcuchy
126-154



Filtry / Łożyska / Łańcuchy

Nazwa	Bepco Nr.	OEM Nr.	Maszyna
Filtr kabinowy	B103149	0005646982	TUCANO, AVERO 240 / 160
Filtr kabinowy	60/4200-110	0000715251	LEXION 600 / 580-510, LEXION II 480-410, LEXION I 480-405, MEGA, DOMINATOR, COMMANDOR

Maszyna	Silnik	Typ	Filtr oleju		Filtr paliwa	
			OEM Nr.	Bepco Nr.	OEM Nr.	Bepco Nr.
DOMINATOR 66	Perkins	4.248	0011372750	60/97-3	0006565010	60/111-56
		6.3544				

DOMINATOR 76	Perkins	6.3544	0011372750	60/97-3	0006565010	60/111-56
		6.3724				
		6.372				
DOMINATOR 76 H	Mercedes	OM352 (<525466)	0001330311	60/96-31	0006565010	60/111-56
		OM352 (>525467)	0001336332	60/96-34		
		OM352 (<525466)	0001330311	60/96-31		
		OM352 (>525467)	0001336332	60/96-34		
		OM352A (>08403675)	0001334990	60/96-23		

DOMINATOR 86	Mercedes	OM352A (<08701398)	0001336332	60/96-34	0006565010	60/111-56
		OM352A (>08701399)	0001334990	60/96-23		
		OM352	0001336332	60/96-34		
	Perkins	6.3544	0011372750	60/97-3		
		6.3724				
		6.372				

DOMINATOR 96	Mercedes	OM 352A	001334990	60/96-23	0006565010	60/111-56
		OM 360	001330311	60/96-31	0001336021(2X)	60/96-255 (2X)
	Perkins	T6.3544	7701029280	P000551	0006565010	60/111-56

DOMINATOR 106	Mercedes	OM401-901 (<257801)	001335291	60/96-33	0001336021(P) 0001330381(F)	60/96-255 60/111-33
		OM401-901 (>257802)			0001336021 (2X)	60/96-255 (2X)
	Perkins	V 8.540	0011372750 (2X)	60/97-3 (2X)	6005007409(2X)	60/111-3 (2X)

DOMINATOR 38 S	Perkins	4.236	7701029280	P000551	0006565010	60/111-56
----------------	---------	-------	------------	---------	------------	-----------

DOMINATOR 48 S	Perkins	4.236	7701029280	P000551	0006565010	60/111-56
----------------	---------	-------	------------	---------	------------	-----------

Filtr powietrza zewnętrzny		Filtr powietrza wewnętrzny		Filtr hydrauliki		Filtr hydrostatu	
OEM Nr.	Bepco Nr.	OEM Nr.	Bepco Nr.	OEM Nr.	Bepco Nr.	OEM Nr.	Bepco Nr.
0006766001	60/161-35	0001761691	60/162-20			000689591	B97640
0006766001	60/161-35	0001761691	60/162-20	0007665380	B126654	000689591	B97640
						0006339940 (Linde)	60/641-14 (Linde)
						0006794330 (Sauer)	60/240-152 (Sauer)
						0006339940	60/641-14
0006774341	60/161-31	0009420841	60/162-31				
0006774341	60/161-31	0009420841	60/162-31	0007665380	B126654	000689591	B97640
0006766001	60/161-35	0001761691	60/162-20				
0006774341	60/161-31	0009420841	60/162-31	0007665380	B126654	0006339940 (Linde) 0006794330 (Sauer)	60/641-14 (Linde) 60/240-152 (Sauer)
0006774341	60/161-31	0009420841	60/162-31	0007665380	B126654	0006339940 (Linde) 0006794330 (Sauer)	60/641-14 (Linde) 60/240-152 (Sauer)
0007235611	60/161-19			0007665380 0008248360 (D)	B126654 B126655		
0007235611	60/161-19			0007665380 0008248360 (D)	B126654 B126655		

Filtry / Łożyska / Łańcuchy

Maszyna	Silnik	Typ	Filtr oleju		Filtr paliwa	
			OEM Nr.	Bepco Nr.	OEM Nr.	Bepco Nr.
DOMINATOR 58 (48 Special)	Perkins	4.236	7701029280	P000551	0006565010	60/111-56
		4.248				
		63.544	0011372750	60/97-3	0025990690 0006495002	- 60/111-25
		1004.42				
		1006.6				

DOMINATOR 68	Caterpillar	3056E	0007967170	P000551	0007967180	60/111-92
	Perkins	6.3544	0011372750	60/97-3	0006565010	60/111-56
		1006.6			605007409 (2X)(H) 0006495002	60/111-3 (2X) 60/111-25
		1006.60 T	7701029280 (2X) 0011372750	P000551 (2X) 60/97-3	0025990690 (2X) 0006495002	- 60/111-25
		4.248	7701029280	P000551	0006565010	60/111-56
	Mercedes	OM 352	0001336380 (>916588)	60/96-43		
		OM 352	0001336332 (<916587)	60/96-34		
		OM 366	0001336380 (>916588)	60/96-43		
		OM 366	0001336332 (<916587)	60/96-34		

DOMINATOR 78 S	Perkins	1006.6	0011372750	60/97-3	605007409 (H)(2X) 0006495002	60/111-3(2X) 60/111-25(P)
	Mercedes	OM 366	0001336332	60/96-34	0006565010	60/111-56
		OM 366A				
	Perkins	6.3544 PR	0011372750	60/97-3		
	Mercedes	OM 352	0001336332 (<916577)	60/96-34		
OM 352		000133680 (>916578)	60/96-43			
OM 352 A		0001334990	60/96-23			
DOMINATOR 78 SL		OM 352 A	0001334990	60/96-23		

DOMINATOR 88 S	Perkins	6.3544 PR	0011372750	60/97-3	0006565010	60/111-56
	Mercedes	OM 352	0001336332 (<916577)	60/96-34		
		OM 352	000133680 (>916578)	60/96-43		
	Perkins	T6.3544	7701029280(2X)	P000551(2X)		
	Mercedes	OM 352 A	0001334990	60/96-23		
OM 366A		0001336332	60/96-34			
DOMINATOR 88 SL	Perkins	1006.6	0011372750	60/97-3	605007409 (H)(2X) 0006495002	60/111-3(2X) 60/111-25(P)
		T6.3544	7701029280(2X)	P000551(2X)	0006565010	60/111-56
		T1006.6	0011372750	60/97-3	0025990690 (2X) 0006495002 (P)	- 60/111-25

Filtr powietrza zewnętrzny		Filtr powietrza wewnętrzny		Filtr hydrauliczny		Filtr hydrostatu	
OEM Nr.	Bepco Nr.	OEM Nr.	Bepco Nr.	OEM Nr.	Bepco Nr.	OEM Nr.	Bepco Nr.
0007235611	60/161-19			0007665380 0008248360 (D)	B126654 B126655		
0006766001	60/161-35	0001761691	60/162-20				

0007521982	60/161-165	0007521990	60/162-165	0007665380 0008248360 (D)	B126654 B126655		
0006766001 (X) 0007521982	60/161-35 60/161-165	0001761691	60/162-20				
0007521982	60/161-165	0007521990	60/162-165				
0007235611 (X)	60/161-19						
0006766001	60/161-35	0001761691	60/162-20				

0006766001	60/161-35	0001761691	60/162-20	0007665380 0008248360 (D)	B126654 B126655	000689591	B97640
0006774341	60/161-31	0009420841	60/162-31				
0006766001	60/161-35	0001761691	60/162-20				
0006774341	60/161-31	0009420841	60/162-31				
						0006339940 (Linde) 0006794330 (Sauer)	60/641-14 (Linde) 60/240-152 (Sauer)

0006766001	60/161-35	0001761691	60/162-20	0007665380 0008248360 (D)	B126654 B126655		
0006774341	60/161-31	0009420841	60/162-31				
0006766001	60/161-35	0001761691	60/162-20				
0006774341	60/161-31	0009420841	60/162-31				
						0006339940 (<09202869) Linde 0005127431 (>09204649) Sauer	60/641-14 (<09202869) Linde B79139 (>09204649) Sauer
						0006339940 Linde	60/641-14
						0006794330 (>09202868) Sauer	60/240-152



Maszyna	Silnik	Typ	Filtr oleju		Filtr paliwa	
			OEM Nr.	Bepco Nr.	OEM Nr.	Bepco Nr.
DOMINATOR 98 S	Perkins	T6.3544	7701029280(2X)	P000551(2X)	0006565010	60/111-56
		T 6.60	0011372750	60/97-3	6005007409(2X) 0006495002	60/111-3(2X)
		T1006.6				60/111-25
DOMINATOR 98 SL	Mercedes	OM 352 A	0001334990	60/96-23	0006565010	60/111-56
		OM 352 A				
		OM 360	0001336332 (<108586)	60/96-34	0001336021(2X)	60/96-255 (2X)
		OM 360	0001330311 (>108585)	60/96-31		
		OM 366A	0001336332	60/96-34	0006565010	60/111-56
DOMINATOR 108 SL	Mercedes	OM 366LA 163 Kw/ 221CV	0001336332	60/96-34	0006572881	P609223
		OM 366LA 132 Kw/ 180CV			0006565010	60/111-56
		OM 421	0001335291	60/96-33	0001336021(2X)	60/96-255 (2X)
DOMINATOR 108 S	Perkins	V 8.540	0011372750	60/97-3	6005007409(2X) 0006495002(P)	60/111-3(2X) 60/111-25(P) (>09400626)
DOMINATOR 118 SL	Mercedes	OM 421 A	0001335291	60/96-33	0001336021(2X)	60/96-255 (2X)
DOMINATOR 112 CS	Perkins	V 8.540	0011372750	60/97-3	6005007409(2X)	60/111-3(2X)
DOMINATOR 114 CS	Mercedes	OM 421	0001335291	60/96-33	0001336021(2X)	60/96-255 (2X)
		OM 401-901				
DOMINATOR 115 CS	Mercedes	OM 421 A	0001335291	60/96-33	0001336021(2X)	60/96-255 (2X)
DOMINATOR 116 CS	Mercedes	OM 421 A	0001335291	60/96-33	0001336021(2X)	60/96-255 (2X)
		OM 422				
COMMANDOR 112 CS	Perkins	V 8.540	0011372750	60/97-3	6005007409(2X) 0006495002(P)	60/111-3(2X) 60/111-25(P)
COMMANDOR 114 CS	Mercedes	OM 421	0001335291	60/96-33	0001336021(2X)	60/96-255 (2X)
COMMANDOR 115 CS	Mercedes	OM 421 A	0001335291	60/96-33	0001336021(2X)	60/96-255 (2X)

Filtr powietrza zewnętrzny		Filtr powietrza wewnętrzny		Filtr hydrauliki		Filtr hydrostatu	
OEM Nr.	Bepco Nr.	OEM Nr.	Bepco Nr.	OEM Nr.	Bepco Nr.	OEM Nr.	Bepco Nr.
0006774341	60/161-31	0009420841	60/162-31	0007665380 0008248360 (D)	B126654 B126655		
				000633994 0006794330(2X) 0006339940 0005127431	- 60/240-152 (2X) 60/641-14 B79139		
0006431692	60/161-53	0006433311	60/162-53	000633994 0006794330(2X) 0006339940 0005127431	- 60/240-152 (2X) 60/641-14 B79139		
0001770462	60/161-43	0006575641	60/162-40	0006339940 Linde 0006794330(2X) Rexroth	60/641-14 Linde 60/240-152(2X) Rexroth		
0006774341	60/161-31	0009420841	60/162-31				
0006431692	60/161-53	0006433311	60/162-53	0006339940 Linde 0006794330(2X) Rexroth	60/641-14 Linde 60/240-152(2X) Rexroth		
0006774341	60/161-31	0009420841	60/162-31				
0006774341	60/161-31	0009420841	60/162-31	0006339940 Linde	60/641-14 Linde		
0006431692	60/161-53	0006433311	60/162-53	0006339940 Linde	60/641-14 Linde		
0006431692	60/161-53	0006433311	60/162-53	0006794330 Rexroth	60/240-152 Rexroth		
0006774341	60/161-31	0009420841	60/162-31				
0006774341	60/161-31	0009420841	60/162-31	0006339940 Linde	60/641-14 Linde		
0006431692	60/161-53	0006433311	60/162-53	0006339940 Linde	60/641-14 Linde		

Filtry / Łożyska / Łańcuchy

Maszyna	Silnik	Typ	Filtr oleju		Filtr paliwa	
			OEM Nr.	Bepco Nr.	OEM Nr.	Bepco Nr.
COMMANDOR 116 CS	Mercedes	OM 422	0001335291	60/96-33	0001336021(2X)	60/96-255 (2X)
COMMANDOR 228 CS	Mercedes	OM 443	0001336290	60/96-32	0001336021(2X)	60/96-255 (2X)

Filtr powietrza zewnętrzny		Filtr powietrza wewnętrzny		Filtr hydrauliki		Filtr hydrostatu	
OEM Nr.	Bepco Nr.	OEM Nr.	Bepco Nr.	OEM Nr.	Bepco Nr.	OEM Nr.	Bepco Nr.
0006431692	60/161-53	0006433311	60/162-53	0006794330 Rexroth	60/240-152 Rexroth		
0006431692	60/161-53	0006433311	60/162-53	0006794330 Rexroth (>15900775) 0006336580 Sauer (<15900776 i >15900789) 0006794330 Sauer 0006336580 Sauer (<15900816 i >15900819) 0005127431 Zawór elektromagnetyczny. Hydraulika niskociśnieniowa 000656834	60/240-152 Rexroth (>15900775) 60/240-284 Sauer (<15900776 i >15900789) 60/240-152 Sauer 60/240-284 Sauer (<15900816 i >15900819) B79139 Zawór elektromagnetyczny. Hydraulika niskociśnieniowa 60/97-30		

Filtry / Łożyska / Łańcuchy

Maszyna	Silnik	Typ	Filtr oleju		Filtr paliwa wstępny		Filtr paliwa główny	
			OEM Nr.	Bepco Nr.	OEM Nr.	Bepco Nr.	OEM Nr.	Bepco Nr.
DOMINATOR 130 (Typ 156)	Perkins	1006.60 T	7701029280 (2X)	P000551 (2X)	0006495002	60/111-25	6005007409(2X)	60/111-3 (2X)
	Caterpillar	3056E	0007967170 (2X)	P000551 (2X)	0007733150	B104130	0007967180	60/111-92
		C6.6	0007988221	B104127	0007733140 P 06 / 0010 0007962141 P 06 / 0030	B104130 P 06 / 0010 B104148 P 06 / 0030	0005300560	60/111-204
DOMINATOR 150/140 (Typ 200)	Perkins	1006.60 T	7701029280 (2X)	P000551 (2X)	0006495002	60/111-25	6005007409(2X)	60/111-3 (2X)
	Caterpillar	6.3544	0007967170 (2X)	P000551 (2X)	0000687110	B104130	0007967180	60/111-92
		C6.6	0007988221	B104127	0007733140 P 06 / 0010 0007962141 P 06 / 0030	B104130 P 06 / 0010 B104148 P 06 / 0030	0005300560	60/111-204
AVERO 160/240 (typ 450)	Caterpillar	C6.6	0007988221	B104127	0007733140 P 06 / 0010 0007962141 P 06 / 0030	B104130 P 06 / 0010 B104148 P 06 / 0030	0005300560	60/111-204
AVERO 240 (typ 561)		1206F Tier4	0007735450	B104127	0007739530	-	0007739520	-
DOMINATOR 88 VX	Perkins	1006.60 T 115Kw/156CV	0011372750	60/97-3	0006495002	60/111-25	6005007409(2X)	60/111-3 (2X)
		1006-60 TW 117Kw/159CV					00259906902 (X2) (>09208402) 6005007409(X2) (<09208401)	- (>09208402) 60/111-3 (2X) (<09208401)
DOMINATOR 98 VX	Perkins	1006-60 TW 125Kw/170CV	0011372750	60/97-3	0006495002	60/111-25	00259906902 (X2) (>09308350) 6005007409(X2) (<09308349)	- (>9308350) 60/111-3 (2X) (<9308349)
	Mercedes	OM 366 LA 147Kw/200CV	0001336332	60/96-34			0006565010	60/111-56
DOMINATOR 108 VX	Mercedes	OM 366 LA 163Kw/221CV	0001336332	60/96-34			0006572881	P609223
		OM 441 A 191Kw/260CV	0001335291	60/96-33			0001336021(2X)	60/96-255 (2X)
DOMINATOR 128 VX	Mercedes	OM 906 LA 193Kw/263CV	0005459530	60/97-42	0007733150	B104130	000687090	60/111-204
MEGA 202	Mercedes	OM 366 A 118Kw/160CV	0001336332	60/96-34			0006565010	60/111-56
	Perkins	1006.60 T 118Kw/160CV	0011372750	60/97-3	0006495002	60/111-25	6005007409(2X)	60/111-3 (2X)
MEGA 203	Perkins	1006.60 T 125Kw/170CV	0011372750	60/97-3	0006495002	60/111-25	6005007409(2X)	60/111-3 (2X)
	Mercedes	OM 366 A 125Kw/170CV	0001336332	60/96-34			0006565010	60/111-56

Filtry / Łożyska / Łańcuchy

Filtr powietrza zewnętrzny		Filtr powietrza wewnętrzny		Filtr hydrauliki		Filtr hydrostatu		Filtr Adblue	
OEM Nr.	Bepco Nr.	OEM Nr.	Bepco Nr.	OEM Nr.	Bepco Nr.	OEM Nr.	Bepco Nr.	OEM Nr.	Bepco Nr.
0007521982	60/161-165	0007521990	60/162-165	0007665380 0008248360 (D)	B126654 B126655				
0007521982	60/161-165	0007521990	60/162-165	0005449260	B108920	0000689590	B97640		
0007521982	60/161-165	0007521990	60/162-165	0007442320	B108922	0007442560	B108923		
0006774341 (>09208136)	60/161-31 (>09208136)	0009420841 (>09208136)	60/162-31 (>09208136)	0007665380 0008248360 (D)	B126654 B126655	0005127431 (>09204649) Sauer	B79139		
0001770462 (>09208137)	60/161-43 (>09208137)	0006575641 (>09208137)	60/162-40 (>09208137)			0005127431 Sauer	B79139		
0001770462	60/161-43	0006575641	60/162-40	0007665380 0008248360 (D)	B126654 B126655	0005127431 Sauer	B79139		
0006431692	60/161-53	0006433311	60/162-53	0007665380 0008248360 (D)	B126654 B126655	0006339940 (Linde)	60/641-14 (Linde)		
0006431692	60/161-53	0006433311	60/162-53	0005449260	B108920	0006339940 (Linde)	60/641-14 (Linde)		
0006774341	60/161-31	0009420841	60/162-31	0007665380 0008248360 (D)	B126654 B126655	0005127431 Sauer 0006568340	B79139 Sauer 60/97-30		
0006774341	60/161-31	0009420841	60/162-31	0007665380 0008248360 (D)	B126654 B126655	0005127431 Sauer 0006568340	B79139 Sauer 60/97-30		
						0005127431 Sauer 0006568340	B79139 Sauer 60/97-30		
						0005127431 Sauer 0006568340 0000689590	B79139 Sauer 60/97-30 B97640		



Filtry / Łożyska / Łańcuchy

Maszyna	Silnik	Typ	Filtr oleju		Filtr paliwa wstępny		Filtr paliwa główny	
			OEM Nr.	Bepco Nr.	OEM Nr.	Bepco Nr.	OEM Nr.	Bepco Nr.
MEGA 204	Mercedes	OM 366 LA 147Kw/200CV	0001336332	60/96-34			0006565010	60/111-56
		OM 366 LA 163Kw/221CV						
MEGA 208	Mercedes	OM 366 LA 173Kw/235CV	0001336332	60/96-34			0006572881	P609223
MEGA 218	Mercedes	OM 441 A 199Kw/270CV	0001335291	60/96-33			0001336021(2X)	60/96-255 (2X)
MEGA II 202	Perkins	1006.60 T 118Kw/160CV	0011372750	60/97-3	0006495002	60/111-25	6005007409(2X)	60/111-3 (2X)
	Mercedes	OM 366 A 118Kw/160CV	0001336332	60/96-34			0006565010	60/111-56
MEGA II 203	Perkins	1006.60 T 125Kw/170CV	0011372750	60/97-3	0006495002	60/111-25	6005007409(2X)	60/111-3 (2X)
	Mercedes	OM 906 LA 170Kw/231CV	0005459530	60/97-42	0007733150 (P06/10) 0000687121 (P06/30)	B104130 (P06/10) B104111 (P06/30)	0000687090	60/111-204
MEGA II 204	Mercedes	OM 366 LA 147Kw/200CV	0001336332	60/96-34			0006565010	60/111-56
		OM 366 LA 163Kw/221CV					0006572881	P609223
		OM 906 LA 170Kw/231CV	0005459530	60/97-42	0007733150 (P06/10) 0000687121? (P06/30)	B104130 (P06/10) B104111 (P06/30)	0000687090	60/111-204
MEGA II 208	Mercedes	OM 366 LA 173Kw/235CV	0001336332	60/96-34			0006572881	P609223
		OM 906 LA 190Kw/258CV	0005459530	60/97-42	0007733150 (P06/10) 0000687121 (P06/30)	B104130 (P06/10) B104111 (P06/30)	0000687090	60/111-204
MEGA II 218	Mercedes	OM 906 LA 190Kw/258CV	0005459530	60/97-42	0007733150 (P06/10) 0000687121 (P06/30)	B104130 (P06/10) B104111 (P06/30)	0000687090	60/111-204
		OM 441 A 199Kw/270CV	0001335291	60/96-33			0001336021(2X)	60/96-255 (2X)

Filtr powietrza zewnętrzny		Filtr powietrza wewnętrzny		Filtr hydrauliki		Filtr hydrostatu		Filtr Adblue	
OEM Nr.	Bepco Nr.	OEM Nr.	Bepco Nr.	OEM Nr.	Bepco Nr.	OEM Nr.	Bepco Nr.	OEM Nr.	Bepco Nr.
0001770462	60/161-43	0006575641	60/162-40	0007665380 0008248360 (D)	B126654 B126655	0005127431 Sauer 0006568340 0000689590	B79139 Sauer 60/97-30 B97640		
0006431692	60/161-53	0006433311	60/162-53	0007665380 0008248360 (D)	B126654 B126655	0000689590 Sauer	B97640 Sauer		
0006431692	60/161-53	0006433311	60/162-53	0007665380 0008248360 (D)	B126654 B126655	0000689590 Sauer	B97640 Sauer		
0006774341	60/161-31	0009420841	60/162-31	0007665380 0008248360 (D)	B126654 B126655	0005127431 Sauer 0006568340	B79139 Sauer 60/97-30		
0006774341	60/161-31	0009420841	60/162-31	0007665380 0008248360 (D)	B126654 B126655	0005127431 Sauer 0006568340 (>93500887)	B79139 Sauer 60/97-30 (>93500887)		
0007997960	P025767	0005459931	P026400	0005449260	B108920	000689590 Linde	B97640		
0001770462	60/161-43	0006575641	60/162-40	0007665380 0008248360 (D)	B126654 B126655	0005127431 Sauer 0006568340	B79139 Sauer 60/97-30		
0006431692	60/161-53	0006433311	60/162-53			0005127431 Sauer 0006568340 0000689590	B79139 Sauer 60/97-30 B97640		
0007997960	P025767	0005459931	P026400			0005449260	B108920	000689590 Linde	B97640
0006431692	60/161-53	0006433311	60/162-53	0007665380 0008248360 (D)	B126654 B126655	0005127431 Sauer 0006568340 (>94501158) 0000689590	B79139 Sauer 60/97-30 (>94501158) B97640		
0007997960	P025767	0005459931	P026400	0005449260	B108920	000689590 Linde	B97640		
0007997960	P025767	0005459931	P026400	0005449260	B108920	000689590 Linde	B97640		
0006431692	60/161-53	0006433311	60/162-53	0007665380 0008248360 (D)	B126654 B126655	0005127431 Sauer 0006568340 (>94501158) 0000689590	B79139 Sauer 60/97-30 (>94501158) B97640		



Filtry / Łożyska / Łańcuchy

Maszyna	Silnik	Typ	Filtr oleju		Filtr paliwa wstępny		Filtr paliwa główny	
			OEM Nr.	Bepco Nr.	OEM Nr.	Bepco Nr.	OEM Nr.	Bepco Nr.
MEGA 350	Mercedes	OM 906 LA 170Kw/231CV	0005459530	60/97-42	0007983190 (>83500255) 0007733150 (P06/10) 0000687121 (P06/30)	B108925 (>83500255) B104130 (P06/10) B104111 (P06/30)	0007983180 0000687090 (>83500254)	B104106 B104107 (>83500254)
MEGA 360	Mercedes	OM 906 LA 190Kw/258CV	0005459530	60/97-42	0007983190 (>83500255) 0007733150 (P06/10) 0000687121 (P06/30)	B108925 (>83500255) B104130 (P06/10) B104111 (P06/30)	0007983180 0000687090 (>83500254)	B104106 B104107 (>83500254)
MEGA 370	Mercedes	OM 906 LA 205Kw/279CV	0005459530	60/97-42	0007983190 (>83500255) 0007733150 (P06/10) 0000687121 (P06/30)	B108925 (>83500255) B104130 (P06/10) B104111 (P06/30)	0007983180 0000687090 (>83500254)	B104106 B104107 (>83500254)
MEDION 310	Perkins	1006-6TA 144 Kw/196CV	0011372750	60/97-3	0006495002	60/111-25	6005007409(2X)	60/111-3 (2X)
	Mercedes	OM 906 LA 150Kw/204CV	0005459530	60/97-42	0007733150 0007983190 (>93202272)	B104130 B108925 (>93202272)	0007983180 0000687090 (>93202271)	B104106 B104107 (>93202271)
MEDION 320	Perkins	1006-6TA 155 Kw/211CV	0011372750	60/97-3	0006495002	60/111-25	6005007409(2X)	60/111-3 (2X)
	Mercedes	OM 906 LA 170Kw/231CV	0005459530	60/97-42	0007733150 0007983190 (>93202272)	B104130 B108925 (>93202272)	0007983180 0000687090 (>93202271)	B104106 B104107 (>93202271)
MEDION 330	Mercedes	OM 906 LA 170Kw/231CV	0005459530	60/97-42	0007733150 0007983190 (>93202272)	B104130 B108925 (>93202272)	0007983180 0000687090 (>93202271)	B104106 B104107 (>93202271)
		OM 906 LA 190Kw/258CV		60/97-42	0007733150 0007983190 (>93400580)	B104130 B108925 (>93400580)	0007983180 0000687090 (>93400579)	B104106 B104107 (>93400579)
TUCANO 320 (Typ 832)	Mercedes	OM 906 LA 140Kw/190CV	0005459530	60/97-42	0007733140 0000687090	B104130 B104107	0007983180	B104106
TUCANO 330 (Typ 832)		OM 906 LA 177Kw/240CV						
TUCANO 340 (Typ 834)		OM 906 LA 191Kw/260CV						
TUCANO 430(Typ 838)		OM 906 LA 177Kw/240CV						
TUCANO 440 (Typ 839)		OM 906 LA 191Kw/260CV						
TUCANO 450 (Typ 839)		OM 926 LA 202Kw/275CV						
TUCANO 470 (Typ 840)		OM 926 LA 202Kw/275CV						
TUCANO 480 (Typ 840)	Caterpillar	C9 261Kw/355CV	0007983030	B104116	0007733140	B104130	0003632040	B104123

Filtry / Łożyska / Łańcuchy

Filtr powietrza zewnętrzny		Filtr powietrza wewnętrzny		Filtr hydrauliki		Filtr hydrostatu		Filtr Adblue	
OEM Nr.	Bepco Nr.	OEM Nr.	Bepco Nr.	OEM Nr.	Bepco Nr.	OEM Nr.	Bepco Nr.	OEM Nr.	Bepco Nr.
0007997960	P025767	0005459931	P026400	0005449260	B108920	000689590 Linde	B97640 Linde		
0007997960	P025767	0005459931	P026400	0005449260	B108920	000689590 Linde	B97640 Linde		
0007997960	P025767	0005459931	P026400	0005449260	B108920	000689590 Linde	B97640 Linde		
0006431692	60/161-53	0006433311	60/162-53	0005449260	B108920	000689590 Linde	B97640 Linde		
0007997960	P025767	0005459931	P026400						
0006431692	60/161-53	0006433311	60/162-53	0005449260	B108920	000689590 Linde	B97640 Linde		
0007997960	P025767	0005459931	P026400						
0007997960	P025767	0005459931	P026400	0005449260	B108920	000689590 Linde	B97640 Linde		
0007997960	P025767	0005459931	P026400	0007719570	B108920	000689590 (<83200043) 0006339940 (>83200042)	B97640 (<83200043) 60/641-14 (>83200042)	0019903080	B104141
0000712424	60/161-117	0000722391	60/162-117			0000689590	B97640		
								-	-



Filtry / Łożyska / Łańcuchy

Maszyna	Silnik	Typ	Filtr oleju		Filtr paliwa wstępny		Filtr paliwa główny	
			OEM Nr.	Bepco Nr.	OEM Nr.	Bepco Nr.	OEM Nr.	Bepco Nr.
TUCANO 320 (Typ C02)	Mercedes	OM 936 LA 180Kw/245CV	0019965630	B104137	0007811491	B109826	0007983180	B104106
TUCANO 420 (Typ C04)		OM 936 LA 180Kw/245CV						
TUCANO 430 (Typ C04)		OM 936 LA 210Kw/286CV						
TUCANO 450 (Typ C05)		OM 936 LA 230Kw/313CV						
TUCANO 570 (Typ C07)		OM 936 LA 260Kw/354CV						

LEXION 405	Perkins	1006.6 TW 125Kw/170CV	7701029280 (2X)	P000551 (2X)	0006495002	60/111-25	6005007409(X2)	60/111-3 (2X)
------------	---------	--------------------------	--------------------	--------------	------------	-----------	----------------	---------------

LEXION 410	Perkins	1006.6TA 140 Kw/190CV	7701029280 (2X)	P000551 (2X)	0006495002	60/111-25	6005007409(2X)	60/111-3 (2X)
	Caterpillar	3126-B 144 Kw/196CV	0003600140	B104323	0007962141 0007733140	B104148 B104130	0003632040	B104123

LEXION 415	Perkins	1006.6TA 147 Kw/200CV	7701029280 (2X)	P000551 (2X)	0006495002	60/111-25	6005007409(2X)	60/111-3 (2X)
------------	---------	--------------------------	--------------------	--------------	------------	-----------	----------------	---------------

LEXION 420	Mercedes	OM 366 LA 161Kw/220CV	0007520231	60/96-34	0006495002	60/111-25	0001336021(2X)	60/96-255 (2X)
	Caterpillar	3126-B 162 Kw/220CV	0003600140	B104323	0007962141 0007733140	B104148 B104130	0003632040	B104123

LEXION 430	Mercedes	OM 366 LA 176Kw/240CV	0007520231	60/96-34	0006495002	60/111-25	0001336021(2X)	60/96-255 (2X)
	Caterpillar	3126-B 176 Kw/240CV	0003600140	B104323	0007962141 0007733140	B104148 B104130	0003632040	B104123
LEXION 430 Evolution		3126-B 191 Kw/260CV						

LEXION 440	Perkins	1306/9 184 Kw/250CV	0006686540	B104145	0006495002	60/111-25	0001336021(2X)	60/96-255 (2X)
		1306-E87TA 184 Kw/250CV						
	Mercedes	OM 401LA 195Kw/265CV	0001336290	60/96-32				
	Caterpillar	3126-B 191 Kw/260CV	0003600140	B104323	0007962141 0007733140	B104148 B104130	0003632040	B104123

Filtry / Łożyska / Łańcuchy

Filtr powietrza zewnętrzny		Filtr powietrza wewnętrzny		Filtr hydrauliki		Filtr hydrostatu		Filtr Adblue	
OEM Nr.	Bepco Nr.	OEM Nr.	Bepco Nr.	OEM Nr.	Bepco Nr.	OEM Nr.	Bepco Nr.	OEM Nr.	Bepco Nr.
0007521982(X2)	60/161-165(X2)	0007521990(X2)	60/162-165(X2)	0007719570	B108920	0000689590	B97640	0007733110	B109823
0007521982	60/161-165	0007521990	60/162-165	0006691471(X2) (>45200967) 0005449260(X2) (<45200966)	B108921(X2) (>45200967) B108920 (<45200966)	0005127431 (>45200571) (<45200867) Sauer 0006339940 (>45200966, <45200866) 0006568340	B79139 (>45200571) (<45200867) Sauer 60/641-14 (>45200966, <45200867) 60/97-30		
0006431692	60/161-53	0006433311	60/162-53	0006691471(X2) (>45200967) 0005449260(X2) (<45200966)	B108921(X2) (>45200967) B108920 (<45200966)	0005127431 Sauer 0006568340 (>45200016)	B79139 Sauer 60/97-30 (>45200016)		
0007997960	P025767	0005459931	P026400	0006691471(X2)	B108921(X2)	0005127431	B79139		
0006431692	60/161-53	0006433311	60/162-53	0006691471(X2) (>45302287) 0005449260(X2) (<45302286)	B108921(X2) (>45302287) B108920 (<45302286)	0005127431 Sauer 0006568340 (>45300041)	B79139 Sauer 60/97-30 (>45300041)		
0006431692	60/161-53	0006433311	60/162-53	0006691471(X2) (>45302287) 0005449260(X2) (<45302286)	B108921(X2) (>45302287) B108920 (<45302286)	0005127431 Sauer 0006568340 (>45300041)	B79139 Sauer 60/97-30 (>45300041)		
0007997960	P025767	0005459931	P026400	0006691471(X2)	B108921(X2)	0005127431	B79139		
0006431692	60/161-53	0006433311	60/162-53	0006691471(X2) (>45302287) 0005449260(X2) (<45302286)	B108921(X2) (>45302287) B108920 (<45302286)	0005127431 Sauer 0006568340 (>45300041)	B79139 Sauer 60/97-30 (>45300041)		
0007997960	P025767	0005459931	P026400	0006691471(X2)	B108921(X2)	0005127431	B79139		
0000712424	60/161-117	0000722391	60/162-117	0006691471(X2) (>45404501) 0005449260(X2) (<45404500)	B108921(X2) (>45302287) B108920 (<45302286)	0005127431 Sauer 0006568340 (>45400255)	B79139 Sauer 60/97-30 (>45400255)		
0007997960	P025767	0005459931	P026400	0006691471(X2)	B108921(X2)	0005127431 Sauer	B79139 Sauer		
0007997960	P025767	0005459931	P026400	0006691471(X2)	B108921(X2)	0005127431	B79139		



Filtry / Łożyska / Łańcuchy

Maszyna	Silnik	Typ	Filtr oleju		Filtr paliwa wstępny		Filtr paliwa główny	
			OEM Nr.	Bepco Nr.	OEM Nr.	Bepco Nr.	OEM Nr.	Bepco Nr.
LEXION 450	Mercedes	OM 401LA 202Kw/275CV	0001336290	60/96-32	0006495002	60/111-25	0001336021(2X)	60/96-255 (2X)
	Caterpillar	C-9 210 Kw/286CV	0003632030	B104116	0007962141 0007733140	B104148 B104130	0003632040	B104123
LEXION 460	Mercedes	OM 401LA 220Kw/300CV	0001336290	60/96-32	0006495002	60/111-25	0001336021(2X)	60/96-255 (2X)
	LEXION 460 Evolution/ LEXION 460 MTS	Caterpillar	C-9 220 Kw/300CV	0003632030	B104116	0007962141 0007733140	B104148 B104130	0003632040
C-9 236 Kw/320CV								
LEXION 470 /LEXION 470 MONTANA	Caterpillar	C-9 236 Kw/320CV	0003632030	B104116	0007962141 0007733140	B104148 B104130	0003632040	B104123
LEXION 480	Mercedes	OM 441 LA 276Kw/375CV	0001336290	60/96-32	0006495002	60/111-25	0001336021(2X)	60/96-255 (2X)
LEXION 480 /LEXION 480 MTS	Caterpillar	C-12 (3196) 303 Kw/412CV	0003632030	B104116	0007962141 0007733140	B104148 B104130	0003632040	B104123
LEXION 510/520/530 (Typ583)	Caterpillar	3126 B12	0007983040	B104128	0007962141 0007733140	B104148 B104130	0003632040	B104123
LEXION 510/520 (Typ583)	Caterpillar	C 6.6	0007988221	B104127	0007962141 0007733140	B104148 B104130	0005300560	60/111-204
LEXION 530 (Typ583)	Caterpillar	C 9	0007983030	B104116	0007962141 0007733140	B104148 B104130	0003632040	B104123
LEXION 540 (Typ584) LEXION 540C (Typ584)	Caterpillar	3126 B	0007983040	B104128	0007962141 0007733140	B104148 B104130	0003632040	B104123
LEXION 540C (Typ584)	Caterpillar	C 6.6	0007988221	B104127	0007962141 0007733140	B104148 B104130	0005300560	60/111-204

Filtr powietrza zewnętrzny		Filtr powietrza wewnętrzny		Filtr hydrauliki		Filtr hydrostatu		Filtr Adblue	
OEM Nr.	Bepco Nr.	OEM Nr.	Bepco Nr.	OEM Nr.	Bepco Nr.	OEM Nr.	Bepco Nr.	OEM Nr.	Bepco Nr.
0000712424	60/161-117	0000722391	60/162-117	0006691471(X2) (>45404501) 0005449260(X2) (<45404500)	B108921(X2) (>45302287) B108920 (<45302286)	0005127431 Sauer 0006568340 (>45400255)	B79139 Sauer 60/97-30 (>45400255)		
0007984941	P026401	0007962890	P026402	0006691471(X2)	B108921(X2)	0005127431	B79139		
0000712424	60/161-117	0000722391	60/162-117	0006691471(X2) (>45404501) 0005449260(X2) (<45404500)	B108921(X2) (>45302287) B108920 (<45302286)	0005127431 Sauer 0006568340 (>45400255)	B79139 Sauer 60/97-30 (>45400255)		
0007984941	P026401	0007962890	P026402	0006691471(X2)	B108921(X2)	0005127431	B79139		
0007984941	P026401	0007962890	P026402	0006691471(X2)	B108921(X2)	0005127431	B79139		
0000712424 (<46600487) 0000773672 (>46600488)	60/161-117 (<46600487) P025062 (>46600488)	0000722391 (<46600487) 0000773821 (>46600488)	60/162-117 (<46600487) 60/162-381PM (>46600488)	0006691471(X2) (>46601475) 0005449260(X2) (<45404500)	B108921(X2) (>46601475) B108920(X2) (<46601474)	0005127431 Sauer 0006568340 (>46600165) 0000689590	B79139 Sauer 60/97-30 (>46600165) B97640		
0007984941	P026401	0007962890	P026402	0006691471(X2)	B108921(X2)	0005127431	B79139		
0000712424 (>58301482) 0007984941 (>58300787) 0007997960 (<58300786) 0000773672	60/161-117 (>58301482) P026401 (>58300787) P025767 (<58300786) P025062	0000722391 (>58301482) 0007962890 (>58300787) 0005459931 (<58300786) 0000773821	60/162-117 (>58301482) P026402 (>58300787) P026400 (<58300786) 60/162-381PM	0007719570 (>58301260) 0005449260 (>58301259) 0006691471 (>58300298)	B108920 (>58301260) B108920 (>58301259) B108921 (>58300298)	0005127431	B79139		
0000712424 (>58301482) 0007984941 (<58301481) 0000773672	60/161-117 (>58301482) P026401 (<58301481) P025062	0000722391 (>58301482) 0007962890 (>58301481) 0000773821	60/162-117 (>58301482) P026402 (>58301481) 60/162-381PM	0007719570 (>58301260) 0005449260 (>58301259) 0006691471 (>58300298)	B108920 (>58301260) B108920 (>58301259) B108921 (>58300298)	0005127431	B79139		
0000712424 (>58301482) 0007984941 (<58301481) 0000773672	60/161-117 (>58301482) P026401 (<58301481) P025062	0000722391 (>58301482) 0007962890 (>58301481) 0000773821	60/162-117 (>58301482) P026402 (>58301481) 60/162-381PM	0007719570 (>58301260) 0005449260 (>58301259) 0006691471 (>58300298)	B108920 (>58301260) B108920 (>58301259) B108921 (>58300298)	0005127431	B79139		
0000712424 (>58404113) 0007984941 (<58404112) 0000773672	60/161-117 (>58404113) P026401 (>58404112) P025062	0000722391 (>58404113) 0007962890 (>58404112) 0000773821	60/162-117 (>58404113) P026402 (>58404112) 60/162-381PM	0007719570 (>58403334) 0005449260 (>58403333) 0006691471 (>58400739)	B108920 (>58301260) B108920 (>58301259) B108921 (>58300298)	0005127431	B79139		
0000712424 (>58404113) 0007984941 (<58404112) 0000773672	60/161-117 (>58404113) P026401 (>58404112) P025062	0000722391 (>58404113) 0007962890 (>58404112) 0000773821	60/162-117 (>58404113) P026402 (>58404112) 60/162-381PM	0007719570 (>58403334) 0005449260 (>58403333) 0006691471 (>58400739)	B108920 (>58301260) B108920 (>58301259) B108921 (>58300298)	0005127431	B79139		



Filtry / Łożyska / Łańcuchy

Maszyna	Silnik	Typ	Filtr oleju		Filtr paliwa wstępny		Filtr paliwa główny	
			OEM Nr.	Bepco Nr.	OEM Nr.	Bepco Nr.	OEM Nr.	Bepco Nr.
LEXION 560 (Typ584) LEXION 550/540 (Typ584) LEXION 560 (Typ584) LEXION 550 (Typ584)	Caterpillar	C 13 C 9 C 10	0007983030	B104116	0007962141 0007733140	B104148 B104130	0003632040	B104123
LEXION 570 (Typ585)	Caterpillar	C 13 C 12	0007983030	B104116	0007962141 0007733140	B104148 B104130	0003632040	B104123
LEXION 580 (Typ586)	Mercedes	OM 502LA	0000687101	B104115	0007962141 0007733140 (<58601606) 0000687121 0007733150 (>58601605)	B104148 B104130 (<58601606) B104111 B104130 (>58601605)	0000687090	60/111-204
LEXION 600 (Typ589)	Mercedes	OM 502LA	0000687101	B104115	0007962141 0007733140 (<58900476) 0000687121 0007733150 (>58900475)	B104148 B104130 (<58900476) B104111 B104130 (>58900475)	0000687090	60/111-204
LEXION 620 (TypC53)	Caterpillar	C 6.6	0007988221	B104127	0007733140 (S) 0007962141 (O)	B104130 (S) B104148 (O)	0005300560	60/111-204
LEXION 630 (TypC53)	Caterpillar	C 9	0007983030	B104116	0007733140 (S) 0007962141 (O)	B104130 (S) B104148 (O)	0003632040	B104123
LEXION 640 (TypC54)	Caterpillar	C 6.6	0007988221	B104127	0007733140 (S) 0007962141 (O)	B104130 (S) B104148 (O)	0005300560	60/111-204
LEXION 660/650 (TypC54)	Caterpillar	C 9	0007983030	B104116	0007733140 (S) 0007962141 (O)	B104130 (S) B104148 (O)	0003632040	B104123
LEXION 670 (TypC54)	Caterpillar	C 13	0007983030	B104116	0007733140 (S) 0007962141 (O)	B104130 (S) B104148 (O)	0003632040	B104123
LEXION 750/740 (TypC55)	Caterpillar	C 13	0007983030	B104116	0007733140 (S) 0007962141 (O)	B104130 (S) B104148 (O)	0003632040	B104123
LEXION 760 (TypC56)	Mercedes	OM 502LA	0000687101	B104115	0007733140 (S) 0007962141 (O)	B104130 (S) B104148 (O)	0000687090	60/111-204
LEXION 770 (TypC59)	Mercedes	OM 502LA	0000687101	B104115	0007733140 (S) 0007962141 (O)	B104130 (S) B104148 (O)	0000687090	60/111-204
LEXION 630/620 (TypC63)	Caterpillar	C 9.3	0007983030	B104116	0007992090	B104126	0007992080 (x2)	B140202 (x2)
LEXION 670-650 (TypC64)	Caterpillar	C 9.3	0007983030	B104116	0007992090	B104126	0007992080 (x2)	B140202 (x2)
LEXION 750/740 (TypC65)	Caterpillar	C 9.3	0007983030	B104116	0007992090	B104126	0007992080 (x2)	B140202 (x2)
LEXION 760 (TypC65)	Caterpillar	C 13	0007983030	B104116	0007992090	B104126	0007992080 (x2)	B140202 (x2)

Filtry / Łożyska / Łańcuchy

Filtr powietrza zewnętrzny		Filtr powietrza wewnętrzny		Filtr hydrauliki		Filtr hydrostatu		Filtr Adblue	
OEM Nr.	Bepco Nr.	OEM Nr.	Bepco Nr.	OEM Nr.	Bepco Nr.	OEM Nr.	Bepco Nr.	OEM Nr.	Bepco Nr.
0000712424 (>58404113) 0007984941 (<58404112) 0000773672	60/161-117 (>58404113) P026401 (>58404112) P025062	0000722391 (>58404113) 0007962890 (>58404112) 0000773821	60/162-117 (>58404113) P026402 (>58404112) 60/162-381PM	0007719570 (>58403334) 0005449260 (>58403333) 0006691471 (>58400739)	B108920 (>58301260) B108920 (>58301259) B108921 (>58300298)	0005127431	B79139		
0000712424 (>58501803) 0007984941 (<58501802) 0000773672	60/161-117 (>58501803) P026401 (>58501802) P025062	0000722391 (>58501803) 0007962890 (>58501802) 0000773821	60/162-117 (>58501803) P026402 (>58501802) 60/162-381PM	0007719570 (>58501392) 0005449260 (>58501391) 0006691471 (>58500107)	B108920 (>58501392) B108920 (>58501391) B108921 (>58500107)	0005127431	B79139		
0000773672	P025062	0000773821	60/162-381PM	0007719570 (>58601381) 0005449260 (<58601380) 0006691471 (<58600041)	B108920 (>58601381) B108920 (>58601380) B108921 (>58600041)	0005127431	B79139		
0000773672	P025062	0000773821	60/162-381PM	0007719570 (>58900266) 0005449260 (<58900265)	B108920 (>58900266) B108920 (>58900265)	0005127431	B79139		
0000712424	60/161-117	0000722391	60/162-117	0005100541	60/240-275				
0000712424	60/161-117	0000722391	60/162-117	0005100541	60/240-275				
0000712424	60/161-117	0000722391	60/162-117	0005100541	60/240-275				
0000712424	60/161-117	0000722391	60/162-117	0005100541	60/240-275				
0000712424	60/161-117	0000722391	60/162-117	0005100541	60/240-275				
0000712424	60/161-117	0000722391	60/162-117	0005100541	60/240-275				
0000773672	P025062	0000773821	60/162-381PM	0005100541	60/240-275			0019903080	B104141
0000773672	P025062	0000773821	60/162-381PM	0005100541	60/240-275			0019903080	B104141
0000712424	60/161-117	0000722391	60/162-117	0005100541	60/240-275				
0000712424	60/161-117	0000722391	60/162-117	0005100541	60/240-275				
0000773672	P025062	0000773821	60/162-381PM	0005100541	60/240-275				
0000773672	P025062	0000773821	60/162-381PM	0005100541	60/240-275				

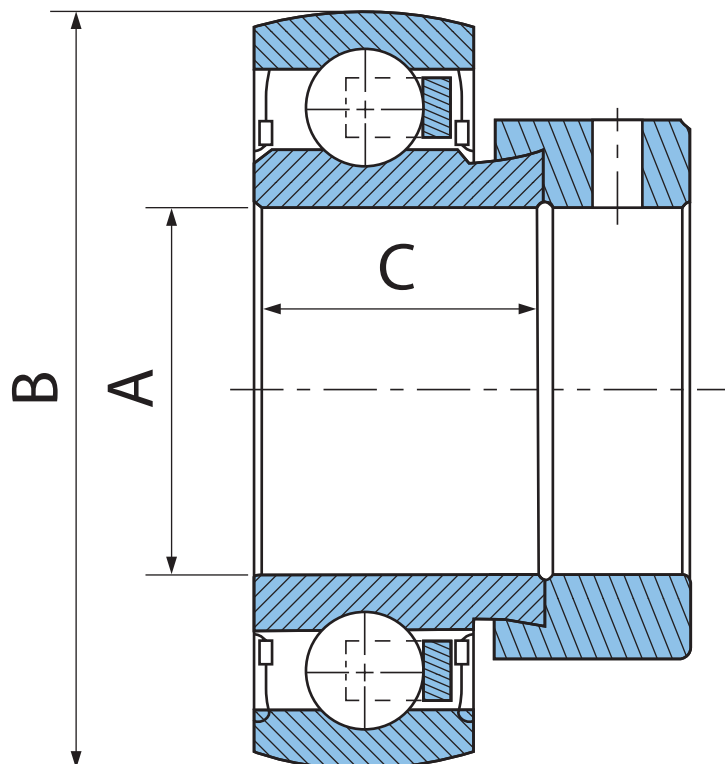


Filtry / Łożyska / Łańcuchy

Maszyna	Silnik	Typ	Filtr oleju		Filtr paliwa wstępny		Filtr paliwa główny	
			OEM Nr.	Bepco Nr.	OEM Nr.	Bepco Nr.	OEM Nr.	Bepco Nr.
LEXION 780/770 (TypC66)	Mercedes	OM 502LA	0000687101	B104115	0007733140 (S) 0007962141 (O)	B104130 (S) B104148 (O)	0000687090	60/111-204
LEXION 630/620 (TypC73)	Mercedes	OM 936LA	0019965631	B104137	0007811491	B109826	0007731860	B104147
LEXION 650 (TypC74)	Mercedes	OM 936LA	0019965631	B104137	0007811491	B109826	0007731860	B104147
LEXION 670/660 (TypC74)	Mercedes	OM 470LA	0007731870	B109824	0024025010	B109826	0007731850	B109926
LEXION 750/740 (TypC75)	Mercedes	OM 470LA	0007731870	B109824	0024025010	B109826	0007731850	B109926
LEXION 760 (TypC75)	Perkins	2206 F	0019992610	B104116	0019992620	B109903	0019992600 (x2)	B140202 (x2)
LEXION 780/770 (TypC76)	Mercedes	OM 473LA	0019965881	B140203	0024025010	B109826	0019961530	B109827

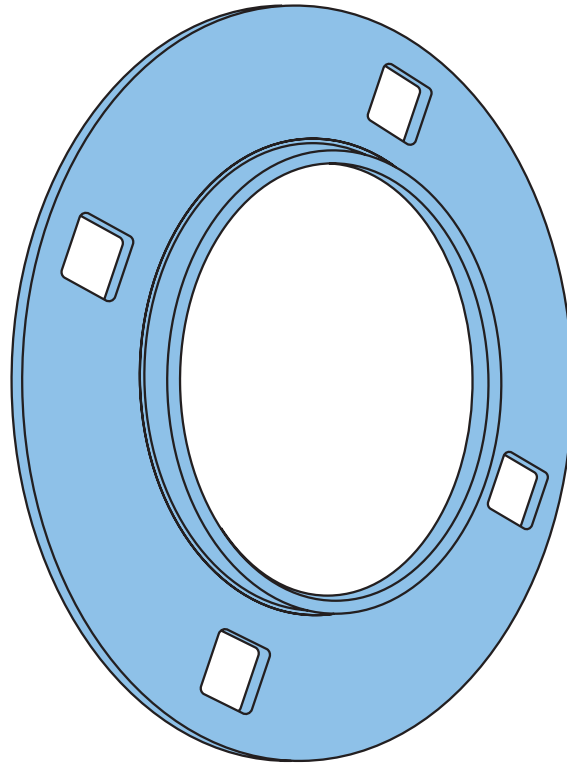
Filtr powietrza zewnętrzny		Filtr powietrza wewnętrzny		Filtr hydrauliki		Filtr hydrostatu		Filtr Adblue	
OEM Nr.	Bepco Nr.	OEM Nr.	Bepco Nr.	OEM Nr.	Bepco Nr.	OEM Nr.	Bepco Nr.	OEM Nr.	Bepco Nr.
0000773672	P025062	0000773821	60/162-381PM	0005100541	60/240-275			0019903080	B104141
0024022700	B109830	0001268410	B109828	0005100541	60/240-275			0019999480	B109823
0024022700	B109830	0001268410	B109828	0005100541	60/240-275			0019999480	B109823
0000773672	P025062	0000773821	60/162-381PM	0005100541	60/240-275			0019999480	B109823
0000773672	P025062	0000773821	60/162-381PM	0005100541	60/240-275			0019999480	B109823
0000773672	P025062	0000773821	60/162-381PM	0005100541	60/240-275			0011503650	B109872
0024022710	B109831	0007730370	B109829	0005100541	60/240-275			0019999480	B109823





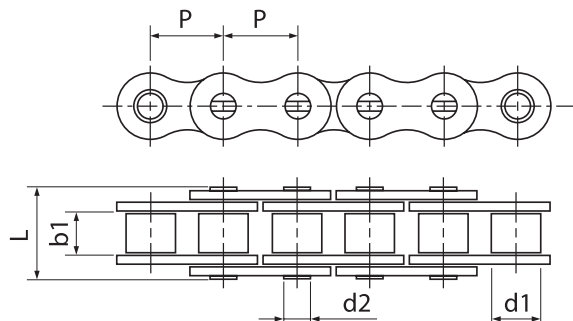
Łożyska

Bepco Nr.	Typ	OEM Nr.	Uwagi
B129272	204D	0006192860	20 x 47 x 31 mm
B129297	205D	0006363410	25 x 52 x 31 mm
88/NA206	206D	0006104480	30 x 62 x 35,7 mm
B124759	207D	0006160660	35 x 72 x 39 mm
88/SA208	208D	0005602120	40 x 80 x 43,7 mm
9982-550	209D	0002334390	45 x 85 x 43,7 mm
88/SA210	210D	0002339760	50 x 90 x 43,7 mm



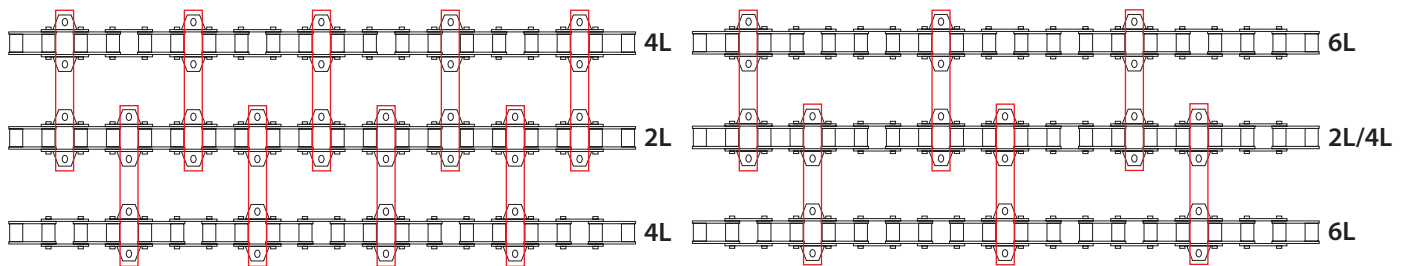
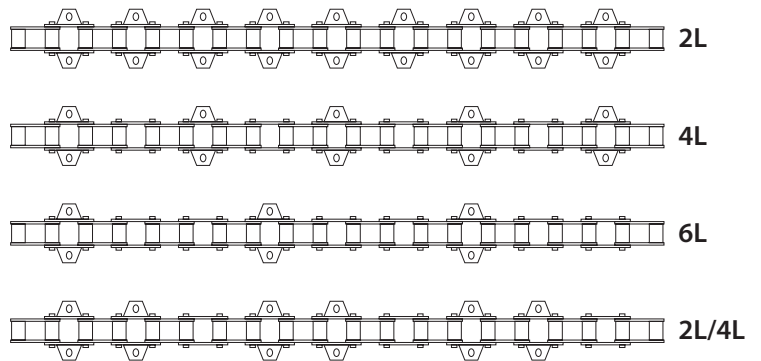
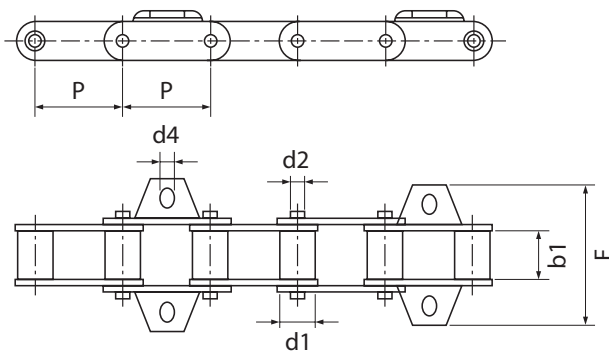
Łożyska

Bepco Nr.	Typ	OEM Nr.	Uwagi
B104191	P204	0006192880	3 otwory
B124932	P205	0006363430	3 otwory
B104192	P206	0006104460	3 otwory
B104193	P207	0006160680	3 otwory
B104194	P208	0005602140	4 otwory
B104195	P209	0002384440	4 otwory
B104223	P210	0002142720	4 otwory



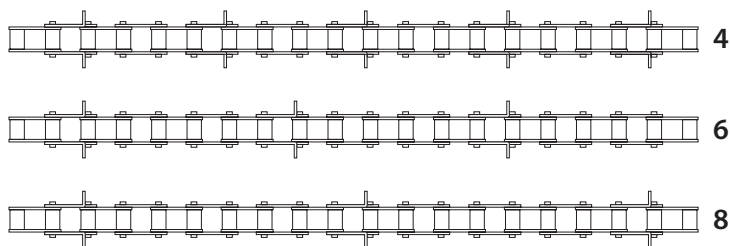
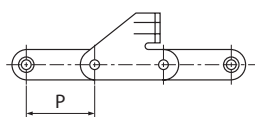
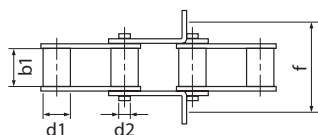
Łańcuchy

Bepco Nr.	Typ łańcucha	Typ	Podziałka łańcucha - P (mm)	Szerokość rolki - b1 (mm)	Średnica rolki - d1 (mm)	Średnica sworznia - d2 (mm)	Szerokość całkowita - L (mm)
B122312	10A-1	Łańcuch 5m	15,875	9,55	10,16	5,08	20,6
B102599	10A-1	Spinka					
B102600	10A-1	Półspinka					
B122313	10A-1H	Łańcuch 5m	15,875	9,4	10,16	5,08	22,1
B120040	10A-1H	Spinka					
B122316	10A-1H	Półspinka					
B122321	10B-1	Łańcuch 5m	15,875	9,65	10,16	5,08	19,6
B122322	10B-1	Spinka					
B122324	10B-1	Półspinka					
B112740	12A-1	Łańcuch 5m	19,05	12,7	11,9	5,94	25,6
B102478	12A-1	Spinka					
B122331	12A-1	Półspinka					
B122333	12A-1H	Łańcuch 5m	19,05	12,57	11,91	5,94	29,2
B102606	12A-1H	Spinka					
B102605	12A-1H	Półspinka					
B122370	16B-1	Łańcuch 5m	25,4	17,02	15,88	8,28	36,1
B122372	16B-1	Spinka					
B122371	16B-1	Półspinka					
B122388	208A	Łańcuch 5m	25,4	7,9	7,95	3,96	16,8
B102626	208A	Spinka					
B102625	208A	Półspinka					
B104167	520-1	Łańcuch 5m	15,875	6,25	5,08	10,16	17,3
B122505	520-1	Spinka					
B122506	520-1	Półspinka					



Łańcuchy

Bepco Nr.	Typ łańcucha	Typ	Podziałka łańcucha - P (mm)	Szerokość rolki - b1 (mm)	Średnica sworznia - d2 (mm)	Średnica rolki - d1 (mm)	Rozstaw otworów - F (mm)	Średnica otworu
B122469	38.4R	Łańcuch 5m, 2L	38,4	19,05	6,92	15,88	57,5	8,7
B122470	38.4R	Łańcuch 5m, 4L	38,4	19,05	6,92	15,88	57,5	8,7
B122471	38.4R	Łańcuch 5m, 6L	38,4	19,05	6,92	15,88	57,5	8,7
B122473	38.4R	Łańcuch 5m, 2L/4L	38,4	19,05	6,92	15,88	57,5	8,7
B102652	38.4R	Spinka			0,92		57,5	
B102651	38.4R	Półspinka			0,92			
B102649	38.4R	Spinka z przyłączem						
B102650	38.4R	Ogniwo wewnętrzne						
B122490	38.4VB	Łańcuch 5m, 2L	38,4	19,05	8,3	15,88		10,5
B122491	38.4VB	Łańcuch 5m, 4L	38,4	19,05	8,3	15,88	58	10,5
B122492	38.4VB	Łańcuch 5m, 6L	38,4	19,05	8,3	15,88	58	10,5
B122494	38.4VB	Łańcuch 5m, 2L/4L	38,4	19,05	8,3	15,88	58	10,5
B122501	38.4VB	Łańcuch 5m, 4L LEXION	38,4	19,05	8,3	15,88	58	10,5
B102657	38.4VB	Spinka			8,3		58	
B102656	38.4VB	Półspinka			8,3			
B102654	38.4VB	Spinka z przyłączem						
B102655	38.4VB	Ogniwo wewnętrzne						



Łańcuchy

Bepco Nr.	Typ łańcucha	Typ	Podziałka łańcucha - P (mm)	Szerokość rolki - b1 (mm)	Średnica sworznia - d2 (mm)	Średnica rolki - d1 (mm)	Rozstaw otworów - F (mm)
B122476	38.4R	Łańcuch 5m, 4L	38,4	19,05	6,92	15,88	52
B129115	38.4R	Łańcuch 5m, 6L	38,4	19,05	6,92	15,88	52
B129116	38.4R	Łańcuch 5m, 8L	38,4	19,05	6,92	15,88	52
B102652	38.4R	Spinka					
B102651	38.4R	Półspinka					
B102648	38.4R	Spinka z przyłączem					
B102650	38.4R	Ogniwo wewnętrzne					
B122498	38.4VB	Łańcuch 5m, 4L	38,4	19,05	8,3	15,88	52
B102657	38.4VB	Spinka					
B102656	38.4VB	Półspinka					
B102653	38.4VB	Spinka z przyłączem					
B102655	38.4VB	Ogniwo wewnętrzne					

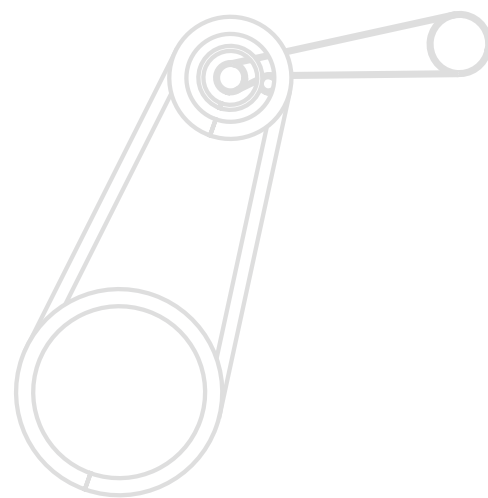


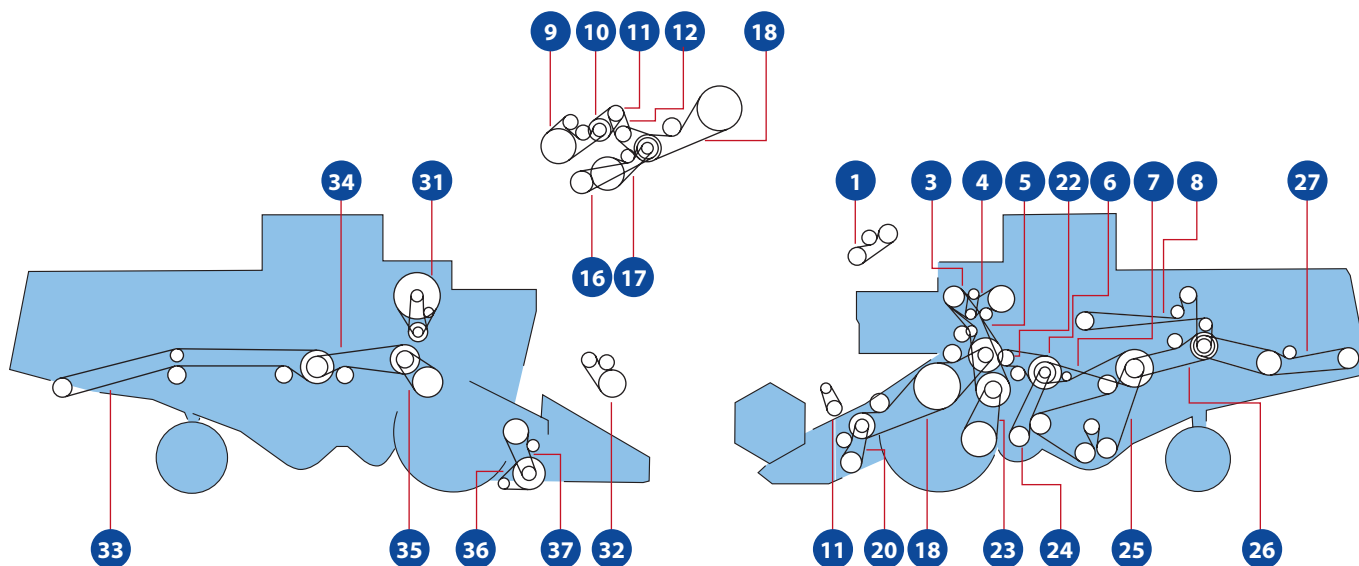
Przed wyborem części do maszyn rolniczych
sprawdź numer seryjny urządzenia.

10

Pasy

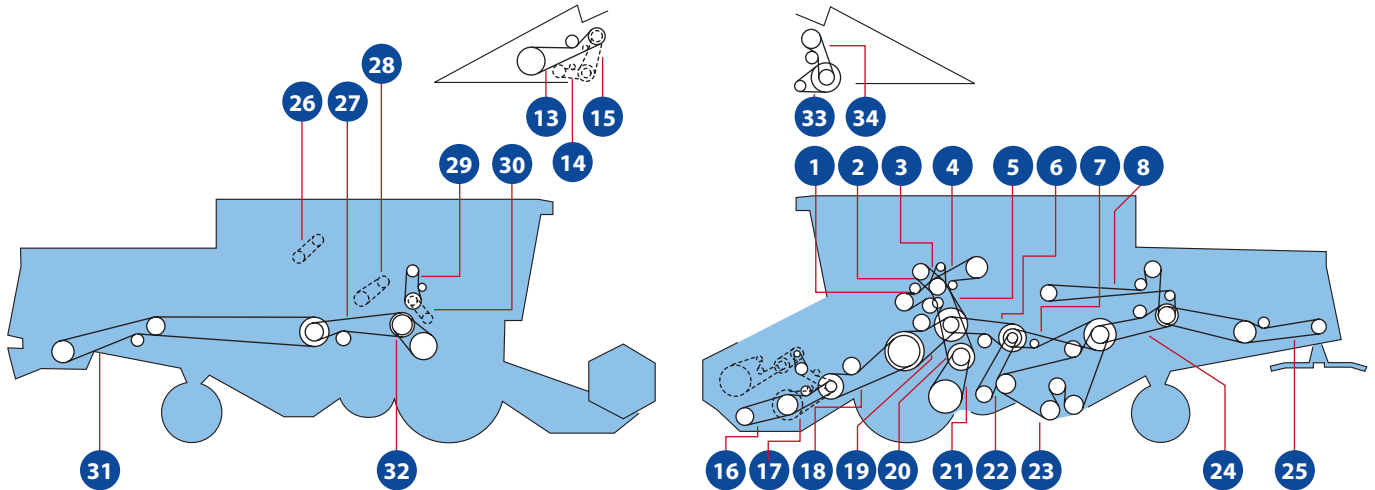
Pasy
155-296





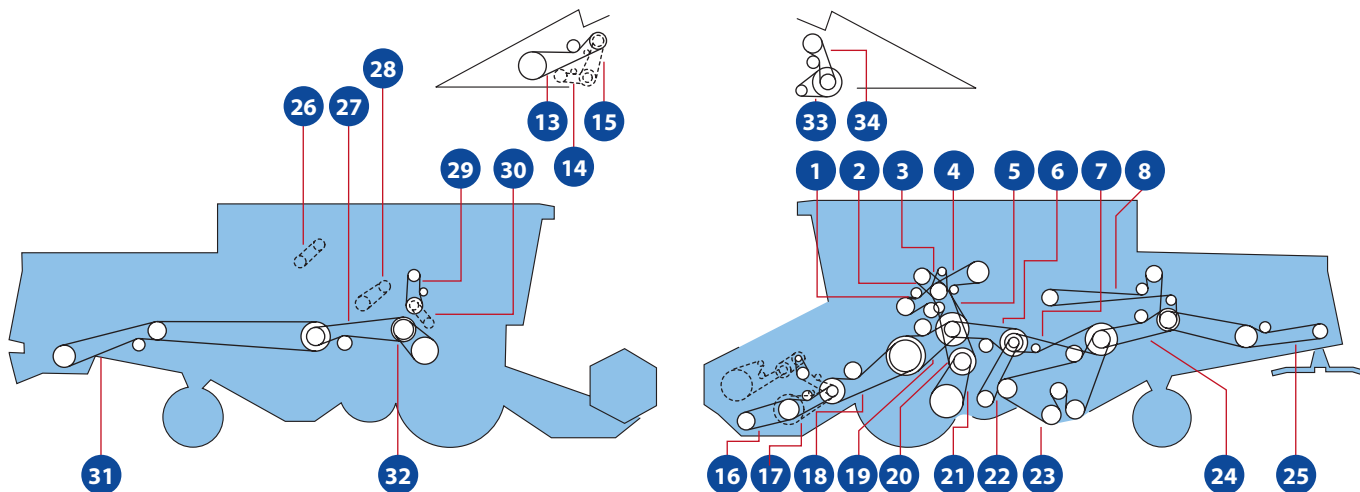
Dominator 76

Pozycja	Uwagi	Ilość	OEM Nr.	Bepco Nr.
1	Napęd hydrostatu	1	0006736250	B120408
2	Napęd pompy hydraulicznej	1	0007670571	B123511
3	Napęd sprężarki klimatyzacji	1	0006219030	
4	Napęd rozładunku	1	0006736140	B120406
5	Napęd młocarni	1	0006710120	B120403
6	Napęd pośredni wialni	1	0006033370	B123460
6	Napęd pośredni wialni	1	0006723580	B103621
7	Dla 08400210	1	0006723590	B103352
7	Dla 08400211	1	0006033360	B123501
8	Napęd wytrząsacza aktywnego	1	0006297321	B120305
9	Napęd bębna	1	0006032840	
10	Napęd bębna	1	0000569610	B103372
11	Napęd bębna	1	0006702240	B103356
12	Napęd bębna	1	0000569610	B103372
16	Napęd kosy	1	0006032830	B120204
17	Napęd ślimaka	1	0006030480	
18	Napęd hederu	1	0006031220	B120251
20	Napęd kosy	1	0006292140	B120290
21	Napęd hederu	1	0006736381	B104436
22	Napęd jazdy	1	0006294360	B120299
23	Napęd jazdy	1	0006297370	B120306
24	Napęd dmuchawy	1	0006712090	B103616
25	Napęd elewatora	2	0006030173	B103309
26	Napęd wytrząsaczy	1	0005066711	B103354
27	Napęd rozrzutnika plew	1	0006234271	B103305
31	Napęd kosza chłodnicy	1	0007834301	B104444
32	Napęd młocarni	1	0006032470	B123459
33	Napęd siewczarni	1	0000613600	B120046
34	Napęd siewczarni	1	0000603062	B103289
35	Napęd młocarni	1	0006030151	B120247
36	Heder do kukurydzy	1	0006294100	B120296
37	Heder do kukurydzy	1	0006803341	B120414



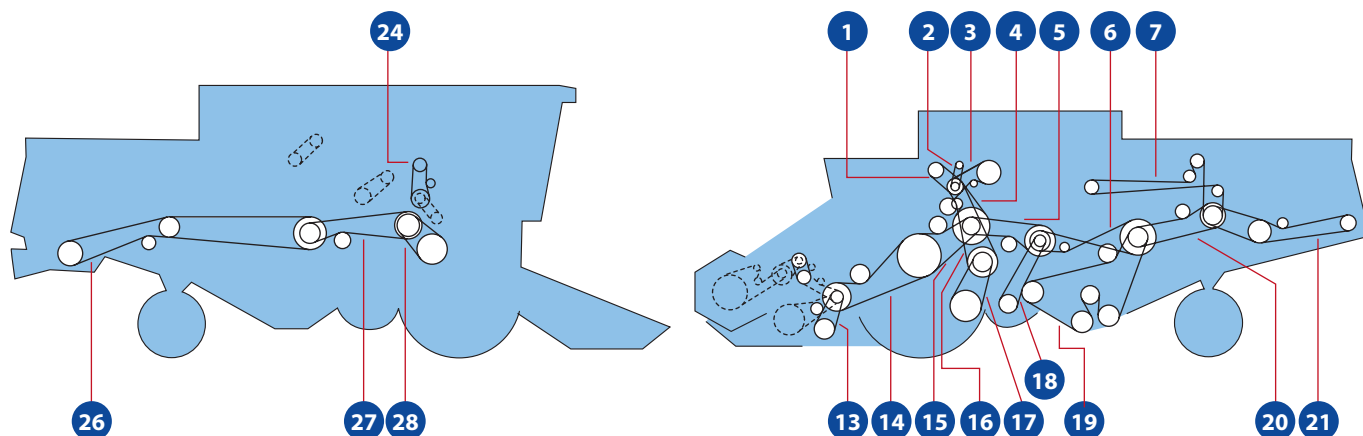
Dominator 78

Pozycja	Uwagi	Ilość	OEM Nr.	Bepco Nr.
1	Napęd hydrostatu	1	0006736250	B120408
2	Napęd pompy hydraulicznej	1	0007670571	B123511
3	Napęd sprężarki klimatyzacji	1	0006299081	B104405
4	Napęd zbiornika	1	0006736141	B120406
5	Napęd młocarni	1	0006710121	B123405
6	Napęd pośredni wialni	1	0006033370	B123460
7	Napęd pośredni	1	0006033361	B103352
8	Napęd wytrząsacza aktywnego	1	0006297322	B120304
9	Łańcuch napędu nagarniacza	1	0006501930	
10	Łańcuch napędu nagarniacza	1	0006702292	
11	Regulacja prędkości nagarniacza	1	0006702241	B103356
12	Łańcuch napędowy dla hedera 3,0m	1	0006502960	
12	Łańcuch napędowy dla hedera 3,6m	1	0006501912	
13	Heder do kukurydzy	1	0006921490	B123502
13	Heder do kukurydzy	1	0006921500	B123503
14	Heder do kukurydzy	1	0006921660	
15	Heder do kukurydzy	1	0005034450	
16	Dla hedera 3,0m	2	0007787171	B120467
16	Dla hedera 3,6m	1	0007135062	B120427
17	Dla hedera 3,0m	1	0006502620	
17	Dla hedera 3,6m	1	0006501740	
18	Dla nr 09101947 Do kukurydzy	1	0006032900	B120252
18	Dla nr 09101946 Do kukurydzy	2	0006298360	B120313
18	Dla nr 09101947 Do kukurydzy	2	0006032900	B120252
18	Dla nr 09101946 Do kukurydzy	2	0006298360	B120313
19	Napęd hedera	1	0006736381	B104436
20	Napęd pośredni	1	0006034270	B120258
21	Napęd mechaniczny	1	0006033170	B120254
22	Napęd dmuchawy	1	0006712090	B103616
23	Napęd elewatora	2	0006030173	B103309
24	Napęd wytrząsaczy	1	0005066712	B103354
25	Napęd rozrzutnika plew	1	0006234271	B103305
26	Łańcuch rollkowy	1	0006051371	



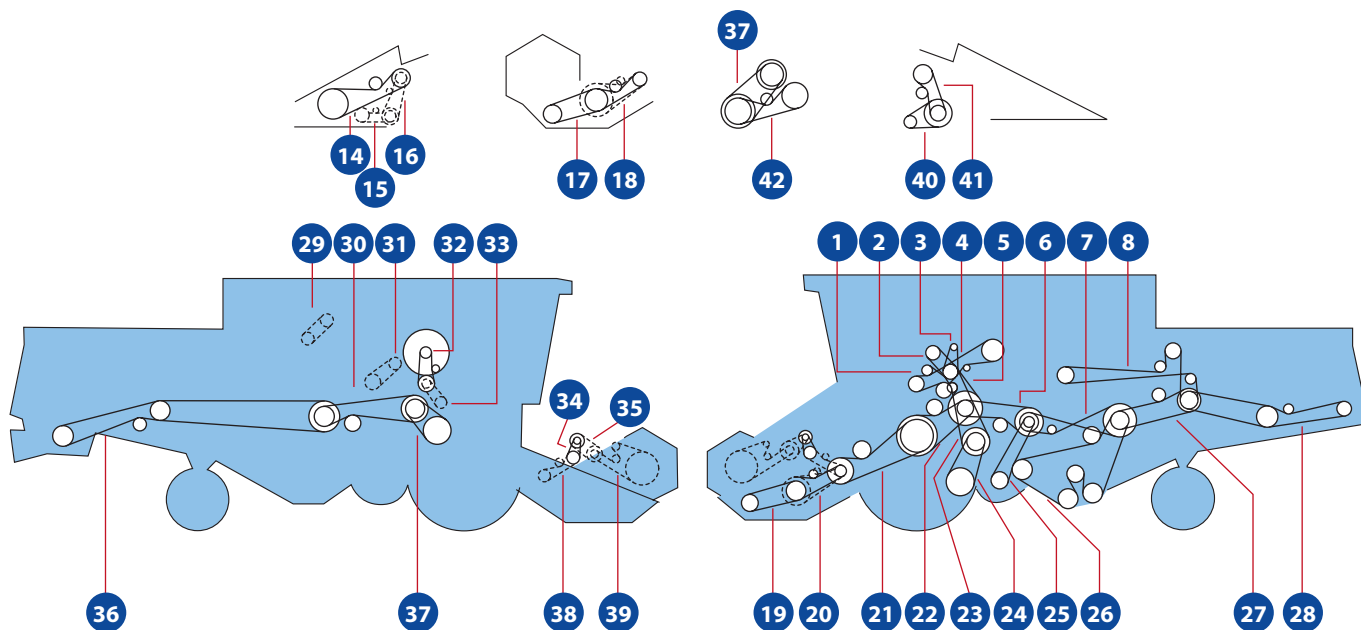
Dominator 78

Pozycja	Uwagi	Ilość	OEM Nr.	Bepco Nr.
27	Napęd siewczarni	1	000603063	B103289
28	Łańcuch rolkowy	1	0006192780	
29	Napęd kosza chłodnicy	1	0006033410	B120256
30	Łańcuch rolkowy	1	0006009810	B102627
31	Napęd siewczarni do zboża	1	0000613600	B120046
31	Napęd siewczarni do kukurydzy	1	0000612140	B123337
32	Pas regulacji obrotów młocarni 650 – 1500 rpm	1	0006286300	B103358
32	Pas regulacji obrotów młocarni 500 – 1400 rpm	1	0006441770	B103322
32	Łańcuch napędowy	1	0006031321	
32	Łańcuch napędowy	1	0006097900	
33	Heder do kukurydzy	1	0006956100	B123504
34	Heder do kukurydzy	1	0006803341	B120414



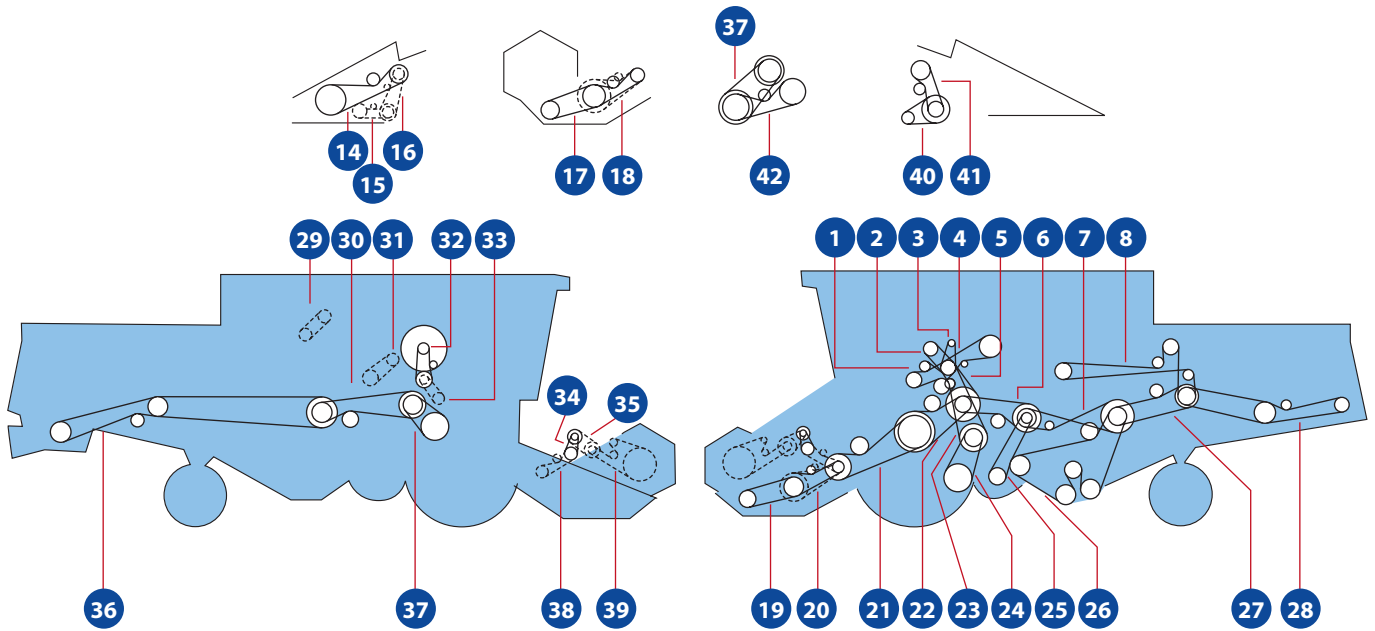
Dominator 86

Pozycja	Uwagi	Ilość	OEM Nr.	Bepco Nr.
1	Napęd hydrostatu	1	0007670570	B123511
2	Napęd sprężarki klimatyzacji	1	0006219030	
3	Napęd rozładunku	1	0006736140	B120406
4	Napęd młocarni	1	0006710120	B120403
5	Napęd pośredni wialni	1	0006033370	B123460
6	Napęd pośredni	1	0006033360	B123501
7	Napęd wytrząsacza aktywnego	1	0006297320	B120304
10	Regulacja prędkości nagarniacza	1	0006702240	B103356
13	Napęd kosy	1	0006292140	B120290
14	Napęd hederu	1	0006031220	B120251
15	Napęd hederu	1	0006736380	B120410
16	Napęd pośredni	1	0006034270	B120258
17	Napęd jazdy	1	0006033170	B120254
18	Napęd dmuchawy	1	0006712090	B103616
19	Napęd elewatora	2	0006030170	B104482
20	Napęd wytrząsaczy	1	0005066710	B123451
21	Napęd rozrzutnika plew	1	0006354940	B120321
24	Napęd kosza chłodnicy	1	0006033410	B120256
26	Napęd siewczarni	1	0000613610	B123341
27	Napęd siewczarni	1	0000603060	B123329
28	Napęd młocarni	1	0006030150	B120245
31	Napęd młocarni	1	0006032470	B123459



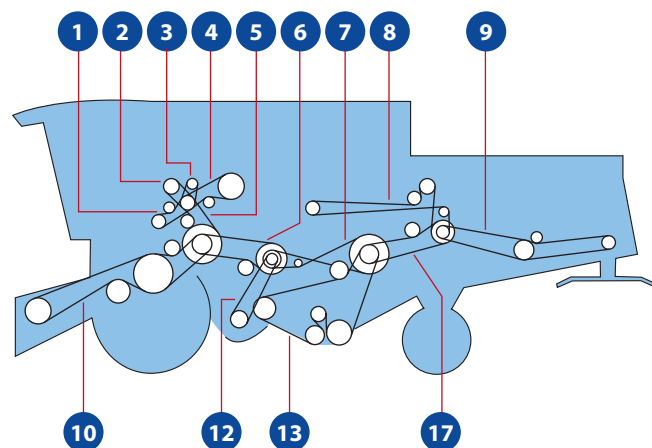
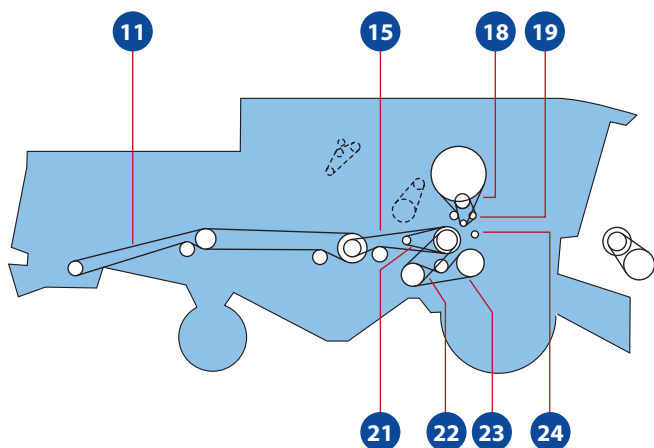
Dominator 88

Pozycja	Uwagi	Ilość	OEM Nr.	Bepco Nr.
1	Napęd hydrostatu	1	0006736250	B120408
2	Napęd pompy hydraulicznej	1	0007670571	B123511
3	Napęd pompy hydraulicznej	1	0006299081	B104405
4	Napęd zbiornika	1	0006736141	B120406
5	Napęd młocarni	1	0006710121	B123405
6	Napęd pośredni wialni	1	0006033370	B123460
7	Napęd pośredni	1	0006033361	B103352
8	Napęd wytrząsacza aktywnego	1	0006297322	B120304
10	Łańcuch rolkowy	1	0006501930	
11	Łańcuch napędu nagarniacza 3,6m – 5,1m	1	0006702292	
12	Łańcuch napędu nagarniacza 3,6m – 5,1m	1	0006702241	B103356
13	Regulacja prędkości nagarniacza 3,6m – 5,1m	1	0006501912	
14	Łańcuch napędowy 3,6m – 5,1m	1	0006921490	B123502
14	Heder do kukurydzy	1	0006921500	B123503
15	Heder do kukurydzy	1	0006921660	
16	Heder do kukurydzy	1	0005034450	
17	Heder do kukurydzy	1	0006710131	B103232
18	Dła hedera 6,0m – 6,6m	1	0006762770	
19	Dła hedera 6,0m – 6,6m	1	0007135062	B120427
20	Dła hedera 3,6m – 5,1m	1	0006501740	
21	Dła hedera 3,6m – 5,1m	2	0006032900	B120252
21	Długość podajnika 1306mm	2	0006298360	B120313
22	Długość podajnika 1177mm	1	0006736381	B104436
23	Napęd pośredni	1	0006098220	B120259
24	Napęd jazdy	1	0006098230	B103323
25	Napęd dmuchawy	1	0006712090	B103616
26	Napęd elewatora	2	0006030173	B103309
27	Napęd wytrząsaczy	1	0005066712	B103354
28	Napęd rozrzutnika plew	1	0006354940	B120321
29	Łańcuch rolkowy	1	0006087450	
30	Napęd sieczkarni	1	0006030363	B103289



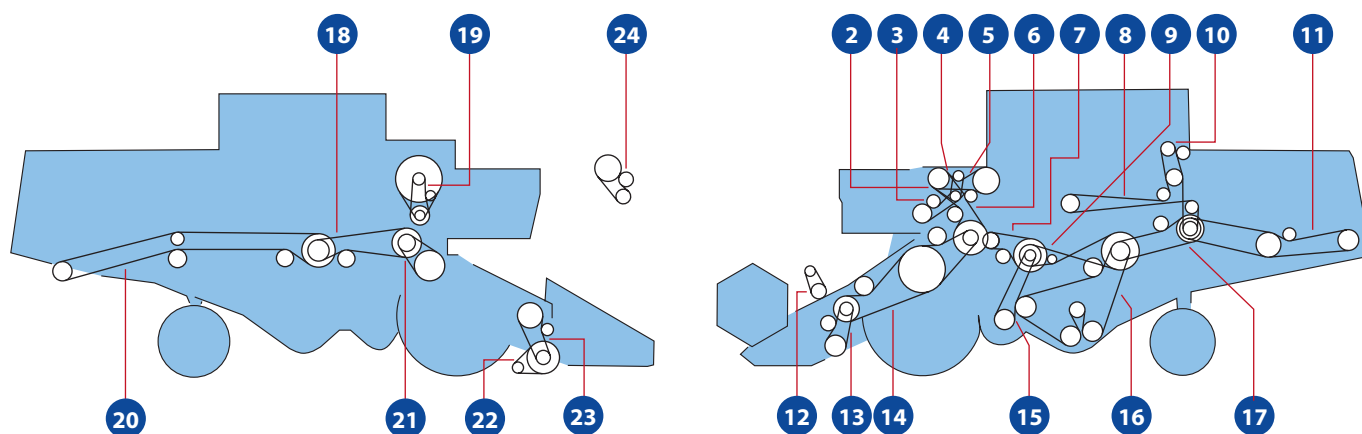
Dominator 88

Pozycja	Uwagi	Ilość	OEM Nr.	Bepco Nr.
31	Łańcuch rolkowy	1	0006192780	
32	Napęd kosza chłodnicy	1	0006033410	B120256
33	Łańcuch rolkowy	1	0006009810	
34	Dla hedera 6,0m – 6,6m	1	0006702241	B103356
35	Łańcuch napędowy dla hedera 6,0m – 6,6m	1	0006702292	
36	Napęd siewczarki do zboża	1	0000613610	B123341
36	Napęd siewczarki do kukurydzy	1	0000612130	B123336
37	Var 7715	1	0006098230	B103323
37	Pas regulacji obrotów młocarni 650 – 1500 rpm	1	0006286300	B103358
37	Pas regulacji obrotów młocarni 500 – 1400 rpm	1	0006441770	B103322
37	Łańcuch napędowy	1	0006031321	
37	Łańcuch napędowy	1	0006097900	
38	Łańcuch napędowy dla hedera 6,0m – 6,6m	1	0006702292	
39	Łańcuch napędowy dla hedera 6,0m – 6,6m	1	0006481660	
40	Napęd kosy	1	0006956100	B123504
41	Heder do kukurydzy	1	0006803341	B120414
42	Var 7715	1	0006612201	B103339



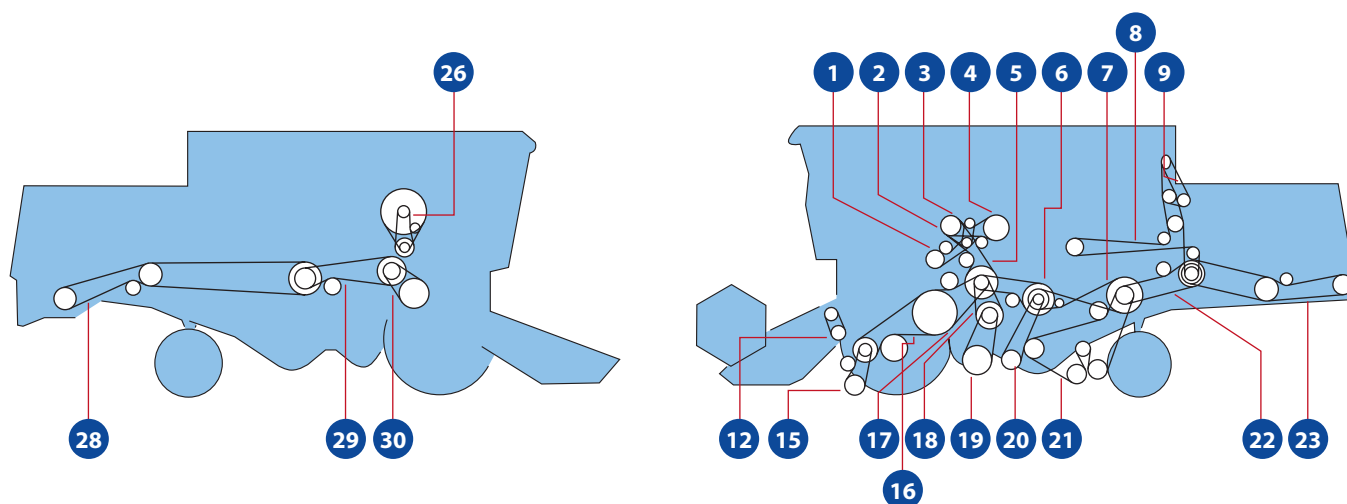
Dominator 88 VX

Pozycja	Uwagi	Ilość	OEM Nr.	Bepco Nr.
1	Napęd hydrostatu	1	0005440480	B120234
2	Napęd pompy hydraulicznej	1	0007670571	B123511
3	Napęd sprężarki klimatyzacji	1	0006299081	B104405
4	Napęd rozładunku	1	0006297691	B104404
5	Napęd młocarni	1	0006710121	B123405
6	Napęd pośredni wialni	1	0006033370	B123460
7	Napęd pośredni	1	0006033361	B103352
8	Napęd wytrząsacza aktywnego	1	0006444470	B103306
9	Napęd rozrzutnika plew	1	0006354940	B120321
10	Napęd hederu	2	0006613010	B103310
11	Napęd siewczarni do kukurydzy	1	0000612130	B123336
11	Napęd siewczarni	1	0000613610	B123341
12	Napęd dmuchawy	1	0006712090	B103616
13	Napęd elewatora	2	0006030173	B103309
15	Napęd siewczarni	1	0000603063	B103289
17	Napęd wytrząsaczy	1	0005066712	B103354
18	Napęd kosza chłodnicy	1	0006613450	B123490
19	Napęd pośredni	1	0006577930	
20	Napęd młocarni	1	0006286300	B103358
21	Napęd wentylatora ssącego	1	0006444480	B103294
22	Napęd młocarni	1	0006098230	B103323
23	Napęd młocarni	1	0006612201	B103339



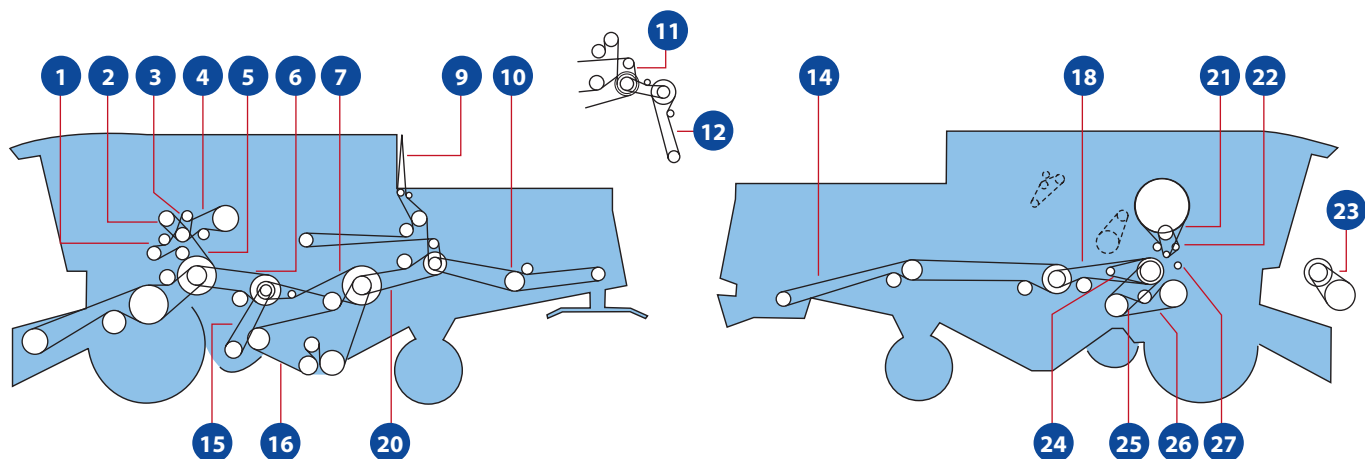
Dominator 96

Pozycja	Uwagi	Ilość	OEM Nr.	Bepco Nr.
2	Napęd pompy hydraulicznej	1	0007670571	B123511
3	Napęd hydrostatu	1	0006736250	B120408
4	Napęd sprężarki klimatyzacji	1	0006219030	
5	Napęd zbiornika	1	0006736140	B120406
6	Napęd młocarni	1	0006710120	B120403
7	Napęd pośredni wialni	1	0006033370	B123460
8	Napęd wytrząsacza aktywnego	1	0006297321	B120305
9	Napęd pośredni	1	0006033360	B123501
10	Napęd wytrząsacza aktywnego	1	0008029310	B120514
11	Napęd rozrzutnika plew	1	0006234271	B103305
12	Napęd bębna	1	0006702240	B103356
13	Napęd kosy	1	0006292140	B120290
14	Napęd hederu	1	0006031220	B120251
15	Napęd dmuchawy	1	0006712090	B103616
16	Napęd elewatora	2	0006030173	B103309
17	Napęd wytrząsaczy	1	0005066711	B103354
18	Napęd pośredni	1	0000603062	B123330
19	Napęd kosza chłodnicy	1	0006033410	B120256
20	Napęd siewczarni	1	0000613600	B120046
21	Napęd młocarni	1	0006030151	B120247
22	Heder do kukurydzy	1	0006294100	B120296
23	Heder do kukurydzy	1	0006803341	B120414
24	Napęd młocarni	1	0006032470	B123459



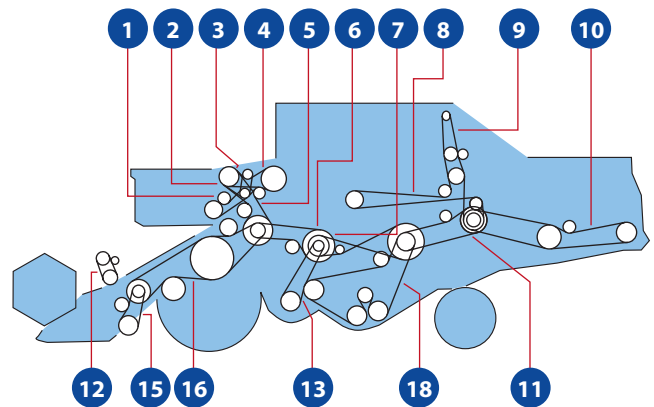
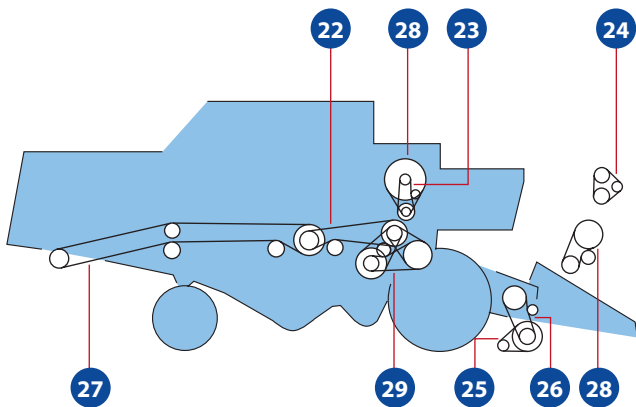
Dominator 98

Pozycja	Uwagi	Ilość	OEM Nr.	Bepco Nr.
1	Napęd hydrostatu dla silnika OM 352A	1	0006290010	B120284
1	Napęd hydrostatu dla silnika OM 360	1	0006736250	B120408
2	Napęd pompy hydraulicznej dla silnika OM 352A / Perkins T6.354.4	1	0006033780	37/Z974312
2	Napęd pompy hydraulicznej dla silnika OM 360	1	0007670570	B123511
3	Napęd sprężarki klimatyzacji	1	0006299080	B104405
4	Napęd zbiornika	1	0006736140	B120406
5	Napęd młocarni dla silnika OM 360	1	0006710120	B120403
5	Napęd młocarni dla silnika OM 352A / Perkins T6.354.4	1	0006290000	B120283
6	Napęd pośredni wialni	1	0006033370	B123460
7	Napęd pośredni	1	0006033360	B123501
8	Napęd wytrząsacza aktywnego	1	0006297320	B120304
9	Napęd wytrząsacza aktywnego	1	0008029310	B120514
12	Napęd bębna	1	0006702240	B103356
15	Napęd kosy	1	0007135060	B120427
16	Długość podajnika 1177mm	2	0006298360	B120313
16	Długość podajnika 1463mm	2	0000618720	B123345
17	Napęd hederu	1	0006736380	B120410
18	Napęd pośredni, napęd mechaniczny	1	0006098220	B120259
19	Napęd przekładni mechanicznej	1	0006098230	B103323
20	Napęd dmuchawy	1	0006712090	B103616
21	Napęd elewatora	2	0006030170	B104482
22	Napęd wytrząsaczy	1	0005066710	B123451
23	Napęd rozrzutnika plew	1	0006234270	B103305
26	Napęd kosza chłodnicy	1	0006033410	B120256
28	Napęd siewkarni do kukurydzy	1	0000612140	B123337
28	Napęd siewkarni	1	0000613600	B120046
29	Napęd siewkarni pośreni	1	0000603060	B123329
30	Pas regulacji obrotów młocarni 650 – 1500 rpm	1	0006286300	B103358
30	Pas regulacji obrotów młocarni 500 – 1400 rpm	1	0006441770	B103322



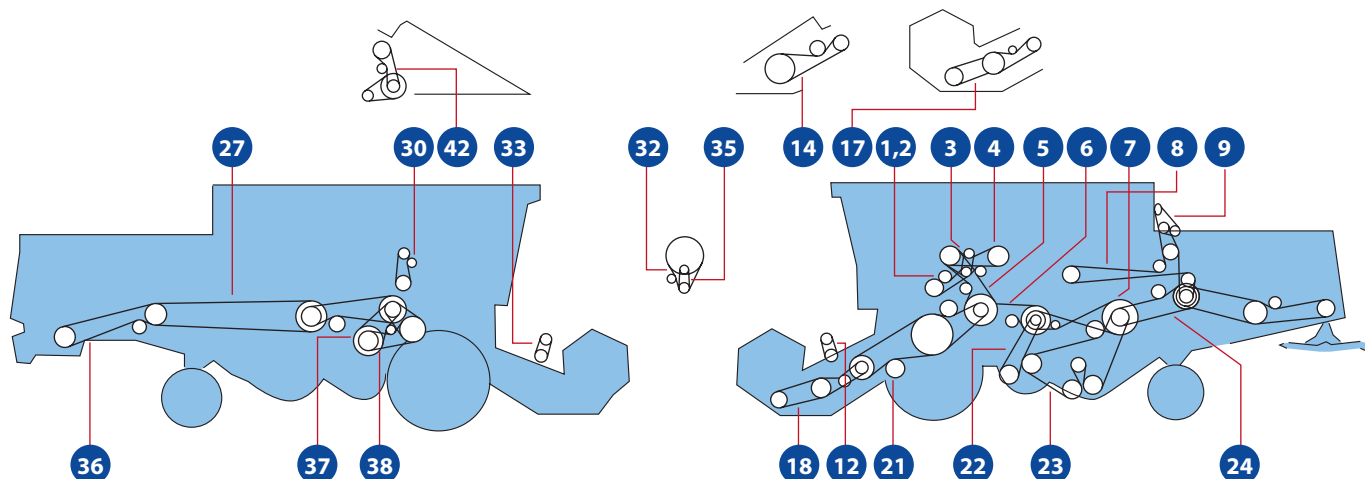
Dominator 98 VX

Pozycja	Uwagi	Ilość	OEM Nr.	Bepco Nr.
1	Napęd hydrostatu	1	0005440480	B120234
2	Napęd pompy hydraulicznej	1	0007670571	B123511
3	Napęd sprężarki klimatyzacji	1	0006299081	B104405
4	Napęd rozładunku	1	0006297691	B104404
5	Napęd pośredni	1	0006614580	B120378
6	Napęd pośredni wialni	1	0006033370	B123460
7	Napęd pośredni	1	0006033361	B103352
9	Napęd wytrząsacza aktywnego	1	0008029310	B120514
10	Napęd rozrzutnika plew	1	0006234271	B103305
11	Napęd rozrzutnika plew	1	0007550701	B103369
12	N=660	1	0007853410	B120485
12	N=519	1	0000660340	B120054
14	Napęd siewczarni	1	0000612140	B123337
15	Napęd dmuchawy	1	0006712090	B103616
16	Napęd elewatora	2	0006030173	B103309
18	Napęd siewczarni	1	0000603063	B103289
20	Napęd wytrząsaczy	1	0005066712	B103354
21	Napęd kosza chłodnicy	1	0006613450	B123490
22	Napęd pośredni	1	0006577930	
23	Napęd młocarni	1	0006444180	B103358
24	Napęd wentylatora ssącego	1	0006444480	B103294
25	Napęd młocarni	1	0006098230	B103323
26	Napęd młocarni	1	0006612201	B103339



Dominator 106

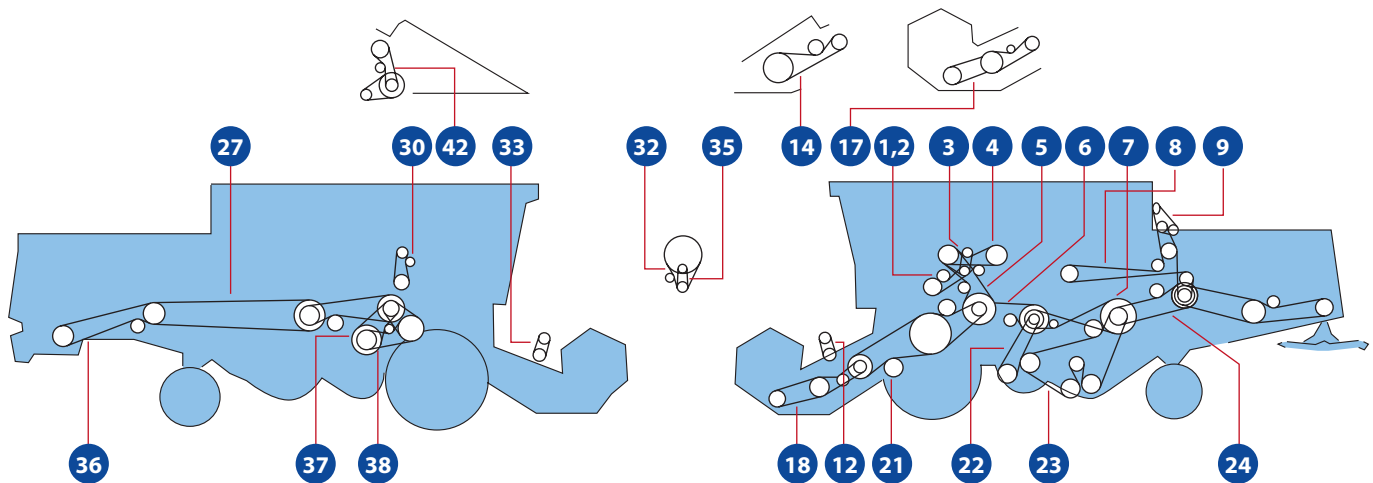
Pozycja	Uwagi	Ilość	OEM Nr.	Bepco Nr.
1	Napęd hydrostatu dla silnika OM 360	1	0006290010	B120284
1	Napęd hydrostatu dla silnika OM 401	1	0006292790	B120291
2	Napęd pompy hydraulicznej dla silnika OM 360	1	0006033780	37/Z974312
2	Napęd pompy hydraulicznej dla silnika OM 401	1	0006891750	71/144-13257
3	Napęd sprężarki klimatyzacji	1	0006219030	
4	Napęd zbiornika dla silnika OM 360	1	0006736140	B120406
4	Napęd zbiornika dla silnika OM 401	1	0006723510	B103324
5	Napęd młocarni	1	0006290000	B120283
6	Napęd pośredni wialni	1	0006033370	B123460
7	Napęd pośredni sit	1	0006033360	B123501
8	Napęd wytrząsacza aktywnego	1	0006297321	B120305
9	Napęd ślimaka	1	0006406530	B104406
10	Napęd rozrzutnika plew	1	0006234271	B103305
11	Napęd wytrząsaczy	1	0005066711	B103354
12	Regulacja prędkości nagarniacza	1	0006702240	B103356
13	Napęd dmuchawy	1	0006033800	B103320
15	Napęd kosy	1	0006292140	B120290
16	Napęd hedera	2	0006294410	B120300
18	Napęd elewatora od 9000439	1	0006097620	B123462
18	Napęd elewatora do 9000438	1	0006030330	B120250
22	Napęd siewczarni	1	0006030362	B103289
23	Napęd kosza chłodnicy	1	0006033410	B120256
24	Napęd kosza chłodnicy dla silnika OM 401	1	0001335280	B104369
24	Napęd kosza chłodnicy dla silnika OM 401	2	0001335490	
24	Napęd kosza chłodnicy dla silnika OM 360	1	0006856930	
25	Heder do kukurydzy	1	0006294100	B120296
26	Heder do kukurydzy	1	0006803341	B120414
27	Napęd siewczarni	1	0000613600	B120046
28	Napęd kosza chłodnicy	1	0006293661	B120294
28	Napęd pośredni	1	0006290350	B120286
29	Napęd młocarni	1	0006033540	B123461



Dominator 108-118

HYDROSTAT

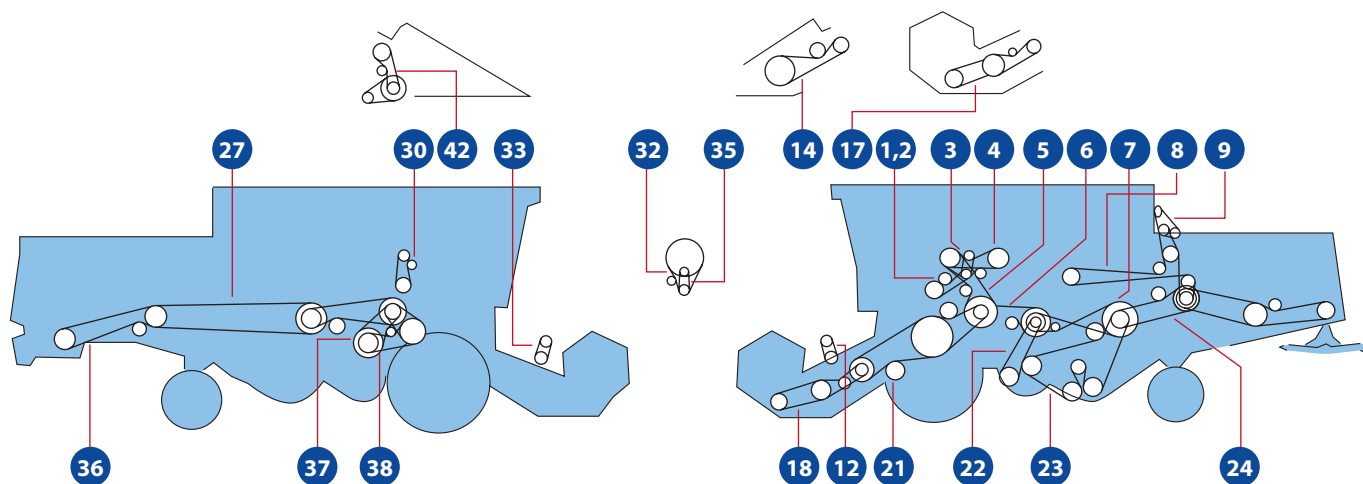
Pozycja	Uwagi	Ilość	OEM Nr.	Bepco Nr.
1	Napęd hydrostatu dla silnika OM 421	1	0006292790	B120291
1	Napęd hydrostatu dla silnika OM 366 LA	1	0006444051	B120336
1	Napęd hydrostatu dla silnika OM 441 A	1	0006610921	B120372
2	Napęd pompy hydraulicznej	1	0006891750	71/144-13257
3	Napęd sprężarki klimatyzacji	1	0006299080	B104405
3	Napęd sprężarki klimatyzacji Var 7705	1	0006611140	
4	Napęd wysypu Var 7605	1	0006604090	B103326
4	Napęd wysypu Var 7705	1	0006610930	B103248
4	Do 09403057	1	0006297630	B120309
5	Napęd młocarni do 09403057	1	0006290000	B120283
5	Napęd młocarni od 09403058	1	0006444041	B103345
6	Napęd pośredni wialni	1	0006033370	B123460
7	Napęd pośredni	1	0006033360	B123501
8	Napęd wytrząsacza aktywnego do 09404032	1	0006297320	B120304
8	Napęd wytrząsacza aktywnego od 09404033	1	0006444470	B103306
9	Nie dla serii MAXI	1	0006406530	B104406
12	Napęd regulacji prędkości nagarniacza 3,9m – 5,1m	1	0006702240	B103356
14	Do kukurydzy	1	0006921490	B123502
14	Do kukurydzy	1	0006921500	B123503
17	Dla hedera 6,0m – 9,0m	1	0006710130	B120405
19	Napęd kosi	1	0007135060	B120427
21	Długość podajnika 1177mm	2	0006294410	B120300
21	Długość podajnika 1463mm (do 09404032)	2	0006030170	B104482
21	Długość podajnika 1306mm (do 09404032)	1	0006034300	B123231
21	Długość podajnika 1306mm (od 09404033)	1	0006444190	B104499
21	Długość podajnika 1463mm (od 09404033)	2	0006613010	B103310
22	Napęd dmuchawy	1	0006033800	B103320
23	Napęd elewatora	1	0006097620	B123462
24	Napęd wytrząsaczy	1	0005066710	B123451
25	Napęd rozrzutnika plew	1	0006234270	B103305
27	Napęd siewczarni	1	0000603060	B123329



Dominator 108-118

HYDROSTAT

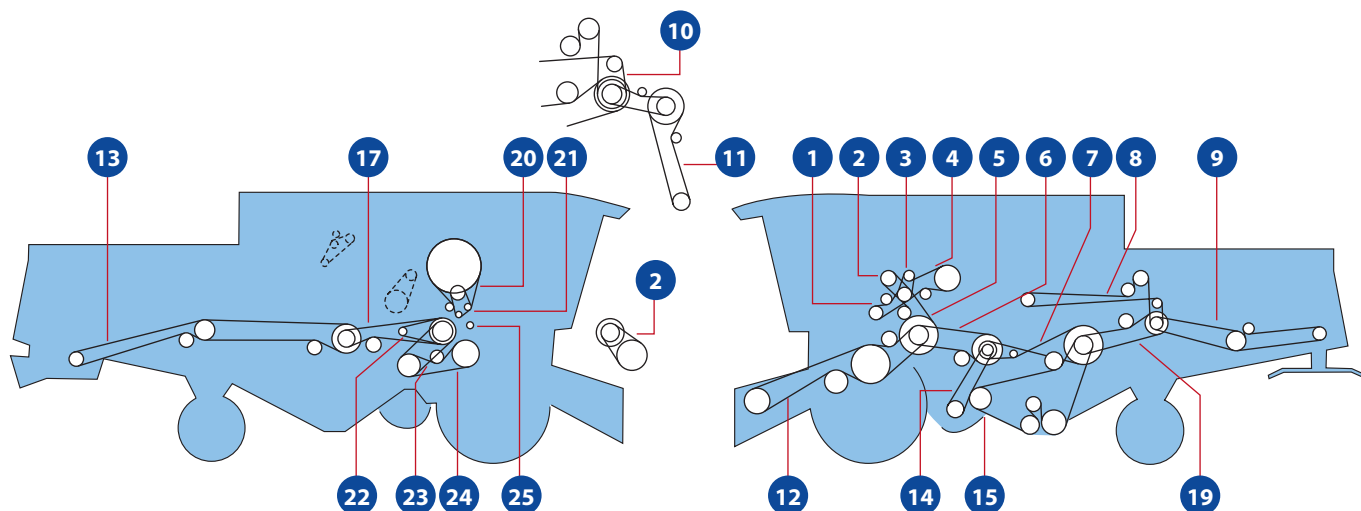
Pozycja	Uwagi	Ilość	OEM Nr.	Bepco Nr.
30	Napęd kosza chłodnicy	1	0006033410	B120256
30	Napęd kosza chłodnicy	1	0007834301	B104444
32	Napęd kosza chłodnicy od 09405335	1	0006613450	B123490
32	Napęd kosza chłodnicy dla silnika raba	1	0007838760	B120477
32	Napęd kosza chłodnicy do 09405334	1	0008217342	B103264
33	Dla hedera 6,0m – 9,0m	1	0006702240	B103356
35	Dla silnika RABA	1	0006297640	B123472
35	Dla silnika OM 366 LA	1	0006577930	
35	Dla silnika OM 366 LA	1	0006612440	B120375
35	Dla silnika OM 441LA	1	0006612450	B120376
35	6,0m - 9,0m	1	0006702292	
36	Napęd siewczarni do kukurydzy	1	0000612140	B123337
36	Napęd siewczarni do zboża od 09403058	1	0000613530	B123339
36	Napęd siewczarni do zboża do 09403057	1	0000613600	B120046
37	Napęd pośredni siewczarni od 09403058	1	0006098230	B103323
37	Napęd pośredni siewczarni do 09403057	1	0006290350	B120286
38	Var 7818	1	0006612980	B120429
38	510 – 1220 rpm	1	0006295101	B104402
38	650 – 1500 rpm	1	0006033540	B123461
38	Var 7693 / 7716	1	0006612200	B123488
41	Napęd kosy	1	0006956100	B123504
42	Heder do kukurydzy	1	0006803340	B120568
43	Napęd wentylatora ssącego	1	0006444480	B103294



Dominator 108-118

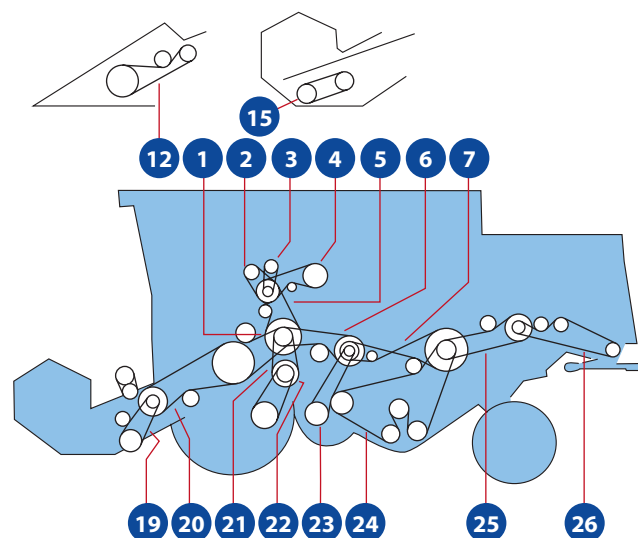
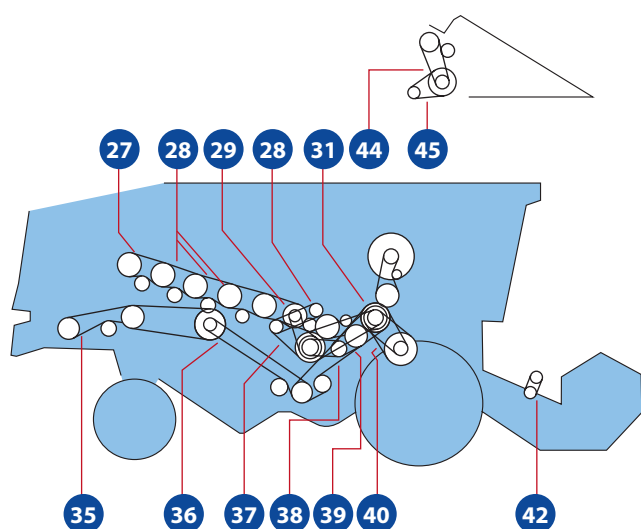
MECHANICZNY

Pozycja	Uwagi	Ilość	OEM Nr.	Bepco Nr.
1	Napęd pompy hydraulicznej	1	0006891750	71/144-13257
2	Napęd sprężarki klimatyzacji	1	0006299080	B104405
3	Napęd rozładunku	1	0006297690	B120311
4	Napęd młocarni	1	0006290000	B120283
5	Napęd pośredni wialni	1	0006033370	B123460
6	Napęd pośredni	1	0006033360	B123501
7	Napęd wytrząsacza aktywnego	1	0006297320	B120304
7	Od 09404033	1	0006444470	B103306
8	Napęd ślimaka	1	0006406530	B104406
11	Dla hedera 3,9m – 5,1m	1	0006702240	B103356
13	Do kukurydzy	1	0006921490	B123502
13	Do kukurydzy	1	0006921500	B123503
16	Dla hedera 6,0m – 9,0m	1	0006710130	B120405
18	Dla hedera 3,6m – 5,1m	1	0007135060	B120427
20	Długość podajnika 1177mm	2	0006298360	B120313
20	Długość podajnika 1306mm	1	0006032900	B120252
21	Napęd hedera	1	0006736380	B120410
22	Napęd pośredni	1	0006098220	B120259
23	Napęd jazdy	1	0006098230	B103323
24	Napęd dmuchawy	1	0006033800	B103320
25	Napęd elewatora	1	0006097620	B123462
26	Napęd wytrząsaczy	1	0005066710	B123451
27	Napęd rozrzutnika plew	1	0006234270	B103305
29	Napęd siewczarni	1	0000603060	B123329
32	Napęd kosza chłodnicy do 09400750	1	0006033410	B120256
32	Napęd kosza chłodnicy od 09400751	1	0007834301	B104444
34	Dla hedera 6,0m – 9,0m	1	0006702240	B103356
36	Napęd siewczarni do kukurydzy	1	0000612140	B123337
36	Napęd siewczarni do zboża od 09403058	1	0000613530	B123339
36	Napęd siewczarni do zboża do 09403057	1	0000613600	B120046
37	Napęd młocarni	1	0006286300	B103358
40	Napęd kosy	1	0006956100	B123504
41	Heder do kukurydzy	1	0006803340	B120568
42	Do jazdy dwustopniowej	1	0006612200	B123488



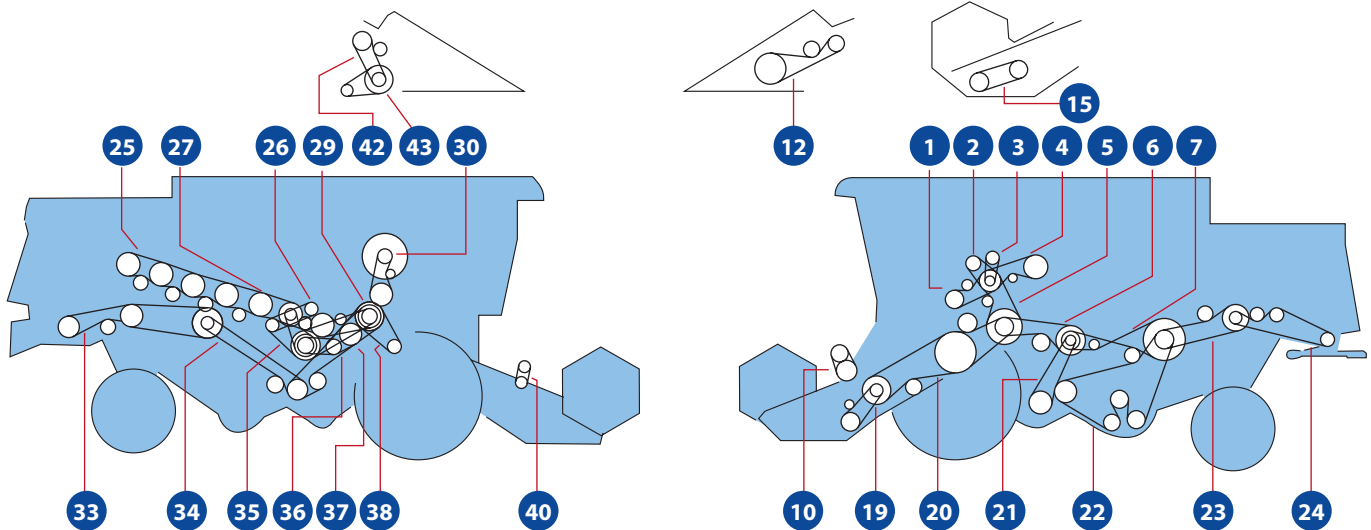
Dominator 108 VX

Pozycja	Uwagi	Ilość	OEM Nr.	Bepco Nr.
1	Napęd hydrostatu	1	0005440490	B120236
2	Napęd pompy hydraulicznej	1	0007670571	B123511
3	Napęd sprężarki klimatyzacji	1	0006299081	B104405
4	Napęd rozładunku	1	0006604090	B103326
5	Napęd pośredni	1	0006444041	B103345
6	Napęd pośredni wialni	1	0006033370	B123460
7	Napęd pośredni	1	0006441411	B103351
8	Napęd wytrząsacza aktywnego	1	0006444470	B103306
9	Napęd rozrzutnika plew	1	0006234271	B103305
10	Napęd rozrzutnika plew	1	0007550701	B103369
11	N=660	1	0007853410	B120485
11	N=519	1	0000660340	B120054
12	Napęd hederu	1	0006613370	B123346
13	Od 09408297	1	0000612140	B123337
13	Do 09408296	1	0000613531	B103317
14	Napęd dmuchawy	1	0006033801	B103320
15	Napęd elewatora	1	0006097620	B123462
17	Napęd siewczarki	1	0000603063	B103289
19	Napęd wytrząsaczy	1	0005066712	B103354
20	Napęd kosza chłodnicy	1	0006613450	B123490
21	Dla silnika OM 366 I	1	0006612440	B120375
21	Dla silnika OM 441	1	0006612450	B120376
22	Napęd wentylatora ssącego	1	0006444480	B103294
23	Napęd młocarki	1	0006098230	B103323
24	500-1250 rpm	1	0006612980	B120429
24	650-1500 rpm	1	0006612201	B103339



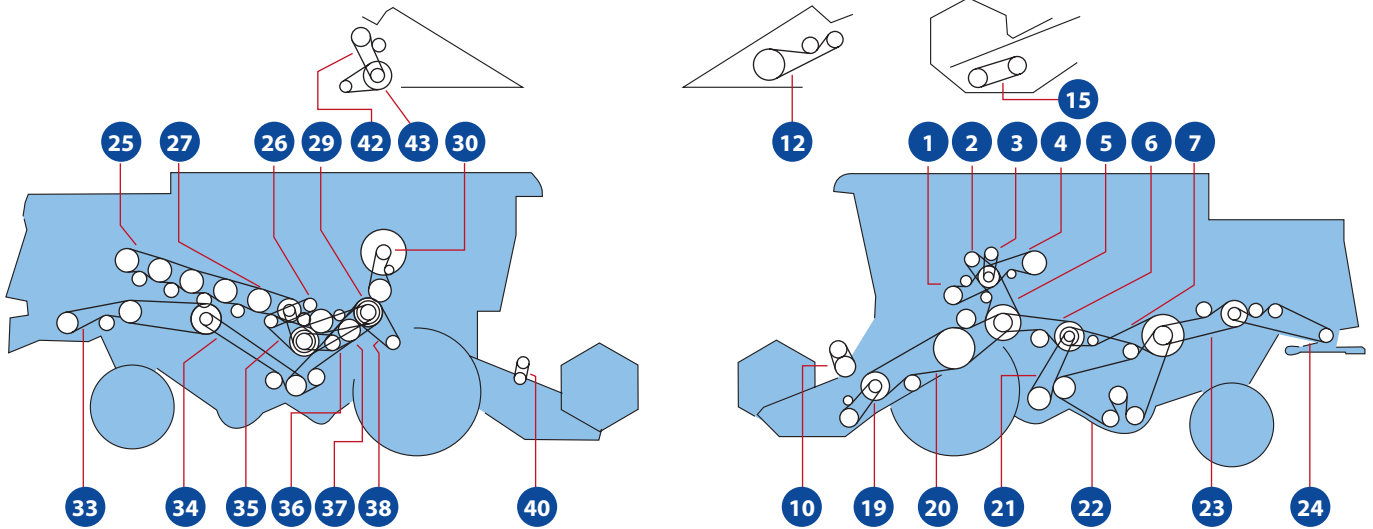
Dominator 112

Pozycja	Uwagi	Ilość	OEM Nr.	Bepco Nr.
1	Napęd hederu	1	0006736381	B104436
2	Napęd pompy hydraulicznej	1	0006891750	71/144-13257
3	Napęd sprężarki klimatyzacji	1	0006299081	B104405
4	Napęd rozładunku	1	0006297690	B120311
5	Napęd młocarni	1	0006290000	B120283
6	Napęd pośredni wialni	1	0006033370	B123460
7	Napęd pośredni	1	0006441410	B123478
12	Do kukurydzy	1	0006921490	B123502
12	Do kukurydzy	1	0006921500	B123503
15	Od 6,0m	1	0006710131	B103232
15	SOJA	1	0006442090	B120332
19	Do 5,1m	1	0006292141	B104401
20	Napęd hederu	2	0006298360	B120313
21	Napęd pośredni	1	0006098220	B120259
22	Napęd jazdy	1	0006098230	B103323
23	Napęd dmuchawy	1	0006033800	B103320
24	Napęd elewatora	1	0006097620	B123462
25	Napęd wytrząsaczy	1	0005066711	B103354
26	Napęd ślimaka	1	0006406531	B104406
27	Napęd pośredni	1	0006440141	B120325
28	Napęd pośredni	1	0006440150	B120326
29	Napęd pośredni	1	0006440161	B120327
31	Napęd	1	0000641682	B103338
35	Napęd siewczarni do kukurydzy	2	0000618720	B123345
35	Napęd siewczarni do zboża	1	0000617011	B104422
36	Napęd pośredni siewczarni	1	0000617000	B123342
37	Napęd młocarni	1	0006032471	B103336
38	Napęd pośredni siewczarni	1	0000617000	B123342
39	Napęd pośredni	1	0006440141	B120325
40	Pas regulacji obrotów młocarni 650 – 1500 rpm	1	0006030151	B120247
40	Pas regulacji obrotów młocarni 500 – 1400 rpm	1	0006441770	B103322
42	Od 6,0m	1	0006702240	B103356
44	Heder do kukurydzy	1	0006803341	B120414
45	Heder do kukurydzy	1	0006294100	B120296



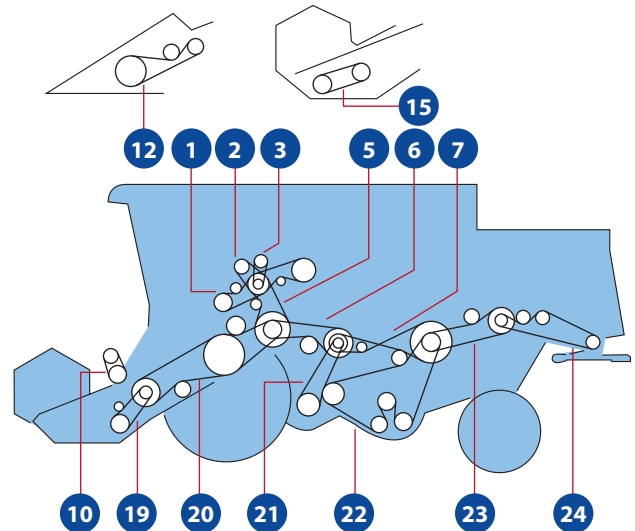
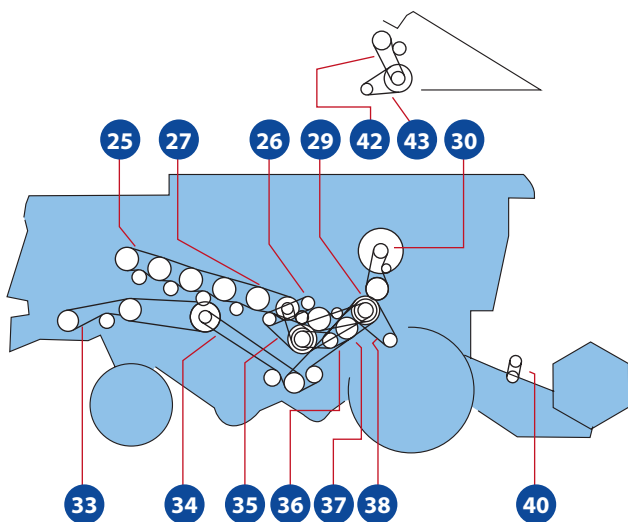
Dominator 114

Pozycja	Uwagi	Ilość	OEM Nr.	Bepco Nr.
1	Napęd hydrostatu	1	0006292790	B120291
2	Napęd pompy hydraulicznej	1	0006290021	
3	Napęd klimatyzacji do 14200046	1	0006219031	
3	Napęd klimatyzacji od 14200047	1	0006299081	B104405
4	Napęd rozładunku	1	0006297630	B120309
5	Napęd młocarni	1	0006290000	B120283
6	Napęd pośredni wialni	1	0006033370	B123460
7	Napęd pośredni	1	0006441410	B123478
10	Napęd regulacji prędkości nagarniacza Dla hedera 5,7m	1	0006702240	B103356
12	Do kukurydzy	1	0006921490	B123502
12	Do kukurydzy	1	0006921500	B123503
15	Od 6,0m	1	0006710131	B103232
15	SOJA	1	0006442090	B120332
19	Do 5,7m	1	0006292141	B104401
20	Napęd hedera	2	0006030173	B103309
21	Napęd dmuchawy	1	0006033800	B103320
22	Napęd elewatora	1	0006097620	B123462
23	Napęd wytrząsaczy	1	0005066711	B103354
24	Napęd ślimaka	1	0006406531	B104406
25	Napęd pośredni	1	0006440140	B120325
26	Napęd pośredni	1	0006440151	B104407
27	Napęd pośredni	1	0006440161	B120327
29	Napęd	1	0000641682	B103338
30	Do 14200176	1	0006033410	B120256
30	Od 14200177	1	0002338431	B120164
33	Napęd siewkarni do kukurydzy	2	0000618720	B123345
33	Napęd siewkarni do zboża	1	0000617011	B104422
34	Napęd pośredni siewkarni	1	0000617000	B123342
35	Napęd młocarni	1	0006032471	B103336
36	Napęd pośredni siewkarni	1	0000617000	B123342
37	Napęd pośredni	1	0003440141	



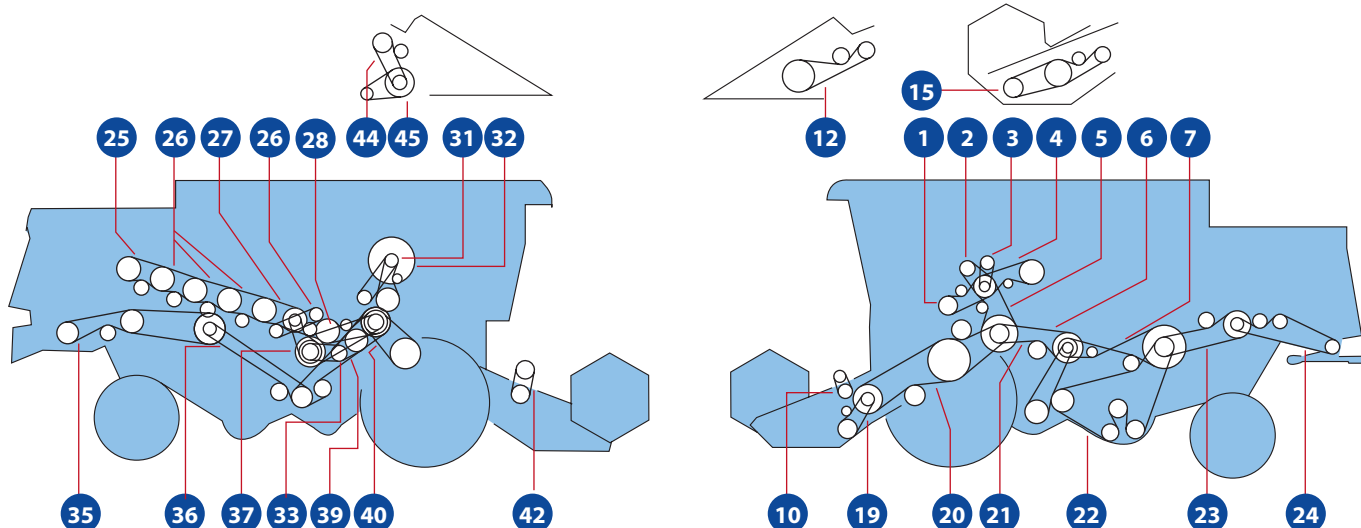
Dominator 114

Pozycja	Uwagi	Ilość	OEM Nr.	Bepco Nr.
38	Pas regulacji obrotów młocarni 650 – 1500 rpm	1	0006030151	B120247
38	Pas regulacji obrotów młocarni 500 – 1400 rpm	1	0006441770	B103322
40	Od 6,0m	1	0006702240	B103356
42	Heder do kukurydzy	1	0006803341	B120414
43	Heder do kukurydzy	1	0006294100	B120296



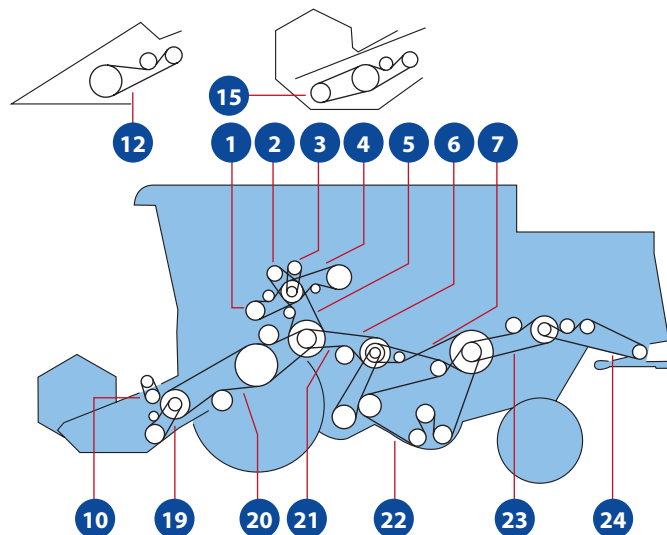
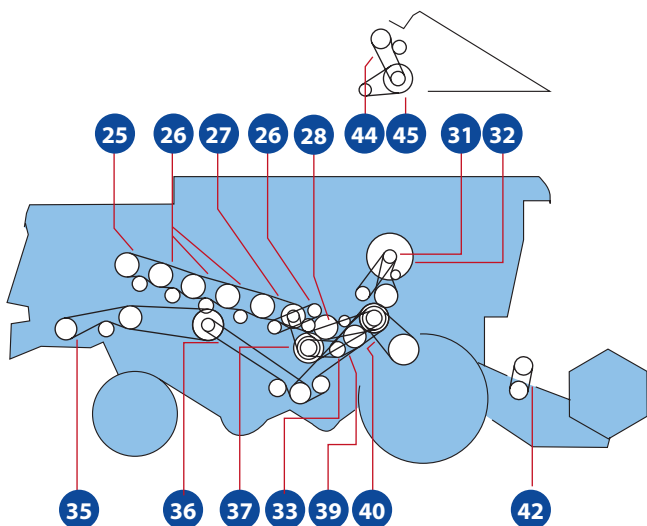
Dominator 115

Pozycja	Uwagi	Ilość	OEM Nr.	Bepco Nr.
1	Napęd rozładunku	1	0006297630	B120309
1	Napęd hydrostatu	1	0006440170	B120329
2	Napęd pompy hydraulicznej	1	0006290021	
3	Napęd sprężarki klimatyzacji	1	0006299081	B104405
5	Napęd młocarni	1	0006440180	B120331
6	Napęd pośredni wialni	1	0006033370	B123460
7	Napęd pośredni	1	0006441410	B123478
10	Napęd regulacji prędkości nagarniacza Dla hedera 5,1m	1	0006702240	B103356
12	Do kukurydzy	1	0006921490	B123502
12	Do kukurydzy	1	0006921500	B123503
15	Od 6,0m	1	0006710131	B103232
15	SOJA	1	0006442090	B120332
19	Do 5,1m	1	0006292141	B104401
20	Napęd hedera	2	0006030173	B103309
21	Napęd dmuchawy	1	0006033800	B103320
22	Napęd elewatora	1	0006097620	B123462
23	Napęd wytrząsaczy	1	0005066711	B103354
24	Napęd ślimaka	1	0006406531	B104406
25	Napęd pośredni	1	0006440141	B120325
26	Napęd pośredni	1	0006440151	B104407
27	Napęd pośredni	1	0006440161	B120327
29	Napęd	1	0000641682	B103338
30	Napęd pompy hydraulicznej	1	0002338431	B120164
33	Napęd siewczarni do kukurydzy	2	0000618720	B123345
33	Napęd siewczarni do zboża	1	0000617011	B104422
34	Napęd pośredni siewczarni	1	0000617000	B123342
35	Napęd młocarni	1	0006032471	B103336
36	Napęd pośredni siewczarni	1	0000617000	B123342
37	Napęd pośredni	1	0006440141	B120325
38	Pas regulacji obrotów młocarni 650 – 1500 rpm	1	0006030151	B120247
38	Pas regulacji obrotów młocarni 500 – 1400 rpm	1	0006441770	B103322
40	Od 6,0m	1	0006702240	B103356
42	Heder do kukurydzy	1	0006803341	B120414
43	Heder do kukurydzy	1	0006294100	B120296



Dominator 116

Pozycja	Uwagi	Ilość	OEM Nr.	Bepco Nr.
1	Napęd hydrostatu	1	0006440170	B120329
2	Napęd pompy hydraulicznej do 14400299	1	0006891750	71/144-13257
2	Napęd pompy hydraulicznej od 14400300	1	0006290021	
3	Napęd sprężarki klimatyzacji do 14400199	1	0006219031	
3	Napęd sprężarki klimatyzacji od 14400200	1	0006299081	B104405
4	Napęd rozładunku	1	0006297630	B120309
5	Napęd młocarni	1	0006440180	B120331
6	Napęd pośredni wialni	1	0006033370	B123460
7	Napęd sit	1	0006033360	B123501
10	Napęd regulacji prędkości nagarniacza Dla hedera 5,7m	1	0006702240	B103356
12	Do kukurydzy	1	0006921490	B123502
12	Do kukurydzy	1	0006921500	B123503
15	Od 6,0m	1	0006710131	B103232
15	SOJA	1	0006442090	B120332
19	Kosa do 5,7m	1	0006292141	B104401
20	Napęd hedera do 14400124	2	0006294410	B120300
20	Napęd hedera od 14400125	2	0006030173	B103309
21	Napęd dmuchawy	1	0006033800	B103320
22	Napęd elewatora	1	0006097620	B123462
23	Napęd pośredni	1	0005066711	B103354
24	Napęd ślimaka	1	0006406531	B104406
25	Napęd pośredni	1	0006440141	B120325
26	Napęd walcy	1	0006440151	B104407
27	Napęd walcy	1	0006440161	B120327
28	Napęd	1	0000641682	B103338
31	Do 14400299	1	0002338431	B120164
31	Od 14400300	1	0006442670	B104408
32	Od 14400300	1	0006330302	B139035
35	Napęd siewkarni do kukurydzy	2	0000618720	B123345
35	Napęd siewkarni do zboża	1	0000617011	B104422
36	Napęd pośredni siewkarni	1	0000617000	B123342
37	Napęd młocarni	1	0006032471	B103336
38	Napęd pośredni siewkarni	1	0000617000	B123342



Dominator 116

Pozycja	Uwagi	Ilość	OEM Nr.	Bepco Nr.
39	Napęd pośredni	1	0006440141	B120325
40	Pas regulacji obrotów młocarni 650 – 1500 rpm	1	0006030151	B120247
40	Pas regulacji obrotów młocarni 500 – 1400 rpm	1	0006441770	B103322
42	Od 6,0m	1	0006702240	B103356
44	Heder do kukurydzy	1	0006803341	B120414
45	Heder do kukurydzy	1	0006294100	B120296

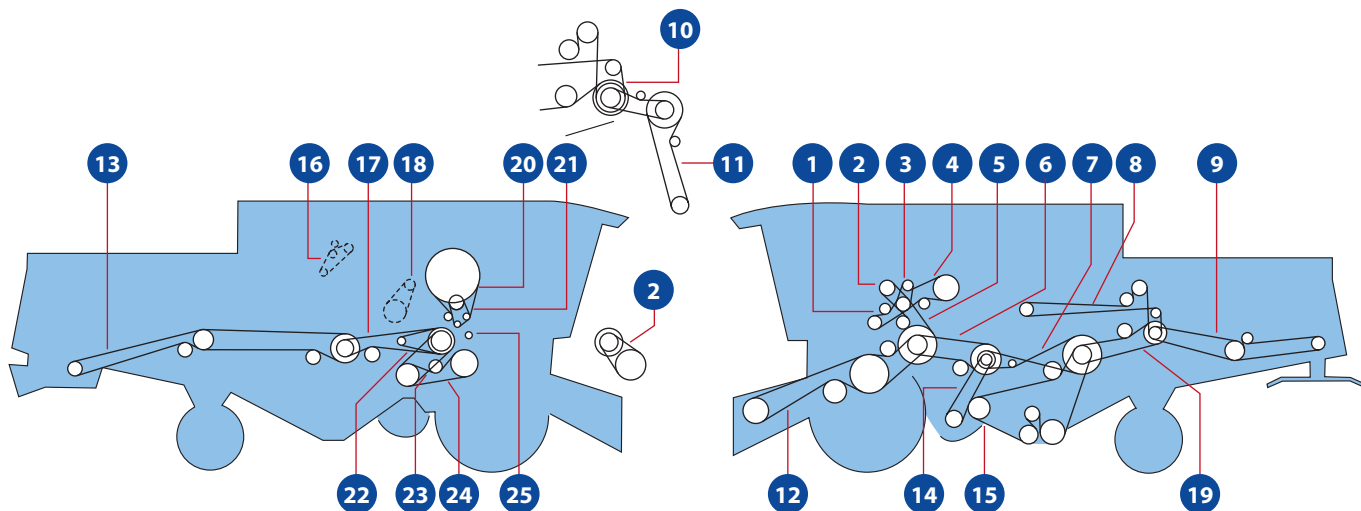
Dominator 118

Pozycja	Uwagi	Ilość	OEM Nr.	Bepco Nr.
1	Napęd hydrostatu dla silnika OM 441 A	1	0006610921	B120372
1	Napęd hydrostatu dla silnika OM 441 A 163 KW	1	0006444052	B120336
1	Napęd hydrostatu dla silnika OM 441 A	1	0006292790	B120291
2	Napęd pompy hydraulicznej dla silnika OM 441 A	1	0006330302	B139035
2	Napęd pompy hydraulicznej dla silnika OM 366 LA	1	0007670571	B123511
2	Napęd pompy hydraulicznej dla silnika 163 KW	1	0007670571	B123511
2	Napęd pompy hydraulicznej	1	0006891750	71/144-13257
3	Napęd sprężarki klimatyzacji Dla silnika OM 441 A	1	0006611140	
3	Napęd sprężarki klimatyzacji	1	0006299081	B104405
4	Dla silnika OM 441 A	1	0006610930	B103248
4	Dla silnika OM 366 LA z napędem hydraulicznym	1	0006604090	B103326
4	Dla silnika OM 366 LA z napędem hydraulicznym	1	0006297691	B104404
4	Dla silnika OM 421	1	0006297630	B120309
4	Dla silnika perkins V8 540	1	0006297691	B104404
4	Dla silnika RABA	1	0006297630	B120309
5	Napęd młocarni 5 rzędowy od 09403058	1	0006444030	B123482
5	Napęd młocarni 4 rzędowy od 09403058	1	0006444041	B103345
5	Napęd młocarni 4 rzędowy do 094030057	1	0006290001	B103344
6	Napęd pośredni wialni	1	0006033370	B123460
7	Napęd pośredni	1	0006033361	B103352
8	Od 09404033	1	0006444470	B103306
8	Do 09404032	1	0006297322	B120304
9	Nie dla serii MAXI	1	0006406531	B104406
10	Napęd regulacji prędkości nagarniacza Dla hedera 3,9m – 5,1m	1	0006501930	
11	Dla hedera 3,9m – 5,1m	1	0006702292	
12	Dla hedera 3,9m – 5,1m	1	0006702241	B103356
13	Dla hedera 3,9m – 5,1m	1	0006501912	
14	Do kukurydzy	1	0006921490	B123502
14	Do kukurydzy	1	0006921500	B123503
15	Do kukurydzy	1	0006921660	
16	Do kukurydzy	1	0005034450	
17	Dla hedera 6,0m – 9,0m	1	0006710131	B103232
18	Dla hedera 6,0m – 9,0m	1	0006762770	
19	Dla hedera 3,9m – 5,1m	1	0007135062	B120427
20	Dla hedera 3,9m – 5,1m	1	0006501740	
21	Długość podajnika 1306mm od 09404033	2	0006444190	B104499
21	Do 0904032	2	0006034300	B123231
21	Długość podajnika 1177mm	2	0006294410	B120300
21	Długość podajnika 1463mm od 09404033	2	0006613010	B103310
21	Do 09404032	2	0006030173	B103309
22	Napęd dmuchawy	1	0006033801	B103320
23	Napęd elewatora	1	0006097620	B123462
24	Napęd wytrząsaczy	1	0005066712	B103354
25	Napęd rozrzutnika plew	1	0006234271	B103305
26	Łańcuch rolkowy	1	0006087160	
27	Napęd siewczarni	1	0000603063	B103289
28	Łańcuch rolkowy	1	0008181010	
29	Łańcuch rolkowy	1	0006424920	B104252
30	Dla mercedes 09400751 – 09403057	1	0007834301	B104444
30	Dla mercedes for 09400750	1	0006033410	B120256



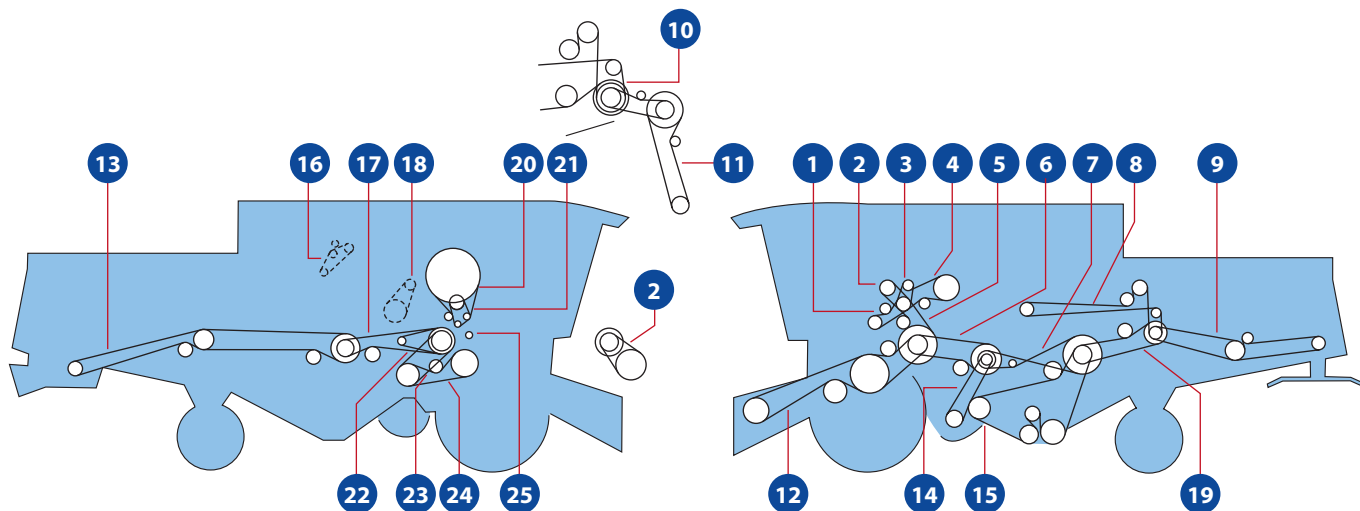
Dominator 118

Pozycja	Uwagi	Ilość	OEM Nr.	Bepco Nr.
31	Łańcuch rolkowy	1	0006009810	
32	Od 09405335	1	0006613450	B123490
32	Do 09405334	1	0008217342	B103264
32	Dla silnika RABA	1	0007838760	B120477
33	Dla hedera 6,0m – 9,0m	1	0006702241	B103356
34	Dla hedera 6,0m – 9,0m	1	0006702292	
35	Dla silnika OM 366 LA 163KW	1	0006612440	B120375
35	Dla silnika OM 441 A	1	0006612450	B120376
35	Dla silnika OM 366 LA 132 KW	1	0006577930	
35	Dla silnika RABA	1	0006297640	B123472
36	Napęd pośredni siewkarni od 09403058	1	0000613531	B103317
36	Napęd pośredni siewkarni do 09403057	1	0000613600	B120046
36	Napęd pośredni siewkarni do kukurydzy	1	0000612140	B123337
37	Od 09403058	1	0006098230	B103323
37	Do 09403057	1	0006290350	B120286
38	Var 7818 2 rzędowy	1	0006612980	B120429
38	Var 7693 / 7716 3 rzędowy	1	0006612201	B103339
38	Napęd regulacji prędkości młocarni 650 – 1500 rpm do 09403057	1	0006033540	B123461
38	Napęd regulacji prędkości młocarni 510 – 1220 rpm do 09403057	1	0006295101	B104402
38	Łańcuch napędowy	1	0006033480	
38	Łańcuch napędowy	1	0007180930	
39	Dla hedera 6,0m – 9,0m	1	0006702292	
40	Dla hedera 6,0m – 6,6m	1	0006481660	
40	Dla hedera 7,5m – 9,0m	1	0006454831	
41	Napęd kosy	1	0006956100	B123504
42	Napęd kosy	1	0006803341	B120414
43	Napęd wentylatora ssącego	1	0006444480	B103294



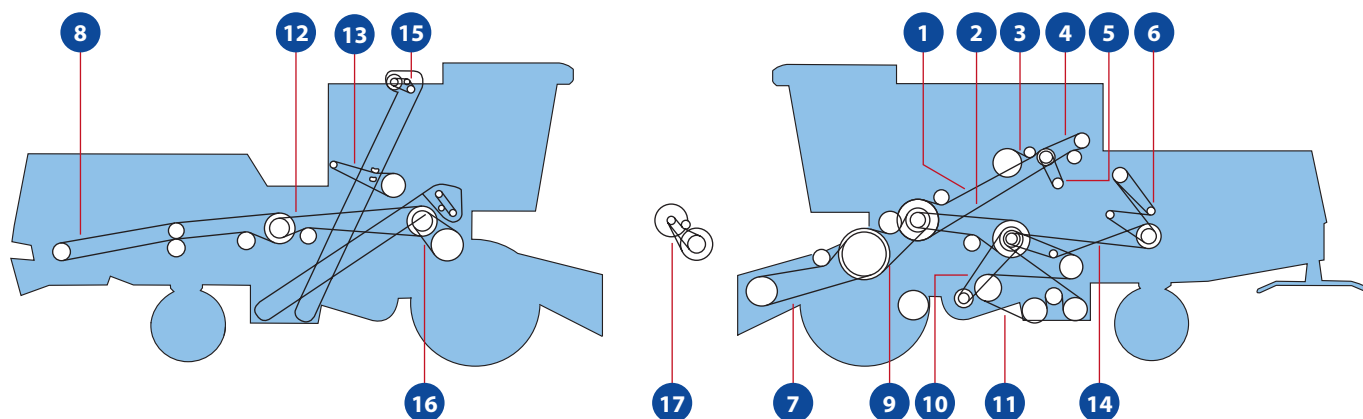
Dominator 128 VX

Pozycja	Uwagi	Ilość	OEM Nr.	Bepco Nr.
1	Napęd hydrostatu	2	0005440491	B123277
2	Dla silnika OM 906 LA	1	0006560280	B120370
2	Dla silnika OM 366 LA	1	0007670571	B123511
3	Dla silnika OM 906 LA	1	0006219031	
3	Dla silnika OM 366 LA	1	0006299081	B104405
4	Napęd rozładunku	1	0006604090	B103326
5	Napęd pośredni	1	0005440830	
5	Dla silnika OM 906 LA	1	0006444041	B103345
6	Dla silnika OM 366 LA	1	0006033370	B123460
7	Napęd pośredni	1	0006441411	B103351
8	Napęd wytrząsacza aktywnego	1	0006444470	B103306
9	Napęd rozrzutnika plew	1	0006234271	B103305
10	Napęd rozrzutnika plew	1	0007550701	B103369
11	N = 519	1	0000660340	B120054
11	N = 660	1	0007853410	B120485
12	Napęd hederu	1	0006613370	B123346
13	Napęd siewczarni od 09408297	1	0006445390	B120341
13	Napęd siewczarni do 09408296	1	0000613531	B103317
13	Napęd siewczarni do kukurydzy	1	0000612140	B123337
14	Napęd dmuchawy	1	0006033801	B103320
15	Napęd elewatora	1	0006097620	B123462
16	Łańcuch rolkowy	1	0006087160	
17	Napęd pośredni siewczarni od 09408297	1	0006445380	B104410
17	Napęd pośredni siewczarni do 09408296	1	0000603063	B103289
18	Łańcuch rolkowy	1	0008181010	
19	Napęd wytrząsaczy	1	0005066712	B103354
20	Dla silnika OM 906 LA	1	0005456890	B103296
20	Dla silnika OM 366 LA	1	0006613450	B123490
21	Dla silnika OM 906 LA	1	0005456680	B120239
21	Dla silnika OM 366 LA	1	0006612440	B120375
22	Od 09408297	1	0006445370	
22	Do 09408296	1	0006444480	B103294



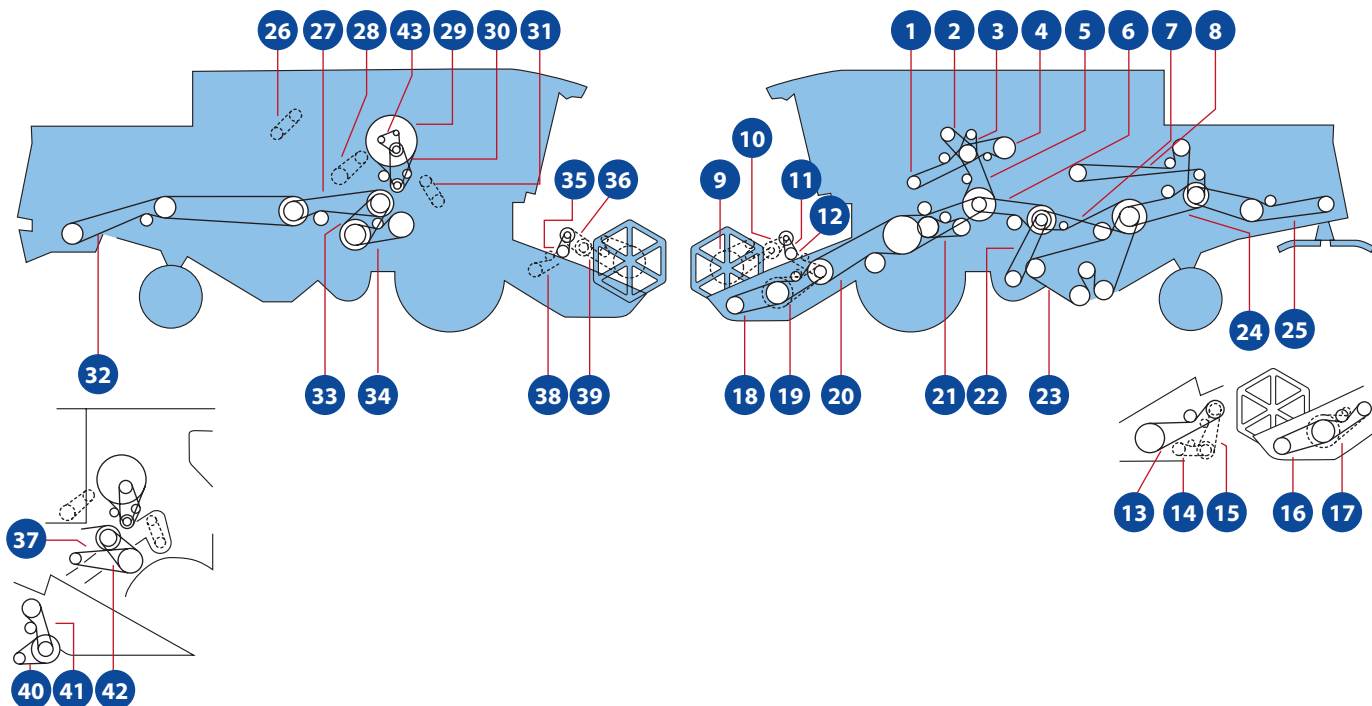
Dominator 128 VX

Pozycja	Uwagi	Ilość	OEM Nr.	Bepco Nr.
23	Napęd regulacji prędkości młocarni	1	0006098230	B103323
24	650 – 1500 rpm	1	0006612201	B103339
24	250 – 1250 rpm	1	0006612980	B120429
25	Łańcuch rolkowy	1	0006009810	



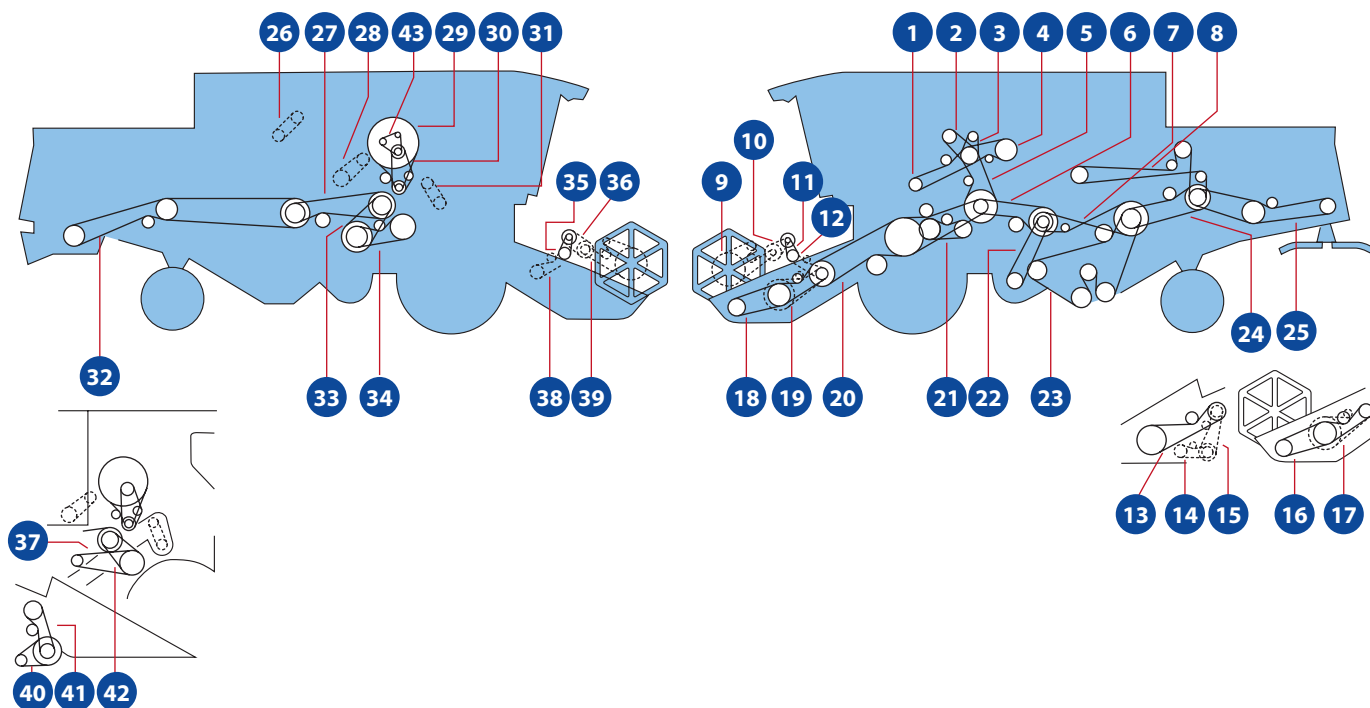
Dominator 130 / 140 / 150

Pozycja	Uwagi	Ilość	OEM Nr.	Bepco Nr.
1	Napęd młocarni	1	0006288880	B123467
2	Napęd sit	1	0007241410	B120434
3	Napęd rozładunku	1	0006723510	B103324
4	Napęd hydrostatu	1	0006723500	
5	Napęd sprężarki klimatyzacji	1	0003490650	
6	Napęd wytrząsacza aktywnego	1	0008029310	B120514
7	Napęd hedera	1	0006032900	B120252
8	Napęd siewczarni	1	0000619020	B103312
9	Napęd hedera	1	0006736381	B104436
10	Napęd dmuchawy	1	0006033801	B103320
11	Napęd elewatora	1	0007242471	B103311
12	Napęd pośredni siewczarni	2	0000618720	B123345
13	Łańcuch napędowy	1	0007253250	
14	Napęd wytrząsaczy	1	0007851760	B123516
15	Napęd elewatora	1	0006862000	
16	Pas regulacji obrotów młocarni 650 – 1500 rpm	1	0006614300	B103322
16	Pas regulacji obrotów młocarni 500 – 1400 rpm	1	0006614300	B103322
17	Łańcuch napędowy	1	0006031321	



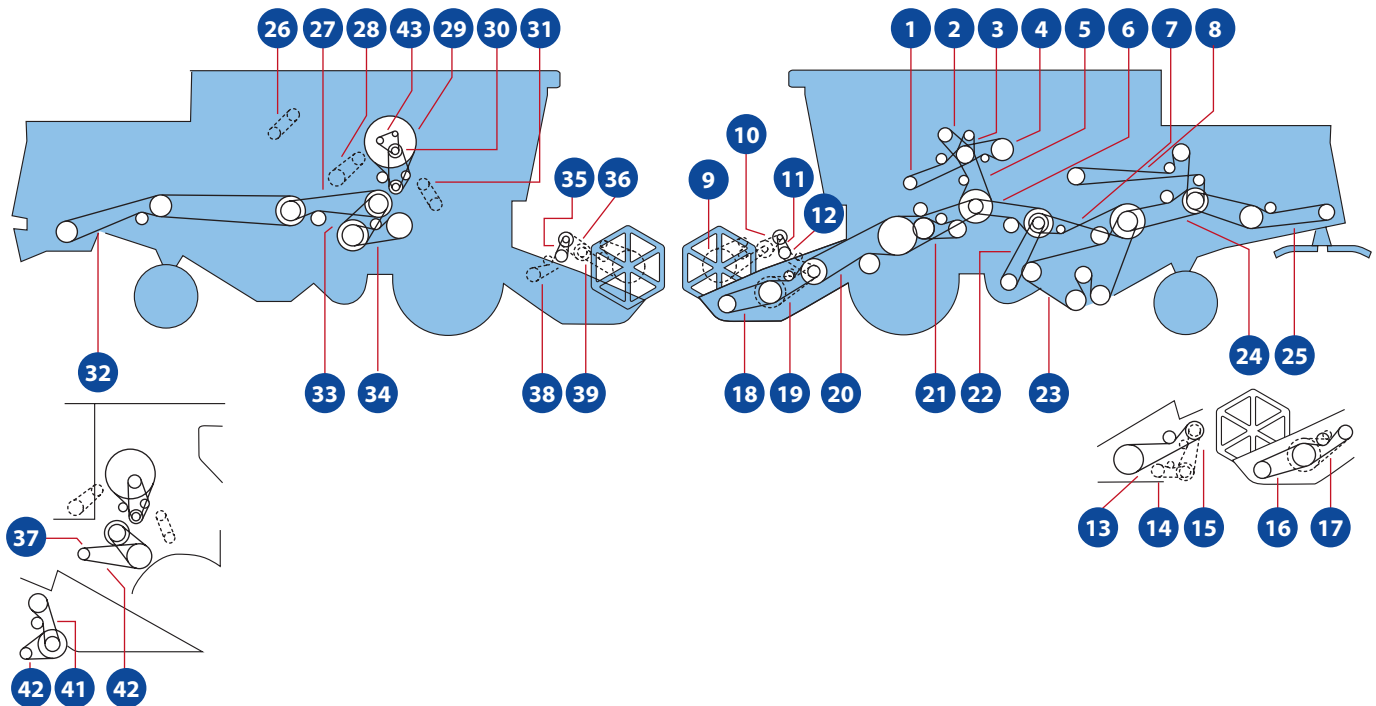
Mega 202 II

Pozycja	Uwagi	Ilość	OEM Nr.	Bepco Nr.
1	Napęd hydrostatu	1	0006444650	B120338
2	Napęd hydrostatu	1	0007670571	B123511
3	Napęd pompy hydraulicznej	1	0006299081	B104405
4	Napęd sprężarki klimatyzacji	1	0006297690	B120311
5	Napęd rozładunku	1	0006614580	B120378
6	Napęd młocarni	1	0006033370	B123460
7	Napęd pośredni	1	0006033361	B103352
8	Napęd pośredni	1	0006444470	B103306
9	Napęd wytrząsacza aktywnego	1	0006481660	
10	Łańcuch napędowy nagarniacza Dla hedera 3,6m – 5,1m	1	0006702292	
11	Łańcuch napędowy nagarniacza Dla hedera 3,6m – 5,1m	1	0006702241	B103356
12	Napęd nagarniacza 3,6m – 5,1m	1	0006501912	
13	Łańcuch napędowy 3,6m – 5,1m	1	0006921490	B123502
13	Do kukurydzy	1	0006921500	B123503
14	Do kukurydzy	1	0006921660	
15	Do kukurydzy	1	0005034450	
16	Do kukurydzy	1	0006710131	B103232
17	Dla hedera 6,0m – 6,6m	1	0006762770	
18	Dla hedera 6,0m – 6,6m	1	0007135062	B120427
19	Dla hedera 3,6m – 5,1m	1	0006501740	
20	Dla hedera 3,6m – 5,1m	2	0006443690	B120333
21	Napęd hedera	1	0006610311	B103246
22	Przyspieszacz jazdy	1	0006712090	B103616
23	Napęd elewatora	2	0006030173	B103309
24	Napęd elewatora	1	0005066712	B103354
25	Napęd wytrząsaczy	1	0006354940	B120321
26	Napęd hydrauliczny bębna	1	0006087450	
27	Napęd pośredni siewczarni	1	000603063	B103289



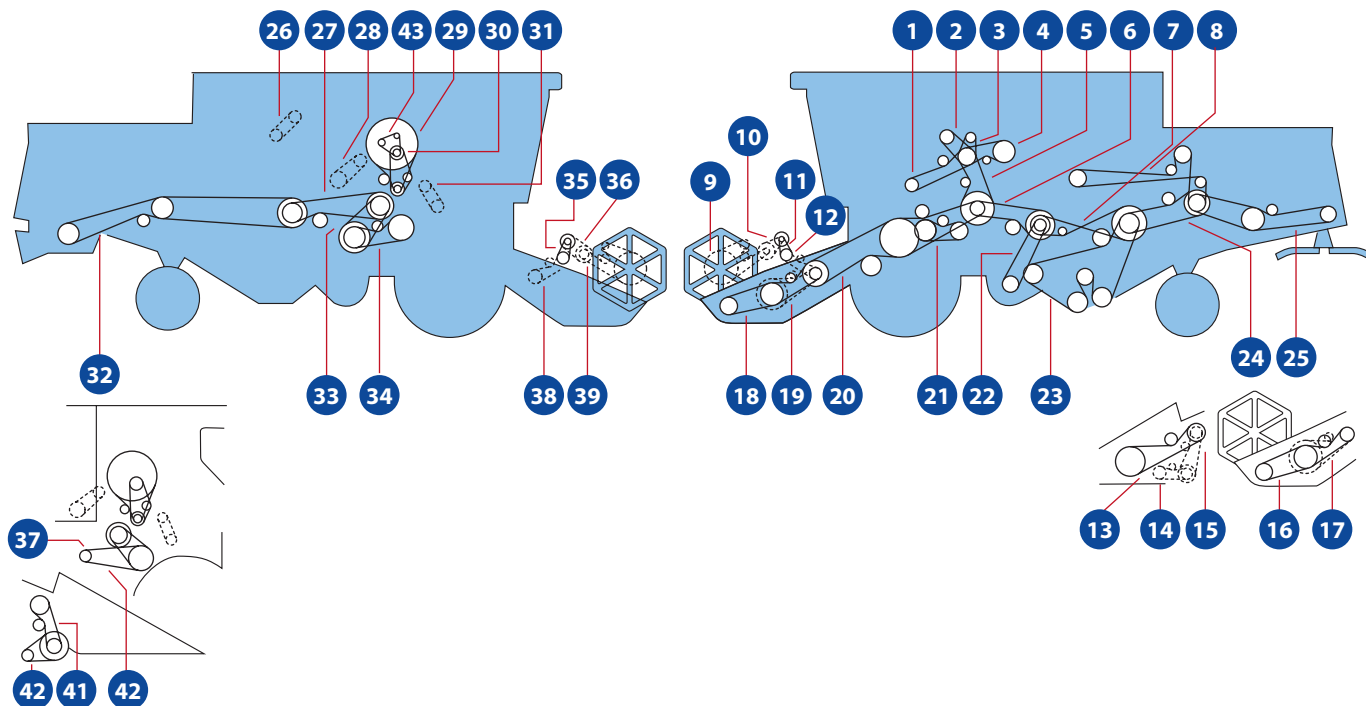
Mega 202 II

Pozycja	Uwagi	Ilość	OEM Nr.	Bepco Nr.
28	Łańcuch napędowy	1	0008181010	
29	Napęd kosza chłodnicy	1	0006613450	B123490
30	Napęd pośredni kosza	1	0006577930	
31	Łańcuch napędowy elewatora	1	0006009810	
32	Napęd siewczarni do zboża	1	0000613610	B123341
32	Napęd siewczarni do kukurydzy	1	0000612130	B123336
33	Napęd regulacji prędkości młocarni	1	0006098230	B103323
34	Pas napędu nagarniacza	1	0006612200	B123488
35	Dla hedera 6,0m – 6,6m	1	0006702241	B103356
36	Dla hedera 6,0m – 6,6m	1	0006702292	
37	Napęd wentylatora ssącego	1	0006444480	B103294
38	Dla hedera 6,0m – 6,6m	1	0006702292	
39	Dla hedera 6,0m – 6,6m	1	0006481660	
40	Napęd kosy	1	0006956100	B123504
41	Napęd kosy	1	0006803341	B120414
42	650 – 1500 rpm	1	0006444180	B103358
43	Dla silnika om 366 A	1	0001336301	
43	Dla silnika perkins 1006.6 T	1	0001472331	



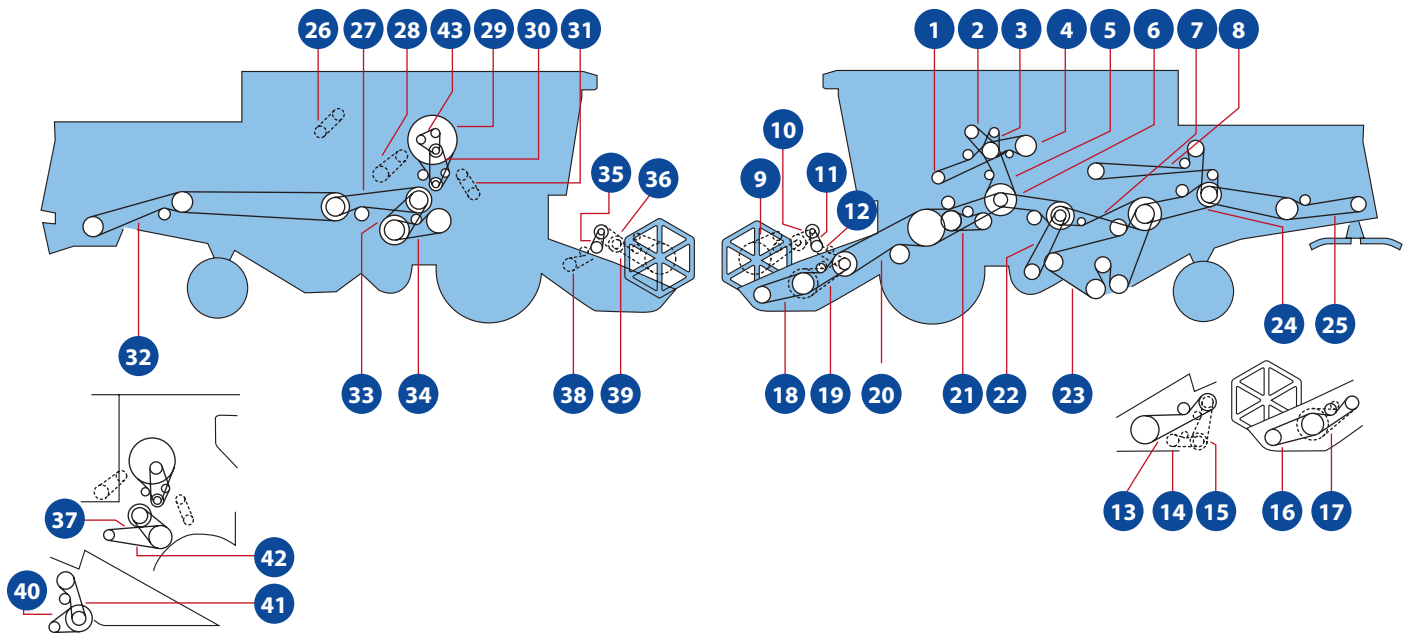
Mega 202

Pozycja	Uwagi	Ilość	OEM Nr.	Bepco Nr.
1	Napęd hydrostatu	1	0006444650	B120338
2	Napęd pompy hydraulicznej	1	0007670571	B123511
3	Napęd sprężarki klimatyzacji	1	0006299081	B104405
4	Napęd rozładunku	1	0006297690	B120311
5	Napęd młocarni	1	0006614580	B120378
6	Napęd pośredni	1	0006033370	B123460
7	Napęd pośredni	1	0006033361	B103352
8	Napęd wytrząsacza aktywnego	1	0006444470	B103306
9	Łańcuch napędu nagarniacza 3,6m – 5,1m od numeru hedera 288353	1	0006481660	
9	Łańcuch napędu nagarniacza do numeru hedera 288352	1	0006501930	
10	Łańcuch napędu nagarniacza 3,6m – 5,1m	1	0006702292	
11	Regulacja prędkości nagarniacza 3,6m – 5,1m	1	0006702241	B103356
12	Dła hedera 3,6m – 5,1m	1	0006501912	
13	Do kukurydzy	1	0006921490	B123502
13	Do kukurydzy	1	0006921500	B123503
14	Do kukurydzy	1	0006921660	
15	Do kukurydzy	1	0005034450	
16	Dła hedera 6,0m – 6,6m	1	0006710131	B103232
17	Dła hedera 6,0m – 6,6m	1	0006762770	
18	Dła hedera 3,6m – 5,1m	1	0007135062	B120427
19	Dła hedera 3,6m – 5,1m	1	0006501740	
20	Długość podajnika 1306mm	2	0006613370	B123346
20	Długość podajnika 1463mm	2	0006613781	B103313
21	Przyspieszacz jazdy	1	0006610310	B123278
22	Napęd dmuchawy	1	0006712090	B103616
23	Napęd elewatora	2	0006030173	B103309
24	Napęd wytrząsaczy	1	0005066712	B103354
25	Napęd hydrauliczny bębna	1	0006354940	B120321



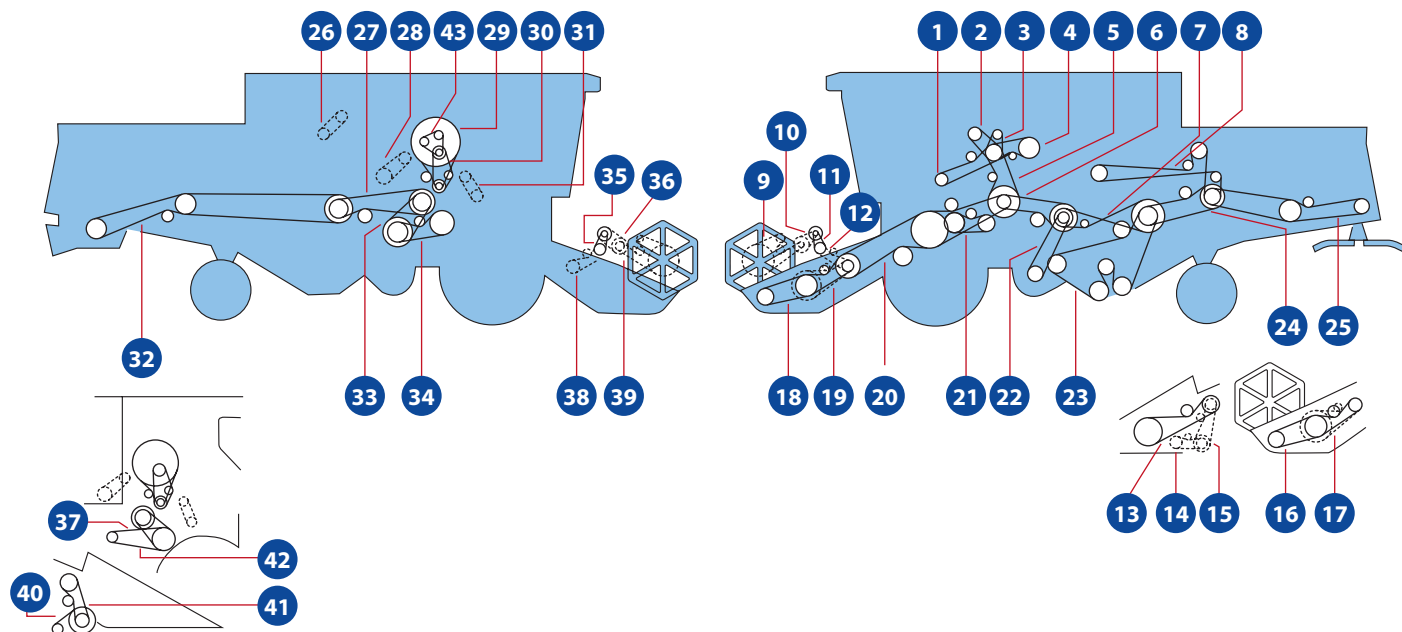
Mega 202

Pozycja	Uwagi	Ilość	OEM Nr.	Bepco Nr.
26	Łańcuch napędowy elewatora zbożowego	1	0006087450	
27	Napęd pośredni siewczkarni	1	0000603062	B103289
28	Napęd wysypu	1	0008181010	
29	Napęd kosza chłodnicy	1	0006613450	B123490
30	Napęd kosza chłodnicy	1	0006577930	
31	Łańcuch napędowy elewatora	1	0006009810	
32	Napęd siewczkarni do zboża	1	0000613610	B123341
32	Napęd siewczkarni do kukurydzy	1	0000612130	B123336
33	Napęd regulacji prędkości młocarni	1	0006098230	B103323
34	Łańcuch napędowy nagarniacza	1	0006612200	B123488
35	Dla hedera 6,0m – 6,6m	1	0006702241	B103356
36	Dla hedera 6,0m – 6,6m	1	0006702292	
37	Napęd wentylatora ssącego	1	0006444480	B103294
38	Dla hedera 6,0m – 6,6m	1	0006702292	
39	Dla hedera 6,0m – 6,6m	1	0006481660	
40	Napęd kosy	1	0006956100	B123504
41	Napęd kosy	1	0006803341	B120414
42	650 – 1500 rpm	1	0006444180	B103358
43	Dla silnika om 366 A	1	0001336301	
43	Dla silnika perkins 1006.6 T	1	0001472331	



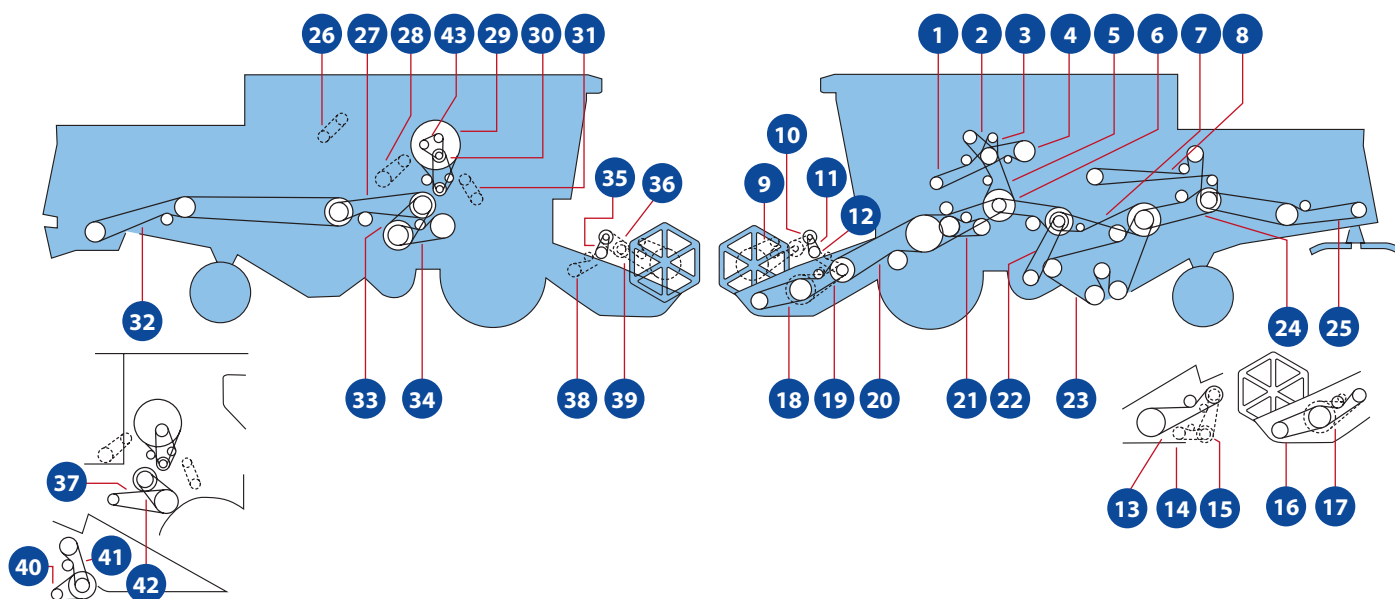
Mega 203

Pozycja	Uwagi	Ilość	OEM Nr.	Bepco Nr.
1	Napęd hydrostatu	1	0006613621	B123491
1	Napęd hydrostatu dla silnika OM 366 LA 163KW	1	0006614510	B103344
2	Napęd pompy hydraulicznej	1	0007670571	B123511
3	Napęd sprężarki klimatyzacji	1	0006299081	B104405
4	Napęd rozładunku	1	0006297690	B120311
4	Napęd wysypu Dla silnika OM 366 LA 163KW	1	0006604090	B103326
5	Napęd młocarni	1	0006614580	B120378
5	Napęd wysypu Dla silnika OM 366 LA 163KW	1	0006444041	B103345
6	Napęd pośredni	1	0006033370	B123460
7	Napęd pośredni	1	0006033361	B103352
8	Napęd wytrząsacza aktywnego	1	0006444470	B103306
9	Łańcuch napędowy nagarniacza 3,9m – 5,1m Dla hedera 28353	1	0006481660	
9	Łańcuch napędowy nagarniacza Dla hedera 288352	1	0006501930	
10	Łańcuch napędowy nagarniacza 3,9m – 5,1m	1	0006702292	
11	Pas regulacji motowidła 3,9m – 5,1m	1	0006702241	B103356
12	Łańcuch napędowy 3,9m – 5,1m	1	0006501912	
13	Do kukurydzy	1	0006921490	B123502
13	Do kukurydzy	1	0006921500	B123503
13	Multimaster	1	0006291420	
14	Do kukurydzy	1	0006921660	
15	Do kukurydzy	1	0005034450	
16	Dla hedera 6,0m – 7,5m	1	0006710131	B103232
17	Dla hedera 6,0m – 7,5m	1	0006762770	
18	Dla hedera ,9m – 5,1m	1	0007135062	B120427
19	Dla hedera 3,9m – 5,1m	1	0006501740	
20	Długość podajnika 1306mm	2	0006613370	B123346
20	Długość podajnika 1463mm	2	0006613781	B103313
21	Przyspieszacz jazdy	1	0006610310	B123278
22	Napęd dmuchawy mega 204	1	0006033801	B103320
22	Napęd dmuchawy mega 203	1	0006712090	B103616
23	Napęd elewatora	1	0006097620	B123462



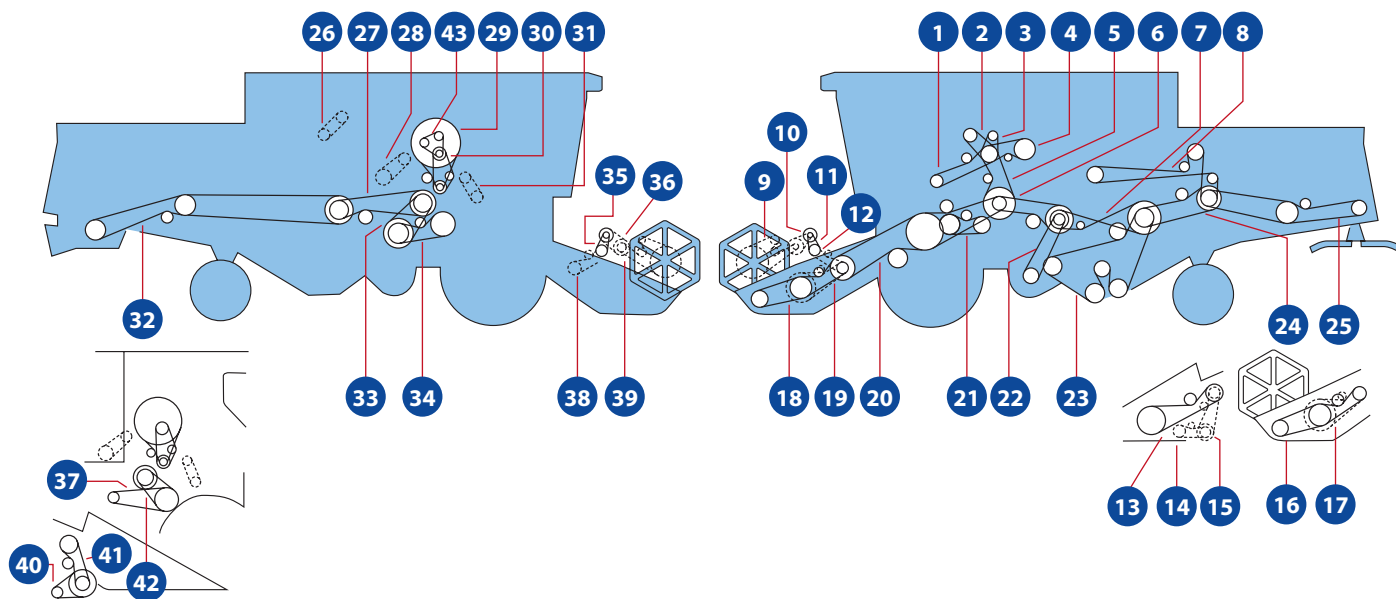
Mega 203

Pozycja	Uwagi	Ilość	OEM Nr.	Bepco Nr.
23	Napęd elewatora	2	0006030173	B103309
24	Napęd wytrząsaczy	1	0005066712	B103354
25	Napęd rozrzutnika plew	1	0006234271	B103305
26	do 09350929	1	0006087450	
26	Elewator zbożowy	1	0006087450	
27	Napęd pośredni siewczarni	1	0000603062	B103289
28	Napęd zbiornika	1	0008181010	
29	Napęd kosza chłodnicy	1	0006613450	B123490
30	Napęd pośredni kosza	1	0006577930	
31	Elewator zbożowy	1	0006009810	
32	Napęd siewczarni do zboża od 09350552	1	0000613530	B123339
32	Napęd siewczarni do zboża do 09350551	1	0000613600	B120046
32	Napęd siewczarni do kukurydzy	1	0000612140	B123337
33	Napęd regulacji prędkości młocarni	1	0006098230	B103323
34	Łańcuch napędowy nagarniacza	1	0006612200	B123488
35	Dla hedera 6,0m – 7,5m	1	0006702241	B103356
36	Dla hedera 6,0m – 7,5m	1	0006702292	
37	Napęd wentylatora ssącego	1	0006444480	B103294
38	Dla hedera 6,0m – 7,5m	1	0006702292	
39	Dla hedera 6,0m – 6,6m	1	0006481660	
39	Dla hedera 7,5m	1	0006454831	
40	Napęd kosy	1	0006956100	B123504
41	Napęd kosy	1	0006803341	B120414
42	Mega 203 650 – 1500 rpm	1	0006444180	B103358
43	Dla silnika OM 366 LA	1	0001336351	B139516
43	Dla silnika om 366 A	1	0001336301	
43	Dla silnika perkins 1006.6T	1	0001472331	



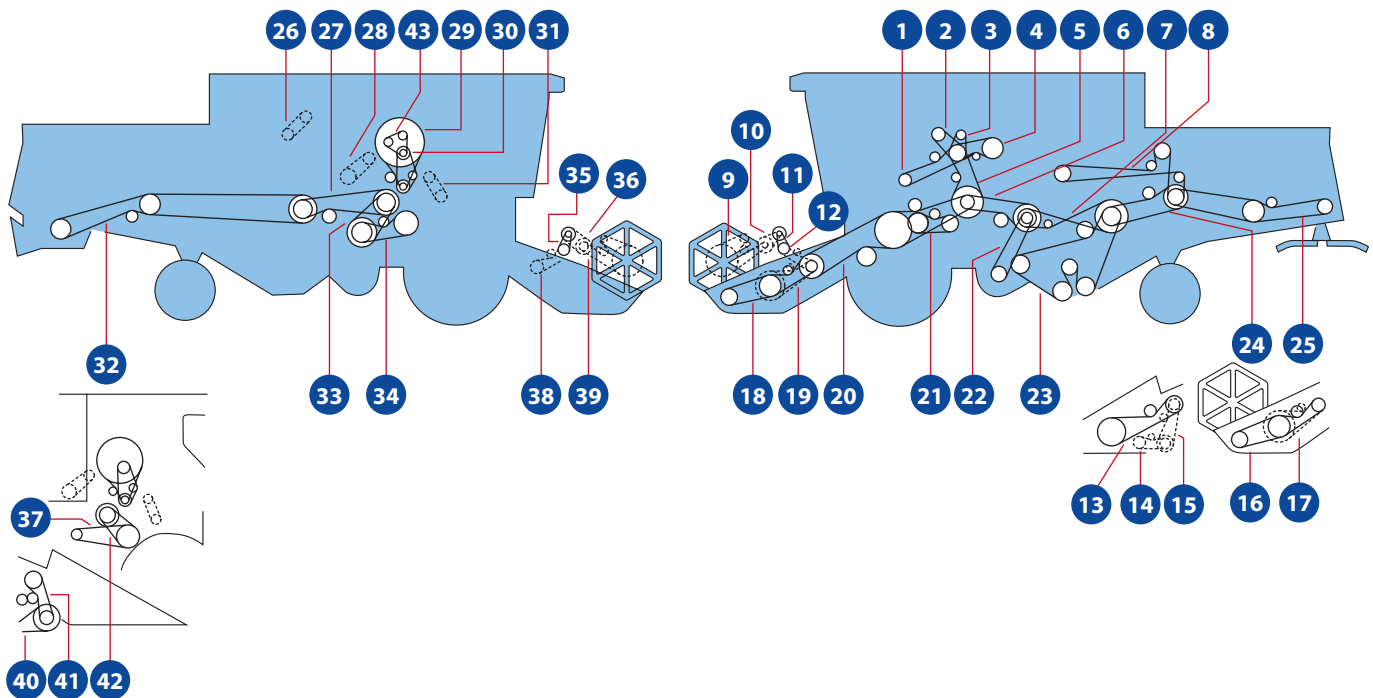
Mega 203 II

Pozycja	Uwagi	Ilość	OEM Nr.	Bepco Nr.
1	Napęd hydrostatu	1	0006613621	B123491
1	Napęd hydrostatu dla silnika OM 366 LA 163KW	1	0006614510	B103344
1	Napęd hydrostatu dla silnika OM 906 LA	1	0006440161	B120327
2	Napęd pompy hydraulicznej	1	0007670571	B123511
2	Napęd pompy hydraulicznej dla silnika OM 906 LA	1	0006560280	B120370
3	Napęd sprężarki klimatyzacji	1	0006299081	B104405
3	Napęd sprężarki klimatyzacji dla silnika OM 906 LA	1	0006219031	
4	Napęd rozładunku	1	0006297691	B104404
4	Napęd wysypu Dla silnika OM 366 LA 163KW	1	0006604090	B103326
4	Napęd wysypu dla silnika OM 906 LA	1	0005441660	
5	Napęd młocarni	1	0006614580	B120378
5	Napęd młocarni dla silnika OM 366 LA 163KW	1	0006444041	B103345
5	Napęd młocarni dla silnika OM 906 LA	1	0005441640	B103346
6	Napęd pośredni	1	0006033370	B123460
7	Napęd pośredni	1	0006033361	B103352
8	Napęd wytrząsacza aktywnego	1	0006444470	B103306
9	Łańcuch napędowy nagarniacza 3,9m – 5,1m Dla hedera 28353	1	0006481660	
10	Łańcuch napędowy nagarniacza dla hedera 3,6m – 5,1m	1	0006702292	
11	Pas regulacji motowidła 3,9m – 5,1m	1	0006702241	B103356
12	Łańcuch napędowy	1	0006501912	
13	Do kukurydzy	1	0006921490	B123502
13	Do kukurydzy	1	0006921500	B123503
13	Multimaster	1	0006613621	B123491
14	Do kukurydzy	1	0006921660	
15	Do kukurydzy	1	0005034450	
16	Dla hedera 6,0m – 7,5m	1	0006710131	B103232
17	Dla hedera 6,0m – 7,5m	1	0006762770	
18	Dla hedera 3,9m – 5,1m	1	0007135062	B120427
19	Dla hedera 3,9m – 5,1m	1	0006501740	
20	Napęd hedera	2	0006443690	B120333
21	Przyspieszacz jazdy	1	0006610311	B103246
22	Napęd dmuchawy mega 203	1	0006712090	B103616



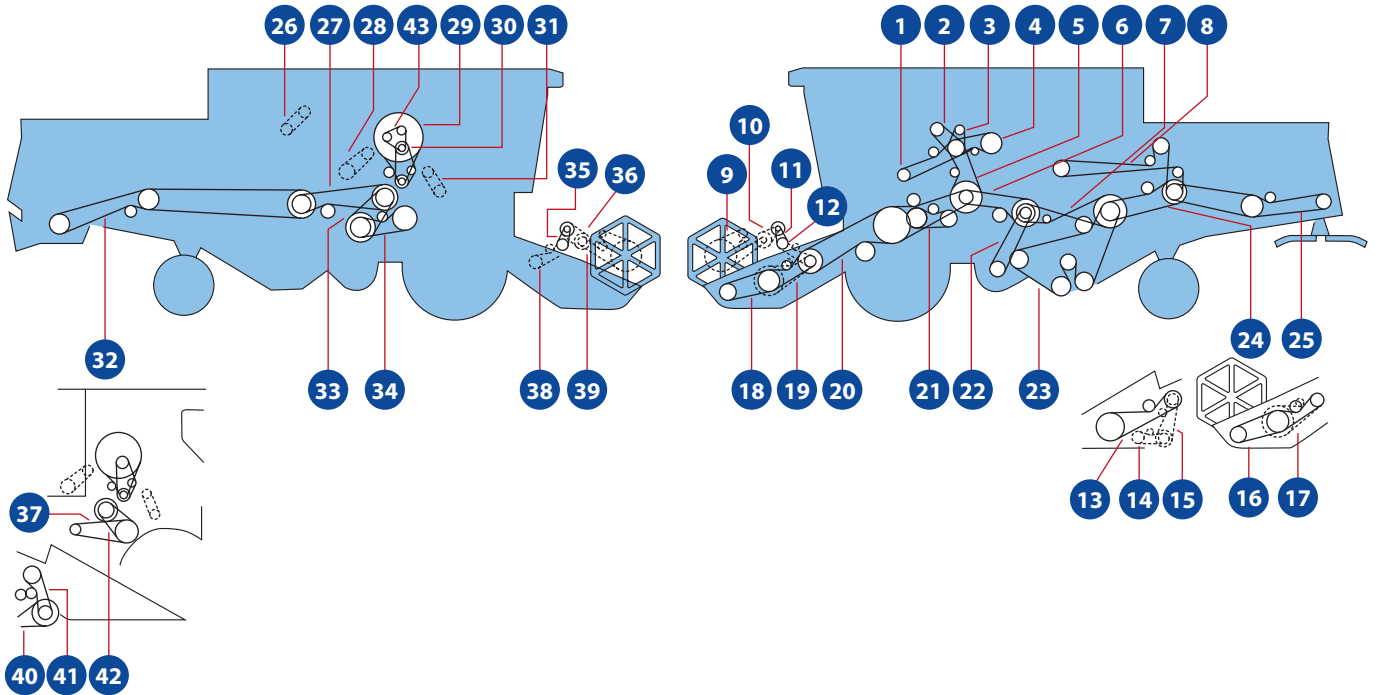
Mega 203 II

Pozycja	Uwagi	Ilość	OEM Nr.	Bepco Nr.
23	Napęd elewatora	2	0006030173	B103309
24	Napęd wytrząsaczy	1	0005066712	B103354
25	Napęd rozrzutnika plew	1	0006234271	B103305
26	Elewator zbożowy	1	0006087450	
27	Napęd pośredni siewczarni od 93500772	1	0000603063	B103289
27	Napęd pośredni siewczarni	1	0000603063	B103289
28	Napęd zbiornika	1	0008181010	
29	Napęd kosza chłodnicy	1	0006613450	B123490
29	Napęd kosza chłodnicy dla silnika OM 906 LA	1	0005456681	B120239
30	Dla silnika OM 366 LA	1	0006577930	
30	Dla silnika perkins 1006.6 T	1	0006577930	
30	Dla silnika OM 366 LA 163KW	1	0006612440	B120375
30	Dla silnika OM 906 LA	1	0005456890	B103296
31	Elewator zbożowy	1	0006009810	
32	Napęd siewczarni do zboża	1	0000613531	B103317
32	Napęd siewczarni do kukurydzy	1	0000612140	B123337
33	Do mega 204 650 – 1500 rpm	1	0006098230	B103323
34	Do mega 204 650 – 1500 rpm	1	0006612201	B103339
35	Dla hedera 6,0m – 7,5m	1	0006702241	B103356
36	Dla hedera 6,0m – 7,5m	1	0006702292	
37	Napęd wentylatora ssącego	1	0006444480	B103294
38	Dla hedera 6,0m – 7,5m	1	0006702292	
39	Dla hedera 6,0m – 7,5m	1	0006481660	
40	Napęd kosy	1	0006956100	B123504
41	Napęd kosy	1	0006803341	B120414
42	Do mega 203 650 – 1500 rpm	1	0006444180	B103358
43	Dla silnika OM 366 LA 147KW	1	0001336351	B139516
43	Dla silnika OM 366 LA 163KW	1	0001336420	B139174
43	Dla silnika perkins 1006.6 T	1	0001472331	



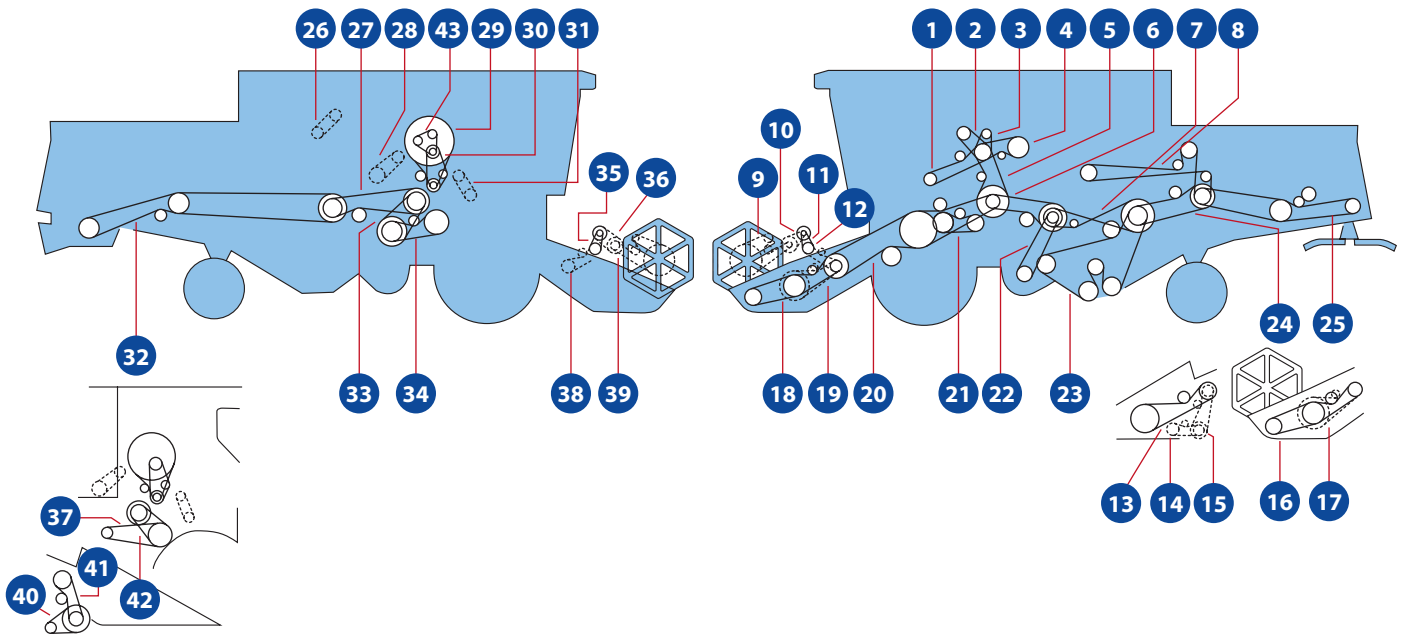
Mega 204

Pozycja	Uwagi	Ilość	OEM Nr.	Bepco Nr.
1	Napęd hydrostatu	1	0006613621	B123491
1	Napęd hydrostatu dla silnika OM 366 LA 163KW	1	0006614510	B103344
2	Napęd pompy hydraulicznej	1	0007670571	B123511
3	Napęd sprężarki klimatyzacji	1	0006299081	B104405
4	Napęd rozładunku	1	0006297690	B120311
4	Napęd wysypu Dla silnika OM 366 LA 163KW	1	0006604090	B103326
5	Napęd młocarni	1	0006614580	B120378
5	Napęd wysypu Dla silnika OM 366 LA 163KW	1	0006444041	B103345
6	Napęd pośredni	1	0006033370	B123460
7	Napęd pośredni mega 204 od 09350930	1	0006441411	B103351
8	Napęd wytrząsacza aktywnego	1	0006444470	B103306
9	3,9m – 5,1m Dla hedera 288353	1	0006481660	
9	Dla hedera 288352	1	0006501930	
10	Dla hedera 3,9m – 5,1m	1	0006702292	
11	Dla hedera 3,9m – 5,1m	1	0006702241	B103356
12	Dla hedera 3,9m – 5,1m	1	0006501912	chain
13	Do kukurydzy	1	0006921490	B123502
13	Do kukurydzy	1	0006921500	B123503
13	Multimaster	1	0006291420	
14	Do kukurydzy	1	0006921660	
15	Do kukurydzy	1	0005034450	
16	Dla hedera 6,0m – 7,5m	1	0006710131	B103232
17	Dla hedera 6,0m – 7,5m	1	0006762770	
18	Dla hedera 3,9m – 5,1m	1	0007135062	B120427
19	Dla hedera 3,9m – 5,1m	1	0006501740	
20	Długość podajnika 1306mm	2	0006613370	B123346
20	Długość podajnika 1463mm	2	0006613781	B103313
21	Przyspieszcz jazdy	1	0006610310	B123278
22	Napęd dmuchawy mega 204	1	0006033801	B103320



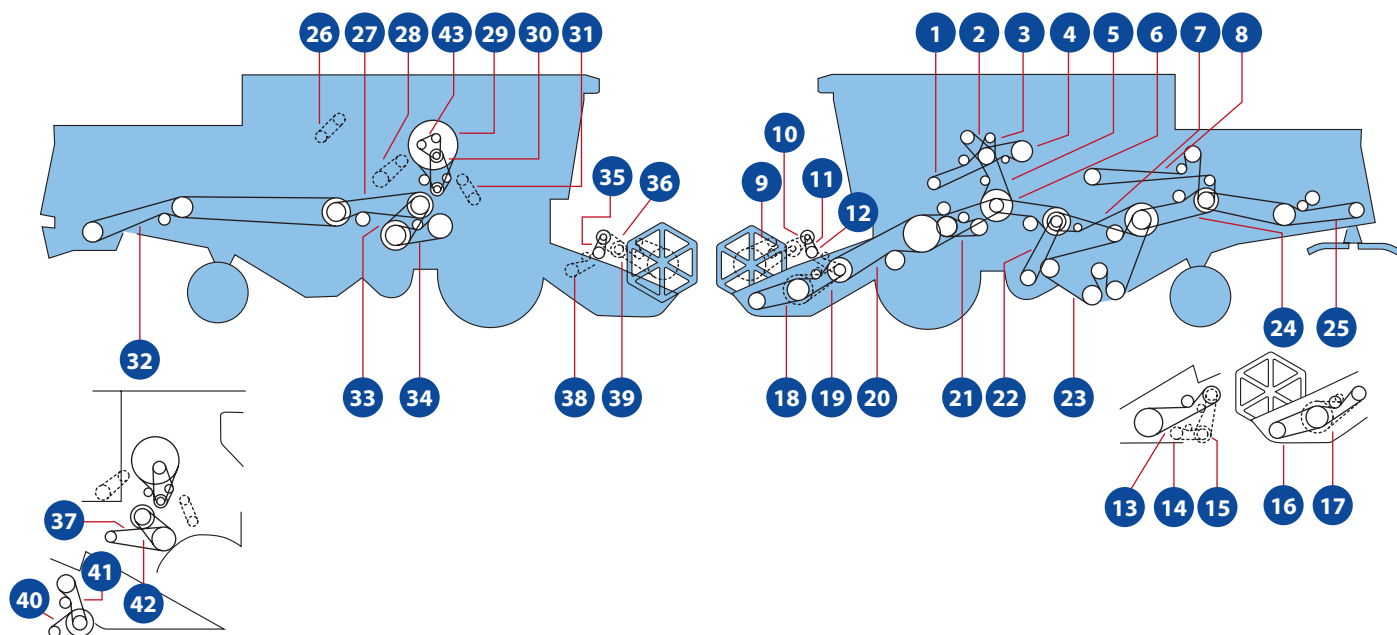
Mega 204

Pozycja	Uwagi	Ilość	OEM Nr.	Bepco Nr.
23	Napęd elewatora	1	0006097620	B123462
24	Napęd wytrząsaczy	1	0005066712	B103354
25	Napęd rozrzutnika plew	1	0006234271	B103305
26	Napęd elewatora	1	0006087160	
26	Napęd elewatora do 09350929	1	0006087450	
27	Napęd pośredni siewczarni	1	0000603062	B103289
28	Napęd zbiornika	1	0008181010	
29	Napęd kosza chłodnicy	1	0006613450	B123490
30	Napęd pośredni kosza	1	0006577930	
31	Napęd elewatora	1	0006009810	
32	Napęd siewczarni do zboża od 09350552	1	0000613530	B123339
32	Napęd siewczarni do zboża do 09350551	1	0000613600	B120046
32	Napęd siewczarni do kukurydzy	1	0000612140	B123337
33	Do mega 204 650 – 1500 rpm	1	0006098230	B103323
34	Do mega 204 650 – 1500 rpm	1	0006612200	B123488
35	Dla hedera 6,0m – 7,5m	1	0006702241	B103356
36	Dla hedera 6,0m – 7,5m	1	0006702292	
37	Napęd wentylatora ssącego	1	0006444480	B103294
38	Dla hedera 6,0m – 7,5m	1	0006702292	
39	Dla hedera 6,0m – 6,6m	1	0006481660	
39	Dla hedera 7,5m	1	0006454831	
40	Napęd kosy	1	0006956100	B123504
41	Napęd kosy	1	0006803341	B120414
43	Dla silnika OM 366 LA	1	0001336351	B139516
43	Dla silnika om 366 A	1	0001336301	
43	Dla silnika perkins 1006.6 T	1	0001472331	



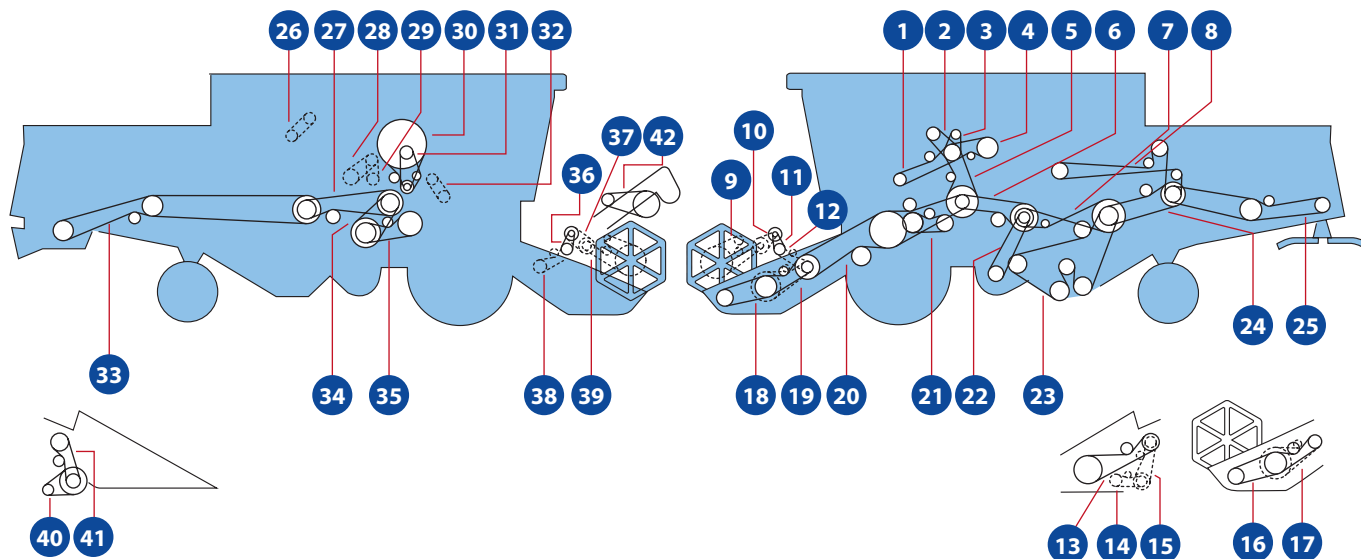
Mega 204 II

Pozycja	Uwagi	Ilość	OEM Nr.	Bepco Nr.
1	Napęd hydrostatu	1	0006613621	B123491
1	Napęd hydrostatu dla silnika OM 366 LA 163KW	1	0006614510	B103344
1	Napęd hydrostatu dla silnika OM 906 LA	1	0006440161	B120327
2	Napęd pompy hydraulicznej	1	0007670571	B123511
2	Napęd pompy hydraulicznej dla silnika OM 906 LA	1	0006560280	B120370
3	Napęd sprężarki klimatyzacji	1	0006299081	B104405
3	Napęd sprężarki klimatyzacji dla silnika OM 906 LA	1	0006219031	
4	Napęd rozładunku	1	0006297690	B120311
4	Napęd wysypu Dla silnika OM 366 LA 163KW	1	0006604090	B103326
4	Napęd wysypu dla silnika OM 906 LA	1	0005441660	
5	Napęd młocarni	1	0006614580	B120378
5	Napęd młocarni dla silnika OM 366 LA 163KW	1	0006444041	B103345
5	Napęd młocarni dla silnika OM 906 LA	1	0005441640	B103346
6	Napęd pośredni	1	0006033370	B123460
7	Napęd pośredni	1	0006441411	B103351
8	Napęd wytrząsacza aktywnego	1	0006444470	B103306
9	3,9m – 5,1m Dla hedera 288353	1	0006481660	
10	Dla hedera 3,9m – 5,1m	1	0006702292	
11	Dla hedera 3,9m – 5,1m	1	0006702241	B103356
12	Dla hedera 3,9m – 5,1m	1	0006501912	
13	Do kukurydzy	1	0006921490	B123502
13	Do kukurydzy	1	0006921500	B123503
13	Multimaster	1	0006613621	B123491
14	Do kukurydzy	1	0006921660	
15	Do kukurydzy	1	0005034450	
16	Dla hedera 6,0m – 7,5m	1	0006710131	B103232
17	Dla hedera 6,0m – 7,5m	1	0006762770	
18	Dla hedera 3,9m – 5,1m	1	0007135062	B120427
19	Dla hedera 3,9m – 5,1m	1	0006501740	
20	Napęd hedera	2	0006443690	B120333
21	Przyspieszacz jazdy	1	0006610310	B123278



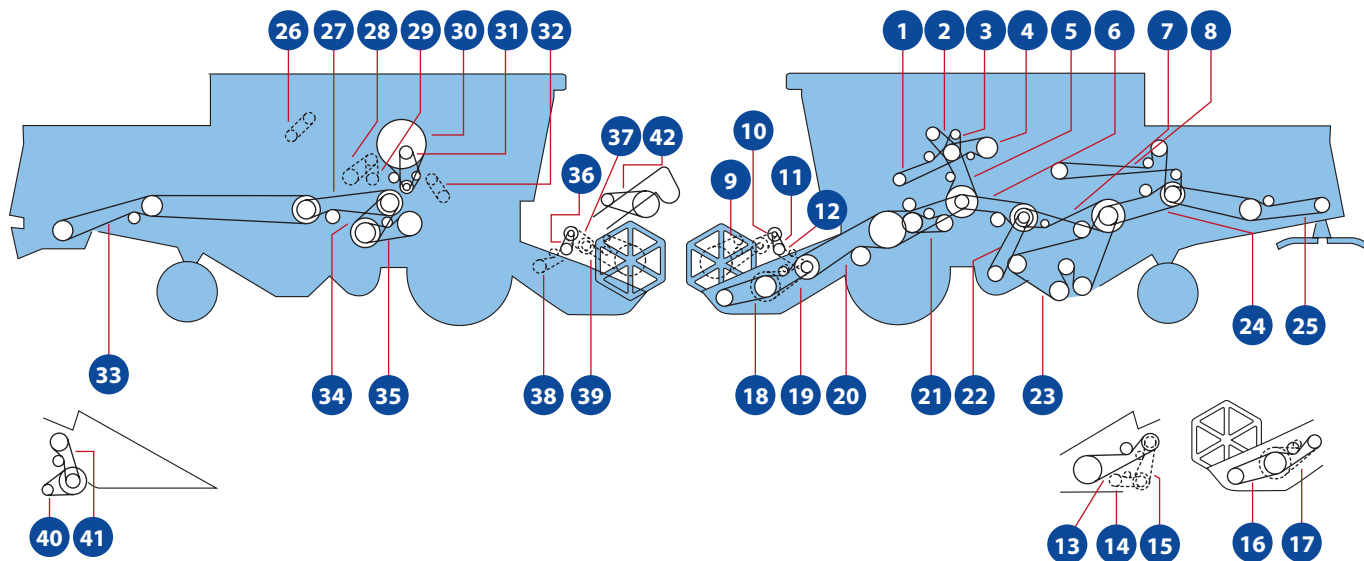
Mega 204 II

Pozycja	Uwagi	Ilość	OEM Nr.	Bepco Nr.
22	Napęd dmuchawy mega 204	1	0006033801	B103320
23	Napęd elewatora	1	0006097620	B123462
24	Napęd wytrząsaczy	1	0005066712	B103354
25	Napęd rozrzutnika plew	1	0006234271	B103305
26	Napęd rozrzutnika plew	1	0006087160	
27	Napęd pośredni siewczarni	1	0006445380	B104410
27	Napęd pośredni siewczarni od 93500772	1	0000603062	B103289
28	Napęd zbiornika	1	0008181010	
29	Napęd kosza chłodnicy	1	0006613450	B123490
29	Napęd kosza chłodnicy dla silnika OM 906 LA	1	0005456681	B120239
30	Dla silnika OM 366 LA	1	0006577930	
30	Dla silnika perkins 1006.6 T	1	0006577930	
30	Dla silnika OM 366 LA 163KW	1	0006612440	B120375
30	Dla silnika OM 906 LA	1	0005456890	B103296
31	Napęd elewatora	1	0006009810	
32	Napęd siewczarni do zboża	1	0006445390	B120341
32	Napęd siewczarni do zboża	1	0000613531	B103317
32	Napęd siewczarni do kukurydzy	1	0000612140	B123337
33	Do mega 204 650 – 1500 rpm	1	0006098230	B103323
34	Do mega 204 650 – 1500 rpm	1	0006612200	B123488
35	Dla hedera 6,0m – 7,5m	1	0006702241	B103356
36	Dla hedera 6,0m – 7,5m	1	0006702292	
37	Napęd wentylatora ssącego	1	0006444480	B103294
38	Dla hedera 6,0m – 7,5m	1	0006702292	
39	Dla hedera 6,0m – 6,6m	1	0006481660	
40	Napęd kosy	1	0006956100	B123504
41	Napęd kosy	1	0006803341	B120414
43	Dla silnika OM 366 LA	1	0001336351	B139516
43	Dla silnika om 366 A	1	0001336301	
43	Dla silnika perkins 1006.6 T	1	0001472331	



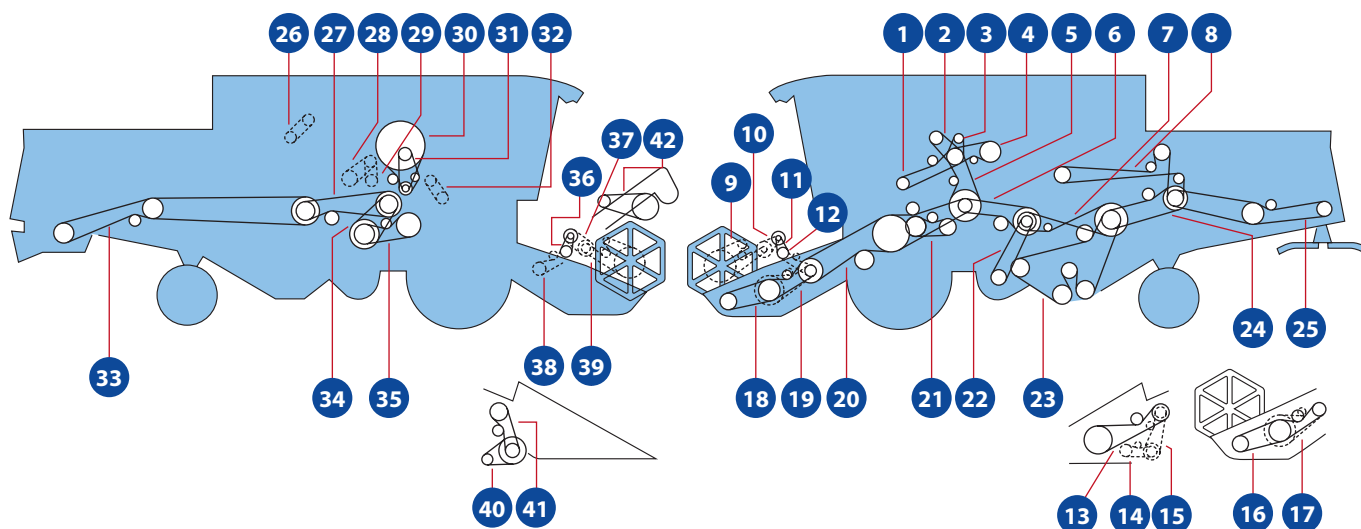
Mega 208

Pozycja	Uwagi	Ilość	OEM Nr.	Bepco Nr.
1	Napęd hydrostatu dla silnika OM 441 A	1	0006612391	B123489
1	Napęd hydrostatu dla silnika OM 366 LA	1	0006614510	B103344
2	Napęd pompy hydraulicznej dla silnika OM 441 A	1	0006330302	B139035
2	Napęd pompy hydraulicznej dla silnika OM 366 LA	1	0007670571	B123511
3	Napęd sprężarki klimatyzacji Dla silnika OM 441 A	1	0006611140	
3	Napęd sprężarki klimatyzacji OM 366 LA	1	0006299081	B104405
4	Napęd wysypu Dla silnika OM 441 A	1	0006610930	B103248
4	Napęd wysypu Dla silnika OM 366 LA	1	0006604090	B103326
5	Napęd młocarni Dla silnika OM 441 A	1	0006444030	B123482
5	Napęd młocarni Dla silnika OM 366 LA	1	0006444041	B103345
6	Napęd pośredni wialni	1	0006033370	B123460
7	Napęd pośredni	1	0006441411	B103351
8	Napęd wytrząsacza aktywnego	1	0006444470	B103306
9	Dla hedera 4,5m – 5,1m od 288353	1	0006481660	
9	Do 288352	1	0006501930	
10	Dla hedera 4,5m – 5,1m	1	0006702292	
11	Dla hedera 4,5m – 5,1m	1	0006702241	B103356
12	Dla hedera 4,5m – 5,1m	1	0006501912	
13	Do kukurydzy	1	0006921490	B123502
13	Do kukurydzy	1	0006921500	B123503
13	Multimaster	1	0006291420	
14	Do kukurydzy	1	0006921660	
15	Do kukurydzy	1	0005034450	
16	Dla hedera 6,0m – 9,0m	1	0006710131	B103232
17	Dla hedera 6,0m – 9,0m	1	0006762770	
18	Dla hedera 4,5m – 5,1m	1	0007135062	B120427
19	Dla hedera 4,5m – 5,1m	1	0006501740	
20	Długość podajnika 1306mm	2	0006613781	B103313
20	Długość podajnika 1463mm	2	0006443990	B123481
21	Przyspieszacz jazdy	1	0006610310	B123278
22	Napęd dmuchawy	1	0006033801	B103320
23	Napęd elewatora	1	0006097620	B123462



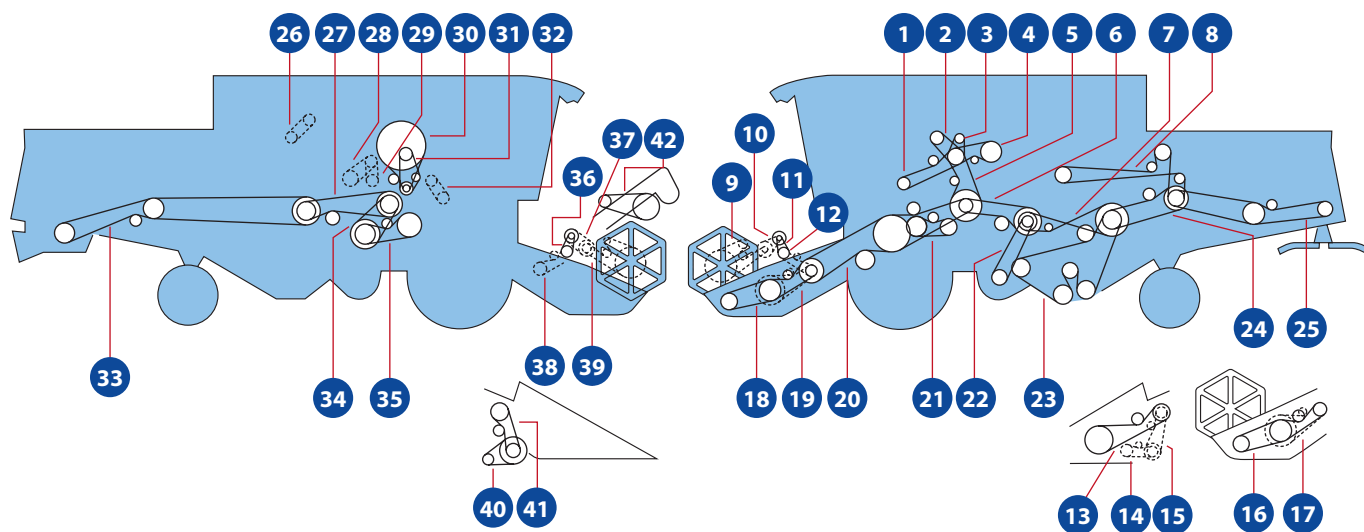
Mega 208

Pozycja	Uwagi	Ilość	OEM Nr.	Bepco Nr.
24	Napęd wytrząsaczy	1	0005066712	B103354
25	Napęd hydrauliczny bębna	1	0006234271	B103305
26	Napęd elewatora od 09450677	1	0006461280	
26	Napęd elewatora do 09450676	1	0006087160	
27	Napęd pośredni siewczarni	1	0000603063	B103289
28	Napęd zbiornika	1	0008181010	
29	Napęd zbiornika	1	0006424920	B104252
30	Napęd kosza chłodnicy	1	0006613450	B123490
31	Napęd pośredni kosza dla silnika om 441 A	1	0006612450	B120376
31	Napęd pośredni kosza dla silnika om 366 LA	1	0006612440	B120375
32	Napęd elewatora	1	0006009810	
33	Napęd siewczarni do zboża	1	0000613531	B103317
33	Napęd siewczarni do kukurydzy	1	0000612140	B123337
34	Napęd regulacji prędkości młocarni	1	0006098230	B103323
35	650 – 1500 rpm	1	0006612200	B123488
35	510 – 1400 rpm	1	0006612980	B120429
35	Napęd pośredni	1	0006612200	B123488
36	Dla hedera 6,0m – 9,0m	1	0006702241	B103356
37	Dla hedera 6,0m – 9,0m	1	0006702292	
38	Dla hedera 6,0m – 9,0m	1	0006702292	
39	Dla hedera 6,0m – 9,0m	1	0006481660	
39	Dla hedera 7,5m – 9,0m	1	0006454831	
40	Napęd kosy	1	0006956100	B123504
41	Napęd kosy	1	0006803341	B120414
42	Napęd wentylatora ssącego	1	0006444480	B103294



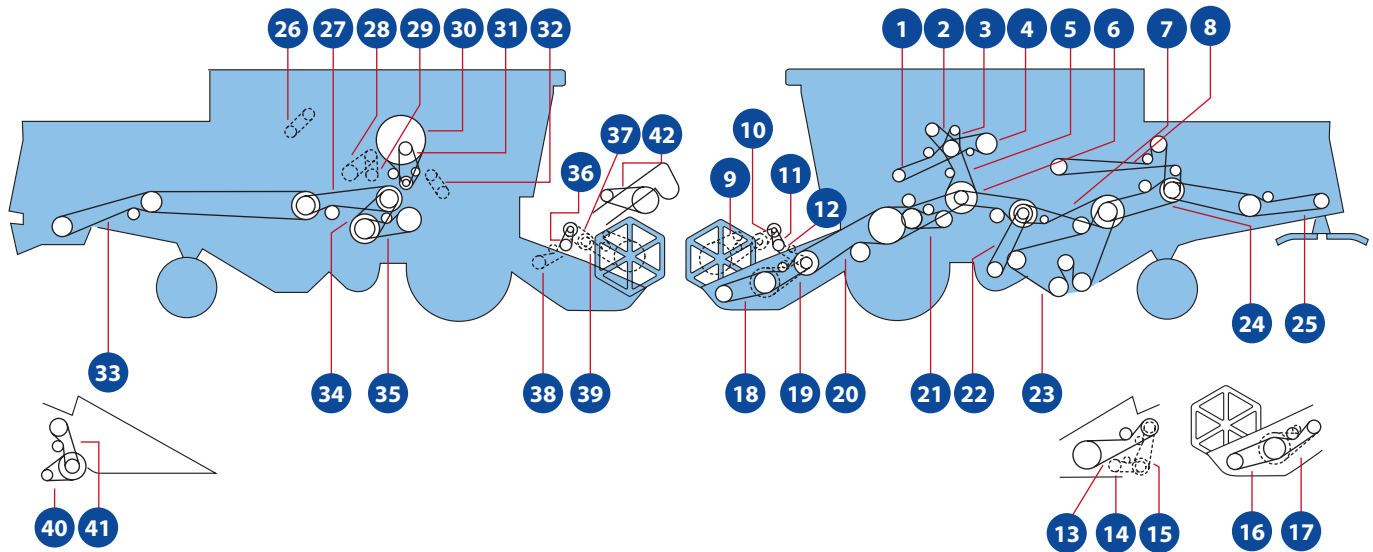
Mega 208 II

Pozycja	Uwagi	Ilość	OEM Nr.	Bepco Nr.
1	Napęd hydrostatu dla silnika OM 441 A	1	0006612391	B123489
1	Napęd hydrostatu dla silnika OM 366 LA	1	0006614510	B103344
2	Napęd pompy hydraulicznej dla silnika OM 441 A	1	0006330302	B139035
2	Napęd pompy hydraulicznej dla silnika OM 366 LA	1	0007670571	B123511
3	Napęd sprężarki klimatyzacji Dla silnika OM 441 A	1	0006611140	
3	Napęd sprężarki klimatyzacji OM 366 LA	1	0006299081	B104405
4	Napęd wysypu Dla silnika OM 441 A	1	0006610930	B103248
4	Napęd wysypu Dla silnika OM 366 LA	1	0006604090	B103326
5	Napęd młocarni Dla silnika OM 441 A	1	0006444030	B123482
5	Napęd młocarni Dla silnika OM 366 LA	1	0006444041	B103345
6	Napęd pośredni wialni	1	0006033370	B123460
7	Napęd pośredni	1	0006441411	B103351
8	Napęd wytrząsacza aktywnego	1	0006444470	B103306
9	Dla hedera 4,5m – 5,1m	1	0006481660	
10	Dla hedera 4,5m – 5,1m	1	0006702292	
11	Dla hedera 4,5m – 5,1m	1	0006702241	B103356
12	Dla hedera 4,5m – 5,1m	1	0006501912	
13	Do kukurydzy	1	0006921490	B123502
13	Do kukurydzy	1	0006921500	B123503
13	Multimaster	1	0006291420	
14	Do kukurydzy	1	0006921660	
15	Do kukurydzy	1	0005034450	
16	Dla hedera 6,0m – 9,0m	1	0006710131	B103232
17	Dla hedera 6,0m – 9,0m	1	0006762770	
18	Dla hedera 4,5m – 5,1m	1	0007135062	B120427
19	Dla hedera 4,5m – 5,1m	1	0006501740	
20	Napęd hedera	2	0006443680	B103314
21	Przyspieszacz jazdy	1	0006610311	B103246
22	Napęd dmuchawy	1	0006033801	B103320
23	Napęd elewatora	1	0006097620	B123462
24	Napęd wytrząsaczy	1	0005066712	B103354



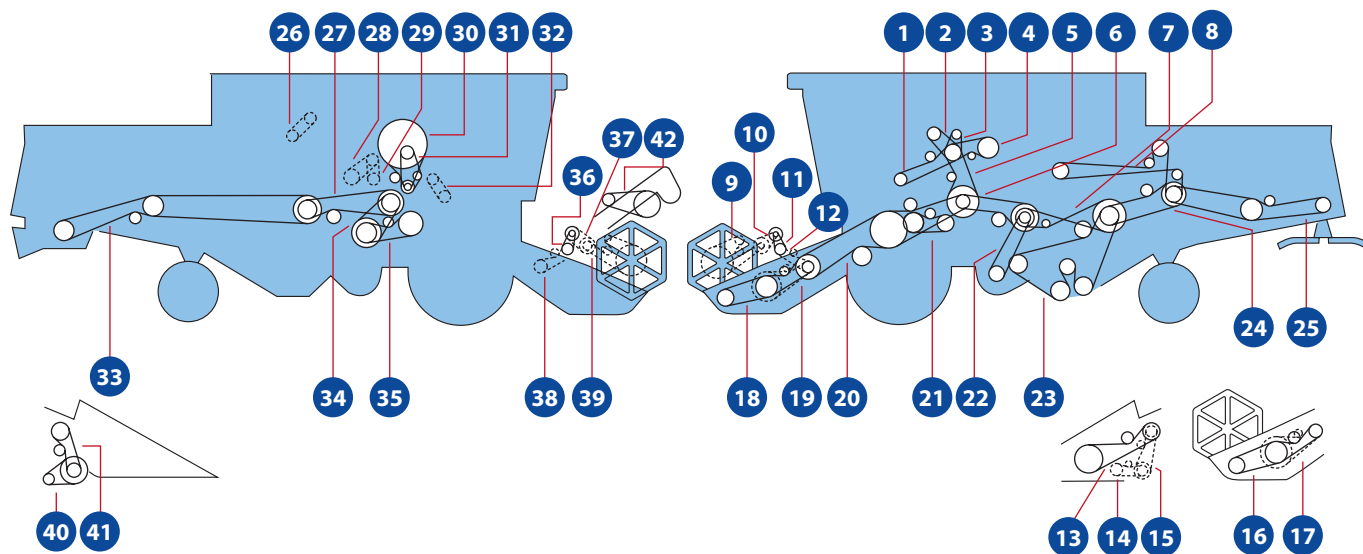
Mega 208 II

Pozycja	Uwagi	Ilość	OEM Nr.	Bepco Nr.
25	Napęd hydrauliczny bębna	1	0006234271	B103305
26	Napęd elewatora	1	0006461280	
27	Napęd pośredni siewkarni od 94501059	1	0006445380	B104410
27	Napęd pośredni siewkarni do 94501058	1	0000603063	B103289
28	Napęd zbiornika	1	0008181010	
29	Napęd zbiornika	1	0006424920	B104252
30	Napęd kosza chłodnicy	1	0006613450	B123490
31	Napęd pośredni kosza dla silnika om 441 A	1	0006612450	B120376
31	Napęd pośredni kosza dla silnika om 366 LA	1	0006612440	B120375
32	Napęd elewatora	1	0006009810	
33	Napęd siewkarni do zboża od 94501059	1	0006445390	B120341
33	Napęd siewkarni do zboża do 94501058	1	0000613531	B103317
33	Napęd siewkarni do kukurydzy	1	0000612140	B123337
34	Napęd regulacji prędkości młocarni	1	0006098230	B103323
35	Napęd pośredni	1	0006612201	B103339
36	Dla hedera 6,0m – 9,0m	1	0006702241	B103356
37	Dla hedera 6,0m – 9,0m	1	0006702292	
38	Dla hedera 6,0m – 9,0m	1	0006702292	
39	Dla hedera 6,0m – 6,6m	1	0006481660	
39	Dla hedera 7,5m – 9,0m	1	0006454831	
40	Napęd kosy	1	0006956100	B123504
41	Napęd kosy	1	0006803341	B120414
42	Napęd dmuchawy ssącej od 94501059	1	0006445370	
42	Napęd dmuchawy ssącej do 94501058	1	0006444480	B103294



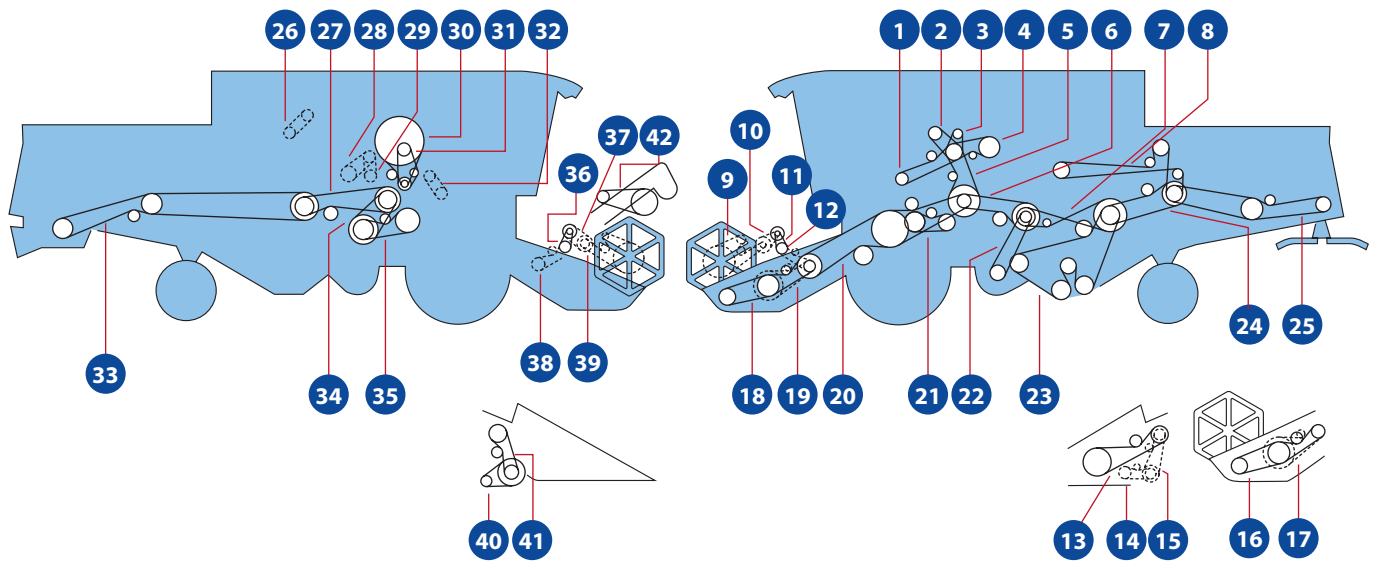
Mega 218

Pozycja	Uwagi	Ilość	OEM Nr.	Bepco Nr.
1	Napęd hydrostatu dla silnika OM 441 A	1	0006612391	B123489
1	Napęd hydrostatu dla silnika OM 366 LA	1	0006614510	B103344
2	Napęd pompy hydraulicznej dla silnika OM 441 A	1	0006330302	B139035
2	Napęd pompy hydraulicznej dla silnika OM 366 LA	1	0007670571	B123511
3	Napęd sprężarki klimatyzacji Dla silnika OM 441 A	1	0006611140	
3	Napęd sprężarki klimatyzacji OM 366 LA	1	0006299081	B104405
4	Napęd wysypu Dla silnika OM 441 A	1	0006610930	B103248
4	Napęd wysypu Dla silnika OM 366 LA	1	0006604090	B103326
5	Napęd młocarni Dla silnika OM 441 A	1	0006444030	B123482
5	Napęd młocarni Dla silnika OM 366 LA	1	0006444041	B103345
6	Napęd pośredni wialni	1	0006033370	B123460
7	Napęd pośredni	1	0006441411	B103351
8	Napęd wytrząsacza aktywnego	1	0006444470	B103306
9	Dla hedera 4,5m – 5,1m od 288353	1	0006481660	
9	Dla hedera 4,5m – 5,1m do 288352	1	0006501930	
10	Dla hedera 4,5m – 5,1m	1	0006702292	
11	Dla hedera 4,5m – 5,1m	1	0006702241	B103356
12	Dla hedera 4,5m – 5,1m	1	0006501912	
13	Do kukurydzy	1	0006921490	B123502
13	Do kukurydzy	1	0006921500	B123503
13	Multimaster	1	0006291420	
14	Do kukurydzy	1	0006921660	
15	Do kukurydzy	1	0005034450	
16	Dla hedera 6,0m – 9,0m	1	0006710131	B103232
17	Dla hedera 6,0m – 9,0m	1	0006762770	
18	Dla hedera 4,5m – 5,1m	1	0007135062	B120427
19	Dla hedera 4,5m – 5,1m	1	0006501740	
20	Długość podajnika 1306mm	2	0006613781	B103313
20	Długość podajnika 1463mm	2	0006443990	B123481
21	Przyspieszacz jazdy	1	0006610310	B123278
22	Napęd dmuchawy	1	0006033801	B103320



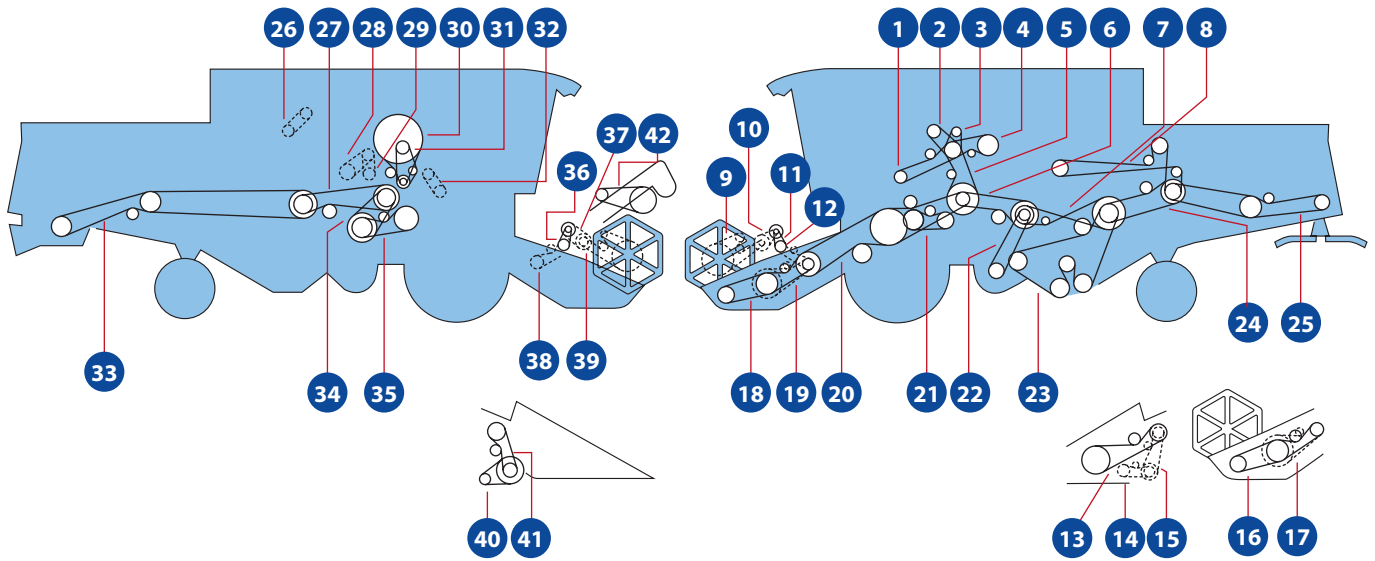
Mega 218

Pozycja	Uwagi	Ilość	OEM Nr.	Bepco Nr.
23	Napęd elewatora	1	0006097620	B123462
24	Napęd wytrząsaczy	1	0005066712	B103354
25	Napęd hydrauliczny bębna	1	0006234271	B103305
26	Napęd elewatora od 09450677	1	0006461280	
26	Napęd elewatora do 09450676	1	0006087160	
27	Napęd pośredni siewczarni	1	0000603063	B103289
28	Napęd zbiornika	1	0008181010	
29	Napęd zbiornika	1	0006424920	B104252
30	Napęd kosza chłodnicy	1	0006613450	B123490
31	Napęd pośredni kosza dla silnika om 441 A	1	0006612450	B120376
31	Napęd pośredni kosza dla silnika om 366 LA	1	0006612440	B120375
32	Napęd elewatora	1	0006009810	
33	Napęd siewczarni do zboża	1	0000613531	B103317
33	Napęd siewczarni do kukurydzy	1	0000612140	B123337
34	Napęd regulacji prędkości młocarni	1	0006098230	B103323
35	650 – 1500 rpm	1	0006612200	B123488
35	510 – 1400 rpm	1	0006612980	B120429
35	Napęd pośredni	1	0006612200	B123488
36	Dla hedera 6,0m – 9,0m	1	0006702241	B103356
37	Dla hedera 6,0m – 9,0m	1	0006702292	
38	Dla hedera 6,0m – 9,0m	1	0006702292	
39	Dla hedera 6,0m – 9,0m	1	0006481660	
39	Dla hedera 7,5m – 9,0m	1	0006454831	
40	Napęd kosy	1	0006956100	B123504
41	Napęd kosy	1	0006803341	B120414
42	Napęd wentylatora ssącego	1	0006444480	B103294



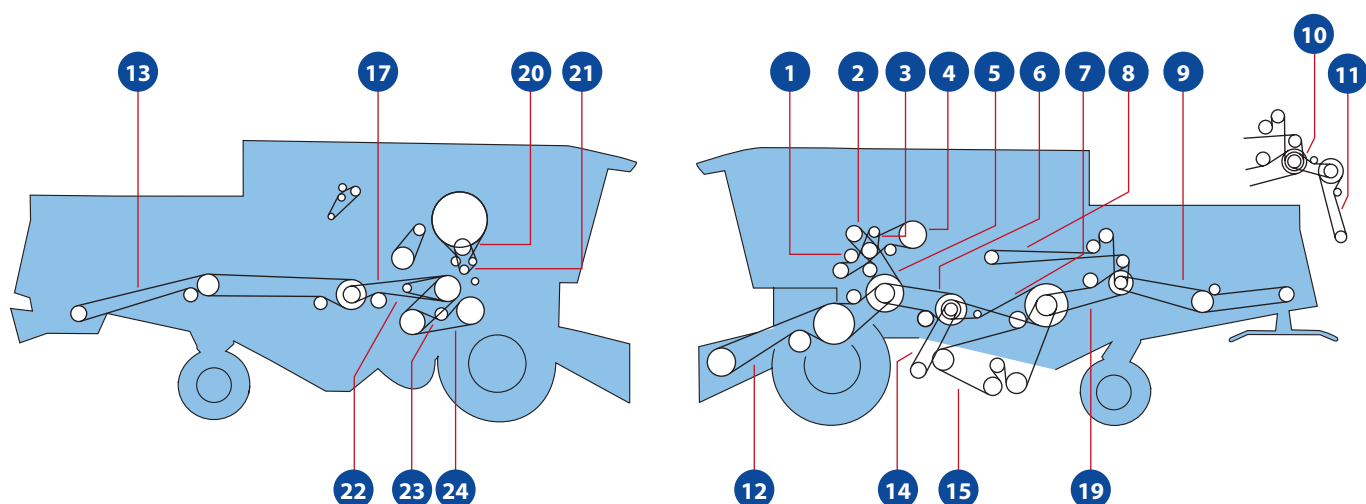
Mega 218 II

Pozycja	Uwagi	Ilość	OEM Nr.	Bepco Nr.
1	Napęd hydrostatu dla silnika OM 441 A	1	0006612391	B123489
1	Napęd hydrostatu dla silnika OM 366 LA	1	0006614510	B103344
2	Napęd pompy hydraulicznej dla silnika OM 441 A	1	0006330302	B139035
2	Napęd pompy hydraulicznej dla silnika OM 366 LA	1	0007670571	B123511
3	Napęd sprężarki klimatyzacji Dla silnika OM 441 A	1	0006611140	
3	Napęd sprężarki klimatyzacji OM 366 LA	1	0006299081	B104405
4	Napęd wysypu Dla silnika OM 441 A	1	0006610930	B103248
4	Napęd wysypu Dla silnika OM 366 LA	1	0006604090	B103326
5	Napęd młocarni Dla silnika OM 441 A	1	0006444030	B123482
5	Napęd młocarni Dla silnika OM 366 LA	1	0006444041	B103345
6	Napęd pośredni wałni	1	0006033370	B123460
7	Napęd pośredni	1	0006441411	B103351
8	Napęd wytrząsacza aktywnego	1	0006444470	B103306
9	Dla hedera 4,5m – 5,1m	1	0006481660	
10	Dla hedera 4,5m – 5,1m	1	0006702292	
11	Dla hedera 4,5m – 5,1m	1	0006702241	B103356
12	Dla hedera 4,5m – 5,1m	1	0006501912	
13	Do kukurydzy	1	0006921490	B123502
13	Do kukurydzy	1	0006921500	B123503
13	Multimaster	1	0006291420	
14	Do kukurydzy	1	0006921660	
15	Do kukurydzy	1	0005034450	
16	Dla hedera 6,0m – 9,0m	1	0006710131	B103232
17	Dla hedera 6,0m – 9,0m	1	0006762770	
18	Dla hedera 4,5m – 5,1m	1	0007135062	B120427
19	Dla hedera 4,5m – 5,1m	1	0006501740	
20	Napęd hedera	2	0006443680	B103314
21	Przyspieszacz jazdy	1	0006610311	B103246
22	Napęd dmuchawy	1	0006033801	B103320
23	Napęd elewatora	1	0006097620	B123462
24	Napęd wytrząsaczy	1	0005066712	B103354



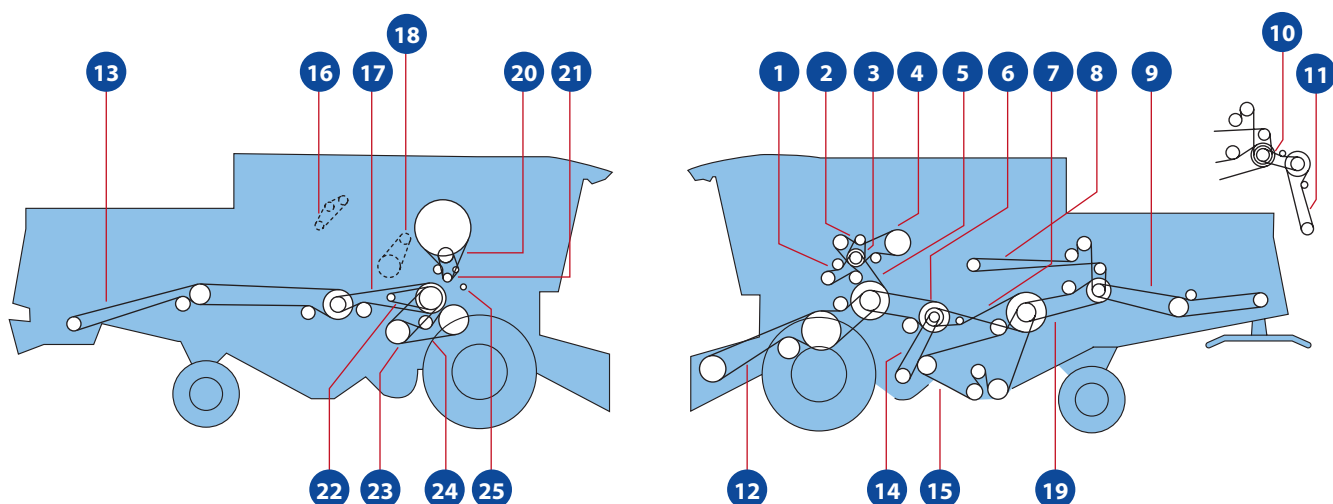
Mega 218 II

Pozycja	Uwagi	Ilość	OEM Nr.	Bepco Nr.
25	Napęd hydrauliczny bębna	1	0006234271	B103305
26	Napęd elewatora	1	0006461280	
27	Napęd pośredni siewczkarni od 94501059	1	0006445380	B104410
27	Napęd pośredni siewczkarni do 94501058	1	0000603063	B103289
28	Napęd zbiornika	1	0008181010	
29	Napęd zbiornika	1	0006424920	B104252
30	Napęd kosza chłodnicy	1	0006613450	B123490
31	Napęd pośredni kosza dla silnika om 441 A	1	0006612450	B120376
31	Napęd pośredni kosza dla silnika om 366 LA	1	0006612440	B120375
32	Napęd elewatora	1	0006009810	
33	Napęd siewczkarni do zboża od 94501059	1	0006445390	B120341
33	Napęd siewczkarni do zboża do 94501058	1	0000613531	B103317
33	Napęd siewczkarni do kukurydzy	1	0000612140	B123337
34	Napęd regulacji prędkości młocarni	1	0006098230	B103323
35	Napęd pośredni	1	0006612201	B103339
36	Dla hedera 6,0m – 9,0m	1	0006702241	B103356
37	Dla hedera 6,0m – 9,0m	1	0006702292	
38	Dla hedera 6,0m – 9,0m	1	0006702292	
39	Dla hedera 6,0m – 6,6m	1	0006481660	
39	Dla hedera 7,5m – 9,0m	1	0006454831	
40	Napęd kosy	1	0006956100	B123504
41	Napęd kosy	1	0006803341	B120414
42	Napęd dmuchawy ssącej od 94501059	1	0006445370	
42	Napęd dmuchawy ssącej do 94501058	1	0006444480	B103294



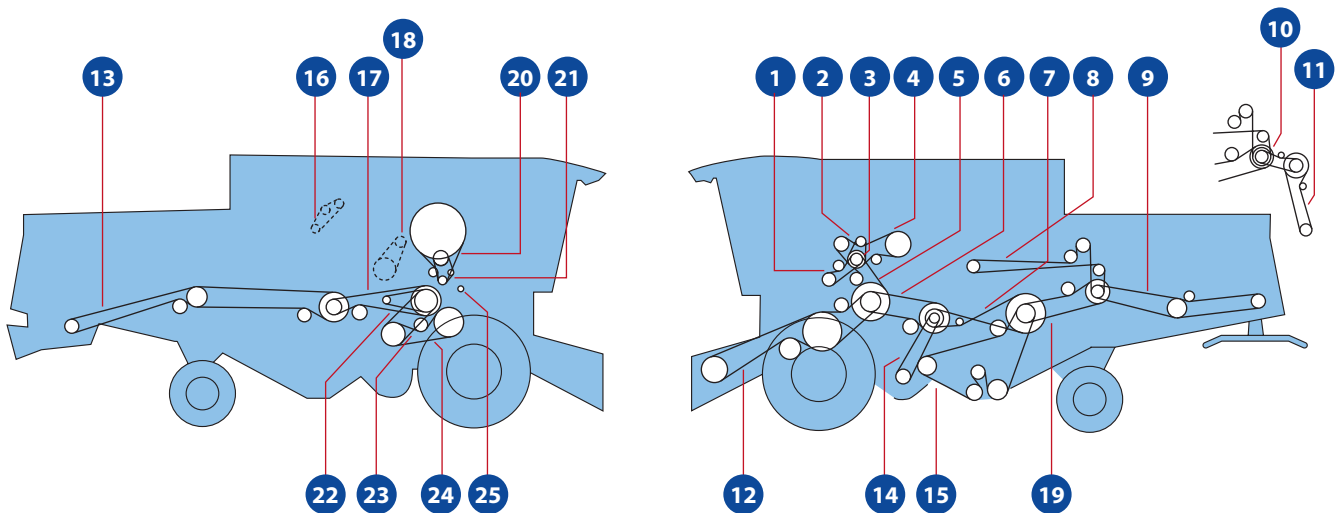
Mega 350

Pozycja	Uwagi	Ilość	OEM Nr.	Bepco Nr.
1	Napęd hydrostatu	1	0006440161	B120327
2	Napęd pompy hydraulicznej	1	0006560280	B120370
2	Napęd pompy hydraulicznej	1	0006290021	
3	Napęd sprężarki klimatyzacji	1	0006219031	
4	Napęd rozładunku	1	0005441660	
5	Napęd młocarni	1	0005441640	B103346
6	Napęd pośredni wialni	1	0006033370	B123460
6	Napęd pośredni wialni	1	0006672380	
7	Napęd pośredni	1	0006441411	B103351
8	Napęd wytrząsacza aktywnego	1	0006444470	B103306
9	Napęd rozrzutnika plew	1	0006234271	B103305
10	Napęd rozrzutnika plew	1	0007550701	B103369
11	N = 519 rpm	1	0000660340	B120054
11	N = 660 rpm	1	0007853410	B120485
12	Napęd hedera	1	0006443690	B120333
13	Napęd siewczarni	1	0006445390	B120341
14	Napęd dmuchawy	1	0006033801	B103320
15	Napęd elewatora	1	0006097620	B123462
17	Napęd pośredni	1	0006445380	B104410
19	Napęd wytrząsaczy	1	0005066712	B103354
20	Napęd kosza chłodnicy	1	0005456890	B103296
21	Napęd kosza chłodnicy	1	0005456681	B120239
22	Napęd wentylatora ssącego	1	0006445370	
23	Napęd młocarni	1	0006614270	B103362
24	650 – 1500 rpm	1	0006612201	B103339



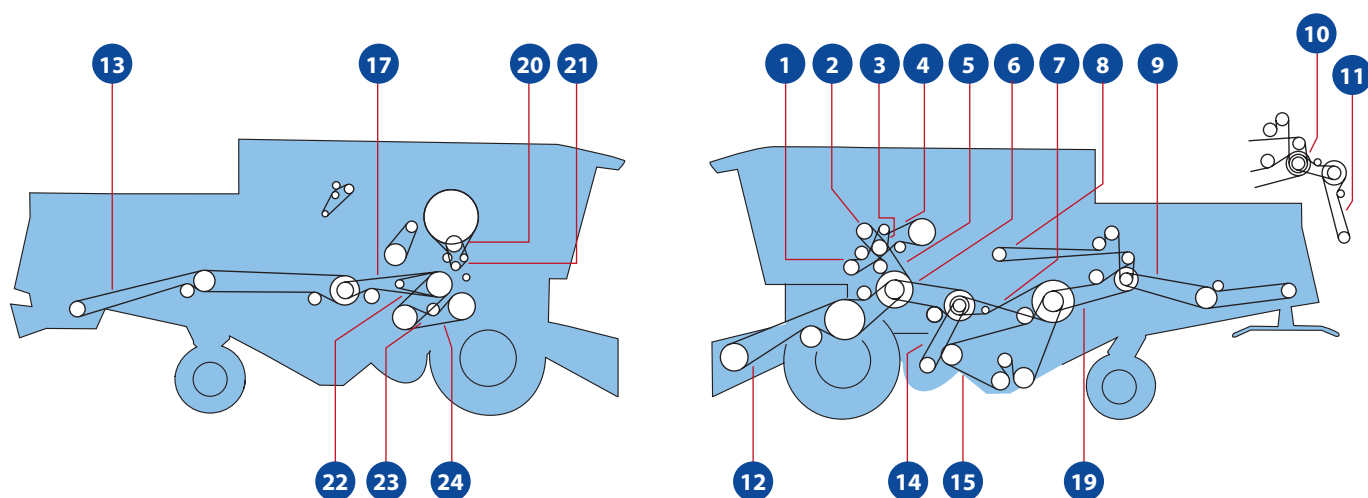
Mega 350 Typ 835

Pozycja	Uwagi	Ilość	OEM Nr.	Bepco Nr.
1	Napęd hydrostatu	1	0006440161	B120327
2	Napęd pompy hydraulicznej	1	0006560280	B120370
2	Napęd pompy hydraulicznej	1	0006290021	
3	Napęd sprężarki klimatyzacji	1	0006219031	
4	Napęd rozładunku	1	0005441660	
5	Napęd młocarni	1	0005441640	B103346
6	Napęd pośredni wialni	1	0006033370	B123460
6	Napęd pośredni wialni	1	0006672380	
7	Napęd pośredni	1	0006441411	B103351
8	Napęd wytrząsacza aktywnego	1	0006444470	B103306
9	Napęd rozrzutnika plew	1	0006234271	B103305
10	Napęd rozrzutnika plew	1	0007550701	B103369
11	N = 519	1	0000660340	B120054
11	N = 660	1	0007853410	B120485
12	Napęd hedera	1	0006443690	B120333
13	Napęd siewczarni	1	0005441720	B103334
14	Napęd dmuchawy	1	0006033801	B103320
15	Napęd elewatora	1	0006097620	B123462
16	Łańcuch rolkowy	1	0006087160	
17	Napęd pośredni	1	0006445380	B104410
18	Łańcuch rolkowy	1	0008181010	
19	Napęd wytrząsaczy	1	0005066712	B103354
20	Od 83500256	1	0008217342	B103264
20	Do 83500255	1	0005456890	B103296
21	Do 83500255	1	0005456681	B120239
22	Napęd wentylatora ssącego	1	0006445370	
23	Napęd młocarni	1	0006614270	B103362
24	650 – 1500 rpm	1	0006612201	B103339
25	Łańcuch rolkowy	1	0006009810	
0	Alternator od 83500256	1	0007969980	B102499
0	Alternator do 83500255	1	0005459540	B103359



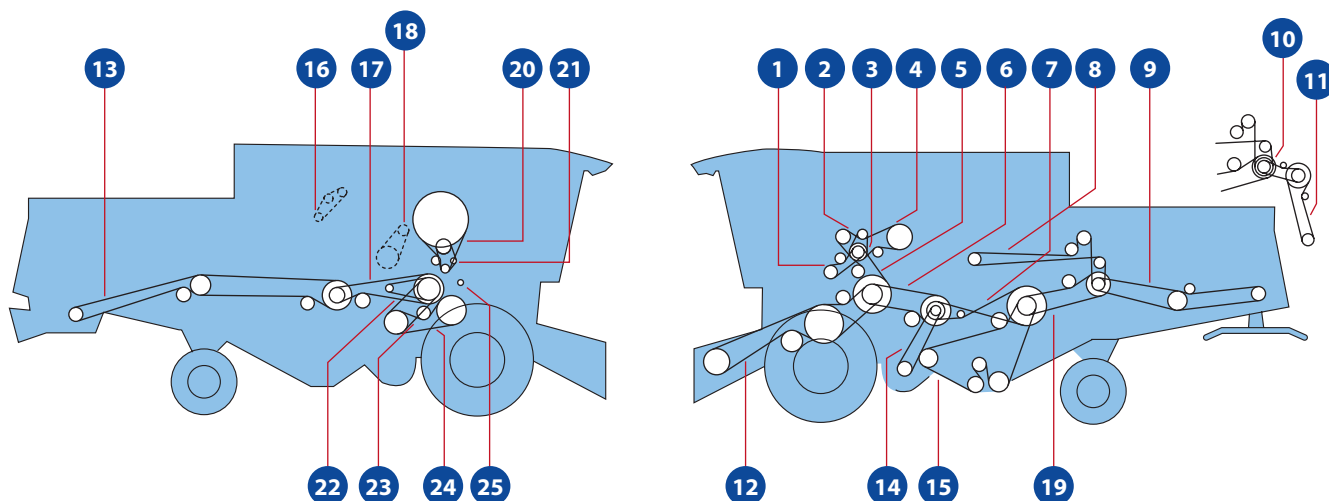
Mega 350 Typ 836

Pozycja	Uwagi	Ilość	OEM Nr.	Bepco Nr.
1	Napęd hydrostatu	1	0006440161	B120327
2	Napęd pompy hydraulicznej	1	0006560280	B120370
2	Napęd pompy hydraulicznej	1	0006290021	
3	Napęd sprężarki klimatyzacji	1	0006219031	
4	Napęd rozładunku	1	0005441660	
5	Napęd młocarni	1	0005441640	B103346
6	Napęd pośredni wialni	1	0006033370	B123460
6	Napęd pośredni wialni	1	0006672380	
7	Napęd pośredni	1	0006441411	B103351
8	Napęd wytrząsacza aktywnego	1	0006444470	B103306
9	Napęd rozrzutnika plew	1	0006234271	B103305
10	Napęd rozrzutnika plew	1	0007550701	B103369
11	N = 519	1	0000660340	B120054
11	N = 660	1	0007853410	B120485
12	Napęd hedera	1	0006443690	B120333
13	Napęd siewczarni	1	0005441720	B103334
14	Napęd dmuchawy	1	0006033801	B103320
15	Napęd elewatora	1	0006097620	B123462
16	Łańcuch rolkowy	1	0006087160	
17	Napęd pośredni	1	0006445380	B104410
18	Łańcuch rolkowy	1	0008181010	
19	Napęd wytrząsaczy	1	0005066712	B103354
20	Od 83500256	1	0008217342	B103264
20	Do 83500255	1	0005456890	B103296
21	Do 83500255	1	0005456681	B120239
22	Napęd wentylatora ssącego	1	0006445370	
23	Napęd młocarni	1	0006614270	B103362
24	650 – 1500 rpm	1	0006612201	B103339
25	Łańcuch rolkowy	1	0006009810	
0	Alternator od 83500256	1	0007969980	B102499
0	Alternator do 83500255	1	0005459540	B103359



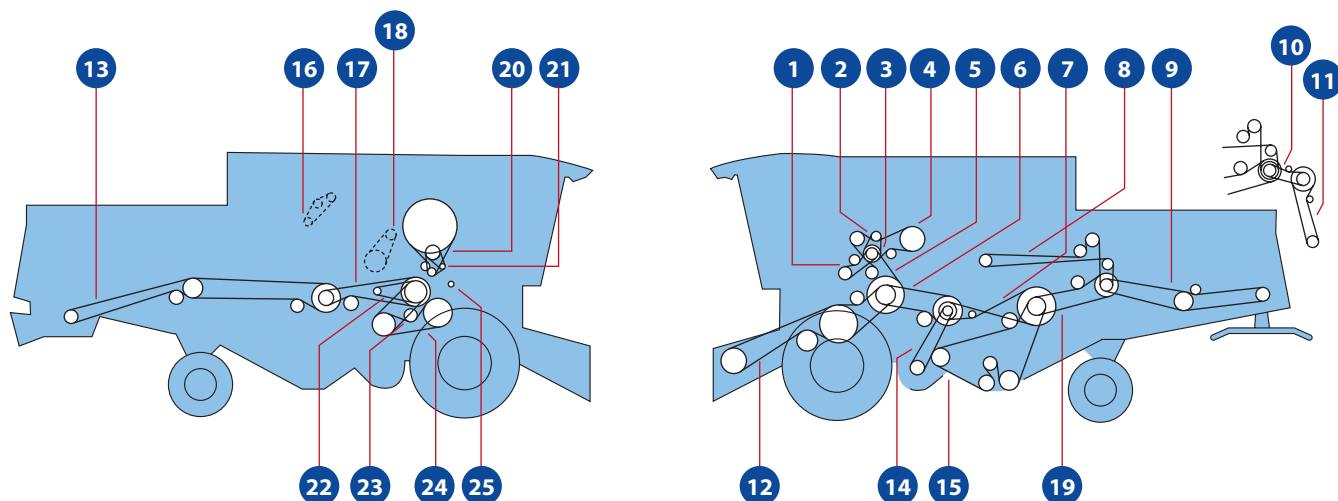
Mega 360-370

Pozycja	Uwagi	Ilość	OEM Nr.	Bepco Nr.
1	Napęd hydrostatu	2	0005440491	B123277
2	Napęd pompy hydraulicznej	1	0006560280	B120370
2	Napęd pompy hydraulicznej	1	0006290021	
3	Napęd sprężarki klimatyzacji	1	0006219031	
4	Napęd rozładunku	1	0005441660	
5	Napęd młocarni	1	0005441640	B103346
6	Napęd pośredni wialni	1	0006033370	B123460
6	Napęd pośredni wialni	1	0006672380	
7	Napęd pośredni	1	0006441411	B103351
8	Napęd wytrząsacza aktywnego	1	0006444470	B103306
9	Napęd rozrzutnika plew	1	0006234271	B103305
10	Napęd rozrzutnika plew	1	0007550701	B103369
11	N = 519	1	0000660340	B120054
11	N = 660	1	0007853410	B120485
12	Napęd hedera	2	0006443680	B103314
13	Napęd siewczarni	1	0005441720	B103334
14	Napęd dmuchawy	1	0006033801	B103320
15	Napęd elewatora	1	0006097620	B123462
17	Napęd pośredni	1	0006445380	B104410
19	Napęd wytrząsaczy	1	0005066712	B103354
20	Napęd kosza chłodnicy	1	0008217342	B103264
20	Napęd kosza chłodnicy	1	0005456890	B103296
21	Napęd kosza chłodnicy	1	0005456681	B120239
22	Napęd wentylatora ssącego	1	0006445370	
23	Napęd młocarni	1	0006614270	B103362
23	Napęd młocarni	1	0006098230	B103323
24	Napęd młocarni	1	0006612201	B103339
0	Alternator	1	0007969980	B102499
0	Alternator	1	0005459540	B103359



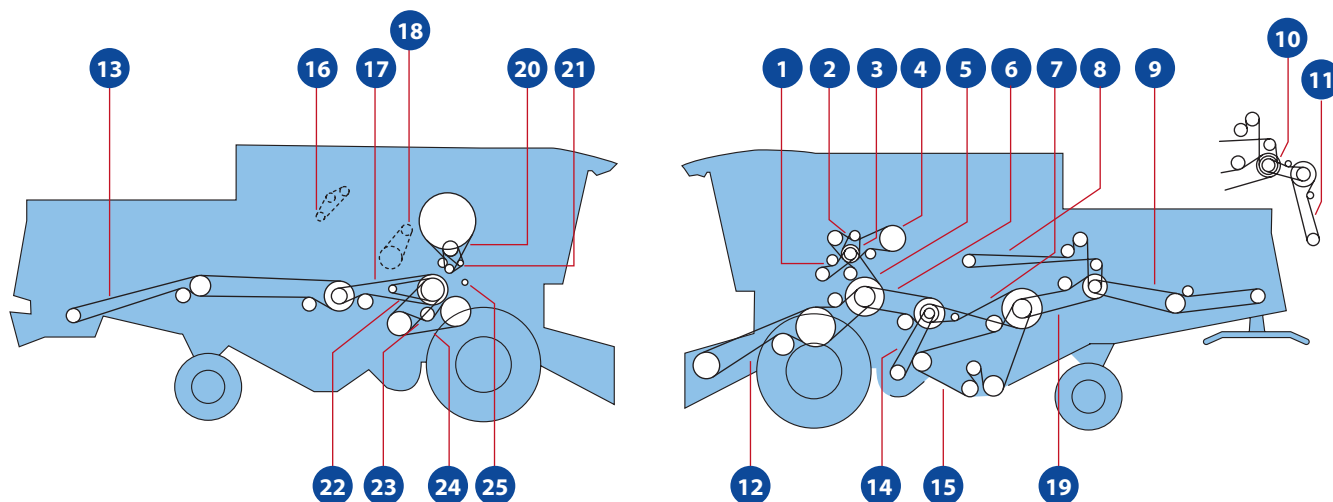
Mega 360 Typ 845

Pozycja	Uwagi	Ilość	OEM Nr.	Bepco Nr.
1	Napęd hydrostatu	2	0005440491	B123277
2	Napęd pompy hydraulicznej	1	0006560280	B120370
2	Napęd pompy hydraulicznej	1	0006290021	
3	Napęd sprężarki klimatyzacji	1	0006219031	
4	Napęd rozładunku	1	0005441660	
5	Napęd młocarni	1	0005441640	B103346
6	Napęd pośredni wialni	1	0006033370	B123460
6	Napęd pośredni wialni	1	0006672380	
7	Napęd pośredni	1	0006441411	B103351
8	Napęd wytrząsacza aktywnego	1	0006444470	B103306
9	Napęd rozrzutnika plew	1	0006234271	B103305
10	Napęd rozrzutnika plew	1	0007550701	B103369
11	N = 519	1	0000660340	B120054
11	N = 660	1	0007853410	B120485
12	Napęd hedera	2	0006443680	B103314
13	Napęd siewczarni	1	0005441720	B103334
14	Napęd dmuchawy	1	0006033801	B103320
15	Napęd elewatora	1	0006097620	B123462
16	Łańcuch rolkowy	1	0006087160	
17	Napęd pośredni	1	0006445380	B104410
18	Łańcuch rolkowy	1	0008181010	
19	Napęd wytrząsaczy	1	0005066712	B103354
20	Od 84500262	1	0008217342	B103264
20	Do 84500261	1	0005456890	B103296
21	Do 84500261	1	0005456681	B120239
22	Napęd wentylatora ssącego	1	0006445370	
23	Od 84500387	1	0006614270	B103362
23	Do 84500386	1	0006098230	B103323
24	650 – 1500 rpm	1	0006612201	B103339
25	Łańcuch rolkowy	1	0006009810	
0	Alternator od 84500262	1	0007969980	B102499
0	Alternator do 84500261	1	0005459540	B103359



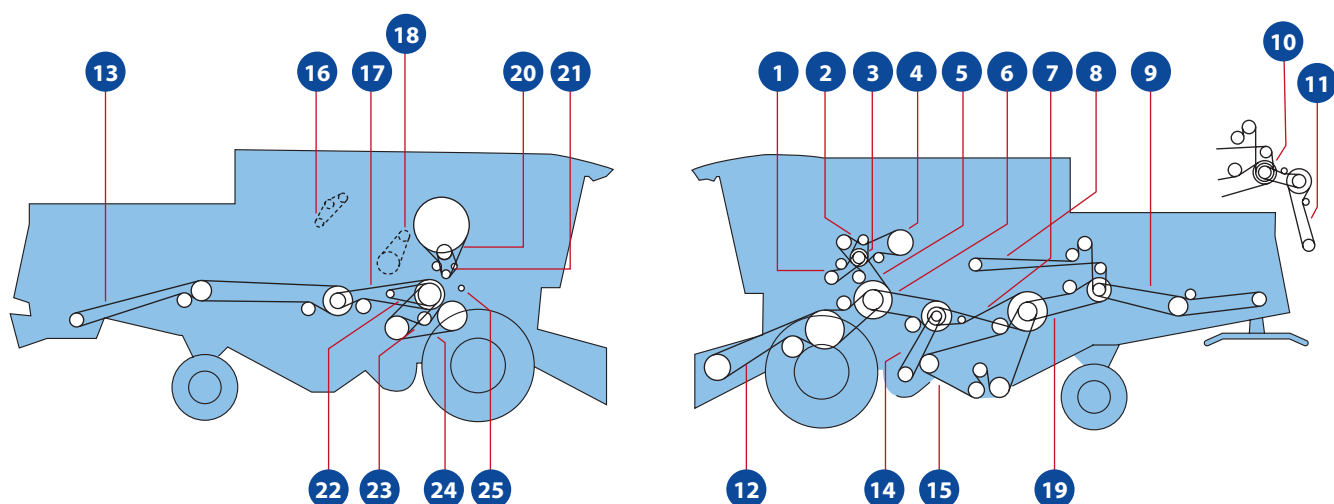
Mega 360 Typ 846

Pozycja	Uwagi	Ilość	OEM Nr.	Bepco Nr.
1	Napęd hydrostatu	2	0005440491	B123277
2	Napęd pompy hydraulicznej	1	0006560280	B120370
2	Napęd pompy hydraulicznej	1	0006290021	
3	Napęd sprężarki klimatyzacji	1	0006219031	
4	Napęd rozładunku	1	0005441660	
5	Napęd młocarni	1	0005441640	B103346
6	Napęd pośredni wialni	1	0006033370	B123460
6	Napęd pośredni wialni	1	0006672380	
7	Napęd pośredni	1	0006441411	B103351
8	Napęd wytrząsacza aktywnego	1	0006444470	B103306
9	Napęd rozrzutnika plew	1	0006234271	B103305
10	Napęd rozrzutnika plew	1	0007550701	B103369
11	N = 519	1	0000660340	B120054
11	N = 660	1	0007853410	B120485
12	Napęd hedera	2	0006443680	B103314
13	Napęd siewczarni	1	0005441720	B103334
14	Napęd dmuchawy	1	0006033801	B103320
15	Napęd elewatora	1	0006097620	B123462
16	Łańcuch rolkowy	1	0006087160	
17	Napęd pośredni	1	0006445380	B104410
18	Łańcuch rolkowy	1	0008181010	
19	Napęd wytrząsaczy	1	0005066712	B103354
20	Od 84500262	1	0008217342	B103264
20	Do 84500261	1	0005456890	B103296
21	Do 84500261	1	0005456681	B120239
22	Napęd wentylatora ssącego	1	0006445370	
23	Od 84500387	1	0006614270	B103362
23	Do 84500386	1	0006098230	B103323
24	650 – 1500 rpm	1	0006612201	B103339
25	Łańcuch rolkowy	1	0006009810	
0	Alternator od 84500262	1	0007969980	B102499
0	Alternator do 84500261	1	0005459540	B103359



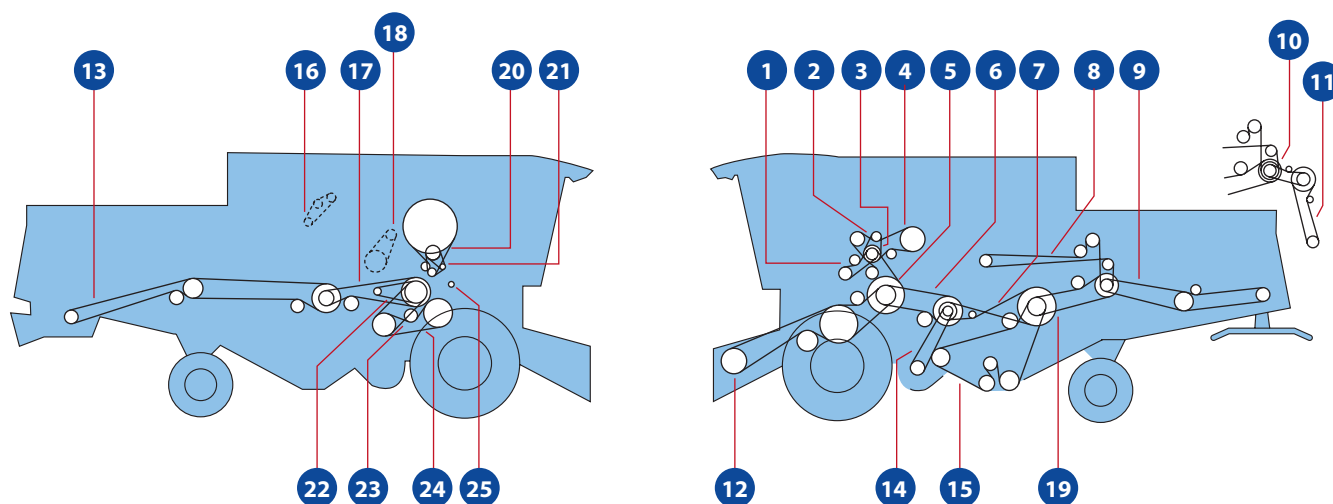
Mega 360 Typ C12

Pozycja	Uwagi	Ilość	OEM Nr.	Bepco Nr.
1	Napęd hydrostatu	2	0005440491	B123277
2	Napęd pompy hydraulicznej	1	0006560280	B120370
2	Napęd pompy hydraulicznej	1	0006290021	
3	Napęd sprężarki klimatyzacji	1	0006219031	
4	Napęd rozładunku	1	0005441660	
5	Napęd młocarni	1	0005441640	B103346
6	Napęd pośredni wialni	1	0006033370	B123460
6	Napęd pośredni wialni	1	0006672380	
7	Napęd pośredni	1	0006441411	B103351
8	Napęd wytrząsacza aktywnego	1	0006444470	B103306
9	Napęd rozrzutnika plew	1	0006234271	B103305
10	Napęd rozrzutnika plew	1	0007550701	B103369
11	N = 519	1	0000660340	B120054
11	N = 660	1	0007853410	B120485
12	Napęd hedera	2	0006443680	B103314
13	Napęd siewczarni	1	0005441720	B103334
14	Napęd dmuchawy	1	0006033801	B103320
15	Napęd elewatora	1	0006097620	B123462
16	Łańcuch rolkowy	1	0006087160	
17	Napęd pośredni	1	0006445380	B104410
18	Łańcuch rolkowy	1	0008181010	
19	Napęd wytrząsaczy	1	0005066712	B103354
20	Od 84500262	1	0008217342	B103264
20	Do 84500261	1	0005456890	B103296
21	Do 84500261	1	0005456681	B120239
22	Napęd wentylatora ssącego	1	0006445370	
23	Od 84500387	1	0006614270	B103362
23	Do 84500386	1	0006098230	B103323
24	650 – 1500 rpm	1	0006612201	B103339
25	Łańcuch rolkowy	1	0006009810	
0	Alternator od 84500262	1	0007969980	B102499
0	Alternator do 84500261	1	0005459540	B103359



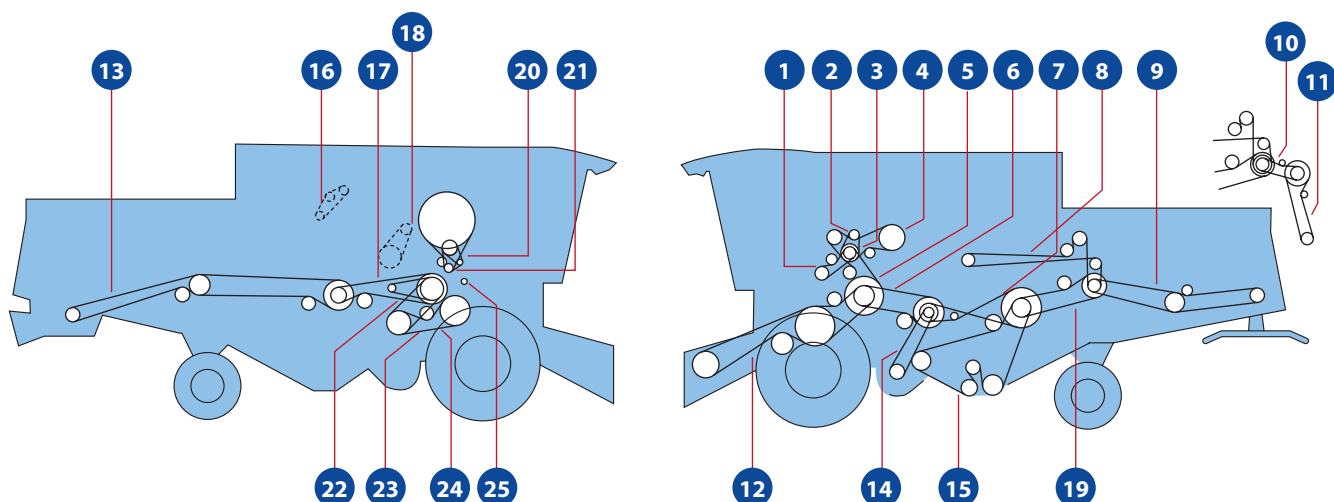
Mega 370 Typ 845

Pozycja	Uwagi	Ilość	OEM Nr.	Bepco Nr.
1	Napęd hydrostatu	2	0005440491	B123277
2	Napęd pompy hydraulicznej	1	0006560280	B120370
2	Napęd pompy hydraulicznej	1	0006290021	
3	Napęd sprężarki klimatyzacji	1	0006219031	
4	Napęd rozładunku	1	0005441660	
5	Napęd młocarni	1	0005441640	B103346
6	Napęd pośredni wialni	1	0006033370	B123460
6	Napęd pośredni wialni	1	0006672380	
7	Napęd pośredni	1	0006441411	B103351
8	Napęd wytrząsacza aktywnego	1	0006444470	B103306
9	Napęd rozrzutnika plew	1	0006234271	B103305
10	Napęd rozrzutnika plew	1	0007550701	B103369
11	N = 519	1	0000660340	B120054
11	N = 660	1	0007853410	B120485
12	Napęd hedera	2	0006443680	B103314
13	Napęd siewczarni	1	0005441720	B103334
14	Napęd dmuchawy	1	0006033801	B103320
15	Napęd elewatora	1	0006097620	B123462
16	Łańcuch rolkowy	1	0006087160	
17	Napęd pośredni	1	0006445380	B104410
18	Łańcuch rolkowy	1	0008181010	
19	Napęd wytrząsaczy	1	0005066712	B103354
20	Od 84500262	1	0008217342	B103264
20	Do 84500261	1	0005456890	B103296
21	Do 84500261	1	0005456681	B120239
22	Napęd wentylatora ssącego	1	0006445370	
23	Od 84500387	1	0006614270	B103362
23	Do 84500386	1	0006098230	B103323
24	650 – 1500 rpm	1	0006612201	B103339
25	Łańcuch rolkowy	1	0006009810	
0	Alternator od 84500262	1	0007969980	B102499
0	Alternator do 84500261	1	0005459540	B103359



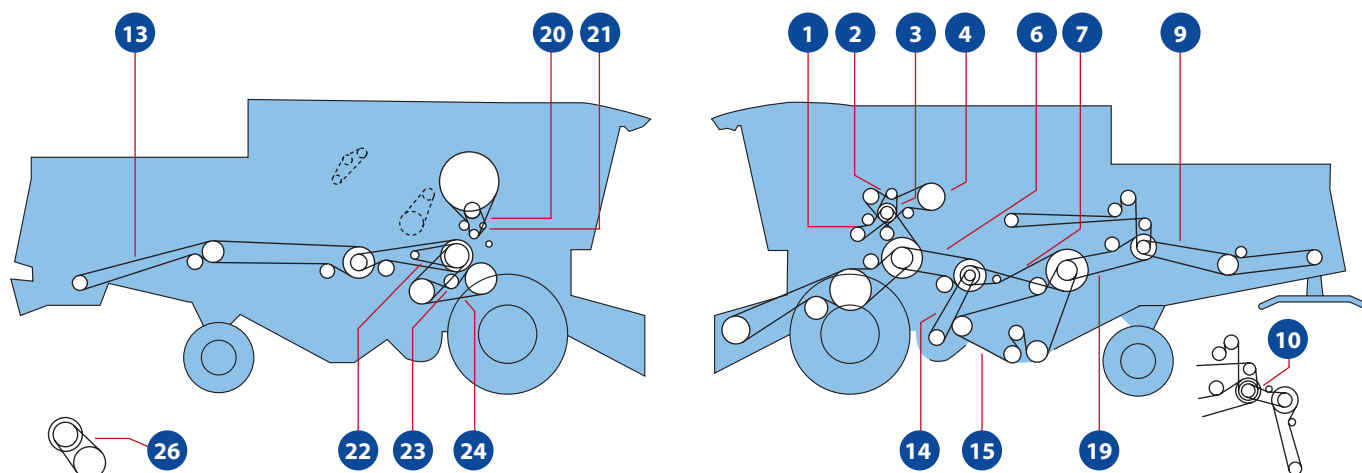
Mega 370 Typ 846

Pozycja	Uwagi	Ilość	OEM Nr.	Bepco Nr.
1	Napęd hydrostatu	2	0005440491	B123277
2	Napęd pompy hydraulicznej	1	0006560280	B120370
2	Napęd pompy hydraulicznej	1	0006290021	
3	Napęd sprężarki klimatyzacji	1	0006219031	
4	Napęd rozładunku	1	0005441660	
5	Napęd młocarni	1	0005441640	B103346
6	Napęd pośredni wialni	1	0006033370	B123460
6	Napęd pośredni wialni	1	0006672380	
7	Napęd pośredni	1	0006441411	B103351
8	Napęd wytrząsacza aktywnego	1	0006444470	B103306
9	Napęd rozrzutnika plew	1	0006234271	B103305
10	Napęd rozrzutnika plew	1	0007550701	B103369
11	N = 519	1	0000660340	B120054
11	N = 660	1	0007853410	B120485
12	Napęd hedera	2	0006443680	B103314
13	Napęd siewczarni	1	0005441720	B103334
14	Napęd dmuchawy	1	0006033801	B103320
15	Napęd elewatora	1	0006097620	B123462
16	Łańcuch rolkowy	1	0006087160	
17	Napęd pośredni	1	0006445380	B104410
18	Łańcuch rolkowy	1	0008181010	
19	Napęd wytrząsaczy	1	0005066712	B103354
20	Od 84500262	1	0008217342	B103264
20	Do 84500261	1	0005456890	B103296
21	Do 84500261	1	0005456681	B120239
22	Napęd wentylatora ssącego	1	0006445370	
23	Od 84500387	1	0006614270	B103362
23	Do 84500386	1	0006098230	B103323
24	650 – 1500 rpm	1	0006612201	B103339
25	Łańcuch rolkowy	1	0006009810	
0	Alternator od 84500262	1	0007969980	B102499
0	Alternator do 84500261	1	0005459540	B103359



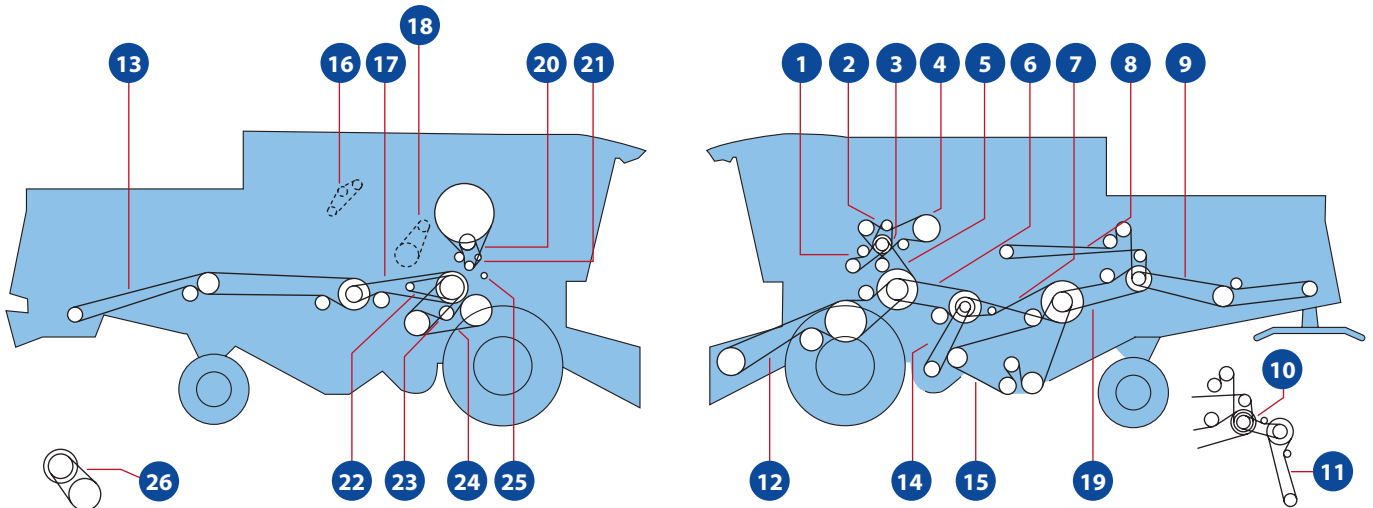
Mega 370 Typ C12

Pozycja	Uwagi	Ilość	OEM Nr.	Bepco Nr.
1	Napęd hydrostatu	2	0005440491	B123277
2	Napęd pompy hydraulicznej	1	0006560280	B120370
2	Napęd pompy hydraulicznej	1	0006290021	
3	Napęd sprężarki klimatyzacji	1	0006219031	
4	Napęd rozładunku	1	0005441660	
5	Napęd młocarni	1	0005441640	B103346
6	Napęd pośredni wialni	1	0006033370	B123460
6	Napęd pośredni wialni	1	0006672380	
7	Napęd pośredni	1	0006441411	B103351
8	Napęd wytrząsacza aktywnego	1	0006444470	B103306
9	Napęd rozrzutnika plew	1	0006234271	B103305
10	Napęd rozrzutnika plew	1	0007550701	B103369
11	N = 519	1	0000660340	B120054
11	N = 660	1	0007853410	B120485
12	Napęd hedera	2	0006443680	B103314
13	Napęd siewczarni	1	0005441720	B103334
14	Napęd dmuchawy	1	0006033801	B103320
15	Napęd elewatora	1	0006097620	B123462
16	Łańcuch rolkowy	1	0006087160	
17	Napęd pośredni	1	0006445380	B104410
18	Łańcuch rolkowy	1	0008181010	
19	Napęd wytrząsaczy	1	0005066712	B103354
20	Od 84500262	1	0008217342	B103264
20	Do 84500261	1	0005456890	B103296
21	Do 84500261	1	0005456681	B120239
22	Napęd wentylatora ssącego	1	0006445370	
23	Od 84500387	1	0006614270	B103362
23	Do 84500386	1	0006098230	B103323
24	650 – 1500 rpm	1	0006612201	B103339
25	Łańcuch rolkowy	1	0006009810	
0	Alternator od 84500262	1	0007969980	B102499
0	Alternator do 84500261	1	0005459540	B103359



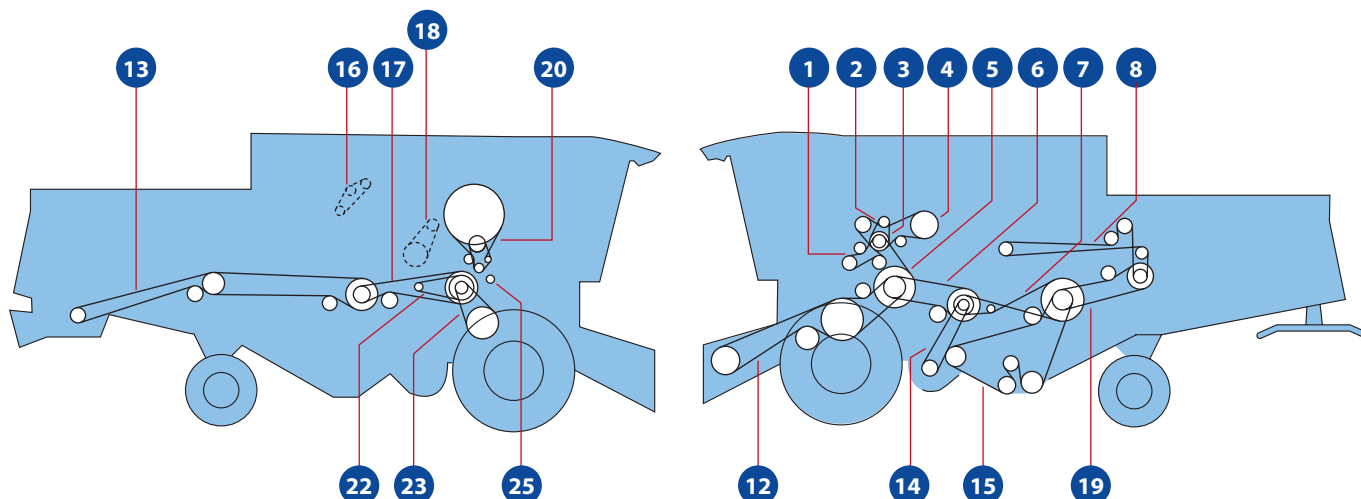
Mega 310-320

Pozycja	Uwagi	Ilość	OEM Nr.	Bepco Nr.
1	Napęd hydrostatu	1	0006440161	B120327
2	Napęd pompy hydraulicznej	1	0006560280	B120370
3	Napęd sprężarki klimatyzacji	1	0006219031	
4	Napęd rozładunku	1	0006604090	B103326
6	Napęd pośredni wialni	1	0006033370	B123460
7	Napęd pośredni	1	0006033361	B103352
9	Napęd rozrzutnika plew	1	0006234271	B103305
10	Napęd rozrzutnika plew	1	0007550701	B103369
13	Do kukurydzy	1	0000612140	B123337
13	Napęd siewkarni do zboża	1	0000613531	B103317
14	Napęd dmuchawy	1	0006712090	B103616
15	Napęd elewatora	2	0006030173	B103309
19	Napęd wytrząsaczy	1	0005066712	B103354
20	Napęd kosza chłodnicy	1	0005456890	B103296
21	Napęd kosza chłodnicy	1	0000569610	B103372
22	Napęd wentylatora ssącego	1	0006444480	B103294
23	Napęd młocarni	1	0006098230	B103323
24	Napęd młocarni	1	0006612201	B103339
26	Pas regulacji prędkości	1	0006614290	B120377



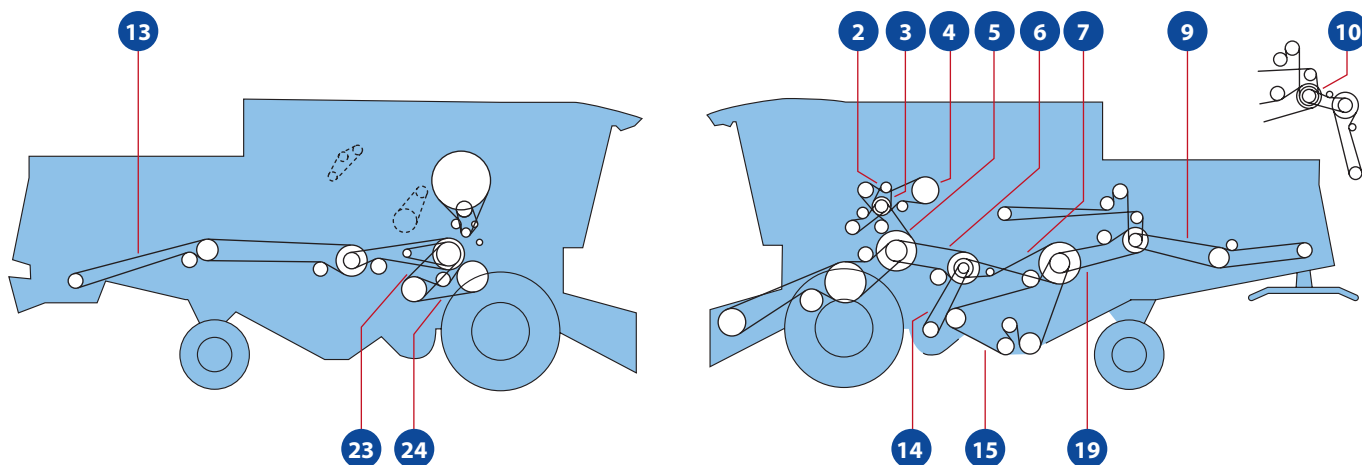
Mega 330

Pozycja	Uwagi	Ilość	OEM Nr.	Bepco Nr.
1	Napęd hydrostatu	1	0006440161	B120327
2	Napęd pompy hydraulicznej	1	0006560280	B120370
3	Napęd sprężarki klimatyzacji	1	0006219031	
4	Dla silnika OM 906 LA	1	0005441660	
4	Dla silnika perkins 1006-6 TA	1	0006604090	B103326
5	Dla silnika OM 906 LA	1	0005441640	B103346
5	Dla silnika perkins 1006-6 TA	1	0005441141	B120238
6	Napęd pośredni wialni	1	0006033370	B123460
7	Napęd pośredni	1	0006033361	B103352
8	Napęd wytrząsacza aktywnego	1	0006444470	B103306
9	Napęd rozrzutnika plew	1	0006234271	B103305
10	Napęd rozrzutnika plew	1	0007550701	B103369
11	N = 519	1	0000660340	B120054
11	N = 660	1	0007853410	B120485
12	Napęd hederu	2	0006613010	B103310
13	Napęd siewczarni do zboża	1	0000613531	B103317
13	Napęd siewczarni do kukurydzy	1	0000612140	B123337
14	Napęd dmuchawy	1	0006712090	B103616
15	Napęd elewatora	2	0006030173	B103309
16	Łańcuch rolkowy	1	0006087160	
17	Napęd pośredni siewczarni	1	0005441470	B103374
18	Łańcuch rolkowy	1	0008181010	
19	Napęd wytrząsaczy	1	0005066712	B103354
20	Napęd kosza chłodnicy od 93202272	1	0008217342	B103264
20	Napęd kosza chłodnicy do 93202271	1	0005456890	B103296
21	Napęd kosza chłodnicy	1	0000569610	B103372
22	Napęd wentylatora ssącego	1	0006444480	B103294
23	Napęd młocarni	1	0006614270	B103362
24	Napęd młocarni	1	0006612201	B103339
25	Łańcuch rolkowy	1	0006009810	
26	Pas regulacji prędkości	1	0006614290	B120377
0	Alternator od 932002272	1	0007969980	B102499
0	Alternator do 932002271	1	0005459540	B103359



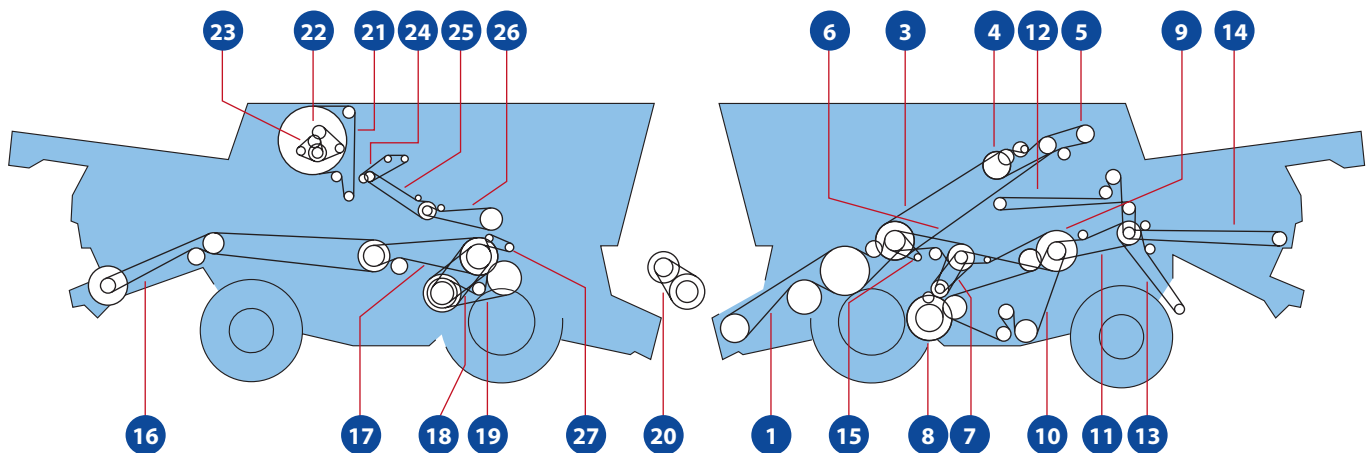
Mega 330 Hydro

Pozycja	Uwagi	Ilość	OEM Nr.	Bepco Nr.
1	Napęd hydrostatu	1	0006440161	B120327
2	Napęd pompy hydraulicznej	1	0006560280	B120370
3	Napęd sprężarki klimatyzacji	1	0006219031	
4	Napęd rozładunku	1	0005441660	
5	Napęd młocarni	1	0005441640	B103346
6	Napęd pośredni	1	0006033370	B123460
7	Napęd pośredni	1	0006033361	B103352
8	Napęd wytrząsacza aktywnego	1	0006444470	B103306
12	Napęd hedera	1	0006444190	B104499
13	Napęd siewczarni	1	0000613531	B103317
14	Napęd dmuchawy	1	0006712090	B103616
15	Napęd elewatora	2	0006030173	B103309
16	Łańcuch rolkowy	1	0006087160	
17	Napęd pośredni siewczarni	1	0005441470	B103374
18	Łańcuch rolkowy	1	0008181010	
19	Napęd wytrząsaczy	1	0005066712	B103354
20	Napęd kosza chłodnicy od 93100144	1	0008217342	B103264
20	Napęd kosza chłodnicy do 93100143	1	0005456890	B103296
22	Napęd wentylatora ssącego	1	0006444480	B103294
25	Łańcuch rolkowy	1	0006009810	
26	Regulacja prędkości nagarniacza 650 – 1500 rpm	1	0006614290	B120377
0	Alternator od 93100214	1	0007969980	B102499
0	Alternator do 93100213	1	0005459540	B103359



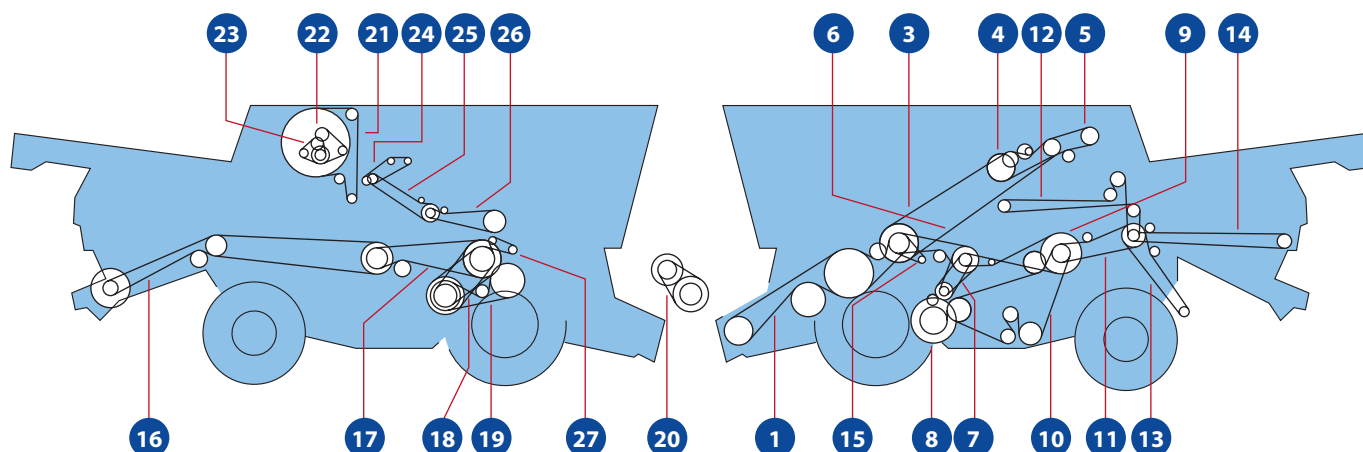
Mega 340

Pozycja	Uwagi	Ilość	OEM Nr.	Bepco Nr.
2	Napęd pompy hydraulicznej	1	0006560280	B120370
3	Napęd sprężarki klimatyzacji	1	0006219031	
4	Napęd rozładunku	1	0005441660	
5	Napęd młocarni	1	0005441640	B103346
6	Napęd pośredni wialni	1	0006033370	B123460
7	Napęd pośredni	1	0006441411	B103351
9	Napęd rozrzutnika plew	1	0006234271	B103305
10	Napęd rozrzutnika plew	1	0007550701	B103369
13	Napęd siewczarni	1	0000612140	B123337
14	Napęd dmuchawy	1	0006033801	B103320
15	Napęd elewatora	1	0006097620	B123462
19	Napęd wytrząsaczy	1	0005066712	B103354
23	Napęd młocarni	1	0006098230	B103323
24	Napęd młocarni	1	0006612201	B103339



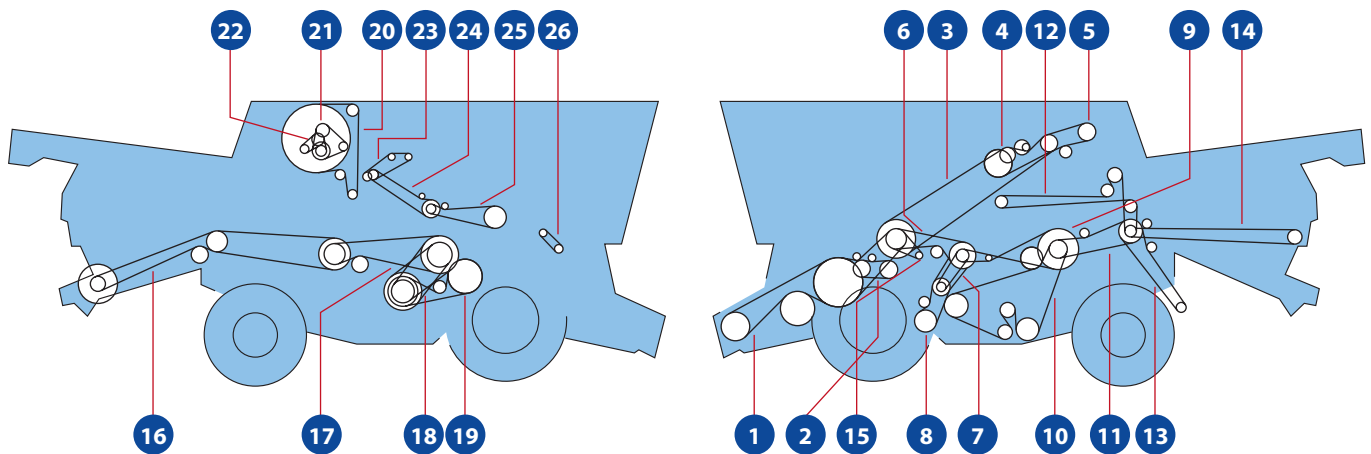
Tucano 330-320

Pozycja	Uwagi	Ilość	OEM Nr.	Bepco Nr.
1	Napęd hedera	2	0005540170	
3	Napęd pośredni	1	0005490990	B123454
4	Przyspieszacz jazdy	1	0006672511	B103327
5	Napęd pompy hydraulicznej	2	0006032471	B103336
6	Napęd pośredni wialni	1	0006033370	B123460
7	Napęd pośredni	1	0006443620	B103318
8	Napęd dmuchawy	1	0006442670	B104408
9	Napęd pośredni	1	0006441411	B103351
10	Napęd elewatora	1	0006097620	B123462
11	Napęd wytrząsaczy	1	0005066712	B103354
12	Napęd wytrząsacza aktywnego	1	0006444470	B103306
13	Napęd rozrzutnika plew	1	0005442160	B120514
14	Napęd rozrzutnika plew	1	0006294020	B120295
15	Napęd pompy hydraulicznej	1	0006330302	B139035
16	Napęd siewczarni	1	0005441720	B103334
17	Napęd pośredni siewczarni	1	0000617001	B104362
18	Napęd młocarni	1	0006614270	B103362
19	Napęd młocarni	1	0006612201	B103339
20	Pas regulacji prędkości	1	0006614290	B120377
21	Napęd kosza chłodnicy	1	0000772760	B103298
22	Alternator	1	0007991810	28/144-3062
23	Napęd wentylatora	2	0005497520	B76318
24	Łańcuch rolkowy	1	0005534671	
25	Łańcuch rolkowy	1	0005523120	B104244
26	Łańcuch rolkowy	1	0005523120	B104244
27	Łańcuch rolkowy	1	0006009810	



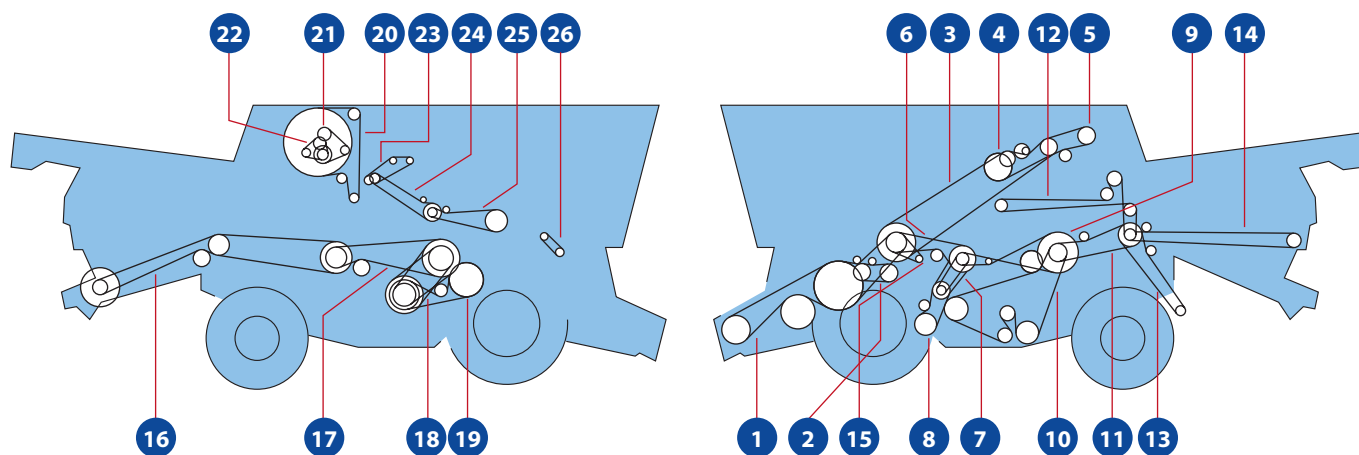
Tucano 340

Pozycja	Uwagi	Ilość	OEM Nr.	Bepco Nr.
1	Napęd hedera	2	0005540170	
3	Napęd pośredni	1	0005490990	B123454
4	Przyspieszacz jazdy	1	0006672511	B103327
5	Napęd hydrostatu	2	0005440491	B123277
6	Napęd pośredni wialni	1	0006033370	B123460
7	Napęd pośredni	1	0006443620	B103318
8	Napęd wentylatora	1	0005387140	B120233
9	Napęd pośredni	1	0006441411	B103351
10	Napęd elewatora	1	0006097620	B123462
11	Napęd wytrząsaczy	1	0005066712	B103354
12	Napęd wytrząsacza aktywnego	1	0006444470	B103306
13	Napęd rozrzutnika plew	1	0005442160	B120514
14	Napęd rozrzutnika plew	1	0006294020	B120295
15	Napęd pompy hydraulicznej	1	0006330302	B139035
16	Napęd siewczarni	1	0005441720	B103334
17	Napęd pośredni siewczarni	1	0000617001	B104362
18	Napęd młocarni	1	0006614270	B103362
19	Napęd młocarni	1	0006612201	B103339
20	Pas regulacji prędkości	1	0006614290	B120377
21	Napęd kosza chłodnicy	1	0000772760	B103298
22	Alternator	1	0007991810	28/144-3062
23	Napęd wentylatora	2	0005497520	B76318
24	Łańcuch rolkowy	1	0005534671	
25	Łańcuch rolkowy	1	0005523120	B104244
26	Łańcuch rolkowy	1	0005523120	B104244
27	Łańcuch rolkowy	1	0006009810	



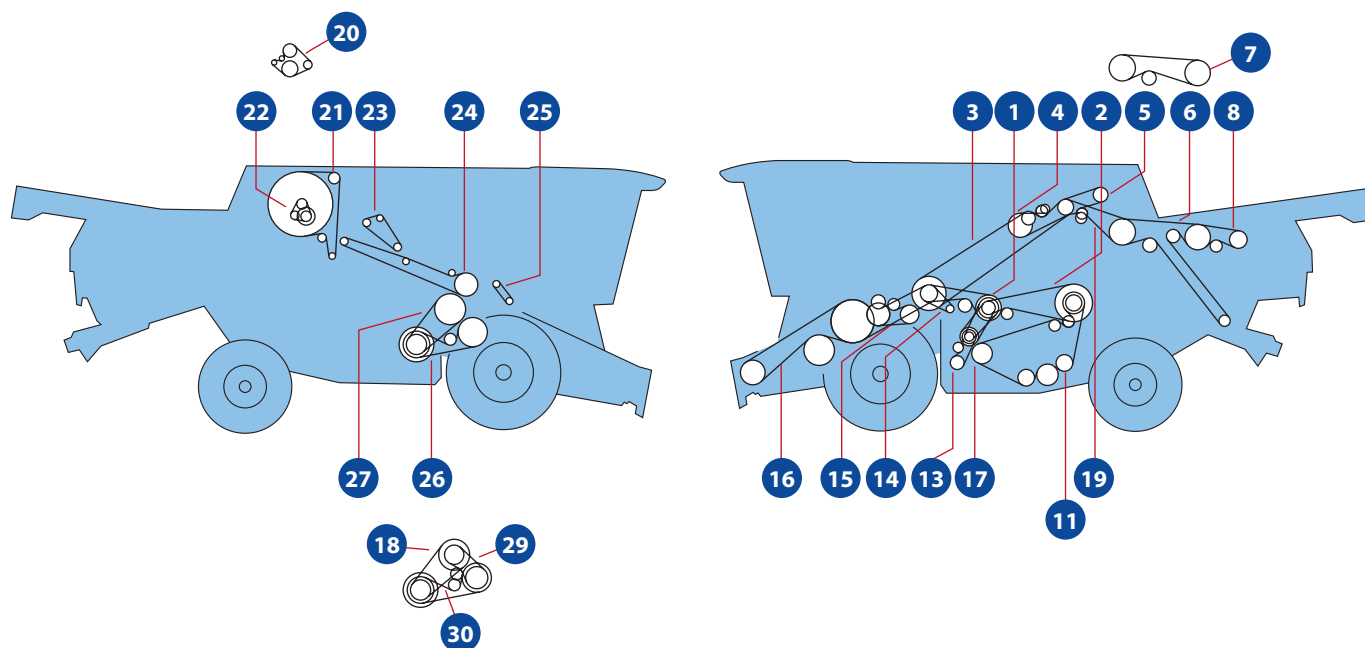
Tucano 430

Pozycja	Uwagi	Ilość	OEM Nr.	Bepco Nr.
1	Napęd hedera	2	0005490550	B128837
2	Napęd hedera	1	0006610311	B103246
3	Napęd pośredni	1	0005490990	B123454
4	Przyspieszacz jazdy	1	0006672511	B103327
5	Napęd hydrostatu	2	0005440491	B123277
6	Napęd pośredni wialni	1	0006033370	B123460
7	Napęd pośredni	1	0006443620	B103318
8	Napęd wentylatora	1	0005387140	B120233
9	Napęd pośredni	1	0006441411	B103351
10	Napęd elewatora	1	0006097620	B123462
11	Napęd wytrząsaczy	1	0005066712	B103354
12	Napęd wytrząsacza aktywnego	1	0006444470	B103306
13	Napęd rozrzutnika plew	1	0005442160	B120514
14	Napęd rozrzutnika plew	1	0006294020	B120295
15	Napęd pompy hydraulicznej	1	0006330302	B139035
16	Napęd siewczarni	1	0005441720	B103334
17	Napęd pośredni siewczarni	1	0000617001	B104362
18	Napęd młocarni	1	0006614270	B103362
19	Napęd młocarni	1	0006612201	B103339
20	Napęd kosza chłodnicy	1	0000772760	B103298
21	Alternator	1	0007991810	28/144-3062
22	Napęd wentylatora	2	0005497520	B76318
23	Łańcuch rolkowy	1	0005495380	
24	Łańcuch rolkowy	1	0005523120	B104244
25	Łańcuch rolkowy	1	0005523120	B104244
26	Łańcuch rolkowy	1	0006009810	



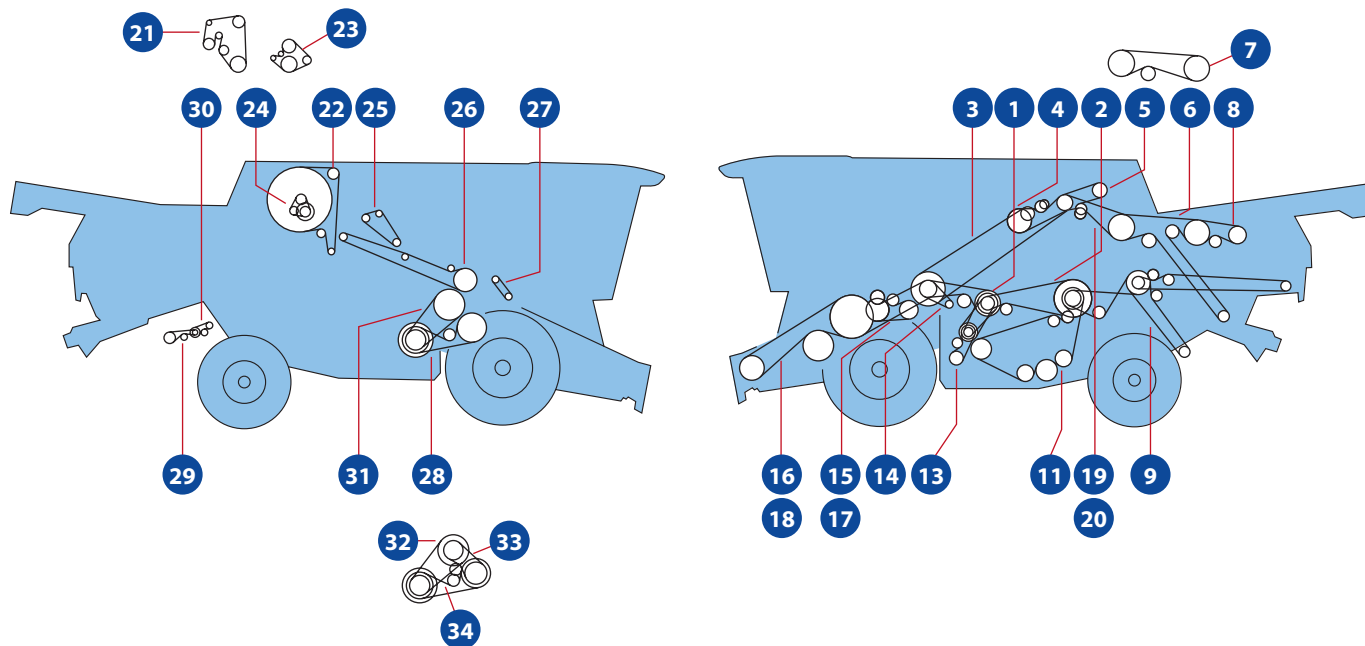
Tucano 450-440

Pozycja	Uwagi	Ilość	OEM Nr.	Bepco Nr.
1	Napęd hedera	2	0005490550	B128837
2	Napęd hedera	1	0006610311	B103246
3	Napęd pośredni	1	0005490990	B123454
4	Przyspieszacz jazdy	1	0006672511	B103327
5	Napęd hydrostatu	2	0005440491	B123277
6	Napęd pośredni wialni	1	0006033370	B123460
7	Napęd pośredni	1	0006443620	B103318
8	Napęd wentylatora	1	0005387140	B120233
9	Napęd pośredni	1	0006441411	B103351
10	Napęd elewatora	1	0006097620	B123462
11	Napęd wytrząsaczy	1	0005066712	B103354
12	Napęd wytrząsacza aktywnego	1	0006444470	B103306
13	Napęd rozrzutnika plew	1	0005442160	B120514
14	Napęd rozrzutnika plew	1	0006294020	B120295
15	Napęd pompy hydraulicznej	1	0006330302	B139035
40	Napęd siewczarni	1	0005441720	B103334
41	Napęd pośredni siewczarni	1	0000617001	B104362
42	Napęd młocarni	1	0006614270	B103362
43	Napęd młocarni	1	0006612201	B103339
45	Napęd kosza chłodnicy	1	0000772760	B103298
46	Alternator	1	0007991810	28/144-3062
47	Napęd wentylatora	2	0005497520	B76318
54	Łańcuch rolkowy	1	0005495380	
55	Łańcuch rolkowy	1	0005523120	B104244
56	Łańcuch rolkowy	1	0005523120	B104244
57	Łańcuch rolkowy	1	0006009810	



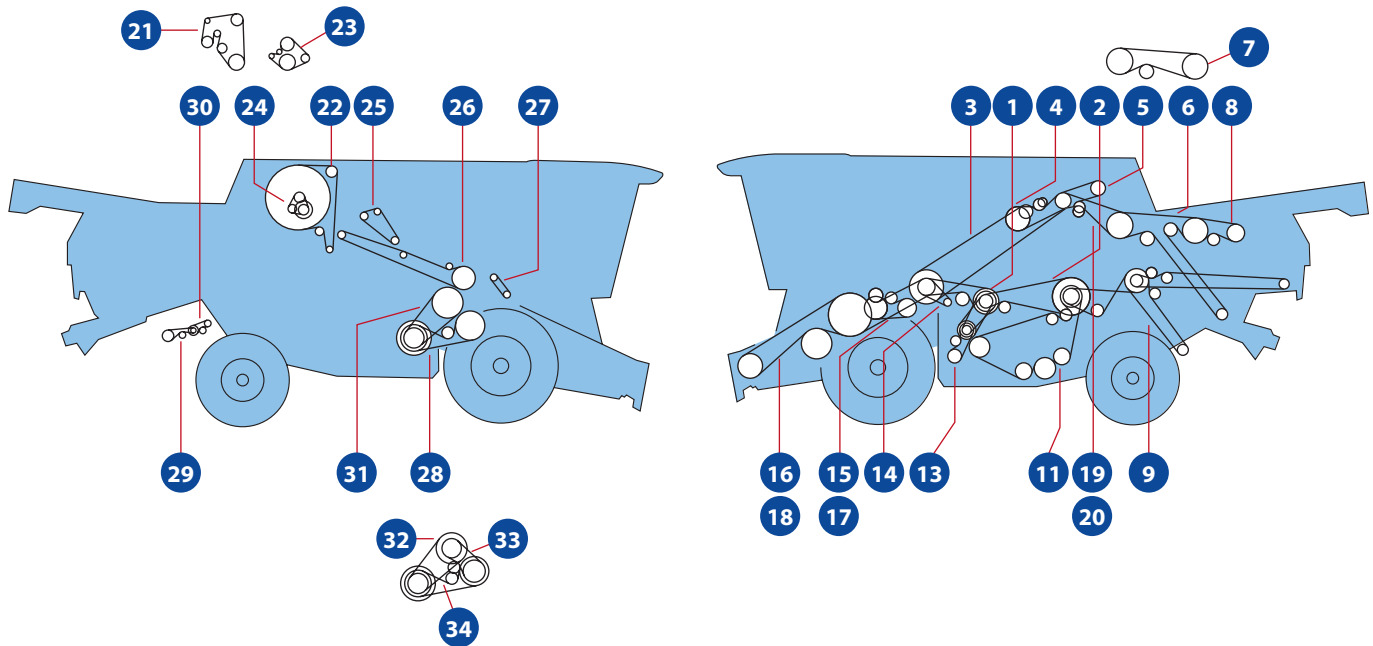
Tucano 460

Pozycja	Uwagi	Ilość	OEM Nr.	Bepco Nr.
1	Napęd pośredni wialni	1	0006033370	B123460
2	Napęd wytrząsaczy	1	0005540931	B103350
3	Napęd pośredni	1	0005490990	B123454
4	Napęd rozładunku	1	0005540860	
5	Napęd pompy hydraulicznej	1	0005453340	
6	Napęd rotora	1	0005492380	
7	Napęd rotora	1	0001815010	
8	Napęd rotora	1	0005492370	B120338
11	Napęd elewatora	1	0006097620	B123462
12	Napęd pośredni	1	0006443621	B103318
13	Napęd wentylatora	1	0005387141	B120233
14	Napęd pompy hydraulicznej	1	0006330302	B139035
15	Napęd hedera	1	0006610312	B123278
16	Napęd hedera	2	0005490551	B103314
17	Napęd kosza chłodnicy	1	0006033410	B120256
19	Napęd pośredni	1	0005678241	B103339
20	Napęd sprężarki klimatyzacji	1	0007801600	
21	Napęd kosza chłodnicy	1	0000772760	B103298
22	Napęd wentylatora	2	0005497521	B76318
23	Łańcuch rolkowy	1	0007543152	
24	Łańcuch rolkowy	1	0005555411	B104246
25	Łańcuch rolkowy	1	0006009810	
26	Napęd młocarni	1	0006612201	B103339
27	Napęd młocarni	1	0005541720	
28	Napęd młocarni	1	0006612201	B103339
29	Napęd młocarni	1	0005490110	
30	Napęd młocarni	1	0005541720	



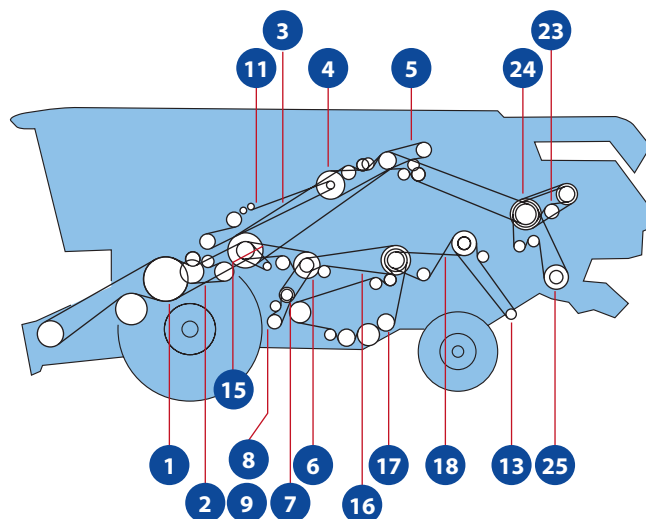
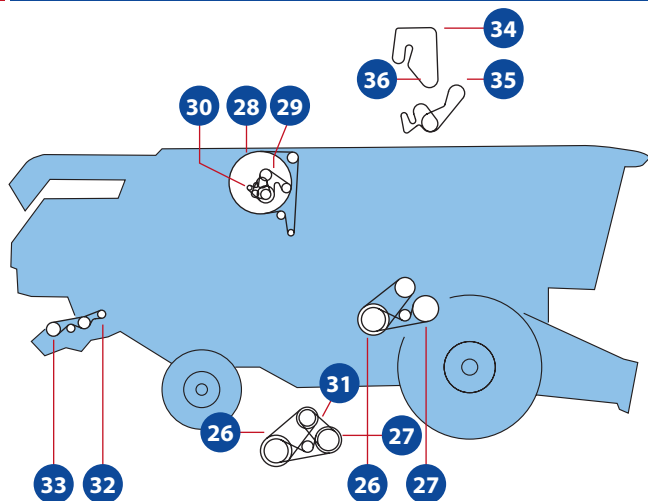
Tucano 480-470

Pozycja	Uwagi	Ilość	OEM Nr.	Bepco Nr.
1	Napęd pośredni wialni	1	0006033370	B123460
2	Napęd wytrząsaczy	1	0005540931	B103350
3	Napęd pośredni	1	0005490990	B123454
4	Napęd rozładunku	1	0005540860	
5	Mercedes	1	0006605040	B120237
5	Caterpillar	1	0006605690	
6	Napęd rotora	1	0005492380	
7	Napęd rotora	1	0001815010	
8	Napęd rotora	1	0005492370	B120338
9	Napęd rozrzutnika plew	1	0005442161	B120514
10	Od 84006308 do 84099999 / od C3600021 do C3699999	1	0005543650	B120242
10	Od 84006011 do 84006307 / od C3600011 do C3600020	1	0005442161	B120514
11	Napęd elewatora	1	0005541860	
12	Napęd pośredni	1	0006443621	B103318
13	Napęd wentylatora	1	0005387141	B120233
14	Napęd pompy hydraulicznej	1	0006330302	B139035
15	Napęd hedera	1	0006610312	B123278
16	Napęd hedera	2	0005540160	B104361
17	Napęd kosza chłodnicy	1	0006033410	B120256
18	Od 84000011 do 84007054 / od C3600011 do C3600174	2	0005490551	B103314
18	Od 84007055 do 84099999 / od C3600175 do C3699999	2	0005540160	B104361
19	Napęd rotora	1	0005541411	
20	Napęd pośredni	1	0005678241	B103339
21	Napęd sprężarki klimatyzacji	1	0007967860	26/144-582
22	Napęd kosza chłodnicy	1	0000772760	B103298
23	Od 8406278 do 84099999 / od C3600021 do C3699999	1	0007917170	
23	Od 84006011 do 84006277 / od C3600011 do C3600020	1	0007991810	28/144-3062
24	Napęd wentylatora	2	0005497521	B76318
25	Łańcuch rollkowy	1	0007543152	



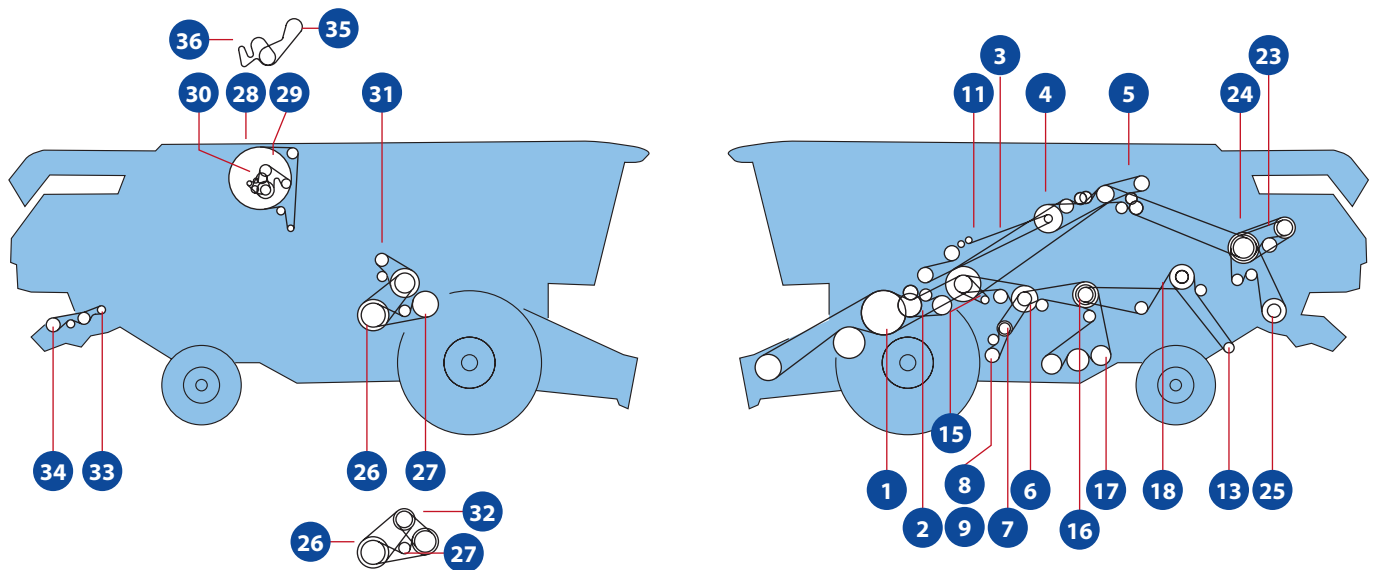
Tucano 480-470

Pozycja	Uwagi	Ilość	OEM Nr.	Bepco Nr.
26	Łańcuch rolkowy	1	000555411	B104246
27	Łańcuch rolkowy	1	0005571130	
28	Napęd młocarni	1	0006612201	B103339
29	Napęd rozrzutnika plew	1	0000569610	B103372
30	Napęd rozrzutnika plew	1	0008375430	
31	Od 84006139	1	0005541720	
31	Do 84006138	1	0006614270	B103362
31	280-650 / 650-1500 rpm	1	0006614270	B103362
32	Napęd młocarni	1	0006612201	B103339
33	Napęd młocarni	1	0005490110	
34	Napęd młocarni	1	0005541720	



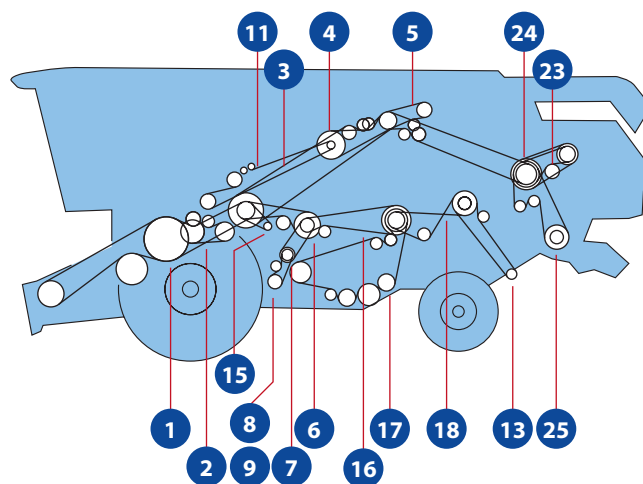
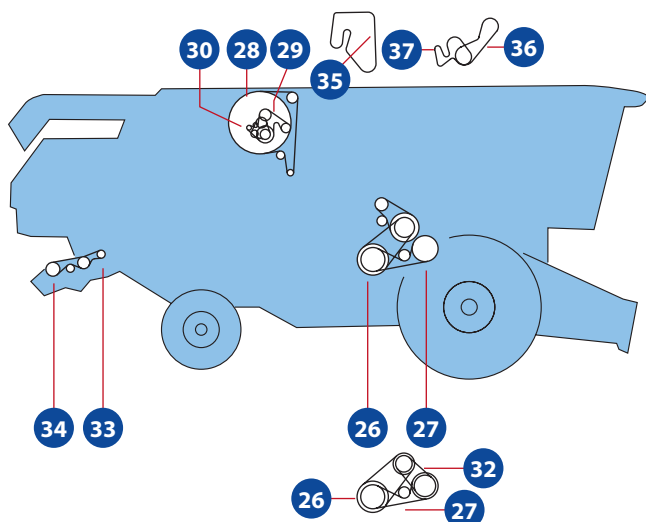
Tucano 560 Typ C06

Pozycja	Uwagi	Ilość	OEM Nr.	Bepco Nr.
1	Napęd hedera	2	0005540160	B104361
2	Napęd hedera	1	0006610312	B123278
3	Napęd pośredni	1	0005490990	B123454
4	Napęd rozładunku	1	0005453060	
5	Napęd pompy hydraulicznej	1	0005543611	
5	Napęd pompy hydraulicznej	1	0006605040	B120237
5	Napęd pompy hydraulicznej	1	0006605690	
6	Napęd pośredni wialni	1	0006033370	B123460
7	Napęd pośredni	1	0006443621	B103318
8	Napęd wentylatora	1	0005387141	B120233
9	Napęd kosza chłodnicy	1	0006033410	B120256
13	Napęd rozrzutnika plew	1	0005442161	B120514
15	Napęd pośredni	1	0005320111	B103220
16	Napęd pośredni	1	0005452160	
17	Napęd elewatora	1	0006097620	B123462
18	Napęd pośredni	1	0005543650	B120242
22	Napęd pośredni	1	0005451870	
22	Napęd rotora	1	0005451861	B103367
23	Napęd pośredni	1	0006679583	B120398
24	Napęd młocarni	1	0006614270	B103362
25	Napęd siewczarni	1	0005451890	
25	Roto plus	1	0005451880	
26	Napęd młocarni	1	0005541720	
27	Napęd młocarni	1	0006612201	B103339
28	Napęd kosza chłodnicy	1	0007730152	
29	Napęd sprężarki klimatyzacji	1	0007801600	
30	Napęd wentylatora	2	0005497521	B76318
30	Napęd wentylatora	2	0023146000	
31	Napęd młocarni	1	0005490110	
32	Napęd rozrzutnika plew	1	0008375430	
33	Napęd rozrzutnika plew	1	0000569610	B103372
34	Alternator	1	0025996060	
35	Napęd sprężarki klimatyzacji	1	0005453940	
36	Napęd wentylatora	1	0005453320	



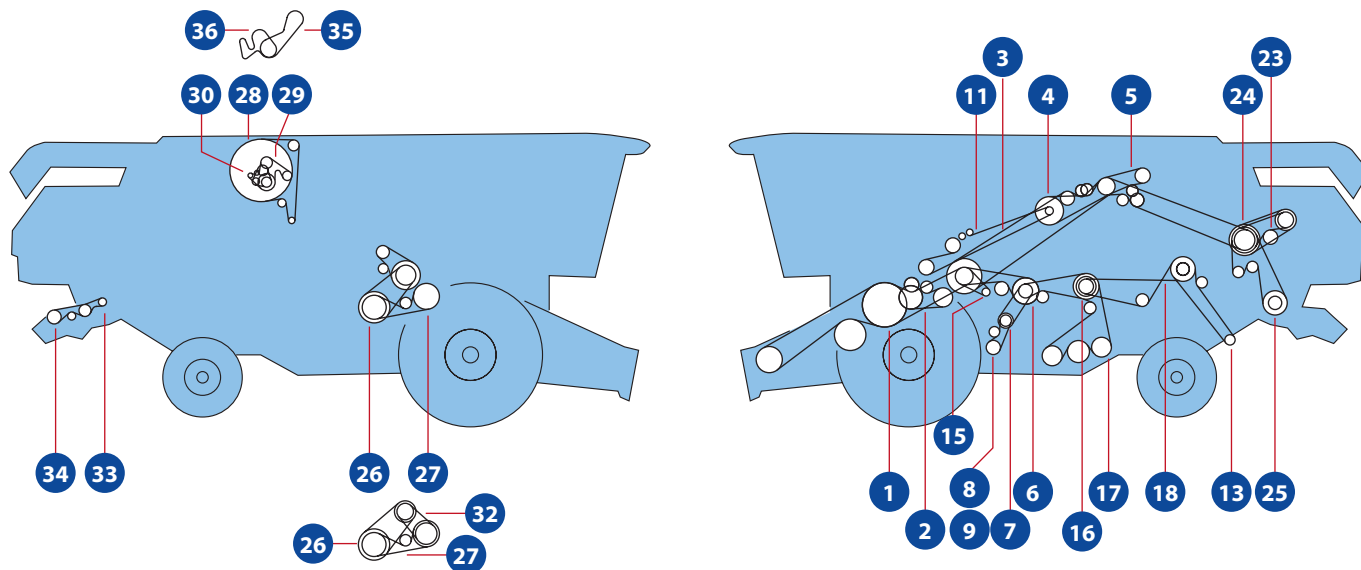
Tucano 560 Typ L06 / L16

Pozycja	Uwagi	Ilość	OEM Nr.	Bepco Nr.
1	Napęd hedera	2	0005540160	B104361
2	Napęd hedera	1	0006610312	B123278
3	Napęd pośredni	1	0005490990	B123454
4	Napęd rozładunku	1	0005453060	
5	Napęd pompy hydraulicznej	1	0005543611	
6	Napęd pośredni wialni	1	0006033370	B123460
7	Napęd pośredni	1	0006443621	B103318
8	Napęd wentylatora	1	0005387141	B120233
9	Napęd kosza chłodnicy	1	0006033410	B120256
13	Napęd rozrzutnika plew	1	0005442161	B120514
15	Napęd pośredni	1	0005320111	B103220
16	Napęd pośredni	1	0023146280	
17	Napęd elewatora	1	0006448890	B120343
18	Napęd pośredni	1	0007060871	B120421
22	Napęd pośredni	1	0005451870	
22	Roto plus	1	0005451861	B103367
23	Napęd pośredni	1	0006679583	B120398
24	Napęd młocarni	1	0006614270	B103362
25	Napęd siewczkarni	1	0005451890	
25	Roto plus	1	0005451880	
26	Napęd młocarni	1	0005541720	
27	Napęd młocarni	1	0006612201	B103339
28	Napęd kosza chłodnicy	1	0007730152	
29	Napęd sprężarki klimatyzacji	1	0007801600	
30	Napęd wentylatora	2	0023146000	
31	Napęd rozrzutnika plew	1	0007420280	B120440
32	Napęd młocarni	1	0005490110	
33	Napęd rozrzutnika plew	1	0008375430	
34	Napęd rozrzutnika plew	1	0000569610	B103372
35	Napęd sprężarki klimatyzacji	1	0005453940	
36	Napęd wentylatora	1	0005453320	



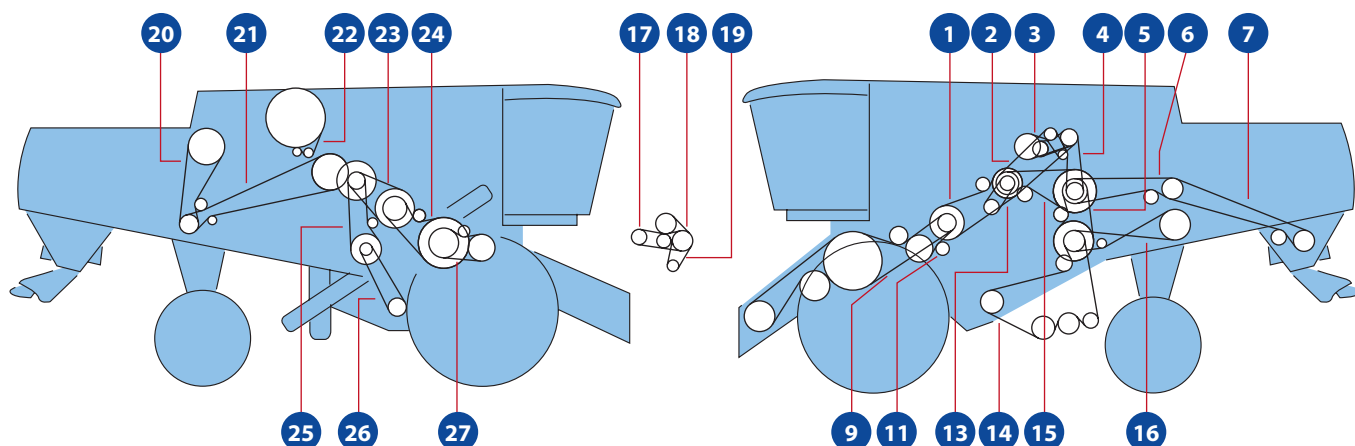
Tucano 580-570 Typ C07 / C38

Pozycja	Uwagi	Ilość	OEM Nr.	Bepco Nr.
1	Napęd hedera	2	0005540160	B104361
2	Napęd hedera	1	0006610312	B123278
3	Napęd pośredni	1	0005490990	B123454
4	Napęd rozładunku	1	0005453060	
5	MERCEDES OM 936LA	1	0005543611	
5	MERCEDES OM 926LA	1	0006605040	B120237
5	Caterpillar	1	0006605690	
6	Napęd pośredni wialni	1	0006033370	B123460
7	Napęd pośredni	1	0006443621	B103318
8	Napęd wentylatora	1	0005387141	B120233
9	Napęd kosza chłodnicy	1	0006033410	B120256
13	Napęd rozrzutnika plew	1	0005442161	B120514
15	Napęd pośredni	1	0005320111	B103220
16	Napęd pośredni	1	0005452160	
17	Napęd elewatora	1	0006097620	B123462
18	Napęd pośredni	1	0005543650	B120242
22	Napęd pośredni	1	0005451870	
22	Roto plus	1	0005451861	B103367
23	Napęd pośredni	1	0006679583	B120398
24	Napęd młocarni	1	0006614270	B103362
25	Napęd siewczarni	1	0005451890	
25	Roto plus	1	0005451880	
26	Napęd młocarni	1	0005541720	
27	Napęd młocarni	1	0006612201	B103339
28	Napęd kosza chłodnicy	1	0007730152	
29	Napęd sprężarki klimatyzacji	1	0007801600	
30	Do C0700223	2	0005497521	B76318
30	Od C0700224 do C0799999 / od C3800011 do C3899999	2	0023146000	
31	Napęd rozrzutnika plew	1	0007420280	B120440
32	Napęd młocarni	1	0005490110	
33	Napęd rozrzutnika plew	1	0008375430	
34	Napęd rozrzutnika plew	1	0000569610	B103372
35	Alternator	1	0025996060	
36	Napęd sprężarki klimatyzacji	1	0005453940	
37	Napęd wentylatora	1	0005453320	



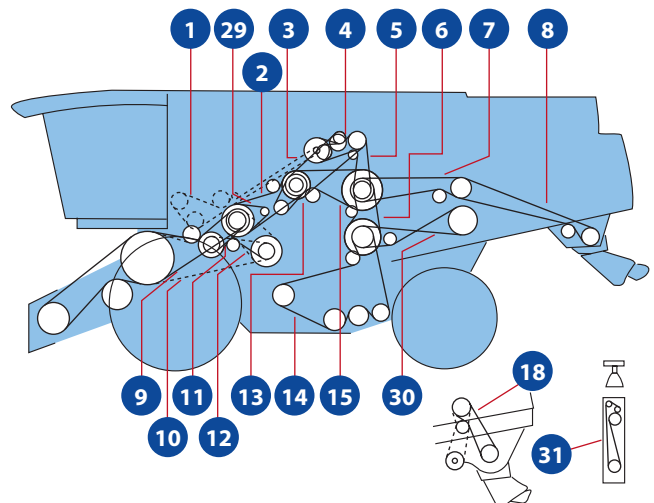
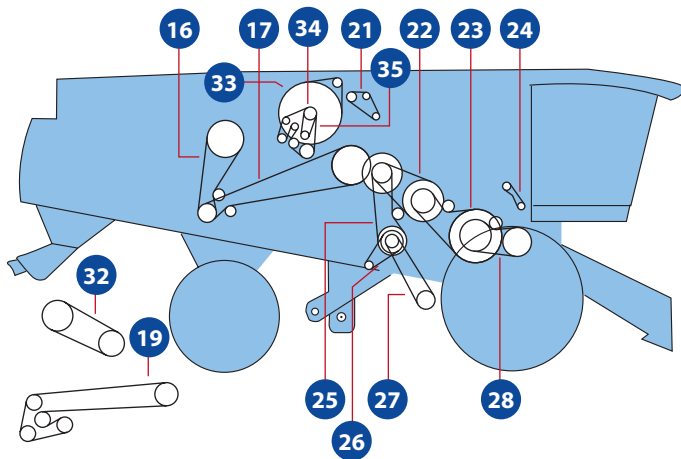
Tucano 580-570 Typ L07

Pozycja	Uwagi	Ilość	OEM Nr.	Bepco Nr.
1	Napęd hedera	2	0005540160	B104361
2	Napęd hedera	1	0006610312	B123278
3	Napęd pośredni	1	0005490990	B123454
4	Napęd rozładunku	1	0005453060	
5	Mercedes	1	0005543611	
5	PERKINS	1	0006605690	
6	Napęd pośredni wialni	1	0006033370	B123460
7	Napęd pośredni	1	0006443621	B103318
8	Napęd wentylatora	1	0005387141	B120233
9	Napęd kosza chłodnicy	1	0006033410	B120256
13	Napęd rozrzutnika plew	1	0005442161	B120514
15	Napęd pośredni	1	0005320111	B103220
16	Napęd pośredni	1	0023146280	
17	Napęd elewatora	1	0006448890	B120343
18	Napęd pośredni	1	0007060871	B120421
22	Napęd pośredni	1	0005451870	
22	Roto plus	1	0005451861	B103367
23	Napęd pośredni	1	0006679583	B120398
24	Napęd młocarni	1	0006614270	B103362
25	Napęd siewczarni	1	0005451890	
25	Roto plus	1	0005451880	
26	Napęd młocarni	1	0005541720	
27	Napęd młocarni	1	0006612201	B103339
28	Napęd kosza chłodnicy	1	0007730152	
29	Napęd sprężarki klimatyzacji	1	0007801600	
30	Napęd wentylatora	2	0023146000	
31	Napęd rozrzutnika plew	1	0007420280	B120440
32	Napęd młocarni	1	0005490110	
33	Napęd rozrzutnika plew	1	0008375430	
34	Napęd rozrzutnika plew	1	0000569610	B103372
35	Napęd sprężarki klimatyzacji	1	0005453940	
36	Napęd wentylatora	1	0005453320	



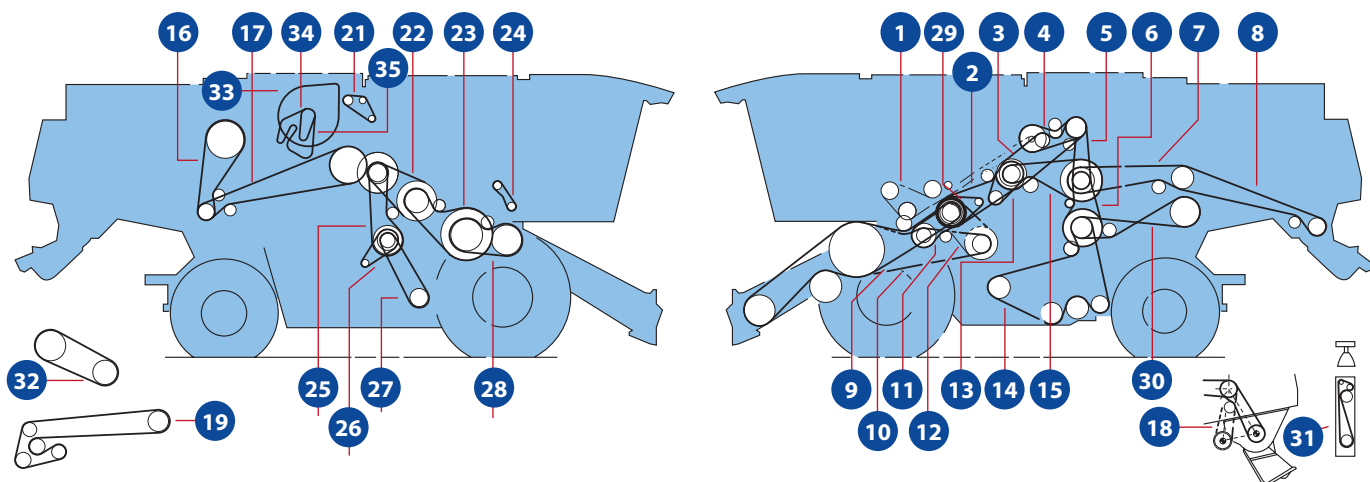
Lexion 410-405

Pozycja	Uwagi	Ilość	OEM Nr.	Bepco Nr.
0	Napęd regulacji prędkości młocarni	1	0006672480	B123492
0	Napęd kosy	1	0007420250	B103288
0	Regulacja prędkości nagarniacza	1	0006702441	
1	Napęd hedera	1	0006679470	B120397
2	Napęd młocarni	1	0006676800	B123495
3	Napęd wysypu	1	0006676810	B103248
4	Napęd pośredni	1	0006679812	B120310
5	Napęd pośredni	1	0006672520	B123493
6	Napęd pośredni siewczarni	1	0006676830	B120392
7	Napęd siewczarni	1	0006447710	B120690
9	Napęd hedera	2	0006674540	B123494
11	Przyspieszacz jazdy	1	0006672490	B120380
13	Napęd hydrostatu	1	0007587190	B104440
14	Napęd elewatora	1	0006676510	B104428
15	Napęd pośredni	1	0006442090	B120332
16	Napęd wytrząsaczy	1	0006674770	B120387
17	Napęd sprężarki klimatyzacji	1	0006675601	B120100
18	Napęd pośredni kosza	1	0006672420	B120379
19	Alternator	1	0006676730	B139343
20	Napęd wytrząsacza aktywnego, tył	1	0006679730	B120448
21	Napęd wytrząsacza aktywnego, przód	1	0006679740	B120400
22	Napęd kosza chłodnicy	1	0006675611	B120390
23	Napęd młocarni	1	0006614270	B103362
24	Napęd młocarni	1	0006679340	B120396
25	Napęd pośredni dmuchawy	1	0006679570	B103301
26	Napęd dmuchawy	1	0006674570	B120384
27	Napęd regulacji prędkości młocarni	1	0006672510	B103327



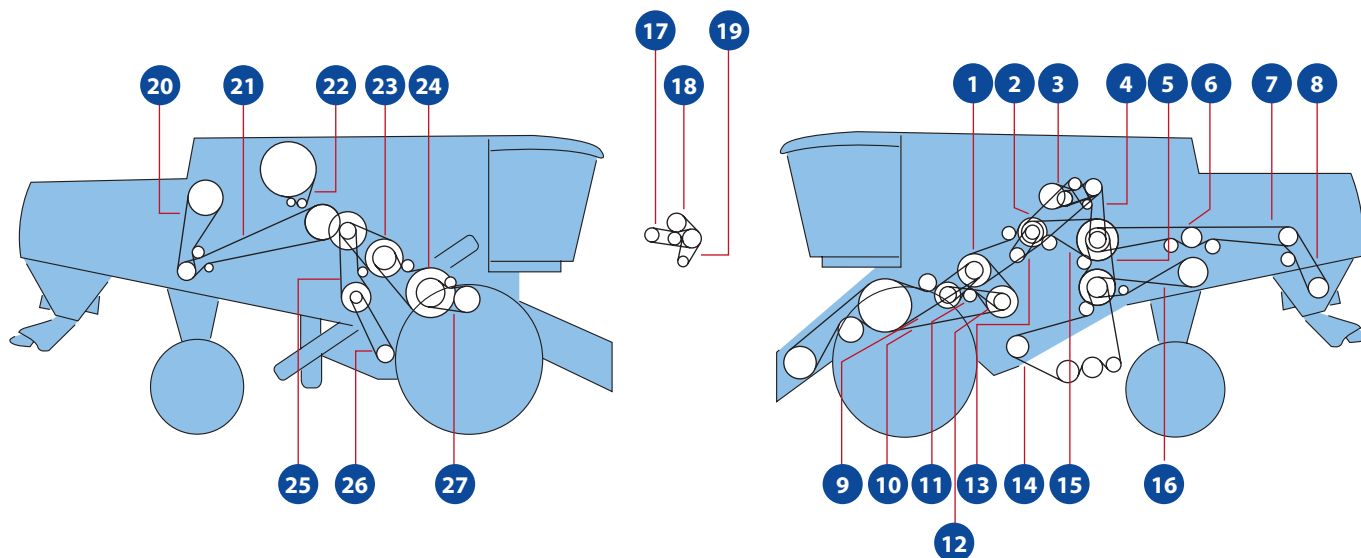
Lexion 410 II

Pozycja	Uwagi	Ilość	OEM Nr.	Bepco Nr.
1	Napęd wysypu	1	0007555370	B104256
1	Łańcuch rolkowy	1	0007587110	
2	Napęd hedera	1	0006672550	B103342
3	Napęd młocarni	1	0003523711	B123432
4	Napęd wysypu	1	0006672500	B120381
5	Napęd pośredni	1	0006679583	B120398
6	Napęd pośredni	1	0006672520	B123493
7	Napęd pośredni siewczarni	1	0006676831	B120392
8	Napęd siewczarni	1	0006676831	B120392
8	Napęd siewczarni sztywny	1	0000617012	B123344
9	Napęd hedera bez wariatora	2	0006674540	B123494
10	Napęd hedera z wariatorem	2	0006675511	B120389
11	Przyspieszacz jazdy	1	0006672490	B120380
12	Napęd młocarni	1	0006675301	B120388
13	Napęd pompy hydraulicznej	1	0007587190	B104440
14	Napęd elewatora	1	0006676510	B104428
15	Napęd pośredni	1	0006442090	B120332
16	Napęd wytrząsacza aktywnego	1	0006679730	B120448
17	Napęd wytrząsacza aktywnego	1	0006679740	B120400
18	Napęd siewczarni	1	0006676840	B104432
19	Napęd wału palcowego	1	0005090351	B120201
20	Napęd elewatora	1	0007543151	
22	Napęd młocarni	1	0006614270	B103362
23	Napęd wariatora	1	0006449020	B103330
24	Napęd elewatora	1	0006424920	B104252
25	Napęd pośredni	1	0006679570	B103301
26	Napęd wentylatora ssącego	1	0006448430	B104359
27	Napęd dmuchawy	1	0006674570	B120384
28	Przyspieszacz jazdy	1	0006672511	B103327
29	Napęd pompy hydraulicznej	1	0008290940	B120232
30	Napęd wytrząsaczy	1	0006674770	B120387
31	Napęd hydrauliczny bębna	1	0005394430	B103363
32	Napęd regulacji prędkości młocarni	1	0006672480	B123492
33	Napęd kosza chłodnicy	1	0005456890	B103296
34	Dla silnika 3126 B	1	0007964750	B139080
35	Napęd wentylatora	1	0007964500	B123283



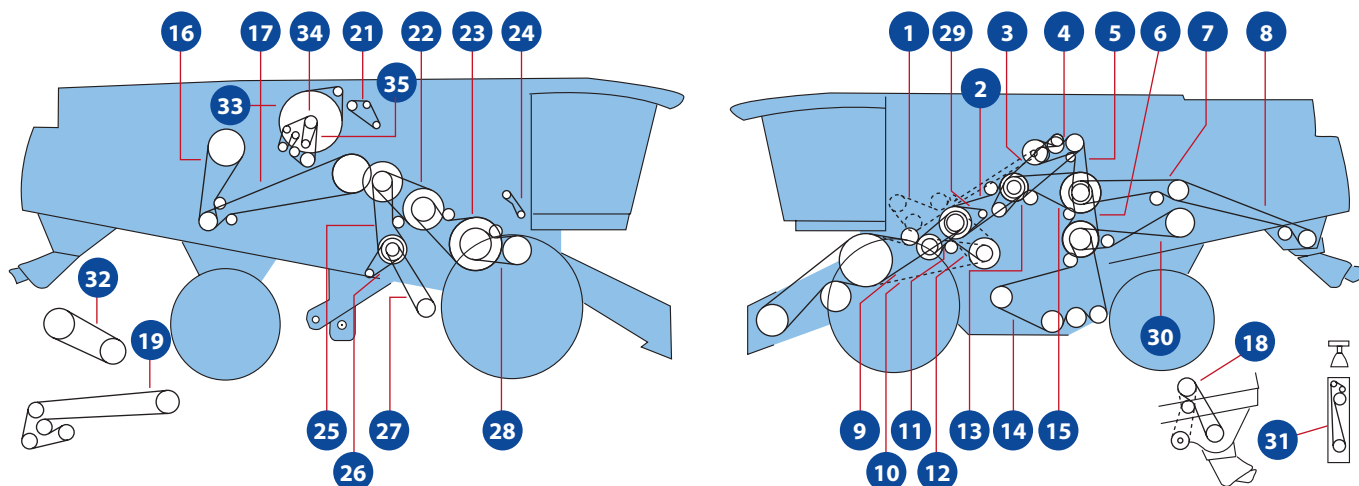
Lexion 420 Montana

Pozycja	Uwagi	Ilość	OEM Nr.	Bepco Nr.
1	Napęd wysypu	1	0007555370	B104256
1	Łańcuch rolkowy	1	0007587110	
2	Napęd hedera	1	0006672550	B103342
3	Napęd młocarni	1	0003523711	B123432
4	Napęd wysypu	1	0006672500	B120381
5	Napęd pośredni	1	0006679583	B120398
6	Napęd pośredni	1	0006672520	B123493
7	Napęd pośredni siewczkarni	1	0006676831	B120392
8	Napęd siewczkarni	1	0006676831	B120392
9	Napęd hedera bez wariatora	2	0006674540	B123494
10	Napęd hedera z wariatorem	2	0006675511	B120389
11	Przyspieszacz jazdy	1	0006672490	B120380
12	Napęd młocarni	1	0006675300	B120388
13	Napęd pompy hydraulicznej	1	0007587190	B104440
14	Napęd elewatora	1	0006676510	B104428
15	Napęd pośredni	1	0006442090	B120332
16	Napęd wytrząsacza aktywnego	1	0006679730	B120448
17	Napęd wytrząsacza aktywnego	1	0006679740	B120400
18	Napęd siewczkarni	1	0006676840	B104432
19	Napęd wału palcowego	1	0005090351	B120201
20	Napęd elewatora	1	0007543151	
22	Napęd regulacji prędkości młocarni	1	0006672480	B123492
23	Napęd młocarni	1	0001764421	B103375
24	Napęd elewatora	1	0006424920	B104252
25	Napęd pośredni	1	0007420260	B103370
26	Napęd wentylatora ssącego	1	0006447810	26/144-556
27	Napęd dmuchawy	1	0006674570	B120384
28	Przyspieszacz jazdy	1	0006672511	B103327
29	Napęd pompy hydraulicznej	1	0008290940	B120232
30	Napęd wytrząsaczy	1	0006674770	B120387
31	Napęd hydrauliczny bębna	1	0005394430	B103363
32	Napęd regulacji prędkości młocarni	1	0006672480	B123492
33	Napęd kosza chłodnicy	1	0005456890	B103296
34	Dla silnika 3126 B	1	0007964750	B139080
35	Napęd wentylatora	1	0007964500	B123283



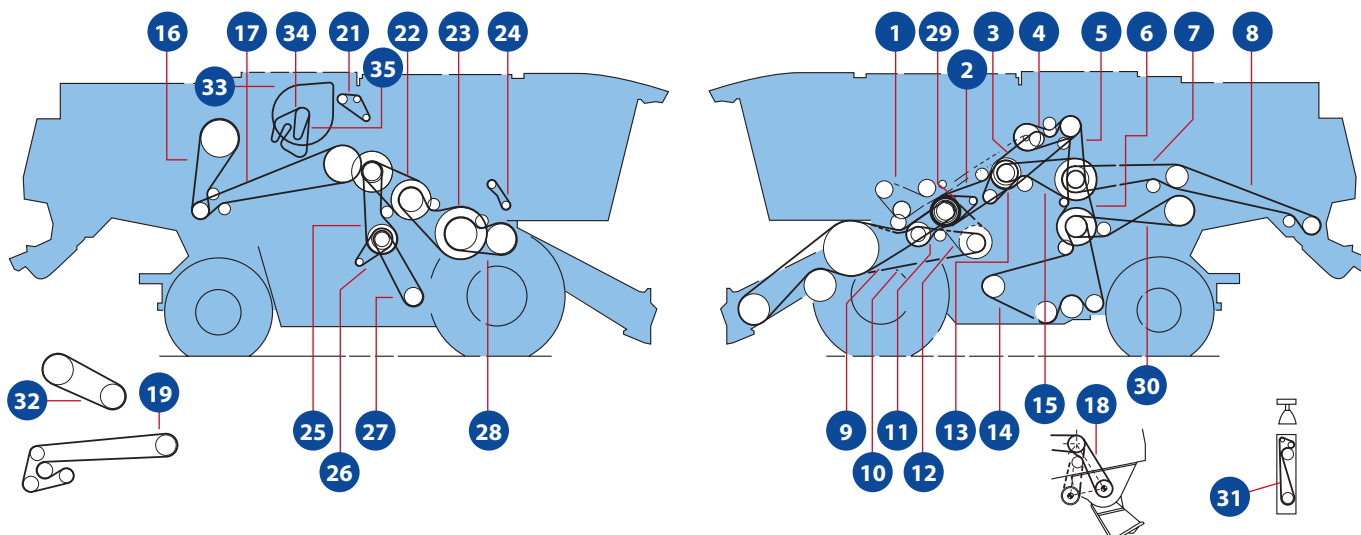
Lexion 430-415

Pozycja	Uwagi	Ilość	OEM Nr.	Bepco Nr.
0	Napęd hydrauliczny bębna	1	0005394330	
0	Napęd kosza chłodnicy	1	0006674560	B139156
0	Napęd kosy	1	0007420250	B103288
0	Regulacja prędkości nagarniacza	1	0006702441	
1	Napęd hedera	1	0006672550	B103342
2	Napęd młocarni	1	0006676800	B123495
3	Napęd wysypu	1	0006676810	B103248
4	Napęd pośredni	1	0006679812	B120310
5	Napęd pośredni	1	0006672520	B123493
6	Napęd pośredni siewczarni	1	0006676330	
7	Napęd pośredni siewczarni	1	0006676830	B120392
8	Napęd siewczarni	1	0006676840	B104432
9	Napęd hedera bez wariatora	2	0006674540	B123494
10	Napęd hedera bez wariatora	2	0006675510	B120389
11	Przyspieszacz jazdy	1	0006672490	B120380
12	Napęd hedera z wariatorem	1	0006675300	B120388
13	Napęd hydrostatu	1	0007587190	B104440
14	Napęd elewatora	1	0006676510	B104428
15	Napęd pośredni	1	0006442090	B120332
16	Napęd wytrząsaczy	1	0006674770	B120387
17	Napęd sprężarki klimatyzacji	1	0006675601	B120100
18	Napęd wentylatora	1	0006672420	B120379
19	Alternator	1	0006676730	B139343
20	Napęd wytrząsacza aktywnego, tył	1	0006679730	B120448
21	Napęd wytrząsacza aktywnego, przód	1	0006679740	B120400
22	Napęd kosza chłodnicy	1	0006675611	B120390
23	Napęd regulacji prędkości młocarni	1	0006672480	B123492
24	Napęd młocarni	1	0006674580	B120385
25	Napęd pośredni dmuchawy	1	0007420260	B103370
26	Napęd dmuchawy	1	0006674570	B120384
27	Napęd przyspieszacza	1	0006672510	B103327



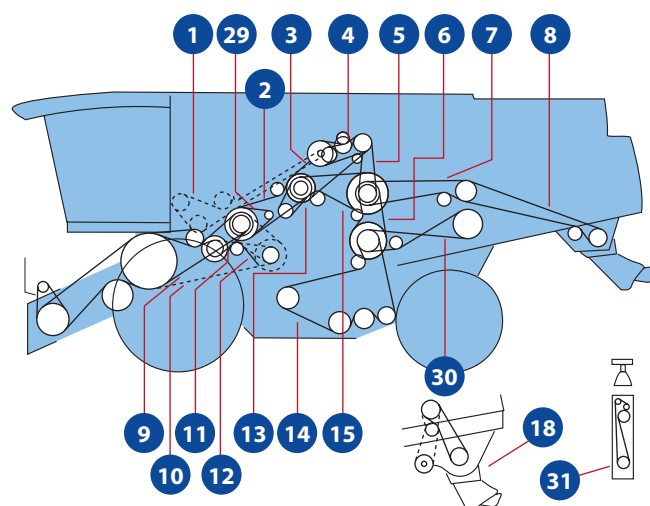
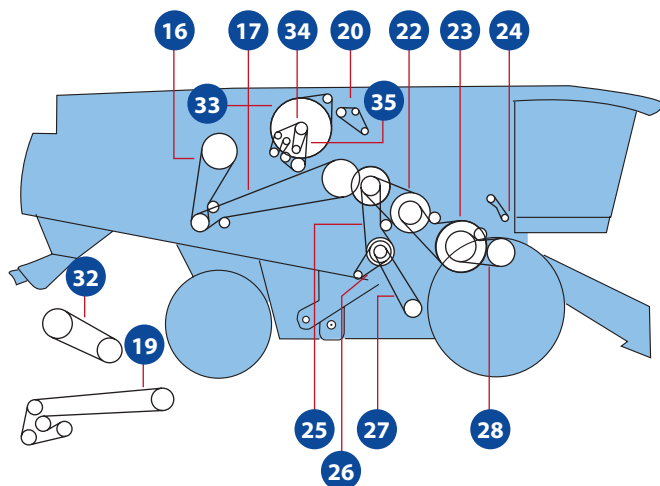
Lexion 430 II

Pozycja	Uwagi	Ilość	OEM Nr.	Bepco Nr.
1	Napęd wysypu	1	0007555370	B104256
1	Łańcuch rolkowy	1	0007587110	
2	Napęd hedera	1	0006672550	B103342
3	Napęd młocarni	1	0003523711	B123432
4	Napęd wysypu	1	0006672500	B120381
5	Napęd pośredni	1	0006679583	B120398
6	Napęd pośredni	1	0006672520	B123493
7	Napęd pośredni siewczarni	1	0006676831	B120392
8	Napęd siewczarni	1	0006676831	B120392
8	Napęd siewczarni sztywiny	1	0000617012	B123344
9	Napęd hedera bez wariatora	2	0006674540	B123494
10	Napęd hedera z wariatorem	2	0006675511	B120389
11	Przyspieszacz jazdy	1	0006672490	B120380
12	Napęd młocarni	1	0006675301	B120388
13	Napęd pompy hydraulicznej	1	0007587190	B104440
14	Napęd elewatora	1	0006676510	B104428
15	Napęd pośredni	1	0006442090	B120332
16	Napęd wytrząsacza aktywnego	1	0006679730	B120448
17	Napęd wytrząsacza aktywnego	1	0006679740	B120400
18	Napęd siewczarni	1	0006676840	B104432
19	Napęd wału palcowego	1	0005090351	B120201
20	Napęd elewatora	1	0007543151	
22	Napęd regulacji prędkości młocarni	1	0006672480	B123492
23	Napęd młocarni	1	0001764421	B103375
24	Napęd elewatora	1	0006424920	B104252
25	Napęd pośredni	1	0007420260	B103370
26	Napęd wentylatora ssącego	1	0006447810	26/144-556
27	Napęd dmuchawy	1	0006674570	B120384
28	Przyspieszacz jazdy	1	0006672511	B103327
29	Napęd pompy hydraulicznej	1	0008290940	B120232
30	Napęd wytrząsaczy	1	0006674770	B120387
31	Napęd hydrauliczny bębna	1	0005394430	B103363
32	Napęd regulacji prędkości młocarni	1	0006672480	B123492
33	Napęd kosza chłodnicy	1	0005456890	B103296
34	Dla silnika 3126 B	1	0007964750	B139080
35	Napęd wentylatora	1	0007964500	B123283



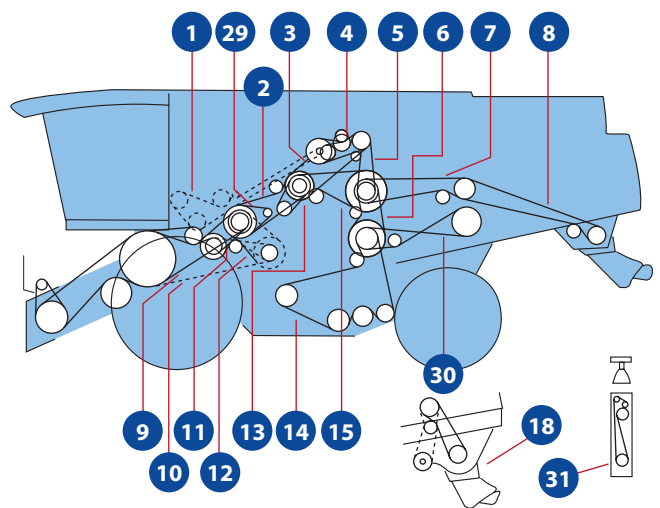
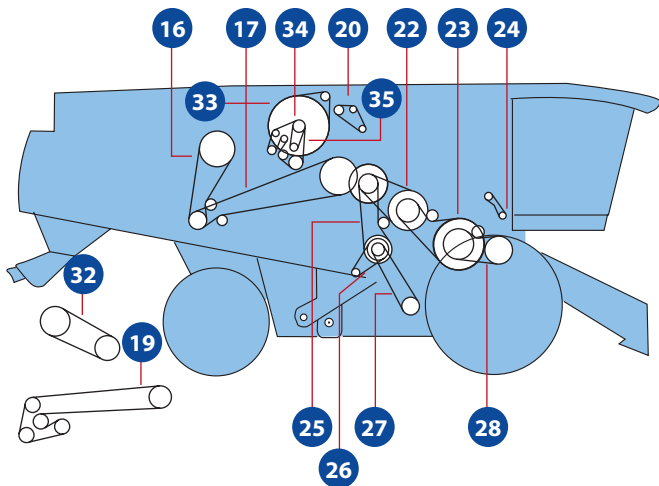
Lexion 430 Montana

Pozycja	Uwagi	Ilość	OEM Nr.	Bepco Nr.
1	Napęd wysypu	1	0007555370	B104256
1	Łańcuch rolkowy	1	0007587110	
2	Napęd hedera	1	0006672550	B103342
3	Napęd młocarni	1	0003523711	B123432
4	Napęd wysypu	1	0006672500	B120381
5	Napęd pośredni	1	0006679583	B120398
6	Napęd pośredni	1	0006672520	B123493
7	Napęd pośredni siewczarni	1	0006676831	B120392
8	Napęd siewczarni	1	0006676831	B120392
9	Napęd hedera bez wariatora	2	0006674540	B123494
10	Napęd hedera z wariatorem	2	0006675511	B120389
11	Przyspieszacz jazdy	1	0006672490	B120380
12	Napęd młocarni	1	0006675300	B120388
13	Napęd pompy hydraulicznej	1	0007587190	B104440
14	Napęd elewatora	1	0006676510	B104428
15	Napęd pośredni	1	0006442090	B120332
16	Napęd wytrząsacza aktywnego	1	0006679730	B120448
17	Napęd wytrząsacza aktywnego	1	0006679740	B120400
18	Napęd siewczarni	1	0006676840	B104432
19	Napęd wału palcowego	1	0005090351	B120201
20	Napęd elewatora	1	0007543151	
22	Napęd regulacji prędkości młocarni	1	0006672480	B123492
23	Napęd młocarni	1	0001764421	B103375
24	Napęd elewatora	1	0006424920	B104252
25	Napęd pośredni	1	0007420260	B103370
26	Napęd wentylatora ssącego	1	0006447810	26/144-556
27	Napęd dmuchawy	1	0006674570	B120384
28	Przyspieszacz jazdy	1	0006672511	B103327
29	Napęd pompy hydraulicznej	1	0008290940	B120232
30	Napęd wytrząsaczy	1	0006674770	B120387
31	Napęd hydrauliczny bębna	1	0005394430	B103363
32	Napęd regulacji prędkości młocarni	1	0006672480	B123492
33	Napęd kosza chłodnicy	1	0005456890	B103296
34	Dla silnika 3126 B	1	0007964750	B139080
35	Napęd wentylatora	1	0007964500	B123283



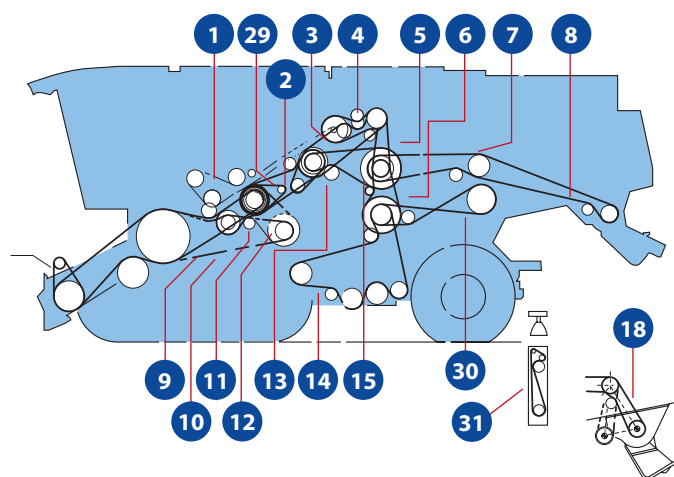
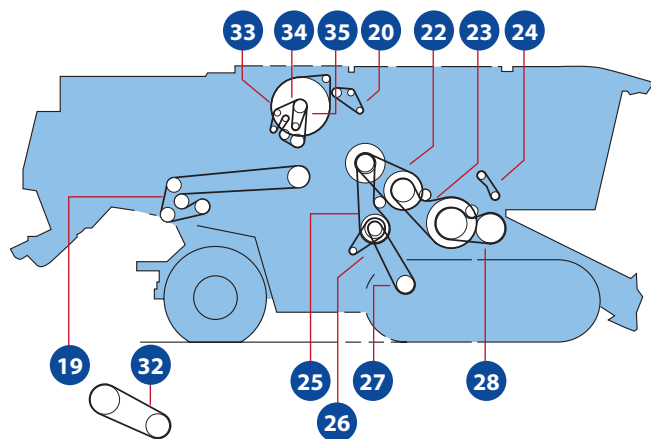
Lexion 440 II

Pozycja	Uwagi	Ilość	OEM Nr.	Bepco Nr.
1	Napęd wysypu	1	0007555080	
1	Łańcuch rolkowy	1	0007587100	
2	Napęd hedera	1	0006672550	B103342
3	Napęd młocarni	1	0006674530	B104424
4	Napęd wysypu	1	0006672500	B120381
5	Napęd pośredni	1	0006679583	B120398
6	Napęd pośredni	1	0006672520	B123493
7	Napęd pośredni siewczkarni	1	0000617001	B104362
8	Napęd siewczkarni	1	0000617001	B104362
8	Napęd siewczkarni od 54402246	1	0007498280	
8	Napęd siewczkarni 54401896 – 54402245	1	0006288880	B123467
8	Napęd siewczkarni sztywny do 54401895	1	0007498280	
9	Napęd hedera bez wariatora	2	0006674540	B123494
10	Napęd hedera z wariatorem	2	0006675511	B120389
11	Przyspieszacz jazdy	1	0006672490	B120380
12	Napęd młocarni	1	0006675301	B120388
13	Napęd pompy hydraulicznej	1	0007587190	B104440
14	Napęd elewatora	1	0006676510	B104428
15	Napęd pośredni	1	0006442090	B120332
16	Napęd wytrząsacza aktywnego	1	0006679730	B120448
17	Napęd wytrząsacza aktywnego	1	0006679740	B120400
18	Napęd siewczkarni	1	0006610930	B103248
19	Napęd wału palcowego	1	0005090351	B120201
20	Napęd elewatora	1	0007543151	
22	Napęd regulacji prędkości młocarni	1	0006672480	B123492
23	Napęd młocarni	1	0001764421	B103375
24	Napęd elewatora	1	0006424920	B104252
25	Napęd pośredni	1	0007420260	B103370
26	Napęd wentylatora ssącego	1	0006447810	26/144-556
27	Napęd dmuchawy	1	0006674570	B120384
28	Przyspieszacz jazdy	1	0006672511	B103327
29	Napęd pompy hydraulicznej	1	0008290940	B120232
30	Napęd wytrząsaczy	1	0006674770	B120387
31	Napęd hydrauliczny bębna	1	0005394430	B103363



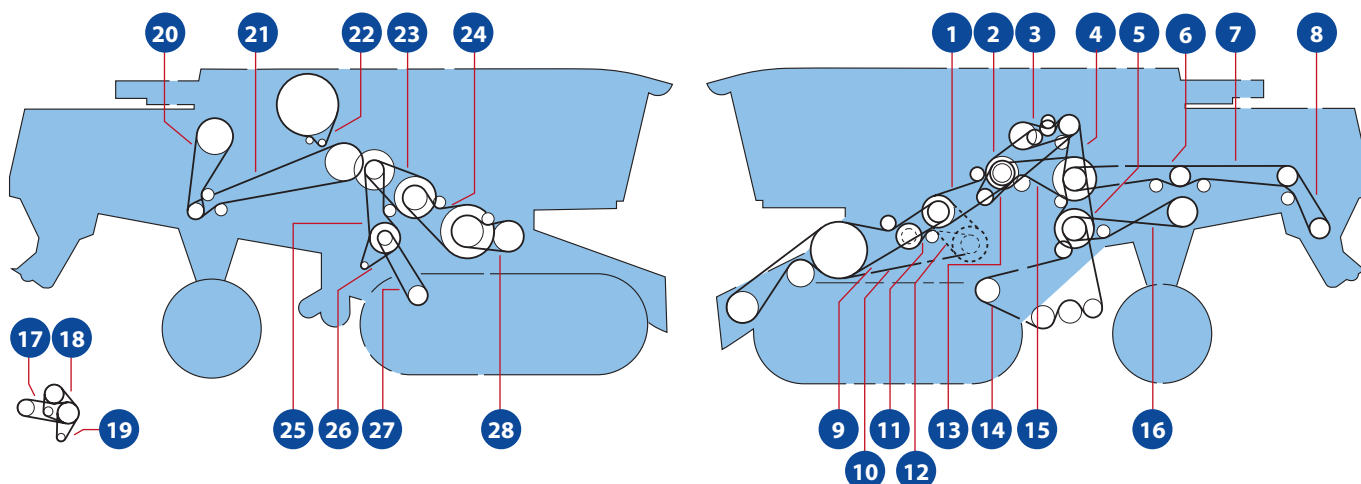
Lexion 440 II

Pozycja	Uwagi	Ilość	OEM Nr.	Bepco Nr.
32	Napęd regulacji prędkości młocarni	1	0006672480	B123492
33	Napęd kosza chłodnicy	1	0005456890	B103296
34	Dla silnika C9	1	0007964740	B139191
34	Dla silnika 3126 B	1	0007964750	B139080
35	Napęd wentylatora	1	0007964500	B123283
36	Napęd wentylatora ssącego	1	0007659850	B104443



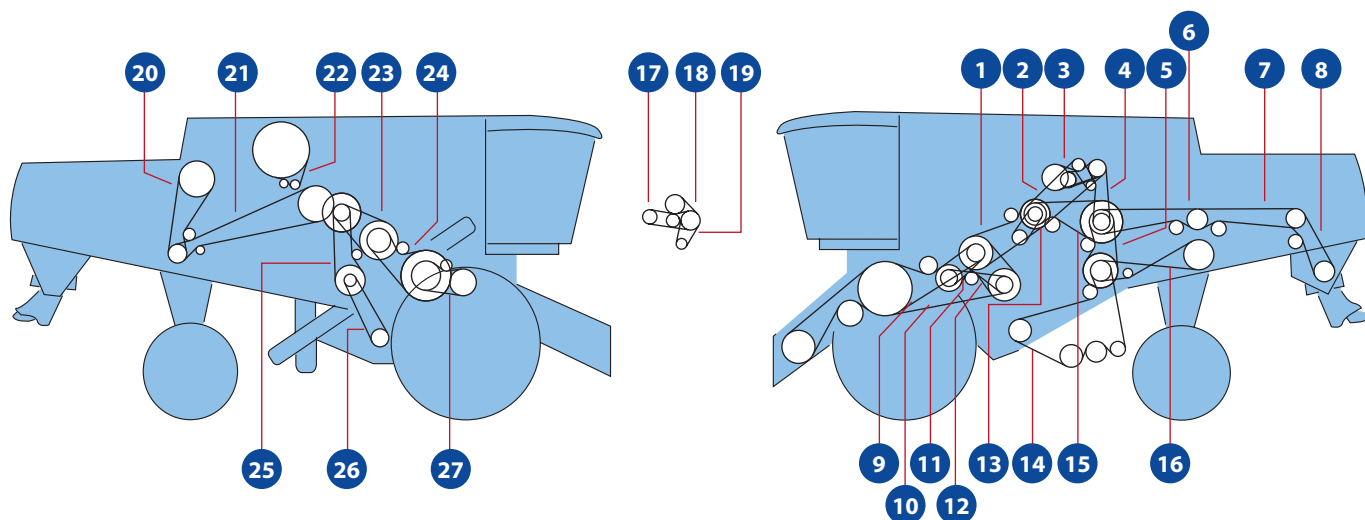
Lexion 450 II MTS

Pozycja	Uwagi	Ilość	OEM Nr.	Bepco Nr.
1	Napęd wysypu	1	0007555080	
1	Łańcuch rolkowy	1	0007587100	
2	Napęd hedera	1	0006672550	B103342
3	Napęd młocarni	1	0003524030	B120192
4	Napęd wysypu	1	0006672500	B120381
5	Napęd pośredni	1	0006679583	B120398
6	Napęd pośredni	1	0006672520	B123493
7	Napęd pośredni siewczarni	1	0000617001	B104362
8	Napęd siewczarni	1	0000617001	B104362
8	Napęd siewczarni od 54700050	1	0007498280	
8	Napęd siewczarni 54700041 – 54700049	1	0006288880	B123467
8	Napęd siewczarni do 54700040	1	0007498280	
9	Napęd hedera bez wariatora	2	0006674540	B123494
10	Napęd hedera z wariatorem	2	0006675511	B120389
11	Przyspieszacz jazdy	1	0006672490	B120380
12	Napęd młocarni	1	0006675301	B120388
13	Napęd pompy hydraulicznej	1	0007587190	B104440
14	Napęd elewatora	1	0006676510	B104428
15	Napęd pośredni	1	0006442090	B120332
18	Napęd pośredni	1	0006610930	B103248
19	Napęd wału palcowego	1	0005090351	B120201
20	Napęd elewatora	1	0007543151	
22	Napęd regulacji prędkości młocarni	1	0006672480	B123492
23	Napęd młocarni	1	0001764421	B103375
24	Napęd elewatora	1	0006424920	B104252
25	Napęd pośredni	1	0007420260	B103370
26	Napęd wentylatora ssącego	1	0006447810	26/144-556
27	Napęd dmuchawy	1	0006674570	B120384
28	Przyspieszacz jazdy	1	0006672511	B103327
29	Napęd pompy hydraulicznej	1	0008290940	B120232
30	Napęd wytrząsaczy	1	0006674770	B120387
31	Napęd hydrauliczny bębna	1	0005394430	B103363
32	Napęd regulacji prędkości młocarni	1	0006672480	B123492
33	Napęd kosza chłodnicy	1	0005456890	B103296
34	Dla silnika C9	1	0007964740	B139191
35	Napęd wentylatora	1	0007964500	B123283
36	Napęd wentylatora ssącego	1	0007659850	B104443



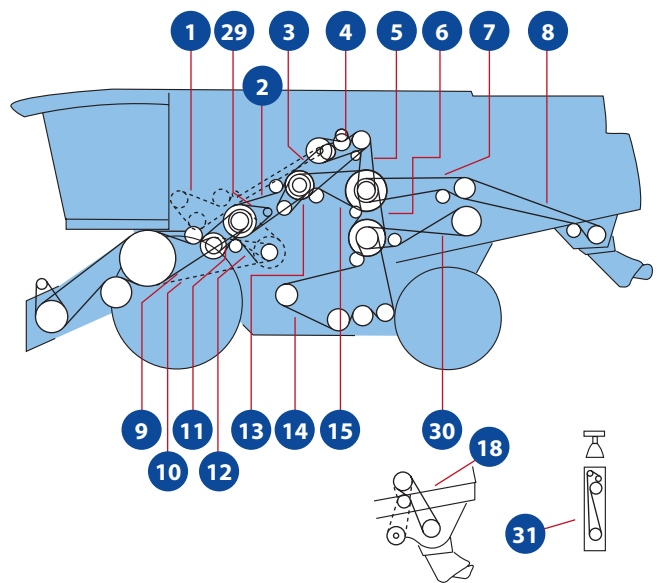
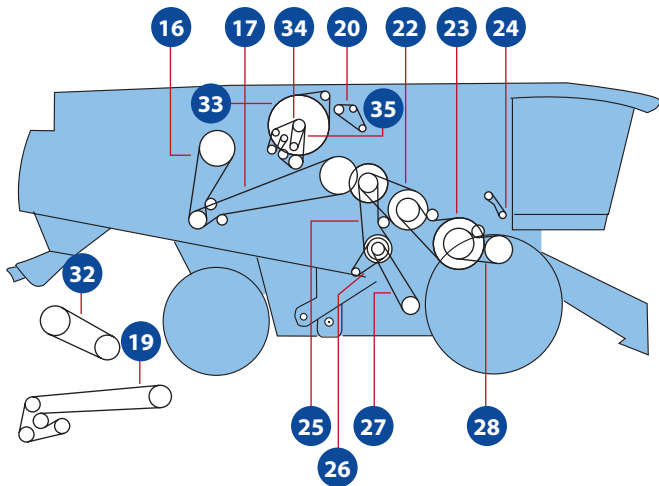
Lexion 450 Terra

Pozycja	Uwagi	Ilość	OEM Nr.	Bepco Nr.
1	Napęd hedera	1	0006672550	B103342
2	Napęd młocarni	1	0006674530	B104424
3	Napęd wysypu	1	0006672500	B120381
4	Napęd pośredni	1	0006679583	B120398
5	Napęd pośredni	1	0006672520	B123493
6	Napęd pośredni siewczarni	1	0000617001	B104362
7	Napęd pośredni siewczarni	1	0000617001	B104362
8	Napęd siewczarni	1	0006610930	B103248
9	Napęd hedera bez wariatora	2	0006674540	B123494
10	Napęd hedera z wariatorem	2	0006675511	B120389
11	Przyspieszacz jazdy	1	0006672490	B120380
12	Napęd młocarni	1	0006675300	B120388
13	Napęd pompy hydraulicznej	1	0007587190	B104440
14	Napęd elewatora	1	0006676510	B104428
15	Napęd pośredni	1	0006442090	B120332
16	Napęd wytrząsaczy	1	0006674770	B120387
17	Napęd sprężarki klimatyzacji	1	0006675601	B120100
18	Napęd wentylatora	1	0006672420	B120379
19	Napęd pośredni kosza	1	0006674560	B139156
20	Napęd wytrząsacza aktywnego, tył	1	0006679730	B120448
21	Napęd wytrząsacza aktywnego, przód	1	0006679740	B120400
22	Napęd kosza chłodnicy	1	0006675611	B120390
23	Napęd regulacji prędkości młocarni	1	0006672480	B123492
24	Napęd młocarni od 45800017	1	0001764421	B103375
24	Napęd młocarni do 45700016	1	0006674580	B120385
24	Napęd młocarni do Fi 593mm	1	0006672550	B103342
25	Napęd pośredni	1	0007420260	B103370
26	Napęd wentylatora ssącego	1	0006674570	B120384
27	Napęd dmuchawy	1	0006672511	B103327
28	Przyspieszacz jazdy	1	0006447810	26/144-556



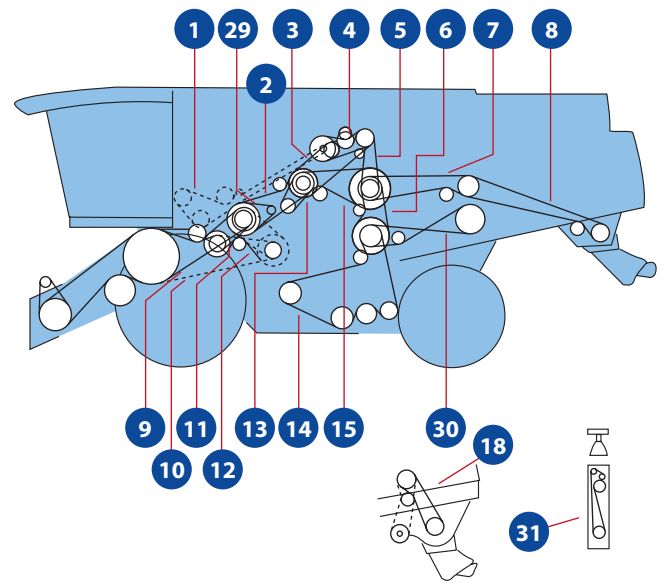
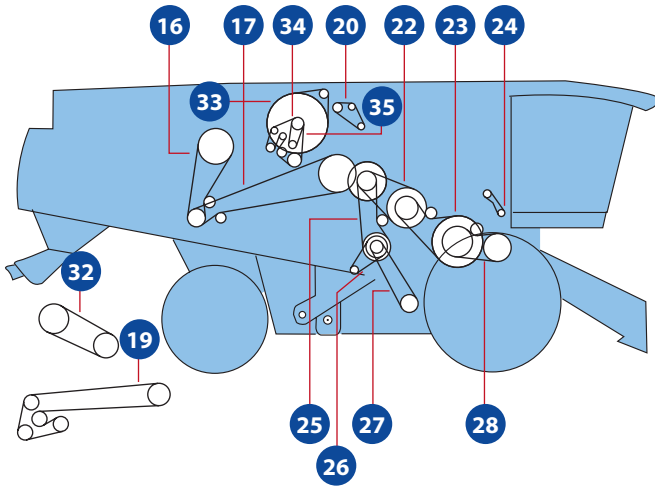
Lexion 460-440

Pozycja	Uwagi	Ilość	OEM Nr.	Bepco Nr.
0	Regulacja prędkości nagarniacza	1	0006702441	
0	Napęd kosi	1	0007420250	B103288
1	Napęd hedera	1	0006672550	B103342
2	Napęd młocarni	1	0006674530	B104424
3	Napęd wysypu	1	0006672500	B120381
4	Napęd pośredni	1	0006679582	B120398
5	Napęd pośredni	1	0006672520	B123493
6	Napęd pośredni siewczarni	1	0000617001	B104362
7	Napęd pośredni siewczarni	1	0000617001	B104362
8	Napęd siewczarni	1	0006610930	B103248
9	Napęd hedera bez wariatora	2	0006674540	B123494
10	Napęd hedera z wariatorem	2	0006675510	B120389
11	Przyspieszacz jazdy	1	0006672490	B120380
12	Napęd hedera z wariatorem	1	0006675300	B120388
13	Napęd hydrostatu	1	0007587190	B104440
14	Napęd elewatora	1	0006676510	B104428
15	Napęd pośredni	1	0006442090	B120332
16	Napęd wytrząsaczy	1	0006674770	B120387
17	Napęd sprężarki klimatyzacji	1	0006675601	B120100
18	Napęd wentylatora	1	0006672420	B120379
19	Napęd kosza chłodnicy	1	0006674560	B139156
20	Napęd wytrząsacza aktywnego, tył	1	0006679730	B120448
21	Napęd wytrząsacza aktywnego, przód	1	0006679740	B120400
22	Napęd kosza chłodnicy	1	0006675611	B120390
23	Napęd regulacji prędkości młocarni	1	0006672480	B123492
24	Napęd młocarni	1	0006674580	B120385
25	Napęd pośredni	1	0007420260	B103370
26	Napęd dmuchawy	1	0006674570	B120384
27	Napęd zbiornika	1	0006672510	B103327



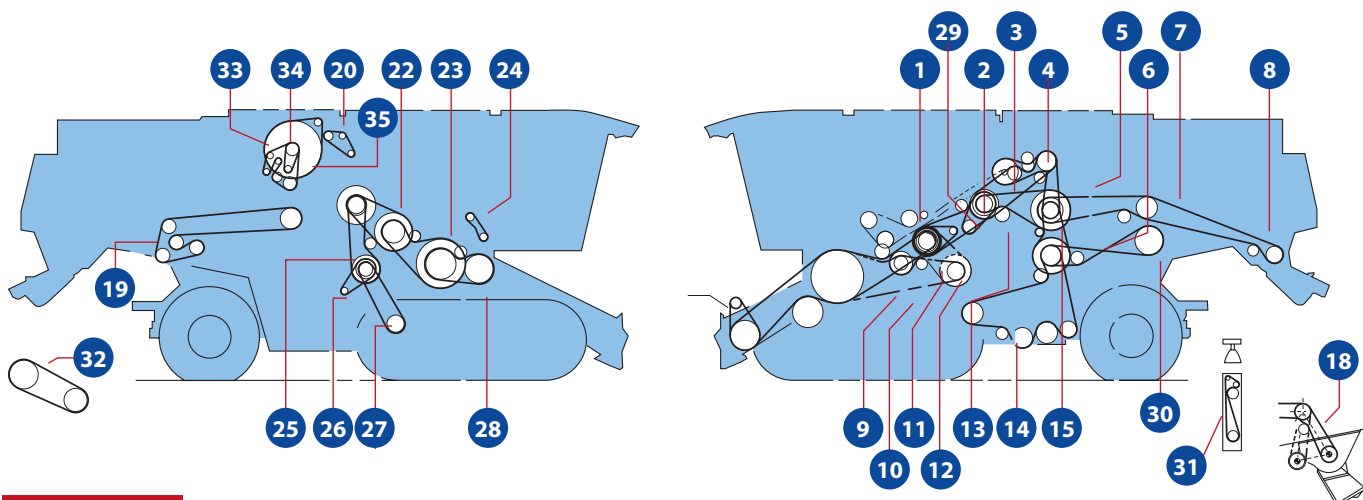
Lexion 460 II

Pozycja	Uwagi	Ilość	OEM Nr.	Bepco Nr.
1	Napęd wysypu	1	0007555080	
1	Łańcuch rolkowy	1	0007587100	
2	Napęd hedera	1	0006672550	B103342
3	Napęd młocarni	1	0003524030	B120192
4	Napęd wysypu	1	0006672500	B120381
5	Napęd pośredni	1	0006679583	B120398
6	Napęd pośredni	1	0006672520	B123493
7	Napęd pośredni siewczkarni	1	0000617001	B104362
8	Napęd siewczkarni	1	0000617001	B104362
8	Napęd siewczkarni sztywny od 54402246	1	0007498280	
8	Napęd siewczkarni sztywny 54401896 – 54402245	1	0006288880	B123467
8	Napęd siewczkarni sztywny do 54401895	1	0007498280	
9	Napęd hedera bez wariatora	2	0006674540	B123494
10	Napęd hedera z wariatorem	2	0006675511	B120389
11	Przyspieszacz jazdy	1	0006672490	B120380
12	Napęd młocarni	1	0006675301	B120388
13	Napęd pompy hydraulicznej	1	0007587190	B104440
14	Napęd elewatora	1	0006676510	B104428
15	Napęd pośredni	1	0006442090	B120332
16	Napęd wytrząsacza aktywnego	1	0006679730	B120448
17	Napęd wytrząsacza aktywnego	1	0006679740	B120400
18	Napęd siewczkarni	1	0006610930	B103248
19	Napęd wału palcowego	1	0005090351	B120201
20	Napęd elewatora	1	0007543151	
22	Napęd regulacji prędkości młocarni	1	0006672480	B123492
23	Napęd młocarni	1	0001764421	B103375
24	Napęd elewatora	1	0006424920	B104252
25	Napęd pośredni	1	0007420260	B103370
26	Napęd wentylatora ssącego	1	0006447810	26/144-556
27	Napęd dmuchawy	1	0006674570	B120384
28	Przyspieszacz jazdy	1	0006672511	B103327
29	Napęd pompy hydraulicznej	1	0008290940	B120232
30	Napęd wytrząsaczy	1	0006674770	B120387



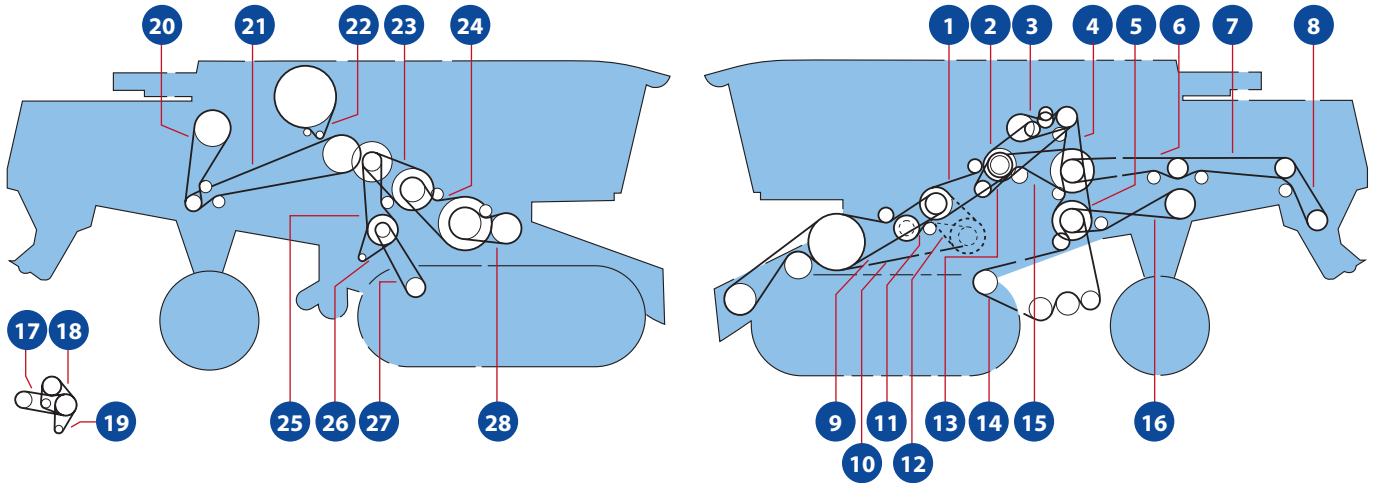
Lexion 460 II

Pozycja	Uwagi	Ilość	OEM Nr.	Bepco Nr.
31	Napęd hydrauliczny bębna	1	0005394430	B103363
32	Napęd regulacji prędkości młocarni	1	0006672480	B123492
33	Napęd kosza chłodnicy	1	0005456890	B103296
34	Dla silnika C9	1	0007964740	B139191
34	Dla silnika 3126 B	1	0007964750	B139080
35	Napęd wentylatora	1	0007964500	B123283
36	Napęd wentylatora ssącego	1	0007659850	B104443



Lexion 460 II MTS

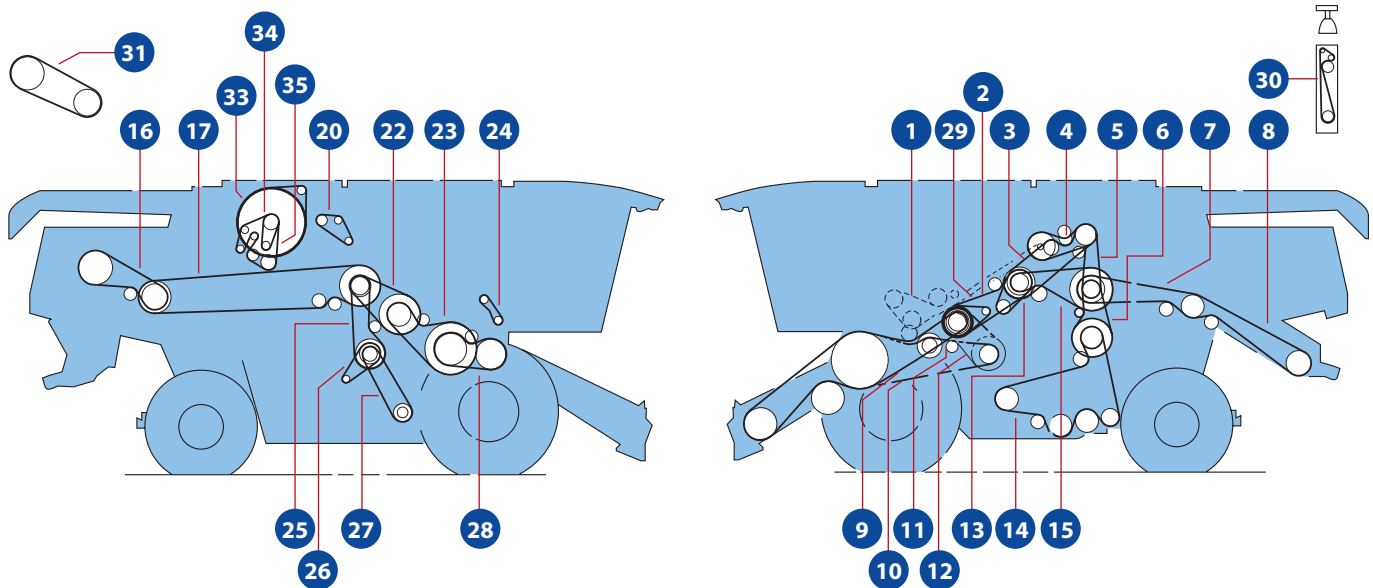
Pozycja	Uwagi	Ilość	OEM Nr.	Bepco Nr.
1	Napęd wysypu	1	0007555080	
1	Łańcuch rolkowy	1	0007587100	
2	Napęd hedera	1	0006672550	B103342
3	Napęd młocarni	1	0003524030	B120192
4	Napęd wysypu	1	0006672500	B120381
5	Napęd pośredni	1	0006679583	B120398
6	Napęd pośredni	1	0006672520	B123493
7	Napęd pośredni siewczarki	1	0000617001	B104362
8	Napęd siewczarki	1	0000617001	B104362
8	Napęd siewczarki sztywny od 54700050	1	0007498280	
8	Napęd siewczarki sztywny 54700041 – 54700049	1	0006288880	B123467
8	Napęd siewczarki sztywny do 54700040	1	0007498280	
9	Napęd hedera bez wariatora	2	0006674540	B123494
10	Napęd hedera z wariatorem	2	0006675510	B120389
11	Przyspieszacz jazdy	1	0006672490	B120380
12	Napęd młocarni	1	0006675301	B120388
13	Napęd pompy hydraulicznej	1	0007587190	B104440
14	Napęd elewatora	1	0006676510	B104428
15	Napęd pośredni	1	0006442090	B120332
18	Napęd siewczarki	1	0006610930	B103248
19	Napęd wału palcowego	1	0005090351	B120201
20	Napęd elewatora	1	0007543151	
22	Napęd regulacji prędkości młocarni	1	0006672480	B123492
23	Napęd młocarni	1	0001764421	B103375
24	Napęd elewatora	1	0006424920	B104252
25	Napęd pośredni	1	0007420260	B103370
26	Napęd wentylatora ssącego	1	0006447810	26/144-556
27	Napęd dmuchawy	1	0006674570	B120384
28	Przyspieszacz jazdy	1	0006672511	B103327
29	Napęd pompy hydraulicznej	1	0008290940	B120232
30	Napęd wytrząsaczy	1	0006674770	B120387
31	Napęd hydrauliczny bębna	1	0005394430	B103363
32	Napęd regulacji prędkości młocarni	1	0006672480	B123492
33	Napęd kosza chłodnicy	1	0005456890	B103296
34	Dla silnika C9	1	0007964740	B139191
35	Napęd wentylatora	1	0007964500	B123283
36	Napęd wentylatora ssącego	1	0007659850	B104443



Lexion 460 Terra

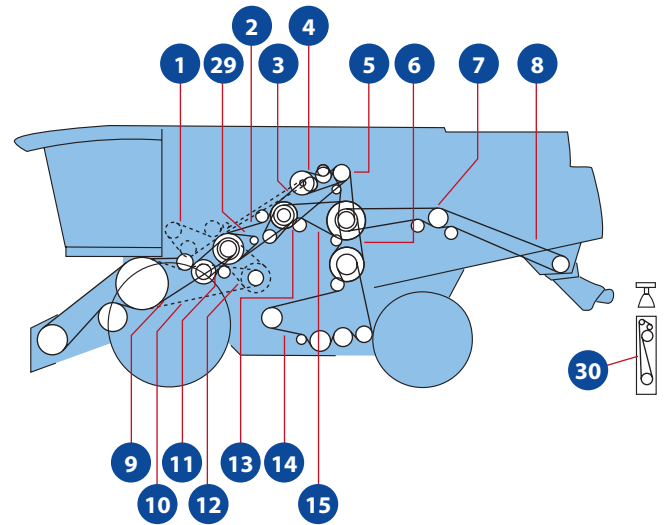
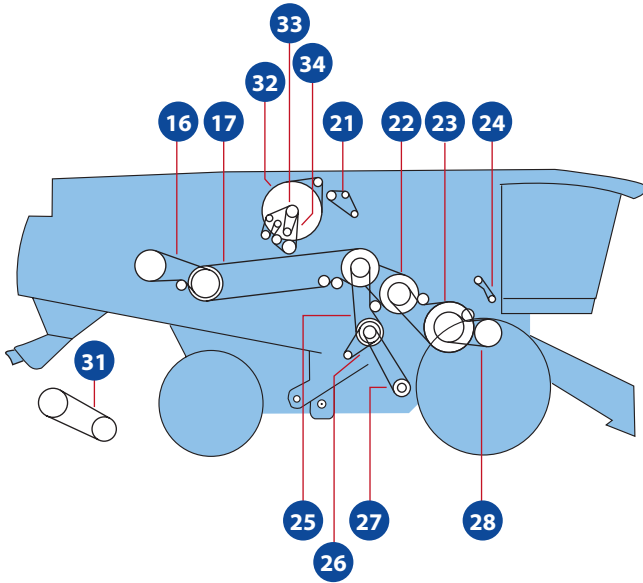
Pozycja	Uwagi	Ilość	OEM Nr.	Bepco Nr.
1	Napęd hedera	1	0006672550	B103342
2	Napęd młocarni	1	0006674530	B104424
3	Napęd wysypu	1	0006672500	B120381
4	Napęd pośredni	1	0006679583	B120398
5	Napęd pośredni	1	0006672520	B123493
6	Napęd pośredni siewczarni	1	0000617001	B104362
7	Napęd pośredni siewczarni	1	0000617001	B104362
8	Napęd siewczarni	1	0006610930	B103248
9	Napęd hedera bez wariatora	2	0006674540	B123494
10	Napęd hedera z wariatorem	2	0006675511	B120389
11	Przyspieszacz jazdy	1	0006672490	B120380
12	Napęd młocarni	1	0006675300	B120388
13	Napęd pompy hydraulicznej	1	0007587190	B104440
14	Napęd elewatora	1	0006676510	B104428
15	Napęd pośredni	1	0006442090	B120332
16	Napęd wytrząsaczy	1	0006674770	B120387
17	Napęd sprężarki klimatyzacji	1	0006675601	B120100
18	Napęd wentylatora	1	0006672420	B120379
19	Napęd pośredni wentylatora	1	0006674560	B139156
20	Napęd wytrząsacza aktywnego, tył	1	0006679730	B120448
21	Napęd wytrząsacza aktywnego, przód	1	0006679740	B120400
22	Napęd kosza chłodnicy	1	0006675611	B120390
23	Napęd regulacji prędkości młocarni	1	0006672480	B123492
24	Napęd młocarni od 45800017	1	0001764421	B103375
24	Napęd młocarni od 45700016	1	0006674580	B120385
24	Napęd młocarni Fi 593 mm	1	0006672550	B103342
25	Napęd pośredni	1	0007420260	B103370
26	Napęd wentylatora ssącego	1	0006674570	B120384
27	Napęd dmuchawy	1	0006672511	B103327
28	Przyspieszacz jazdy	1	0006447810	26/144-556

Pasy



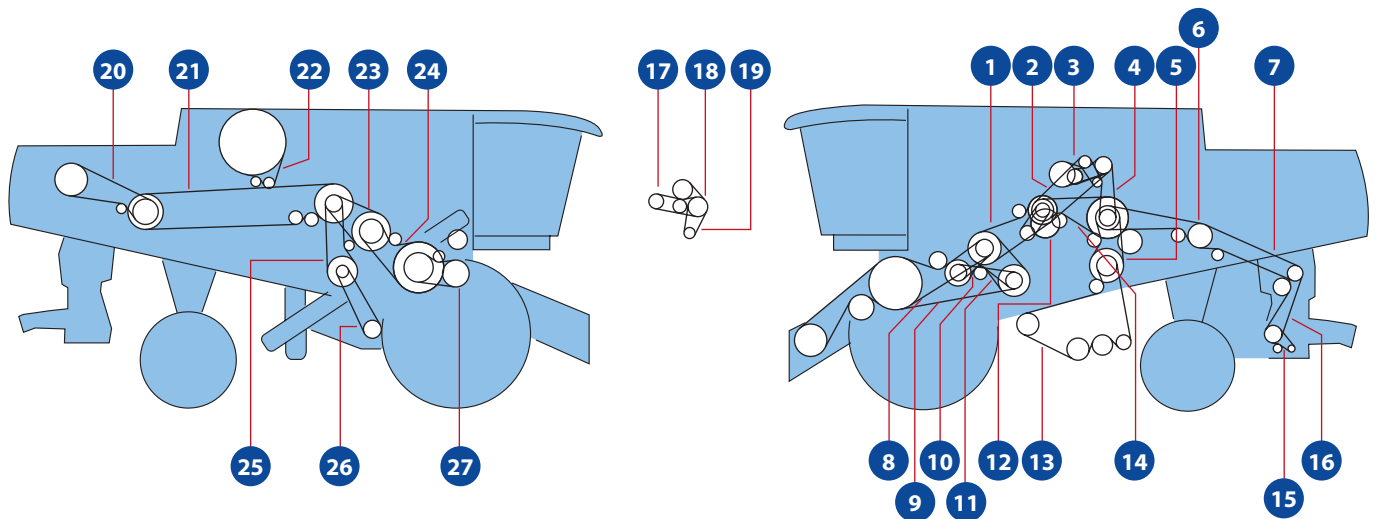
Lexion 470

Pozycja	Uwagi	Ilość	OEM Nr.	Bepco Nr.
1	Łańcuch napędowy	1	0007555080	
1	Łańcuch napędowy	1	0007587100	
2	Napęd hedera	1	0006672550	B103342
3	Napęd młocarni	1	0003524030	B120192
4	Napęd zbiornika	1	0006672500	B120381
5	Napęd pośredni	1	0006679583	B120398
6	Napęd pośredni	1	0006672520	B123493
7	Napęd pośredni siewczarni	1	0000617001	B104362
8	Napęd siewczarni	1	0003504630	B123431
9	Napęd hedera bez wariatora	2	0006674540	B123494
10	Napęd hedera z wariatorem	2	0006675511	B120389
11	Przyspieszacz jazdy	1	0006672490	B120380
12	Napęd młocarni	1	0006675301	B120388
13	Napęd pompy hydraulicznej	1	0007587190	B104440
14	Napęd elewatora	1	0006676510	B104428
15	Napęd pośredni	1	0006442090	B120332
16	Napęd hybrydowy	1	0006295101	B104402
17	Napęd hybrydowy	1	0007498861	B123510
21	Łańcuch napędowy elewatora	1	0007543151	
22	Napęd regulacji prędkości młocarni	1	0006672480	B123492
23	Napęd młocarni	1	0001764421	B103375
24	Łańcuch napędowy elewatora	1	0006424920	B104252
25	Napęd pośredni	1	0007420260	B103370
26	Napęd wentylatora ssącego	1	0006447810	26/144-556
27	Napęd dmuchawy	1	0006674570	B120384
28	Przyspieszacz jazdy	1	0006672511	B103327
29	Napęd pompy hydraulicznej	1	0008290940	B120232
30	Napęd hydrauliczny bębna	1	0005394430	B103363
31	Napęd hybrydowy	1	0006672480	B123492
32	Napęd kosza chłodnicy	1	0005456890	B103296
33	Dla silnika C9	1	0007964740	B139191
34	Napęd wentylatora	1	0007964500	B123283



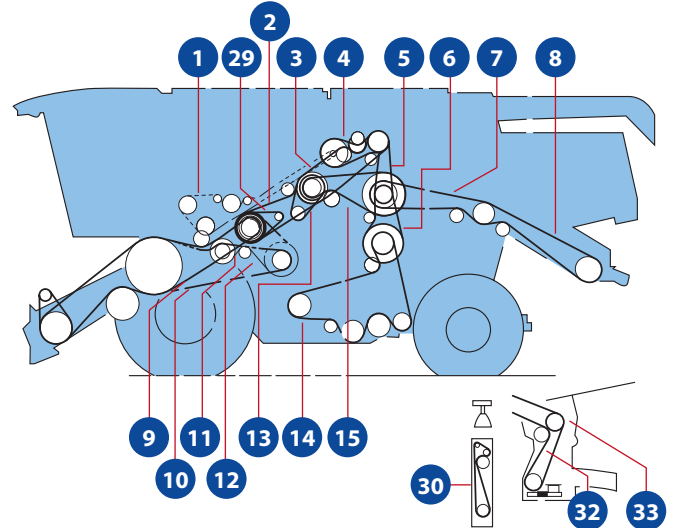
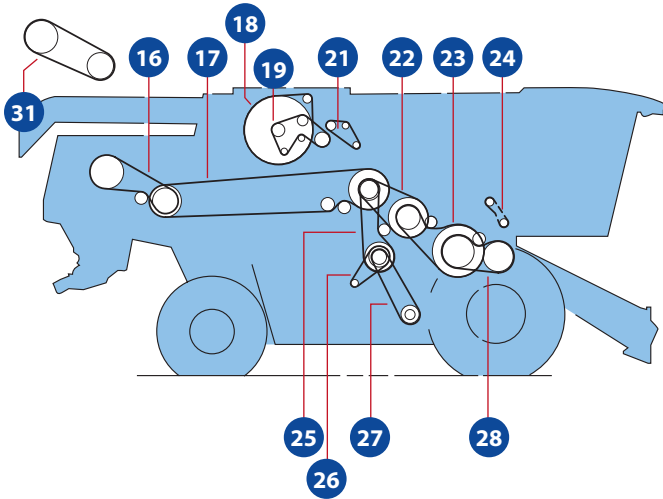
Lexion 470 Montana

Pozycja	Uwagi	Ilość	OEM Nr.	Bepco Nr.
1	Napęd wysypu	1	0007555080	
1	Łańcuch rolkowy	1	0007587100	
2	Napęd hedera	1	0006672550	B103342
3	Napęd młocarni	1	0003524030	B120192
4	Napęd wysypu	1	0006672500	B120381
5	Napęd pośredni	1	0006679583	B120398
6	Napęd pośredni	1	0006672520	B123493
7	Napęd pośredni siewczarni	1	0000617001	B104362
8	Napęd siewczarni	1	0003504630	B123431
9	Napęd hedera bez wariatora	2	0006674540	B123494
10	Napęd hedera z wariatorem	2	0006675511	B120389
11	Przyspieszacz jazdy	1	0006672490	B120380
12	Napęd młocarni	1	0006675300	B120388
13	Napęd pompy hydraulicznej	1	0007587190	B104440
14	Napęd elewatora	1	0006676510	B104428
15	Napęd pośredni	1	0006442090	B120332
16	Napęd hybrydowy	1	0006295101	B104402
17	Napęd hybrydowy	1	0007498861	B123510
21	Napęd elewatora	1	0007543151	
22	Napęd regulacji prędkości młocarni	1	0006672480	B123492
23	Napęd młocarni	1	0001764421	B103375
24	Napęd elewatora	1	0006424920	B104252
25	Napęd pośredni	1	0007420260	B103370
26	Napęd wentylatora ssącego	1	0006447810	26/144-556
27	Napęd dmuchawy	1	0006674570	B120384
28	Przyspieszacz jazdy	1	0006672511	B103327
29	Napęd pompy hydraulicznej	1	0008290940	B120232
30	Napęd hydrauliczny bębna	1	0005394430	B103363
31	Napęd hybrydowy	1	0006672480	B123492
32	Napęd kosza chłodnicy	1	0005456890	B103296
33	Dla silnika C9	1	0007964740	B139191
34	Napęd wentylatora	1	0007964500	B123283



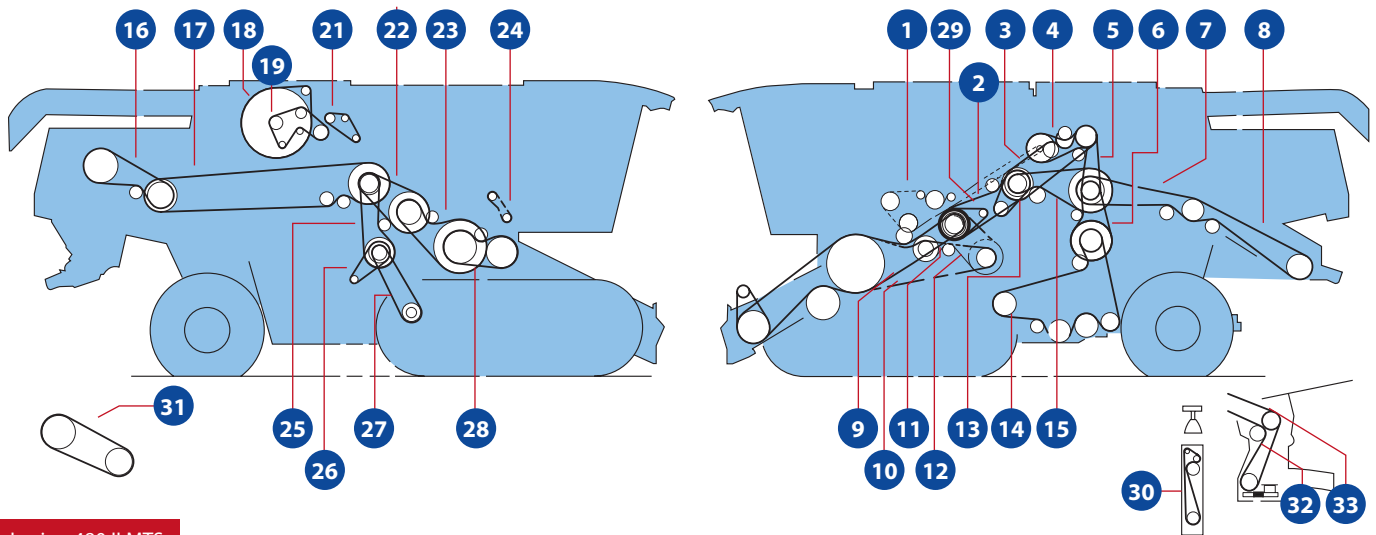
Lexion 480

Pozycja	Uwagi	Ilość	OEM Nr.	Bepco Nr.
0	Regulacja prędkości nagarniacza	1	0006702441	
0	Napęd kosy	1	0007420250	B103288
1	Napęd hedera	1	0006672550	B103342
2	Napęd młocarni	1	0006678810	B103364
3	Napęd zbiornika	1	0006672500	B120381
4	Napęd pośredni	1	0006446851	B120348
5	Napęd pośredni	1	0006672520	B123493
6	Napęd pośredni siewczarni	1	0000617001	B104362
7	Napęd pośredni siewczarni	1	0006612980	B120429
7	Napęd pośredni siewczarni	1	0007497120	B103332
8	Napęd hedera bez wariatora	2	0006674540	B123494
9	Napęd hedera z wariatorem	2	0006675510	B120389
10	Przyspieszacz jazdy	1	0006672490	B120380
11	Napęd młocarni	1	0006675300	B120388
12	Napęd hydrostatu	1	0007587190	B104440
12	Napęd hydrostatu	1	0002338431	B120164
13	Napęd elewatora	1	0006676510	B104428
14	Napęd pośredni	1	0006442090	B120332
15	Napęd hydrauliczny bębna	1	0006678910	B123498
16	Napęd hydrauliczny bębna	1	0006677982	B120393
17	Napęd sprężarki klimatyzacji	1	0006675601	B120100
18	Napęd wentylatora	1	0006672420	B120379
19	Napęd pośredni kosza	1	0006674560	B139156
20	Napęd hybrydowy	1	0006674270	B120382
20	Napęd hybrydowy	1	0006679830	B120401
21	Napęd hybrydowy	1	0006675540	B120345
22	Napęd kosza chłodnicy	1	0006675611	B120390
23	Napęd regulacji prędkości młocarni	1	0006672480	B123492
24	Napęd młocarni	1	0006674580	B120385
25	Napęd pośredni	1	0007420260	B103370
26	Napęd dmuchawy	1	0006674570	B120384
27	Napęd przyspieszacza	1	0006672510	B103327



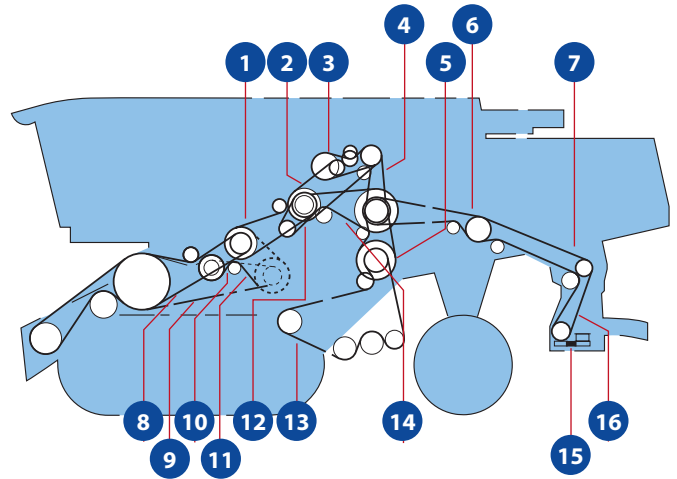
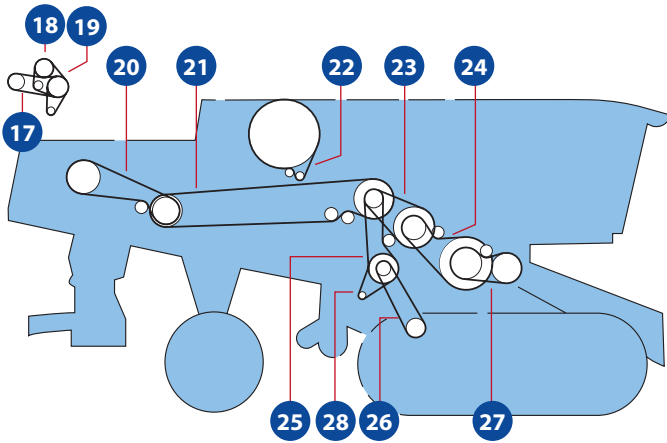
Lexion 480 II

Pozycja	Uwagi	Ilość	OEM Nr.	Bepco Nr.
1	Napęd wysypu	1	0007555080	
1	Łańcuch rollkowy	1	0007587100	
2	Napęd hedera	1	0006672550	B103342
3	Napęd młocarni	1	0006678810	B103364
4	Napęd wysypu	1	0006672500	B120381
5	Napęd pośredni	1	0006449660	B120347
6	Napęd pośredni	1	0006672520	B123493
7	Napęd pośredni siewczkarni	1	0006448890	B120343
8	Napęd siewczkarni tylko do ryżu	1	0003504630	B123431
8	Napęd siewczkarni	1	0006448900	B103332
9	Napęd hedera bez wariatora	2	0006674540	B123494
10	Napęd hedera z wariatorem	2	0006675511	B120389
11	Przyspieszacz jazdy	1	0006672490	B120380
12	Napęd młocarni	1	0006675301	B120388
13	Napęd pompy hydraulicznej	1	0007587190	B104440
13	Napęd pompy hydraulicznej	1	0002338431	B120164
14	Napęd elewatora	1	0006448660	B103293
15	Napęd pośredni	1	0006442090	B120332
16	Napęd hybrydowy	1	0006295101	B104402
17	Napęd hybrydowy	1	0007498861	B123510
18	Napęd kosza chłodnicy	1	0005456890	B103296
19	Napęd wentylatora dla silnika C12	1	0007619791	
21	Napęd elewatora	1	0007543151	
22	Napęd regulacji prędkości młocarni	1	0006672480	B123492
23	Napęd młocarni	1	0001764421	B103375
24	Napęd elewatora	1	0006424920	B104252
25	Napęd pośredni	1	0007420260	B103370
26	Napęd wentylatora ssącego	1	0006447810	26/144-556
27	Napęd dmuchawy	1	0006674570	B120384
28	Przyspieszacz jazdy	1	0006672511	B103327
29	Napęd pompy hydraulicznej	1	0008290940	B120232
30	Napęd hydrauliczny bębna	1	0005394430	B103363
31	Napęd hybrydowy	1	0006672480	B123492
32	Napęd hydrauliczny bębna	1	0006678911	B123498
33	Napęd hydrauliczny bębna	1	0006449420	B104413
34	Napęd wentylatora ssącego	1	0007659850	B104443



Lexion 480 II MTS

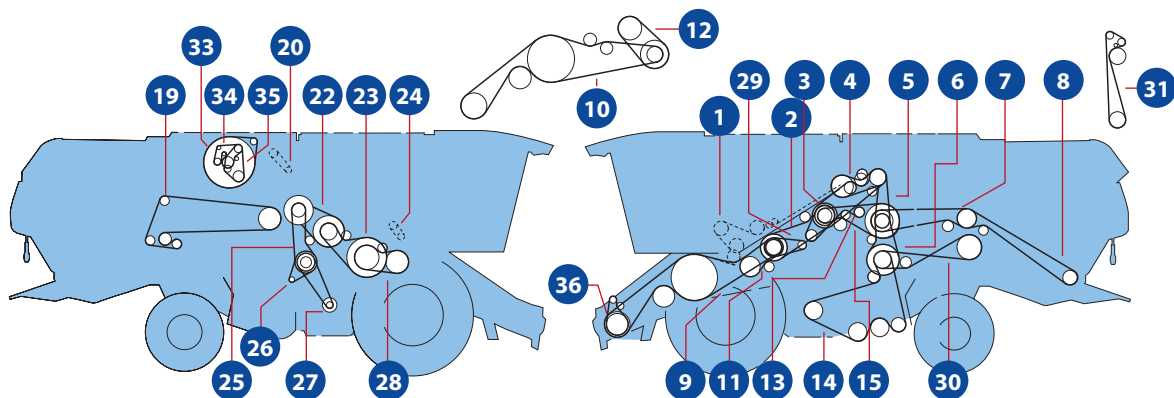
Pozycja	Uwagi	Ilość	OEM Nr.	Bepco Nr.
1	Napęd wysypu	1	0007555080	
1	Łańcuch rolkowy	1	0007587100	
2	Napęd hedera	1	0006672550	B103342
3	Napęd młocarni	1	0006678810	B103364
4	Napęd wysypu	1	0006672500	B120381
5	Napęd pośredni	1	0006449660	B120347
6	Napęd pośredni	1	0006672520	B123493
7	Napęd pośredni siewkarni	1	0006448890	B120343
8	Napęd siewkarni tylko do ryżu	1	0003504630	B123431
8	Napęd siewkarni	1	0006448900	B103332
9	Napęd hedera bez wariatora	2	0006674540	B123494
10	Napęd hedera z wariatorem	2	0006675511	B120389
11	Przyspieszacz jazdy	1	0006672490	B120380
12	Napęd młocarni	1	0006675301	B120388
13	Napęd pompy hydraulicznej	1	0007587190	B104440
13	Napęd pompy hydraulicznej	1	0002338431	B120164
14	Napęd elewatora	1	0006448660	B103293
15	Napęd pośredni	1	0006442090	B120332
16	Napęd hybrydowy	1	0006295101	B104402
17	Napęd hybrydowy	1	0007498861	B123510
18	Napęd kosza chłodnicy	1	0005456890	B103296
19	Napęd wentylatora dla silnika C12	1	0007619791	
21	Napęd elewatora	1	0007543151	
22	Napęd regulacji prędkości młocarni	1	0006672480	B123492
23	Napęd młocarni	1	0001764421	B103375
24	Napęd elewatora	1	0006424920	B104252
25	Napęd pośredni	1	0007420260	B103370
26	Napęd wentylatora ssącego	1	0006447810	26/144-556
27	Napęd dmuchawy	1	0006674570	B120384
28	Przyspieszacz jazdy	1	0006672511	B103327
29	Napęd pompy hydraulicznej	1	0008290940	B120232
30	Napęd hydrauliczny bębna	1	0005394430	B103363
31	Napęd hybrydowy	1	0006672480	B123492
32	Napęd hydrauliczny bębna	1	0006678911	B123498
33	Napęd hydrauliczny bębna	1	0006449420	B104413
34	Napęd wentylatora ssącego	1	0007659850	B104443



Lexion 480 Terra

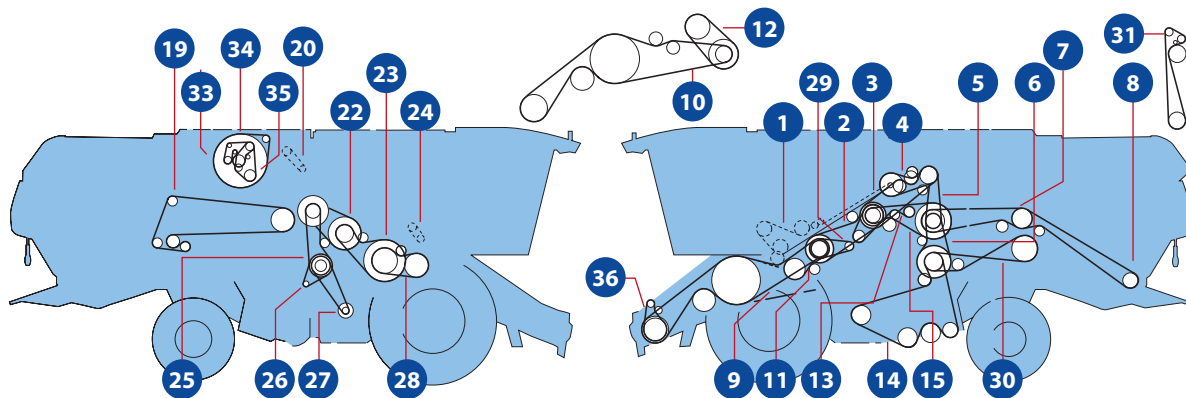
Pozycja	Uwagi	Ilość	OEM Nr.	Bepco Nr.
1	Napęd hedera	1	0006672550	B103342
2	Napęd młocarni	1	0006678810	B103364
3	Napęd wysypu	1	0006672500	B120381
4	Napęd pośredni od 46800071	1	0006449660	B120347
4	Napęd pośredni do 46800070	1	0006446851	B120348
5	Napęd pośredni	1	0006672520	B123493
6	Napęd pośredni od 46800071	1	0006448890	B120343
6	Napęd pośredni do 46800070	1	0000617001	B104362
7	Napęd pośredni od 46800071	1	0006448900	B103332
7	Napęd pośredni do 46800070	1	0007497120	B103332
8	Napęd hedera bez wariatora	2	0006674540	B123494
9	Napęd hedera z wariatorem	2	0006675511	B120389
10	Przyspieszacz jazdy	1	0006672490	B120380
11	Napęd młocarni	1	0006675300	B120388
12	Napęd pompy hydraulicznej	1	0002338431	B120164
12	Napęd pompy hydraulicznej	1	0007587190	B104440
13	Napęd elewatora	1	0006448660	B103293
14	Napęd pośredni	1	0006442090	B120332
15	Napęd hydrauliczny bębna	1	0006678911	B123498
16	Napęd hydrauliczny bębna od 46800034	1	0006449420	B104413
16	Napęd hydrauliczny bębna do 46800033	1	0006677982	B120393
17	Napęd sprężarki klimatyzacji	1	0006675601	B120100
18	Napęd wentylatora	1	0006672420	B120379
19	Napęd pośredni kosza	1	0006674560	B139156
20	Napęd hybrydowy od 46800081	1	0006295101	B104402
20	Napęd hybrydowy do 46800080	1	0006679830	B120401
20	N = 300 rpm	1	0006674580	B120385
21	Napęd hybrydowy od 46800081	1	0007498861	B123510
21	Napęd hybrydowy do 46800080	1	0006675540	B120345
22	Napęd kosza chłodnicy	1	0006675611	B120390
23	Napęd regulacji prędkości młocarni	1	0006672480	B123492
24	Napęd młocarni	1	0001764421	B103375
24	Napęd młocarni do koła 644878.1	1	0006672550	B103342
25	Napęd pośredni	1	0007420260	B103370
26	Napęd dmuchawy	1	0006674570	B120384
27	Przyspieszacz jazdy	1	0006672511	B103327
28	Napęd wentylatora ssącego	1	0006447810	26/144-556





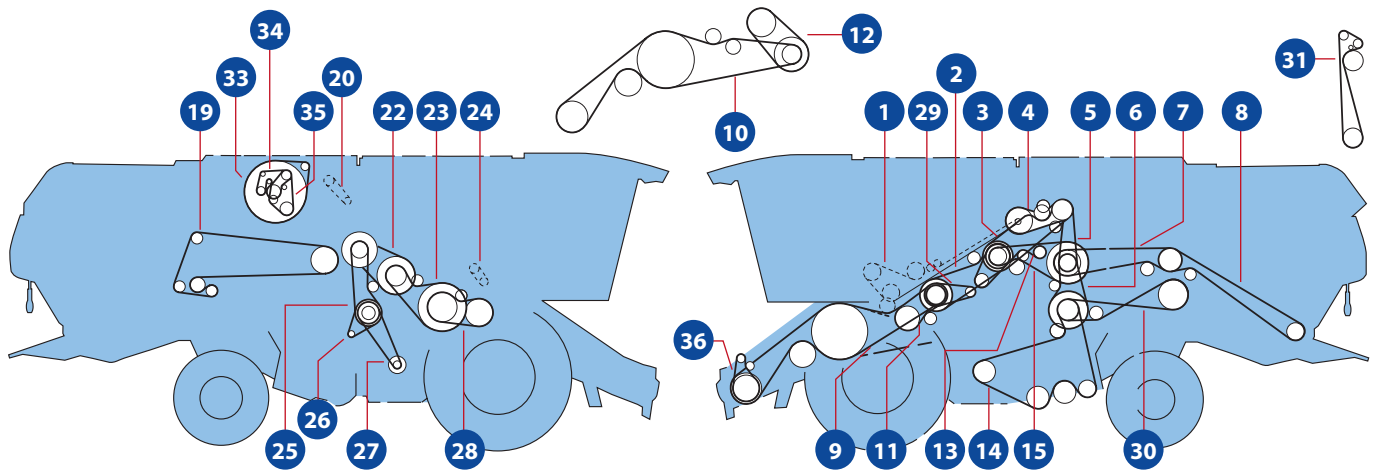
Lexion 510

Pozycja	Uwagi	Ilość	OEM Nr.	Bepco Nr.
1	Napęd wysypu	1	0007555370	B104256
1	Łańcuch rolkowy	1	0007587110	
2	Napęd hedera	1	0006448920	B120344
3	Napęd młocarni P02/540/541/560/P02/670/671/680/681	1	0003523711	B123432
3	Napęd młocarni P02/590/591/660/661	1	0006674530	B104424
4	Napęd wysypu	1	0006672500	B120381
5	Napęd pośredni dla silnika 3126 B & C9	1	0006679583	B120398
5	Napęd pośredni dla silnika C6.6	1	0003556960	B123434
6	Napęd pośredni	1	0006672520	B123493
7	Napęd pośredni siewczarni	1	0000617001	B104362
8	Napęd siewczarni	1	0006288880	B123467
9	Napęd hedera bez wariatora	2	0006674540	B123494
10	Napęd hedera z wariatorem	2	0006675511	B120389
11	Przyspieszacz jazdy	1	0006672490	B120380
12	Napęd młocarni	1	0006675301	B120388
13	Napęd pompy hydraulicznej	1	0007465081	B103230
14	Napęd elewatora	1	0006676510	B104428
15	Napęd pośredni	1	0006442090	B120332
19	Napęd wału palcowego	1	0006289910	B120282
20	Napęd elewatora	1	0007543151	
22	Napęd regulacji młocarni od 58300369	1	0006672480	B123492
22	Napęd regulacji prędkości młocarni	1	0006614270	B103362
23	Napęd wariatora	1	0001764421	B103375
23	Napęd wariatora	1	0006449020	B103330
24	Napęd elewatora	1	0006424920	B104252
25	Napęd pośredni	2	0007787171	B120467
26	Napęd wentylatora ssącego	1	0006448430	B104359
27	Napęd dmuchawy	1	0006674570	B120384
28	Przyspieszacz jazdy	1	0006672511	B103327
29	Napęd pompy hydraulicznej	1	0008290940	B120232
30	Napęd wytrząsaczy	1	0006674770	B120387
31	Napęd hydrauliczny bębna	1	0005394430	B103363
33	Napęd kosza chłodnicy	1	0005456890	B103296
34	Dla silnika 3126 B	1	0007964740	B139191
34	Dla silnika C6.6	1	0007988200	
35	Napęd wentylatora dla silnika 3126 B	1	0007964500	B123283
35	Napęd wentylatora dla silnika C9	1	0005846271	B139228
35	Napęd wentylatora dla silnika C6.6	1	0005801570	
36	Napęd wentylatora ssącego	1	0007659850	B104443



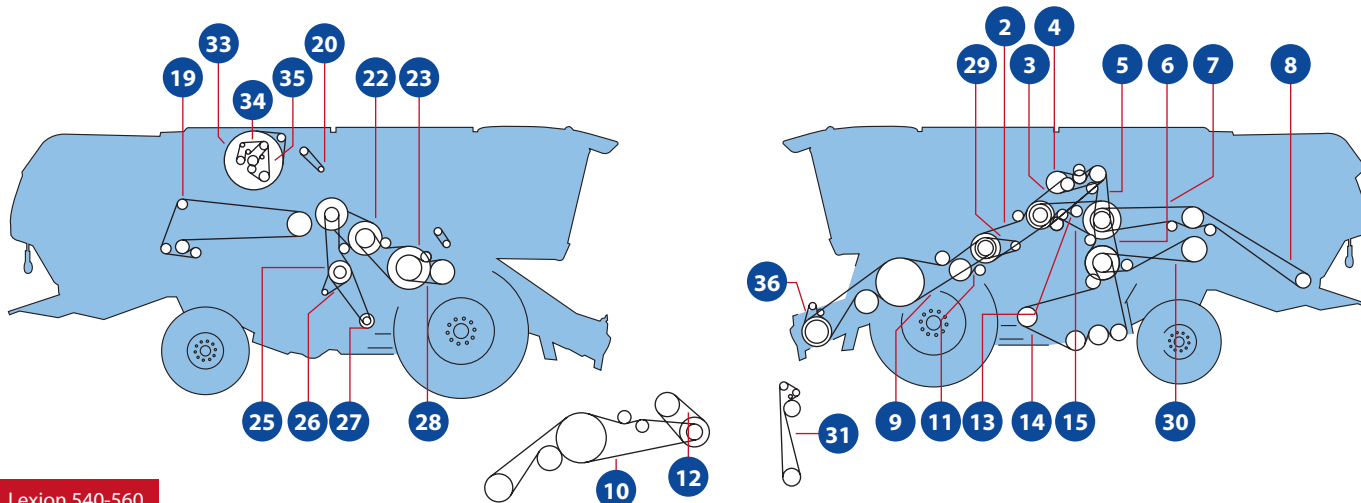
Lexion 520 Montana

Pozycja	Uwagi	Ilość	OEM Nr.	Bepco Nr.
1	Napęd wysypu	1	0007555370	B104256
1	Łańcuch rollkowy	1	0007587110	
2	Napęd hedera	1	0006448920	B120344
3	Napęd młocarni P02/540/541/670/671	1	0003523711	B123432
3	Napęd młocarni P02/660/661 od 58200137	1	0003524030	B120192
3	Napęd młocarni P02/590/591 p02/660/661	1	0006674530	B104424
4	Napęd wysypu	1	0006672500	B120381
5	Napęd pośredni dla silnika 3126 B & C9	1	0006679583	B120398
5	Napęd pośredni dla silnika C6.6	1	0003556960	B123434
6	Napęd pośredni	1	0006672520	B123493
7	Napęd pośredni siewczarni	1	0000617001	B104362
8	Napęd siewczarni	1	0006288880	B123467
9	Napęd hedera bez wariatora	2	0006674540	B123494
10	Napęd hedera z wariatorem	2	0006675511	B120389
11	Przyspieszacz jazdy	1	0006672490	B120380
12	Napęd młocarni	1	0006675301	B120388
13	Napęd pompy hydraulicznej	1	0007465081	B103230
14	Napęd elewatora	1	0006676510	B104428
15	Napęd pośredni	1	0006442090	B120332
19	Napęd wału palcowego	1	0006289910	B120282
20	Napęd elewatora	1	0007543151	
22	Napęd regulacji prędkości młocarni	1	0006672480	B123492
23	Napęd wariatora	1	0001764421	B103375
24	Napęd elewatora	1	0006424920	B104252
25	Napęd pośredni	4	0007465060	B103222
26	Napęd wentylatora ssącego	1	0006447810	26/144-556
27	Napęd dmuchawy	1	0006674570	B120384
28	Przyspieszacz jazdy	1	0006672511	B103327
29	Napęd pompy hydraulicznej	1	0008290940	B120232
30	Napęd wytrząsaczy	1	0006674770	B120387
31	Napęd hydrauliczny bębna	1	0005394430	B103363
33	Napęd kosza chłodnicy	1	0005456890	B103296
34	Dla silnika 3126 B	1	0007964740	B139191
34	Dla silnika C6.6	1	0007988200	
35	Napęd wentylatora dla silnika 3126 B	1	0007964500	B123283
35	Napęd wentylatora dla silnika C9	1	0005846271	B139228
35	Napęd wentylatora dla silnika C6.6	1	0005801570	
36	Napęd wentylatora ssącego	1	0007659850	B104443



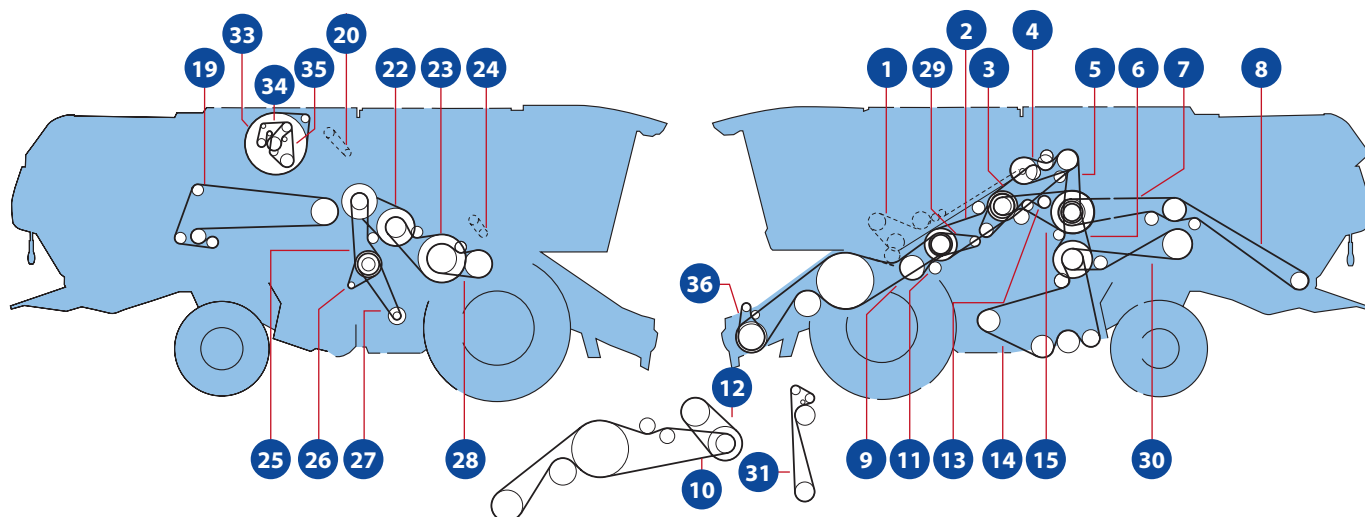
Lexion 530

Pozycja	Uwagi	Ilość	OEM Nr.	Bepco Nr.
1	Napęd wysypu	1	0007555370	B104256
1	Łańcuch rolkowy	1	0007587110	
2	Napęd hedera	1	0006448920	B120344
3	Napęd młocarni P02/540/541/560/P02/670/671/680/681	1	0003523711	B123432
3	Napęd młocarni P02/590/591/660/661	1	0006674530	B104424
4	Napęd wysypu	1	0006672500	B120381
5	Napęd pośredni dla silnika 3126 B & C9	1	0006679583	B120398
5	Napęd pośredni dla silnika C6.6	1	0003556960	B123434
6	Napęd pośredni	1	0006672520	B123493
7	Napęd pośredni siewczarni	1	0000617001	B104362
8	Napęd siewczarni	1	0006288880	B123467
9	Napęd hedera bez wariatora	2	0006674540	B123494
10	Napęd hedera z wariatorem	2	0006675511	B120389
11	Przyspieszacz jazdy	1	0006672490	B120380
12	Napęd młocarni	1	0006675301	B120388
13	Napęd pompy hydraulicznej	1	0007465081	B103230
14	Napęd elewatora	1	0006676510	B104428
15	Napęd pośredni	1	0006442090	B120332
19	Napęd wału palcowego	1	0006289910	B120282
20	Napęd elewatora	1	0007543151	
22	Napęd regulacji młocarni od 58300369	1	0006672480	B123492
23	Napęd młocarni lexion 530, 520, 510 od 58300369	1	0001764421	B103375
24	Napęd elewatora	1	0006424920	B104252
25	Napęd pośredni	4	0007465060	B103222
26	Napęd wentylatora ssącego	1	0006447810	26/144-556
27	Napęd dmuchawy	1	0006674570	B120384
28	Przyspieszacz jazdy	1	0006672511	B103327
29	Napęd pompy hydraulicznej	1	0008290940	B120232
30	Napęd wytrząsaczy	1	0006674770	B120387
31	Napęd hydrauliczny bębna	1	0005394430	B103363
33	Napęd kosza chłodnicy	1	0005456890	B103296
34	Dla silnika 3126 B	1	0007964740	B139191
34	Dla silnika C6.6	1	0007988200	
35	Napęd wentylatora dla silnika 3126 B	1	0007964500	B123283
35	Napęd wentylatora dla silnika C9	1	0005846271	B139228
35	Napęd wentylatora dla silnika C6.6	1	0005801570	
36	Napęd wentylatora ssącego	1	0007659850	B104443



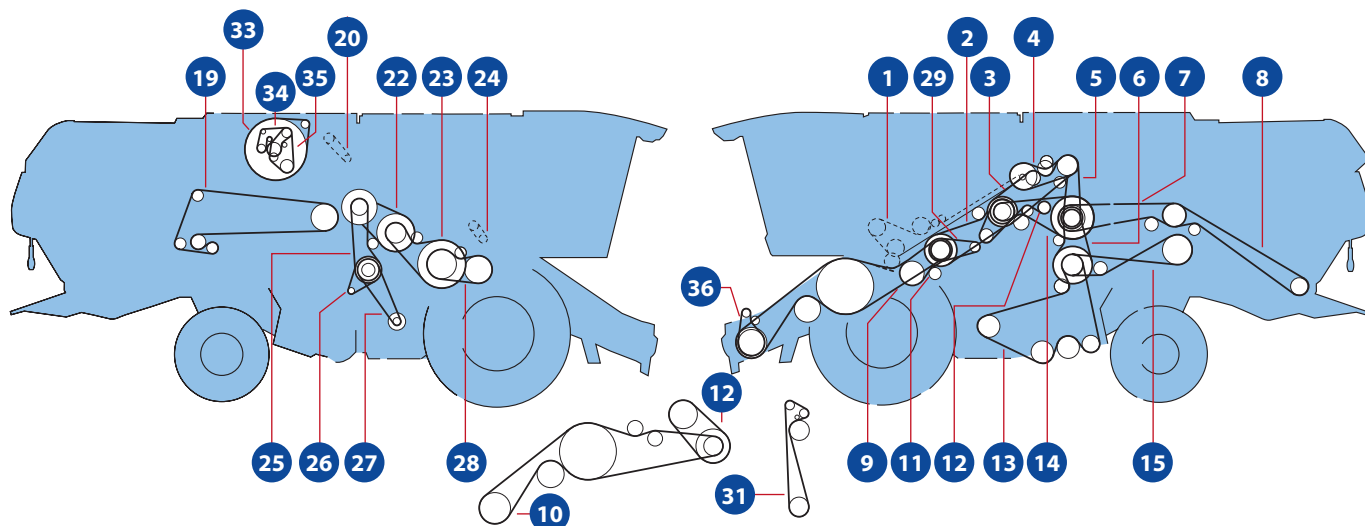
Lexion 540-560

Pozycja	Uwagi	Ilość	OEM Nr.	Bepco Nr.
2	Napęd hedera	1	0006448920	B120344
3	Napęd młocarni dla silnika C13, C10	1	0006678810	B103364
3	Napęd młocarni dla silnika C9	1	0003524030	B120192
3	Napęd młocarni dla silnika 3126 B, C6.6	1	0006674530	B104424
4	Napęd zbiornika	1	0006672500	B120381
5	Napęd pośredni dla silnika C13, C10, C9, 3126 B	1	0006679583	B120398
5	Napęd pośredni dla silnika C6.6	1	0003556960	B123434
6	Napęd pośredni	1	0006672520	B123493
7	Napęd pośredni siewczarni	1	0000617001	B104362
8	Napęd siewczarni	1	0006288880	B123467
9	Napęd hedera bez wariatora	2	0006674540	B123494
10	Napęd hedera z wariatorem	2	0006675511	B120389
11	Przyspieszacz jazdy	1	0006672490	B120380
12	Napęd młocarni	1	0006675301	B120388
13	Napęd pompy hydraulicznej	1	0007465081	B103230
14	Napęd elewatora	1	0006676510	B104428
15	Napęd pośredni	1	0006442090	B120332
19	Napęd wału palcowego	1	0006289910	B120282
20	Napęd elewatora	1	0007543151	
22	Napęd regulacji prędkości młocarni	1	0006672480	B123492
23	Napęd młocarni	1	0001764421	B103375
25	Napęd pośredni	4	0007465060	B103222
26	Napęd wentylatora ssącego	1	0006447810	26/144-556
27	Napęd dmuchawy	1	0006674570	B120384
28	Przyspieszacz jazdy	1	0006672511	B103327
29	Napęd pompy hydraulicznej	1	0008290940	B120232
30	Napęd wytrząsaczy	1	0006674770	B120387
31	Napęd hydrauliczny bębna	1	0005394430	B103363
33	Napęd kosza chłodnicy	1	0005456890	B103296
34	Dla silnika C9	1	0007967860	26/144-582
34	Dla silnika 3126 B	1	0007964740	B139191
35	Napęd wentylatora dla silnika C10, C13 (od 58401487)	1	0006289641	B103360
35	Napęd wentylatora (do 58401486)	1	0007439101	B56969
35	Napęd wentylatora dla silnika 3126 B, C9	1	0007964500	B123283
35	Napęd wentylatora dla silnika C9 Level Of Exhaust 3A	1	0005846271	B139228
35	Napęd wentylatora dla silnika C6.6	1	0005801570	
36	Napęd wentylatora ssącego	1	0007659850	B104443



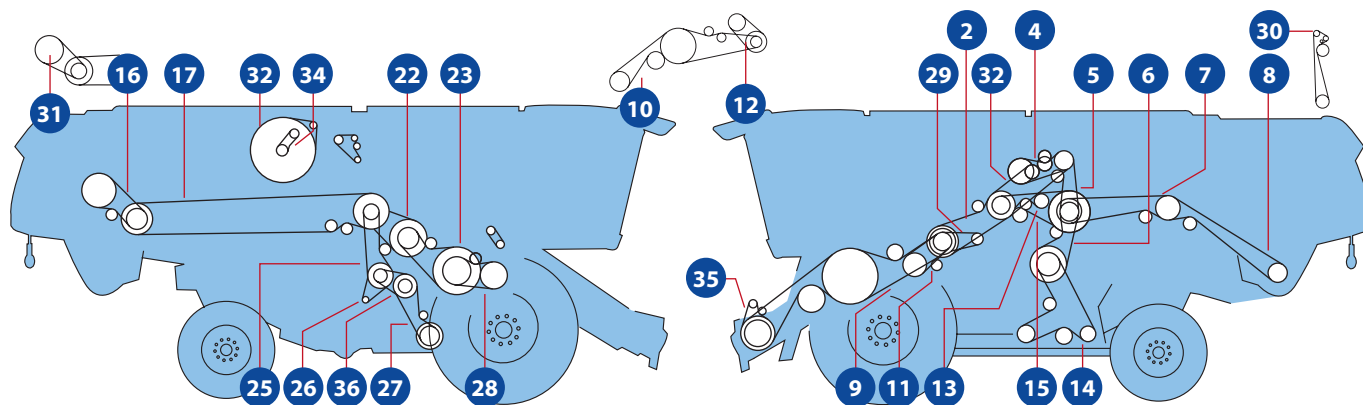
Lexion 550 Montana

Pozycja	Uwagi	Ilość	OEM Nr.	Bepco Nr.
1	Napęd wysypu	1	7555080	
1	Łańcuch rolkowy	1	0007587100	
2	Napęd hedera	1	0006448920	B120344
3	Napęd młocarni dla silnika C10	1	0006678810	B103364
3	Napęd młocarni dla silnika C9	1	0003524030	B120192
4	Napęd wysypu	1	0006672500	B120381
5	Napęd pośredni	1	0006679583	B120398
6	Napęd pośredni	1	0006672520	B123493
7	Napęd pośredni siewczarni	1	0000617001	B104362
8	Napęd siewczarni	1	0006288880	B123467
9	Napęd hedera bez wariatora	2	0006674540	B123494
10	Napęd hedera z wariatorem	2	0006675511	B120389
11	Przyspieszacz jazdy	1	0006672490	B120380
12	Napęd młocarni	1	0006675301	B120388
13	Napęd pompy hydraulicznej	1	0007465081	B103230
14	Napęd elewatora	1	0006676510	B104428
15	Napęd pośredni	1	0006442090	B120332
19	Napęd wału palcowego	1	0006289910	B120282
20	Napęd elewatora	1	0007543151	
22	Napęd regulacji prędkości młocarni	1	0006672480	B123492
23	Napęd młocarni	1	0001764421	B103375
24	Napęd elewatora	1	0006424920	B104252
25	Napęd pośredni	4	0007465060	B103222
26	Napęd wentylatora ssącego	1	0006447810	26/144-556
27	Napęd dmuchawy	1	0006674570	B120384
28	Przyspieszacz jazdy	1	0006672511	B103327
29	Napęd pompy hydraulicznej	1	0008290940	B120232
30	Napęd wytrząsaczy	1	0006674770	B120387
31	Napęd hydrauliczny bębna	1	0005394430	B103363
33	Napęd kosza chłodnicy	1	0005456890	B103296
34	Dla silnika C9	1	0007967860	26/144-582
35	Napęd wentylatora C10 od 58000036	1	0006289641	B103360
35	Napęd wentylatora C10 do 58000035	1	0007439101	B56969
35	Napęd wentylatora C9 emission standard 2	1	0007964500	B123283
35	Napęd wentylatora C9 level of exhaust 3A	1	0005846271	B139228
36	Napęd wentylatora ssącego	1	0007659850	B104443



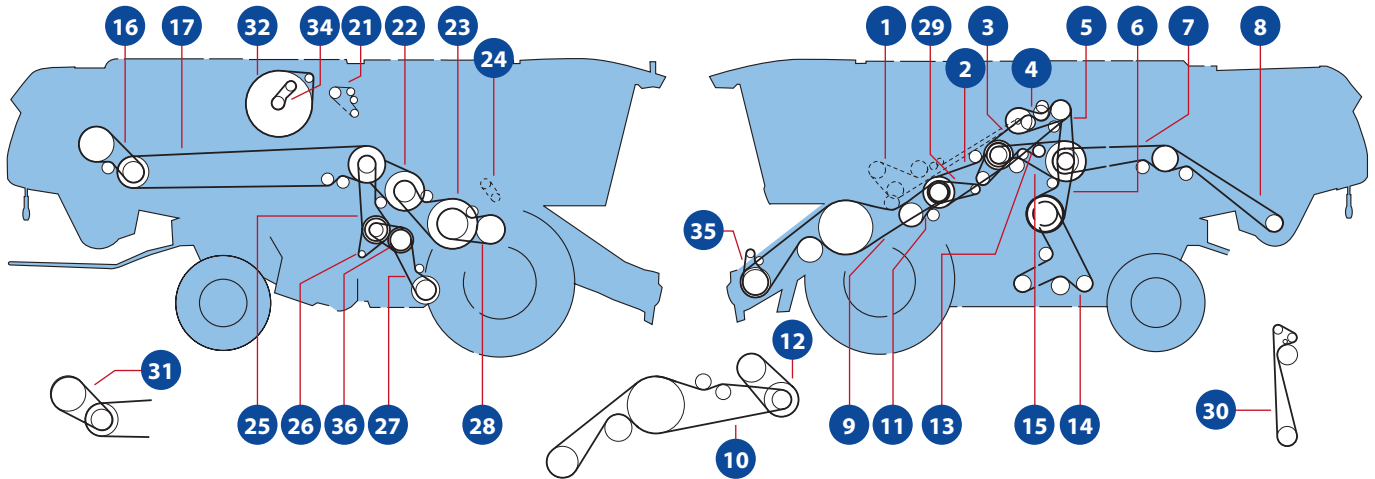
Lexion 560 Montana

Pozycja	Uwagi	Ilość	OEM Nr.	Bepco Nr.
1	Napęd wysypu	1	0007555080	
1	Łańcuch rolkowy	1	0007587100	
2	Napęd hedera	1	0006448920	B120344
3	Napęd młocarni dla silnika C10	1	0006678810	B103364
3	Napęd młocarni dla silnika C9	1	0003524030	B120192
4	Napęd wysypu	1	0006672500	B120381
5	Napęd pośredni	1	0006679583	B120398
6	Napęd pośredni	1	0006672520	B123493
7	Napęd pośredni siewczkarni	1	0000617001	B104362
8	Napęd siewczkarni	1	0006288880	B123467
9	Napęd hedera bez wariatora	2	0006674540	B123494
10	Napęd hedera z wariatorem	2	0006675511	B120389
11	Przyspieszacz jazdy	1	0006672490	B120380
12	Napęd młocarni	1	0006675301	B120388
13	Napęd pompy hydraulicznej	1	0007465081	B103230
14	Napęd elewatora	1	0006676510	B104428
15	Napęd pośredni	1	0006442090	B120332
19	Napęd wału palcowego	1	0006289910	B120282
20	Napęd elewatora	1	0007543151	
22	Napęd regulacji prędkości młocarni	1	0006672480	B123492
23	Napęd młocarni	1	0001764421	B103375
24	Napęd elewatora	1	0006424920	B104252
25	Napęd pośredni	4	0007465060	B103222
26	Napęd wentylatora ssącego	1	0006447810	26/144-556
27	Napęd dmuchawy	1	0006674570	B120384
28	Przyspieszacz jazdy	1	0006672511	B103327
29	Napęd pompy hydraulicznej	1	0008290940	B120232
30	Napęd wytrząsaczy	1	0006674770	B120387
31	Napęd hydrauliczny bębna	1	0005394430	B103363
33	Napęd kosza chłodnicy	1	0005456890	B103296
34	Dla silnika C9	1	0007967860	26/144-582
35	Napęd wentylatora C10 od 58000036	1	0006289641	B103360
35	Napęd wentylatora C10 do 58000035	1	0007439101	B56969
35	Napęd wentylatora C9 emission standard 2	1	0007964500	B123283
35	Napęd wentylatora C9 level of exhaust 3A	1	0005846271	B139228
36	Napęd wentylatora ssącego	1	0007659850	B104443



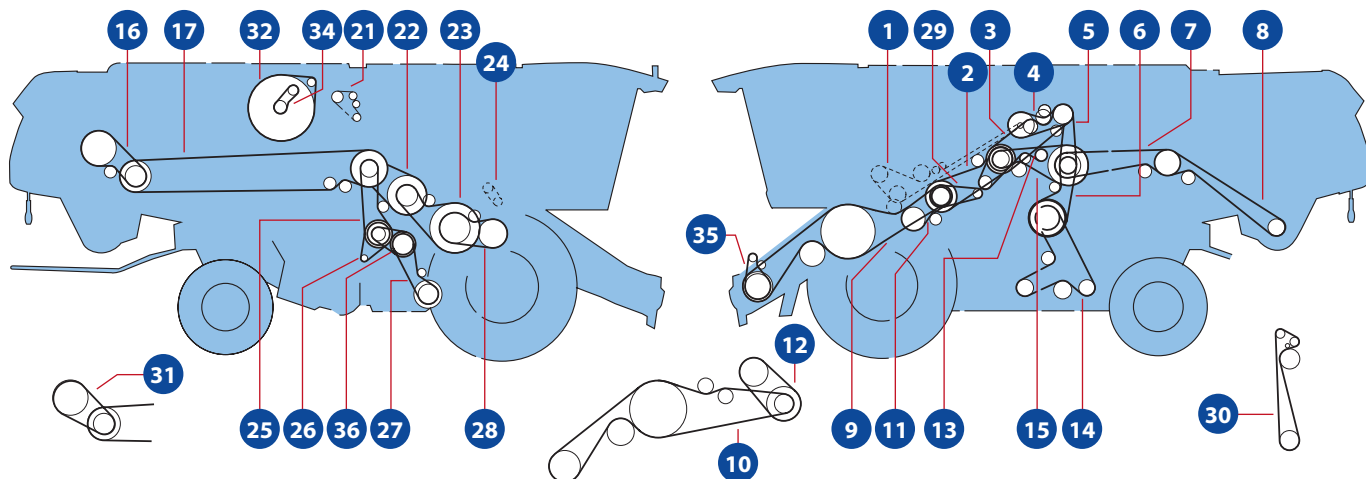
Lexion 570

Pozycja	Uwagi	Ilość	OEM Nr.	Bepco Nr.
2	Napęd hedera	1	0006448920	B120344
3	Napęd młocarni	1	0006674521	B104423
4	Napęd zbiornika	1	0006672500	B120381
5	Napęd pośredni	1	0006679583	B120398
6	Napęd pośredni od 58500163 – 58500093 – 107	1	0006449020	B103330
6	Napęd pośredni od 58500092 – 58500108 – 162	1	0006672520	B123493
7	Napęd pośredni siewczarni	1	0000617001	B104362
8	Napęd siewczarni	1	0006289780	B123468
9	Napęd hedera bez wariatora	2	0006674540	B123494
10	Napęd hedera z wariatorem	2	0006675511	B120389
11	Przyspieszacz jazdy	1	0006672490	B120380
12	Napęd młocarni	1	0006675301	B120388
13	Napęd pompy hydraulicznej	1	0007465081	B103230
14	Napęd elewatora od 58500163 – 58500093 – 107	1	0007564660	B104509
14	Napęd elewatora do 58500092 – 58500108 – 162	1	0006676510	B104428
15	Napęd pośredni	1	0006442090	B120332
16	Napęd hybrydowy od 58500163	1	0006287920	B103249
16	Napęd hybrydowy do 58500162	1	0007498950	
17	Napęd hybrydowy	1	0007498861	B123510
22	Napęd regulacji prędkości młocarni	1	0006672480	B123492
23	Napęd młocarni	1	0001764421	B103375
25	Napęd pośredni dmuchawy od 58500163 – 58500093 – 107	1	0006679570	B103301
25	Napęd pośredni dmuchawy do 58500092 – 58500108 – 162	4	0007465060	B103222
26	Napęd dmuchawy ssącej od 58500163 – 58500093 – 107	1	0006673670	B103262
26	Napęd dmuchawy ssącej do 58500092 – 58500108 – 162	1	0006447810	26/144-556
27	Napęd dmuchawy od 58500163 – 58500093 – 107	1	0007447850	B103302
27	Napęd dmuchawy do 58100092 – 58500108 – 162	1	0006674570	B120384
28	Przyspieszacz jazdy	1	0006672511	B103327
29	Napęd pompy hydraulicznej	1	0008290940	B120232
30	Napęd hydrauliczny bębna	1	0005394430	B103363
31	Napęd hybrydowy od 58500163	1	0007449650	B103613
31	Napęd hybrydowy do 58500162	1	0006672480	B123492
32	Napęd kosza chłodnicy	1	0005456890	B103296
34	Napęd wentylatora od 58500253	1	0006289641	B103360
34	Napęd wentylatora do 58500252	1	0007439101	B56969
35	Napęd wentylatora ssącego	1	0007659850	B104443
36	Od 58500163 – 58500093 – 107	1	0006288471	B103321



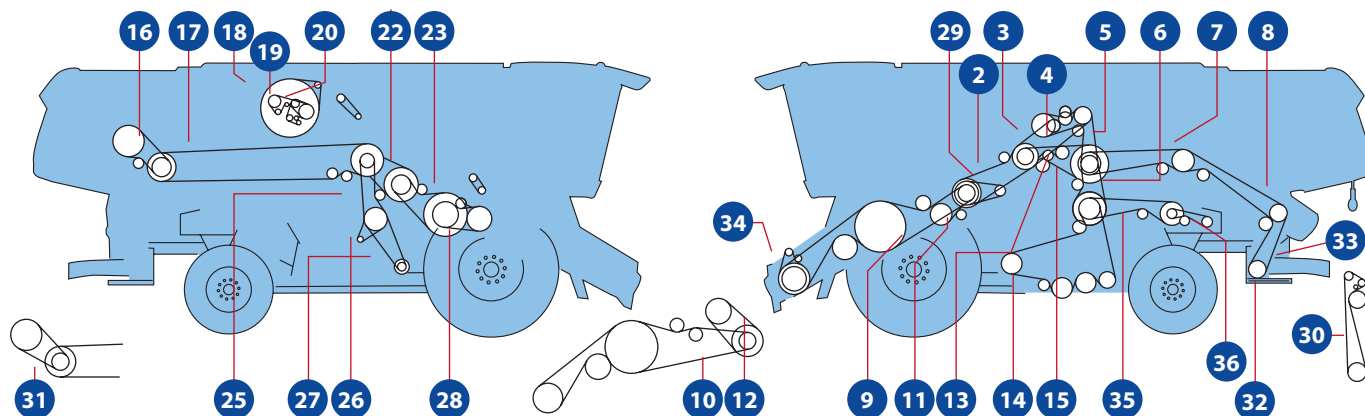
Lexion 570 Montana

Pozycja	Uwagi	Ilość	OEM Nr.	Bepco Nr.
1	Napęd wysypu	1	0007555080	
1	Łańcuch rolkowy	1	0007587100	
2	Napęd hedera	1	0006448920	B120344
3	Napęd młocarni	1	0006674521	B104423
4	Napęd wysypu	1	0006672500	B120381
5	Napęd pośredni	1	0006679583	B120398
6	Napęd pośredni od 58100038	1	0006449020	B103330
6	Napęd pośredni do 58100037	1	0006672520	B123493
7	Napęd pośredni siewczkarni od 58100187	1	0006448890	B120343
7	Napęd pośredni siewczkarni do 58100186	1	0000617001	B104362
8	Napęd siewczkarni	1	0006289780	B123468
9	Napęd hedera bez wariatora	2	0006674540	B123494
10	Napęd hedera z wariatorem	2	0006675511	B120389
11	Przyspieszacz jazdy	1	0006672490	B120380
12	Napęd młocarni	1	0006675301	B120388
13	Napęd pompy hydraulicznej rozrzutnika	1	0007465081	B103230
14	Napęd elewatora od 58100038	1	0007564660	B104509
14	Napęd elewatora do 58100037	1	0006676510	B104428
15	Napęd pośredni	1	0006442090	B120332
16	Napęd hybrydowy od 58100038	1	0006287920	B103249
16	Napęd hybrydowy do 58100037	1	0007498950	
17	Napęd hybrydowy od 58100038	1	0006449610	B123485
17	Napęd hybrydowy do 58100037	1	0007498861	B123510
21	Napęd elewatora	1	0007543151	
22	Napęd regulacji prędkości młocarni	1	0006672480	B123492
23	Napęd młocarni	1	0001764421	B103375
24	Napęd elewatora	1	0006424920	B104252
25	Napęd pośredni od 58100038	1	0006679570	B103301
25	Napęd pośredni do 58100037	4	0007465060	B103222
26	Napęd dmuchawy ssącej od 58100038	1	0006673670	B103262
26	Napęd dmuchawy ssącej do 58100037	1	0006447810	26/144-556
27	Napęd dmuchawy od 58100038	1	0007447850	B103302
27	Napęd dmuchawy do 58100037	1	0006674570	B120384
28	Przyspieszacz jazdy	1	0006672511	B103327
29	Napęd pompy hydraulicznej	1	0008290940	B120232
30	Napęd hydrauliczny bębna	1	0005394430	B103363



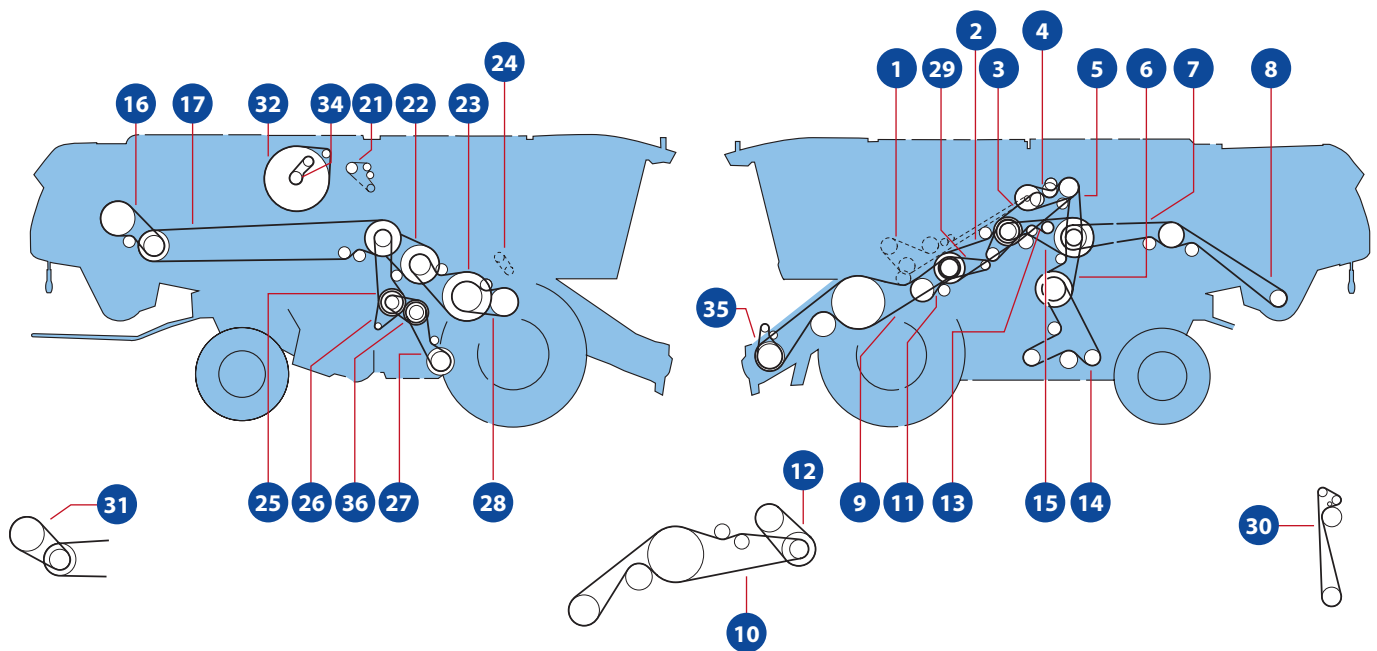
Lexion 570 Montana

Pozycja	Uwagi	Ilość	OEM Nr.	Bepco Nr.
31	Napęd hybrydowy	1	0007449650	B103613
31	Od 58100038	1	0006672480	B123492
32	Napęd hybrydowy do 58100037	1	0005456890	B103296
34	Napęd kosza chłodnicy	1	0006289641	B103360
34	Napęd wentylatora od 58100038	1	0007439101	B56969
35	Napęd wentylatora do 58100037	1	0007659850	B104443
36	Napęd dmuchawy ssącej od 58100038	1	0006288471	B103321



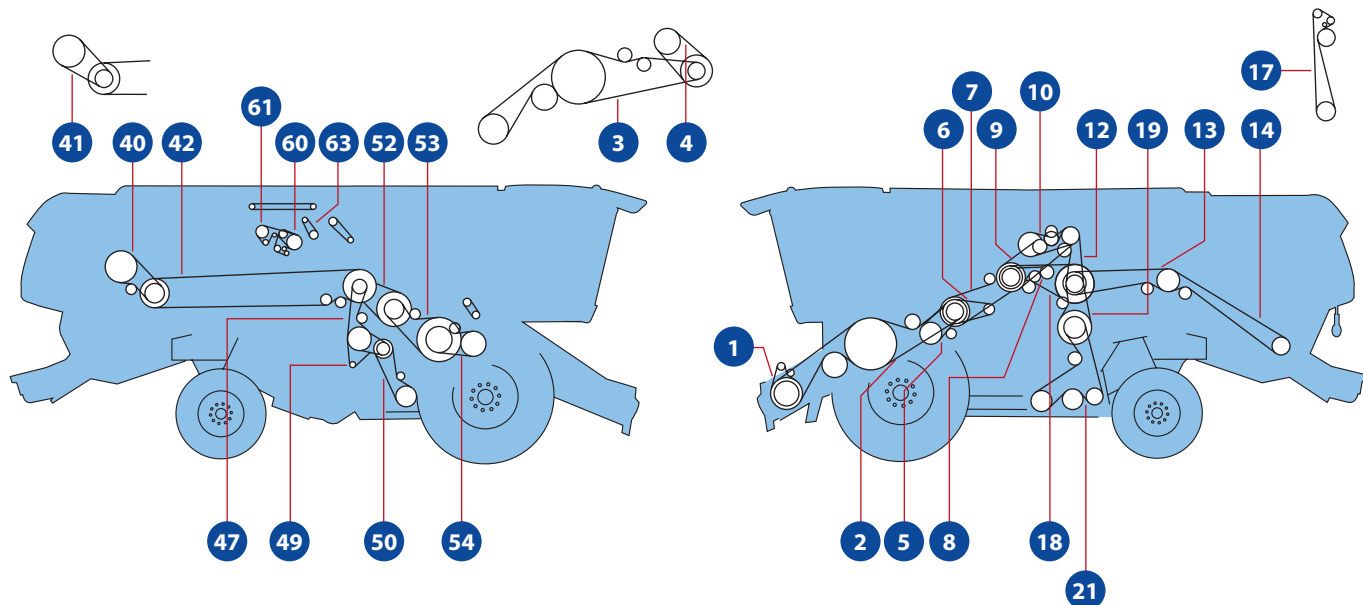
Lexion 580

Pozycja	Uwagi	Ilość	OEM Nr.	Bepco Nr.
2	Napęd hedera	1	0006448920	B120344
3	Napęd młocarni	1	0006448840	B103364
4	Napęd zbiornika	1	0006679812	B120310
5	Napęd pośredni	1	0006448850	B103337
6	Napęd pośredni	1	0006672520	B123493
7	Napęd pośredni siewczkarni	1	0006448890	B120343
8	Napęd siewczkarni tylko do ryżu	1	0006289780	B123468
8	Napęd siewczkarni	1	0006448900	B103332
9	Napęd hedera bez wariatora	2	0006674540	B123494
10	Napęd hedera z wariatorem	2	0006675511	B120389
11	Przyspieszacz jazdy	1	0006672490	B120380
12	Napęd młocarni	1	0006675301	B120388
13	Napęd pompy hydraulicznej	1	0007465081	B103230
13	Napęd pompy hydraulicznej	1	0002338431	B120164
14	Napęd elewatora	1	0006448660	B103293
15	Napęd pośredni	1	0006442090	B120332
16	Napęd hybrydowy od 58600057	1	0006287920	B103249
16	Napęd hybrydowy do 58600056	1	0007498950	
17	Napęd hybrydowy	1	0007498861	B123510
18	Napęd kosza chłodnicy	1	0005456890	B103296
19	Napęd wentylatora	1	0006289641	B103360
20	Motor	1	0007448730	B104439
22	Napęd regulacji prędkości młocarni	1	0006672480	B123492
23	Napęd młocarni	1	0006449650	B103375
25	Napęd pośredni	4	0007465060	B103222
26	Napęd wentylatora ssącego	1	0006447810	26/144-556
27	Napęd dmuchawy	1	0006674570	B120384
28	Przyspieszacz jazdy	1	0006672511	B103327
29	Napęd pompy hydraulicznej	1	0008290940	B120232
30	Napęd hydrauliczny bębna	1	0005394430	B103363
31	Napęd hybrydowy od 58600057	1	0007449650	B103613
31	Napęd hybrydowy do 58600056	1	0006672480	B123492
32	Napęd hydrauliczny bębna	1	0006678911	B123498
33	Napęd hydrauliczny bębna od 58600862	1	0006672520	B123493
33	Napęd hydrauliczny bębna do 58600861	1	0006449420	B104413
34	Napęd wentylatora ssącego	1	0007659850	B104443
35	Napęd pośredni	1	0006614250	B123270
36	Napęd pompy hydraulicznej	1	0007587190	B104440



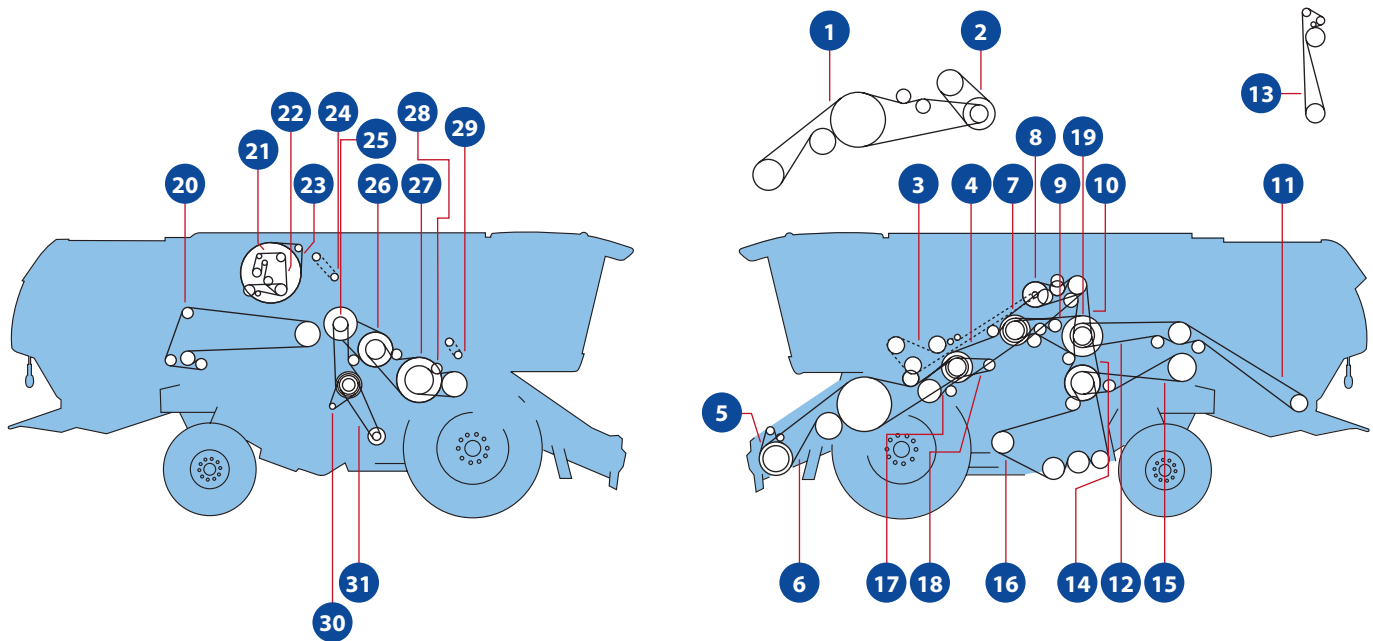
Lexion 580R Australia

Pozycja	Uwagi	Ilość	OEM Nr.	Bepco Nr.
1	Napęd hedera	1	0007858680	
2	Napęd młocarni	1	0006448920	B120344
3	Napęd wysypu	1	0006674521	B104423
4	Napęd pośredni	1	0006672500	B120381
5	Napęd pośredni	1	0006679583	B120398
6	Napęd pośredni	1	0006449020	B103330
7	Napęd pośredni siewczarni	1	0006448900	B103332
8	Napęd siewczarni	1	0003556580	
9	Napęd hedera bez wariatora	2	0006674540	B123494
10	Napęd hedera z wariatorem	2	0006675511	B120389
11	Przyspieszacz jazdy	1	0006672490	B120380
12	Napęd młocarni	1	0006675301	B120388
13	Napęd pompy hydraulicznej	1	0007465081	B103230
14	Napęd elewatora	1	0007564660	B104509
15	Napęd pośredni	1	0006442090	B120332
16	Napęd hybrydowy	1	0006287920	B103249
17	Napęd hybrydowy	1	0006449610	B123485
21	Napęd elewatora	1	0007952660	
22	Napęd regulacji prędkości młocarni	1	0006672480	B123492
23	Napęd młocarni	1	0001764421	B103375
24	Napęd elewatora	1	0006424920	B104252
25	Napęd pośredni	1	0006679570	B103301
26	Napęd wentylatora ssącego	1	0006673670	B103262
27	Napęd dmuchawy	1	0007447850	B103302
28	Przyspieszacz jazdy	1	0006672511	B103327
29	Napęd pompy hydraulicznej	1	0008290940	B120232
30	Napęd hydrauliczny bębna	1	0005394430	B103363
31	Napęd hybrydowy	1	0007449650	B103613
32	Napęd kosza chłodnicy	1	0005456890	B103296
34	Napęd wentylatora	1	0006289641	B103360
35	Napęd wentylatora ssącego	1	0007659850	B104443
36	Napęd regulacji wentylatora	1	0006288471	B103321



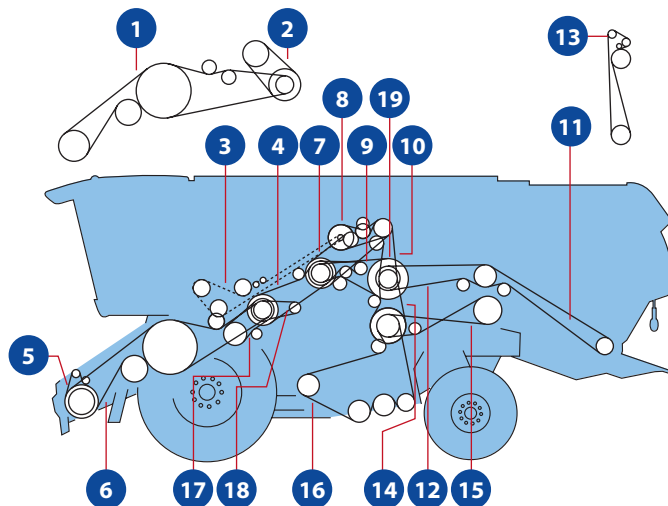
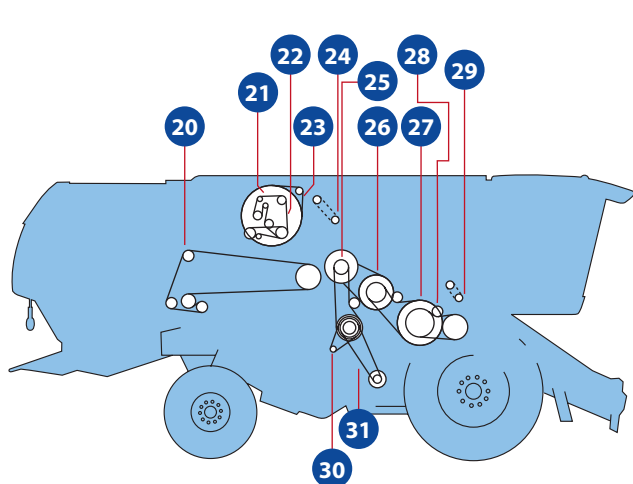
Lexion 600

Pozycja	Uwagi	Ilość	OEM Nr.	Bepco Nr.
1	Napęd wentylatora ssącego	1	0007659850	B104443
2	Napęd hedera bez wariatora	3	0006285790	B123401
3	Napęd hedera z wariatorem	3	0006287790	B123465
4	Napęd hedera z wariatorem	1	0007448700	B104483
5	Przyspieszacz jazdy	1	0006672490	B120380
6	Napęd pompy hydraulicznej	1	0008290940	B120232
7	Napęd hedera - standard	1	0006448920	B120344
7	Napęd wentylatora hedera	1	0007498590	B123509
8	Napęd pompy hydraulicznej	1	0007465081	B103230
9	Napęd młocarni	1	0006448840	B103364
10	Napęd zbiornika	1	0006679812	B120310
12	Napęd pośredni	1	0006448850	B103337
13	Napęd pośredni siewczkarni	1	0006448890	B120343
14	Napęd siewczkarni	1	0006289780	B123468
17	Napęd hydrauliczny bębna	1	0005394430	B103363
18	Napęd pośredni	1	0006442090	B120332
19	Napęd pośredni	1	0006449020	B103330
21	Napęd elewatora	1	0007564660	B104509
40	Napęd hybrydowy	1	0006287920	B103249
41	Napęd hybrydowy	1	0007449650	B103613
42	Napęd hybrydowy	1	0007498861	B123510
47	Napęd pośredni	1	0006679570	B103301
49	Napęd wentylatora ssącego	1	0006288471	B103321
50	Napęd dmuchawy	1	0007447850	B103302
52	Napęd regulacji prędkości młocarni	1	0007449650	B103613
53	Napęd młocarni	1	0006449650	B103375
54	Przyspieszacz jazdy	1	0006672511	B103327
60	Motor	1	0007448730	B104439
61	Napęd wentylatora	1	0006289641	B103360
63	Napęd wentylatora ssącego	1	0007448740	71/144-7253



Lexion 630 Montana

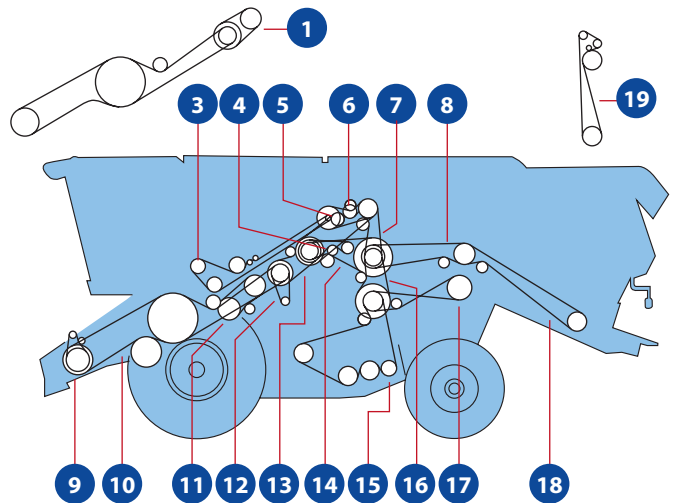
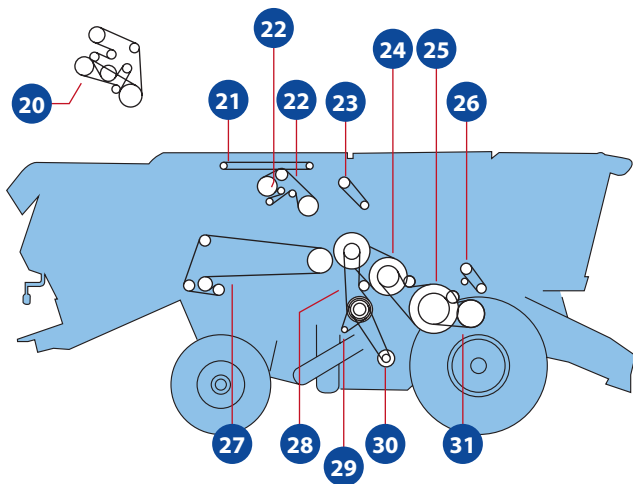
Pozycja	Uwagi	Ilość	OEM Nr.	Bepco Nr.
1	Napęd hedera z wariatorem	1	0006675512	B120389
2	Napęd młocarni	1	0006675301	B120388
3	Łańcuch napędowy	1	0007555080	
4	Napęd pośredni	1	0006448920	B120344
5	Odpylanie	1	0003257280	
6	Napęd hedera	2	0006674541	B103614
7	Napęd młocarni	1	0003524030	B120192
8	Napęd wysypu	1	0006672500	B120381
9	Napęd pompy hydraulicznej	1	0007465083	B103230
10	Napęd pośredni	1	0006679583	B120398
11	Napęd siewczarni	1	0006288880	B123467
12	Napęd pośredni siewczarni	1	0000617001	B104362
13	Napęd hydrauliczny bębna	1	0005394430	B103363
14	Napęd pośredni	1	0006672520	B123493
15	Napęd wytrząsaczy	1	0006674770	B120387
16	Napęd elewatora	1	0006676510	B104428
17	Przyspieszacz jazdy	1	0006672490	B120380
18	Napęd pompy hydraulicznej	1	0008290940	B120232
19	Napęd pośredni	1	0006442092	B123214
20	Napęd wału palcowego	1	0006289910	B120282
21	Napęd sprężarki klimatyzacji	1	0007967860	26/144-582
22	Napęd wentylatora	1	0005846271	B139228
23	Napęd kosza chłodnicy	1	0005456890	B103296
24	Łańcuch rolkowy	1	0007543152	
25	Napęd pośredni	1	0007465060	B103222
26	Napęd regulacji prędkości młocarni	1	0006672480	B123492
27	Napęd młocarni	1	0001764421	B103375
28	Przyspieszacz jazdy	1	0006672511	B103327
29	Łańcuch rolkowy	1	0006424921	B104252
30	Napęd wentylatora ssącego	1	0006447810	26/144-556
31	Napęd dmuchawy	1	0006674570	B120384



Lexion 630-620 Typ C53

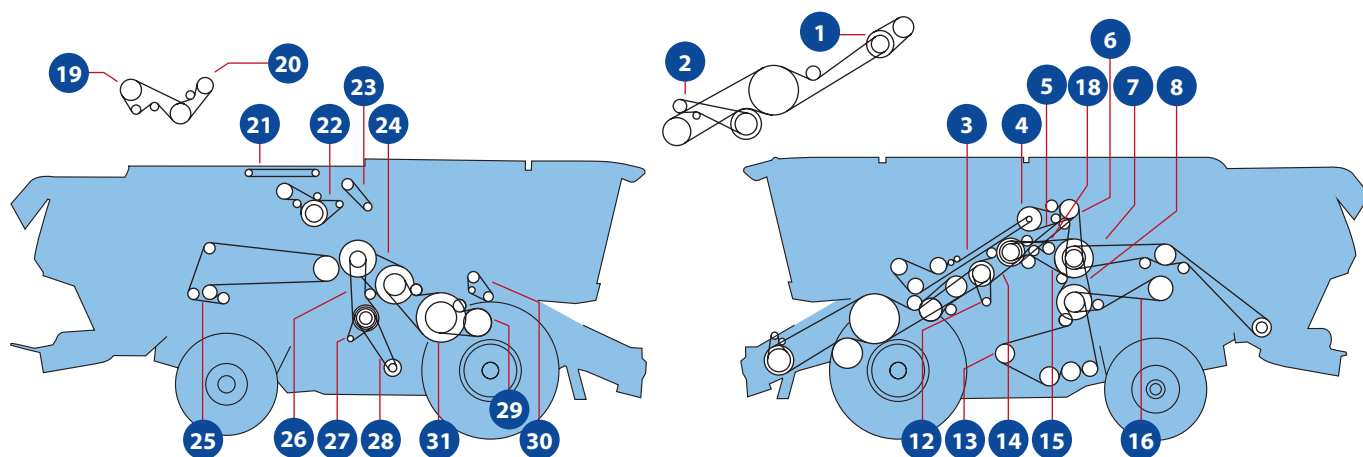
Pozycja	Uwagi	Ilość	OEM Nr.	Bepco Nr.
1	Napęd hedera z wariatorem	2	0006675512	B120389
2	Napęd młocarni	1	0006675301	B120388
3	Do ryżu	1	0007555370	B104256
3	Napęd wysypu	1	0007555080	
4	Napęd pośredni	1	0006448920	B120344
5	Odpylanie	1	0003257280	
6	Napęd hedera	2	0006674541	B103614
7	CAT C6.6	1	0003523711	B123432
7	CAT C9	1	0003524030	B120192
8	Napęd wysypu	1	0006672500	B120381
9	Napęd pompy hydraulicznej	1	0007465083	B103230
10	CAT C9	1	0006679583	B120398
10	CAT C6.6	1	0003556960	B123434
11	Napęd siewczarni	1	0006288880	B123467
12	Napęd pośredni siewczarni	1	0000617001	B104362
13	Napęd hydrauliczny bębna	1	0005394430	B103363
14	Napęd pośredni	1	0006672520	B123493
15	Napęd wytrząsaczy	1	0006674770	B120387
16	Napęd elewatora	1	0006676510	B104428
17	Przyspieszacz jazdy	1	0006672490	B120380
18	Napęd pompy hydraulicznej	1	0008290940	B120232
19	Napęd pośredni	1	0006442092	B123214
20	Napęd wału palcowego	1	0006289910	B120282
21	CAT C6.6	1	0007988200	
21	CAT C9	1	0007967860	26/144-582
22	CAT C6.6	1	0005801570	
22	CAT C9	1	0005846271	B139228
23	Napęd kosza chłodnicy	1	0005456890	B103296
24	Łańcuch rolkowy	1	0007543152	
25	Napęd pośredni	1	0007465060	B103222
26	Napęd regulacji prędkości młocarni	1	0006672480	B123492
27	Napęd młocarni	1	0001764421	B103375
28	Przyspieszacz jazdy	1	0006672511	B103327
29	Łańcuch rolkowy	1	0006424921	B104252
30	Napęd wentylatora ssącego	1	0006447810	26/144-556
31	Napęd dmuchawy	1	0006674570	B120384

Pasy



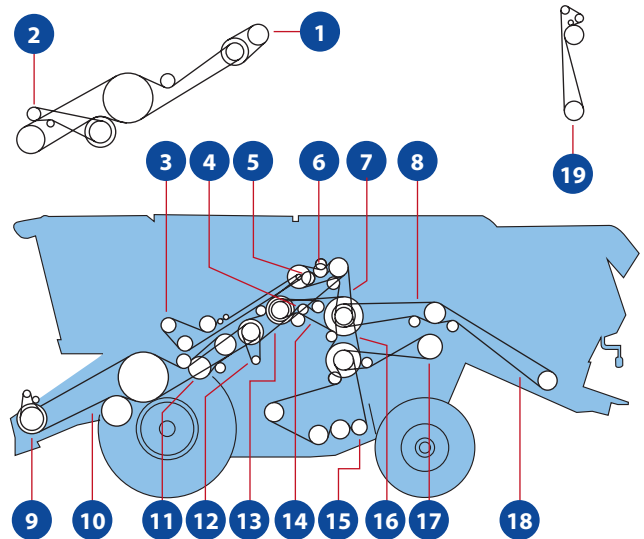
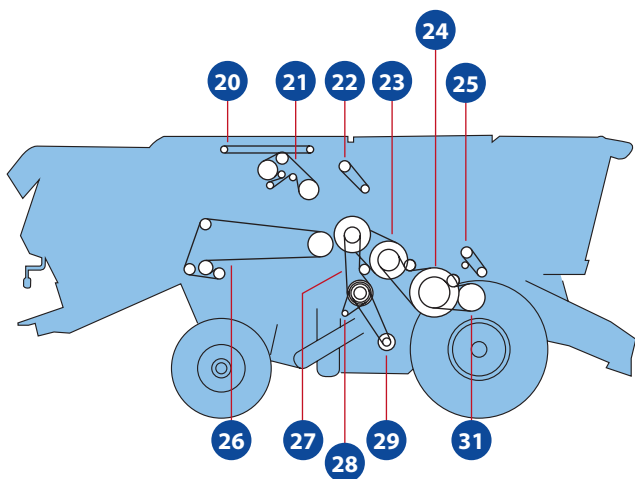
Lexion 630-620 Typ C63

Pozycja	Uwagi	Ilość	OEM Nr.	Bepco Nr.
1	Napęd pośredni	1	0006658330	B120294
4	Napęd pompy hydraulicznej	1	0007465083	B103230
5	Napęd młocarni	1	0006603141	
6	Napęd wysypu	1	0006607621	
7	Napęd siewczkarni	1	0006603150	B104418
8	Napęd pośredni siewczkarni	1	0006448890	B120343
9	Odpylanie	1	0003257280	
9	Montana	1	0007659850	B104443
10	Constant	2	0006657980	
10	Dwustopniowy	1	0006658251	
10	Zmienny	1	0006658271	
11	Przyspieszacz jazdy	1	0006672490	B120380
12	Dwustopniowy	1	0007465083	B103230
12	Zmienny	1	0007756980	B103299
13	Zmienny	1	0006659571	
13	Dwustopniowy	1	0006658330	B120294
14	Napęd pośredni	1	0006442092	B123214
15	Napęd elewatora	1	0006676510	B104428
16	Napęd pośredni	1	0006672520	B123493
17	Napęd wytrząsaczy	1	0006707960	
18	Napęd siewczkarni	1	0006288880	B123467
19	Napęd hydrauliczny bębna	1	0005394430	B103363
20	Napęd wentylatora	1	0005801570	
21	Łańcuch rolkowy	1	0007965670	
22	Alternator	1	0007732980	
23	Łańcuch rolkowy	1	0007543152	
24	395-1150 rpm	1	0006672480	B123492
24	Dwustopniowy 166-483 / 395-1150 rpm	1	0007449650	B103613
25	395-1150 rpm	1	0001764421	B103375
25	Dwustopniowy 166-483 / 395-1150 rpm	1	0006449650	B103375
26	Łańcuch rolkowy	1	0006424922	B104252
27	Napęd wału palcowego	1	0006289910	B120282
28	Napęd pośredni	1	0007465060	B103222
29	Napęd kosza chłodnicy	1	0006609620	B104359
30	Napęd dmuchawy	1	0006674570	B120384
31	Przyspieszacz jazdy	1	0006672511	B103327



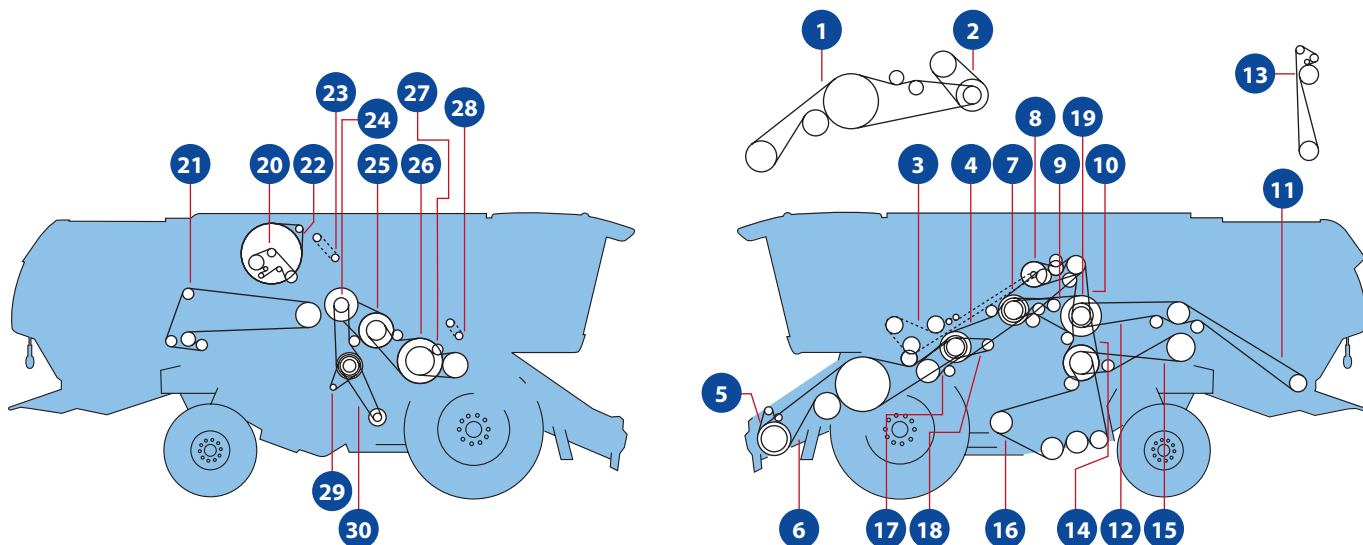
Lexion 630-620 Typ C73

Pozycja	Uwagi	Ilość	OEM Nr.	Bepco Nr.
1	Zmienny	1	0006659571	
2	Odpylanie	1	0006659992	
3	Napęd młocarni	1	0006650101	
4	Napęd pośredni	1	0006679583	B120398
5	Rozładunek 80l/S, Ryż	1	0007555370	B104256
5	Rozładunek 110l/S, Zbiornik XL	1	0005077070	B104241
6	Napęd pośredni	1	0003556960	B123434
7	Napęd siewczarni	1	0006284320	
8	Napęd pośredni	1	0006672520	B123493
9	Przyspieszacz jazdy	1	0006672490	B120380
10	Constant	2	0006657980	
10	Dwustopniowy	1	0006658251	
10	Zmienny	1	0006658271	
11	Odpylanie	1	0003257280	
11	Montana	1	0007659850	B104443
12	Dwustopniowy	1	0007465083	B103230
12	Zmienny	1	0007756980	B103299
13	Napęd elewatora	1	0006676510	B104428
14	Napęd pośredni	1	0006442092	B123214
15	Constant	1	0006658330	B120294
15	Dwustopniowy	1	0006658330	B120294
16	Napęd wytrząsaczy	1	0006707960	
17	Napęd siewczarni	1	0006707231	
18	Napęd pompy hydraulicznej	1	0007465083	B103230
19	Napęd wentylatora	1	0006297880	
20	Napęd sprężarki klimatyzacji	1	0005453940	
21	Łańcuch rolkowy	1	0007965670	
22	Pompa wody	1	0019987680	
23	Łańcuch rolkowy	1	0007543152	
24	Napęd regulacji prędkości młocarni	1	0006672480	B123492
25	Napęd wału palcowego	1	0006289910	B120282
26	Napęd pośredni	1	0007465061	B103222
27	Napęd kosza chłodnicy	1	0006609620	B104359
28	Napęd dmuchawy	1	0006674570	B120384
29	Łańcuch rolkowy	1	0006424922	B104252
30	Przyspieszacz jazdy	1	0006672511	B103327
31	Napęd młocarni	1	0006449650	B103375



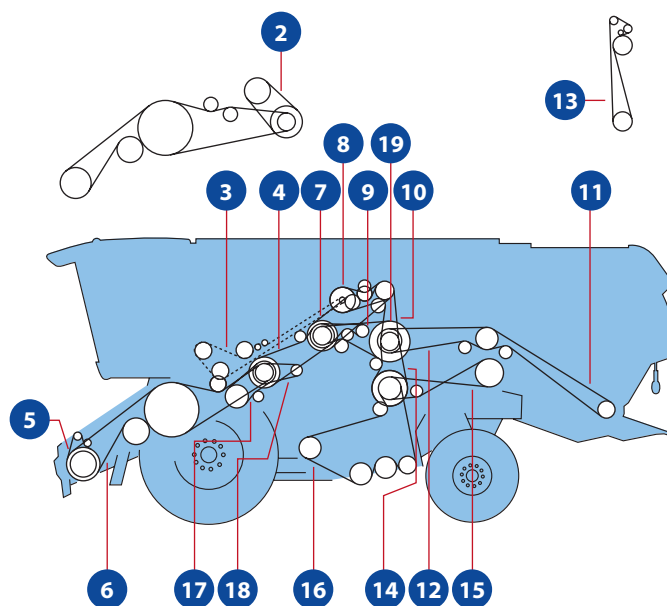
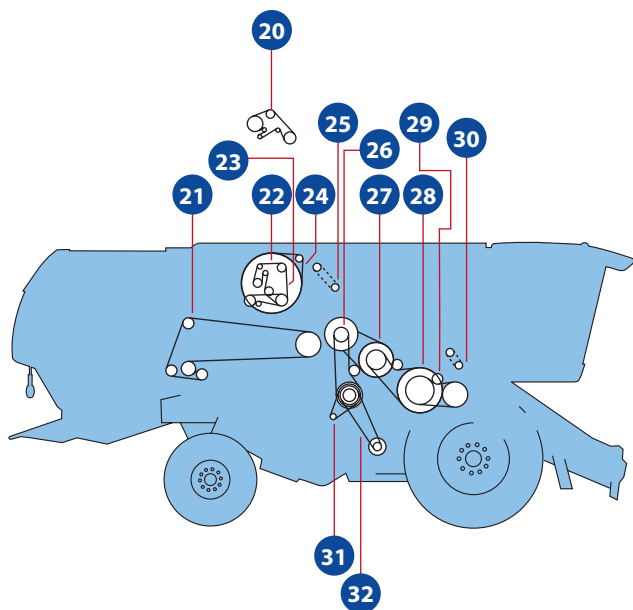
Lexion 670

Pozycja	Uwagi	Ilość	OEM Nr.	Bepco Nr.
2	Odpylanie	1	0006659992	
3	Łańcuch rolkowy	1	0005077070	B104241
4	Napęd pompy hydraulicznej	1	0007465083	B103230
5	Napęd młocarni	1	0006605870	B103357
6	Napęd wysypu	1	0006607621	
7	Napęd siewczarni	1	0006603150	B104418
8	Napęd pośredni siewczarni	1	0006448890	B120343
9	Odpylanie	1	0003257280	
10	Constant	2	0006657980	
10	Zmienny	1	0006658271	
11	Przyspieszacz jazdy	1	0006672490	B120380
12	Constant	1	0007465083	B103230
12	Zmienny	1	0007756980	B103299
13	Zmienny	1	0006659571	
14	Napęd pośredni	1	0006442092	B123214
15	Napęd elewatora	1	0006676510	B104428
16	Napęd pośredni	1	0006672520	B123493
17	Napęd wytrząsaczy	1	0006707960	
18	Siewczarnia STANDARD CUT, SPECIAL CUT	1	0006288880	B123467
18	Siewczarnia SPECIAL CUT II	1	0006707230	
19	Napęd hydrauliczny bębna	1	0005394430	B103363
20	Łańcuch rolkowy	1	0007965670	
21	Napęd wentylatora	1	0006289641	B103360
22	Łańcuch rolkowy	1	0007543152	
23	395-1150 rpm	1	0006672480	B123492
23	Dwustopniowy 166-483 / 395-1150 rpm	1	0007449650	B103613
24	395-1150 rpm	1	0001764421	B103375
24	Dwustopniowy 166-483 / 395-1150 rpm	1	0006449650	B103375
25	Łańcuch rolkowy	1	0006424922	B104252
26	Napęd wału palcowego	1	0006289910	B120282
27	Napęd pośredni	1	0007465060	B103222
28	Napęd kosza chłodnicy	1	0006609620	B104359
29	Napęd dmuchawy	1	0006674570	B120384
30	Przyspieszacz jazdy	1	0006672511	B103327



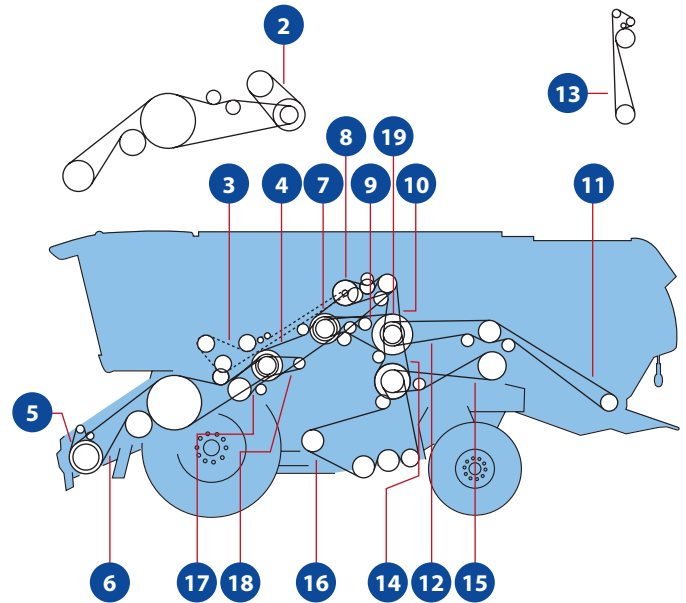
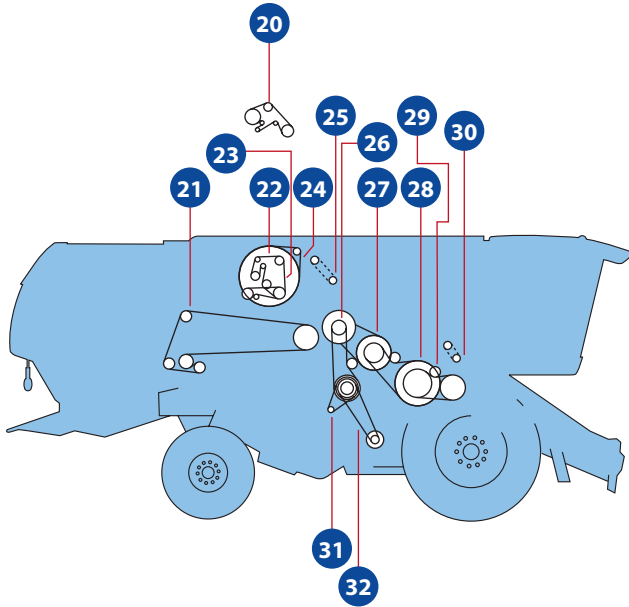
Lexion 670 Montana

Pozycja	Uwagi	Ilość	OEM Nr.	Bepco Nr.
1	Napęd hedera z wariatorem	2	0006675512	B120389
2	Napęd młocarni	1	0006675301	B120388
3	Łańcuch rolkowy	1	0007555080	
4	Napęd pośredni	1	0006448920	B120344
5	Odpylanie	1	0003257280	
6	Napęd hedera	2	0006674541	B103614
7	Napęd młocarni	1	0006605870	B103357
8	Napęd wysypu	1	0006603160	
9	Napęd pompy hydraulicznej	1	0007465083	B103230
10	Napęd siewczarni	1	0006603150	B104418
11	Napęd siewczarni	1	0006288880	B123467
12	Napęd pośredni siewczarni	1	0000617001	B104362
13	Napęd hydrauliczny bębna	1	0005394430	B103363
14	Napęd pośredni	1	0006672520	B123493
15	Napęd wytrząsaczy	1	0006674770	B120387
16	Napęd elewatora	1	0006676510	B104428
17	Przyspieszacz jazdy	1	0006672490	B120380
18	Napęd pompy hydraulicznej	1	0008290940	B120232
19	Napęd pośredni	1	0006442092	B123214
20	Napęd wentylatora	1	0006603820	B104419
21	Napęd wału palcowego	1	0006289910	B120282
22	Napęd kosza chłodnicy	1	0005456890	B103296
23	Łańcuch rolkowy	1	0007543152	
24	Napęd pośredni	1	0007465060	B103222
25	Napęd regulacji prędkości młocarni	1	0006672480	B123492
26	Napęd młocarni	1	0001764421	B103375
27	Przyspieszacz jazdy	1	0006672511	B103327
28	Łańcuch rolkowy	1	0006424921	B104252
29	Napęd wentylatora ssącego	1	0006447810	26/144-556
30	Napęd dmuchawy	1	0006674570	B120384



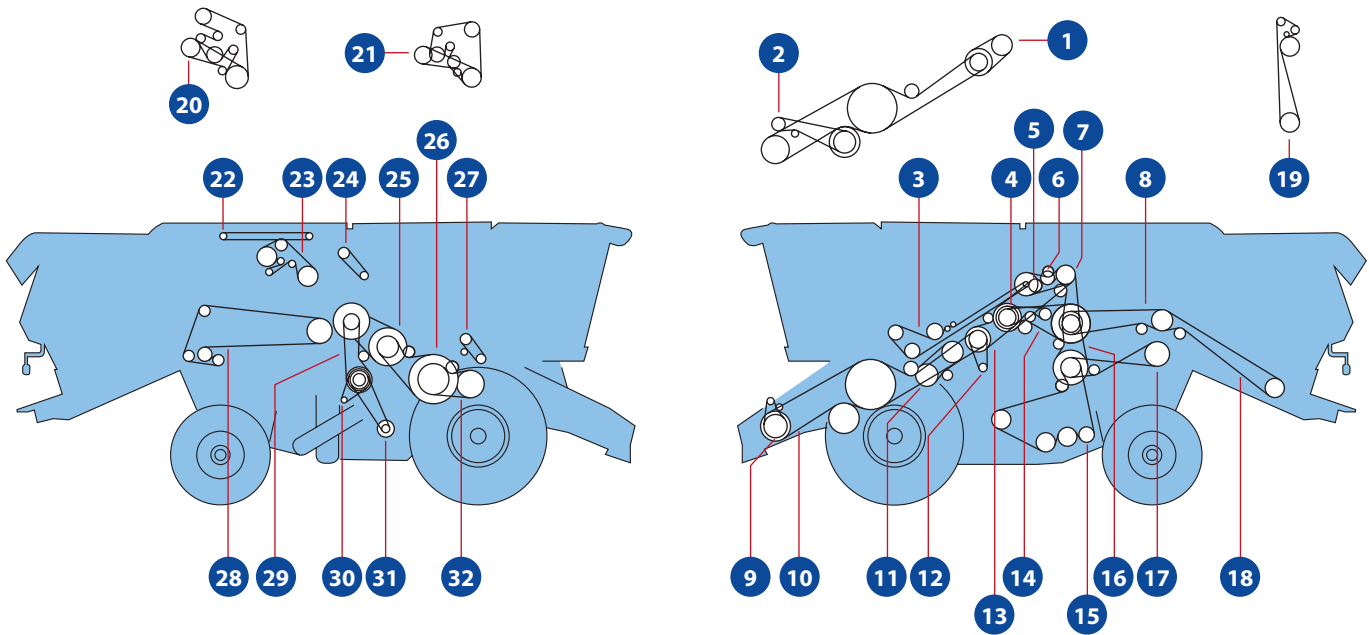
Lexion 670-640 Typ C54

Pozycja	Uwagi	Ilość	OEM Nr.	Bepco Nr.
1	Napęd hedera z wariatorem	2	0006675512	B120389
2	Napęd młocarni	1	0006675301	B120388
3	Zbiornik 10500l HD	1	0007858640	
3	Łańcuch rolkowy	1	0007555080	
4	Napęd pośredni	1	0006448920	B120344
5	Pasek napędowy do odprowadzania kurzu	1	0003257280	
5	Pasek napędowy do odprowadzania kurzu HP	1	0006612440	B120375
6	Napęd hedera	2	0006674541	B103614
7	CAT C13	1	0006605870	B103357
7	CAT C9	1	0003524030	B120192
7	CAT C6.6	1	0006674530	B104424
8	CAT C9 / C6.6	1	0006672500	B120381
8	CAT C13	1	0006603160	
9	Napęd pompy hydraulicznej	1	0007465083	B103230
10	CAT C9	1	0006679583	B120398
10	CAT C6.6	1	0003556960	B123434
10	CAT C13	1	0006603150	B104418
11	Napęd sieczkarni	1	0006288880	B123467
12	Napęd pośredni sieczkarni	1	0000617001	B104362
13	Napęd hydrauliczny bębna	1	0005394430	B103363
14	Napęd pośredni	1	0006672520	B123493
15	Od C5400800	1	0006707960	
15	Do C5400799	1	0006674770	B120387
16	Napęd elewatora	1	0006676510	B104428
17	Przyspieszacz jazdy	1	0006672490	B120380
18	Napęd pompy hydraulicznej	1	0008290940	B120232
19	Napęd pośredni	1	0006442092	B123214
20	Napęd wentylatora	1	0006603820	B104419
21	Napęd wału palcowego	1	0006289910	B120282
22	CAT C6.6	1	0007988200	
22	CAT C9	1	0007967860	26/144-582



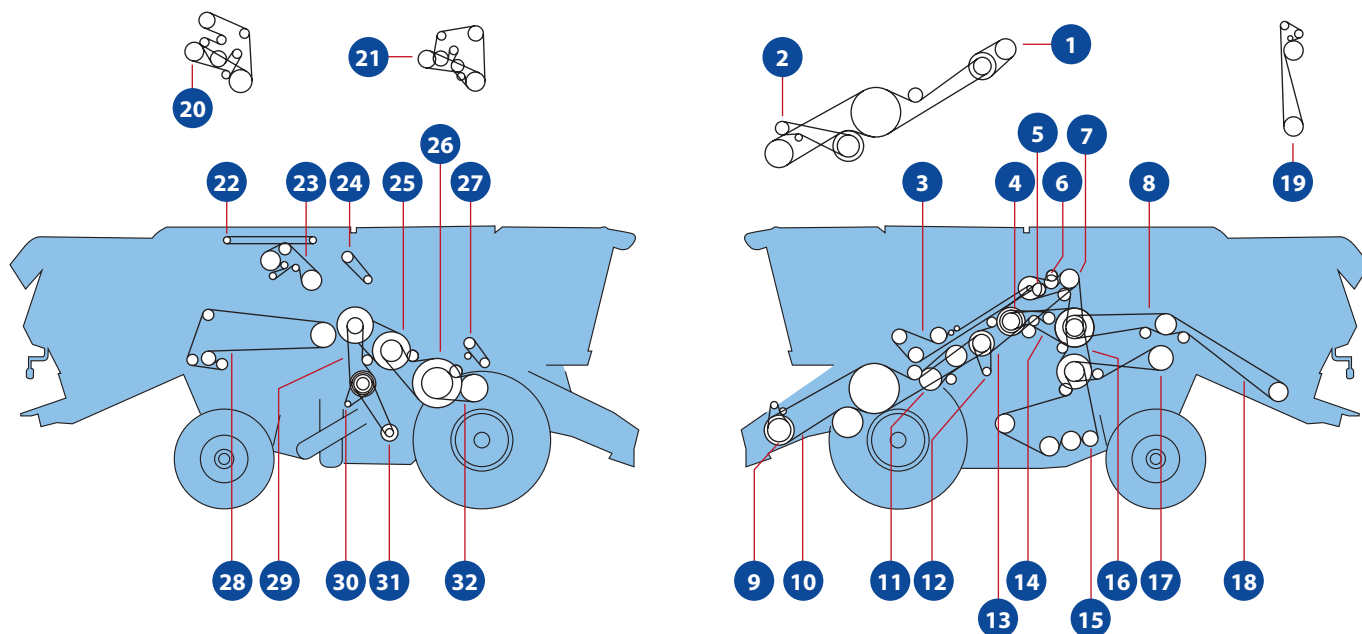
Lexion 670-640 Typ C54

Pozycja	Uwagi	Ilość	OEM Nr.	Bepco Nr.
23	CAT C6.6	1	0005801570	
23	CAT C9	1	0005846271	B139228
24	Napęd kosza chłodnicy	1	0005456890	B103296
25	Łańcuch rolkowy	1	0007543152	
26	Napęd pośredni	1	0007465060	B103222
27	Napęd regulacji prędkości młocarni	1	0006672480	B123492
28	Napęd młocarni	1	0001764421	B103375
29	Przyspieszacz jazdy	1	0006672511	B103327
30	Łańcuch rolkowy	1	0006424921	B104252
31	Napęd wentylatora ssącego	1	0006447810	26/144-556
32	Napęd dmuchawy	1	0006674570	B120384



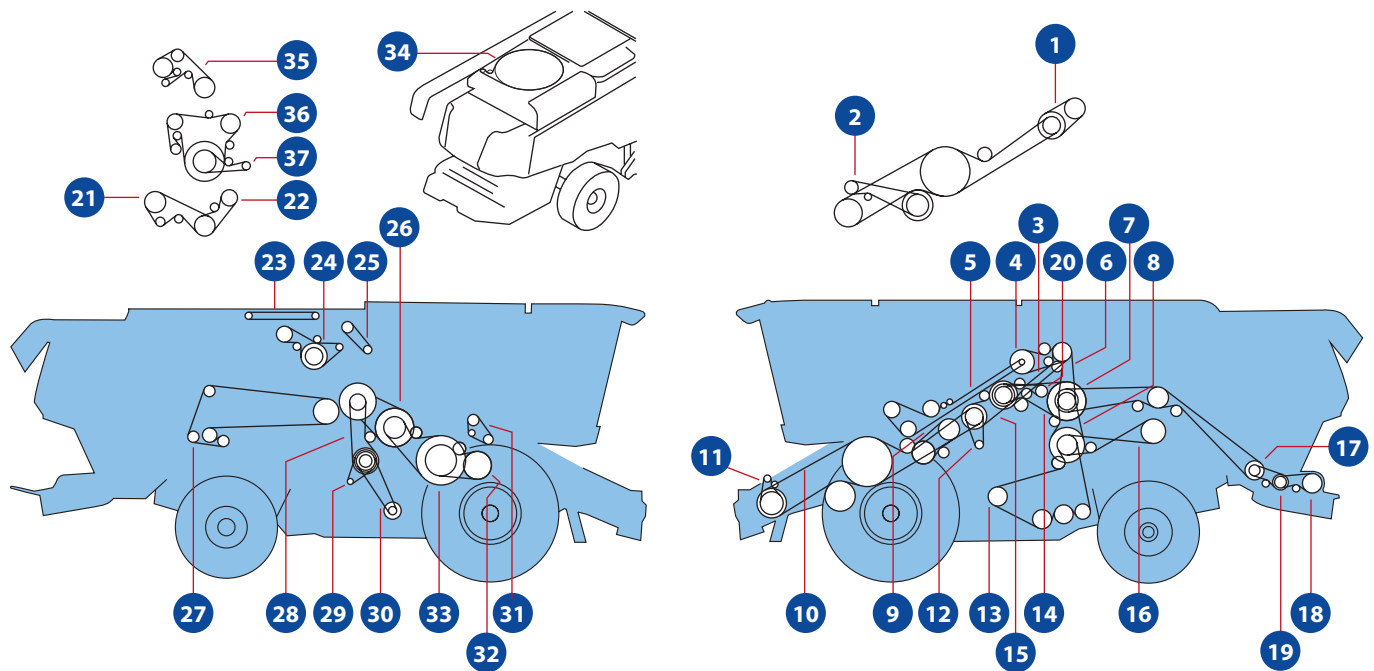
Lexion 670-640 Typ C64

Pozycja	Uwagi	Ilość	OEM Nr.	Bepco Nr.
1	Napęd pośredni	1	0006658330	B120294
2	Odpylanie	1	0006659992	
3	Łańcuch rolkowy	1	0005077070	B104241
4	Napęd pompy hydraulicznej	1	0007465083	B103230
5	CAT C13 / C9.3 330kW, 294kW	1	0006605870	B103357
5	CAT C9	1	0003524030	B120192
5	CAT C9.3 264kW Tier4i	1	0006603141	
6	CAT C13 / C9.3	1	0006607621	
6	CAT C9	1	0005701952	B104418
7	CAT C9	1	0006679583	B120398
7	CAT C13 / C9.3	1	0006603150	B104418
8	Napęd pośredni siewkarni	1	0006448890	B120343
9	Odpylanie	1	0003257280	
9	Montana	1	0007659850	B104443
10	Constant	2	0006657980	
10	Dwustopniowy	1	0006658251	
10	Zmienny	1	0006658271	
11	Przyspieszacz jazdy	1	0006672490	B120380
12	Dwustopniowy	1	0007465083	B103230
12	Zmienny	1	0007756980	B103299
13	Zmienny	1	0006659571	
14	Napęd pośredni	1	0006442092	B123214
15	Napęd elewatora	1	0006676510	B104428
16	Napęd pośredni	1	0006672520	B123493
17	Napęd wytrząsaczy	1	0006707960	
18	Siewkarnia STANDARD CUT, SPECIAL CUT	1	0006288880	B123467
18	Siewkarnia SPECIAJ CUT II	1	0006707230	
19	Napęd hydrauliczny bębna	1	0005394430	B103363
20	Napęd wentylatora	1	0005801570	
21	Napęd wentylatora	1	0005846271	B139228
22	Łańcuch rolkowy	1	0007965670	
23	Napęd wentylatora	1	0006289641	B103360



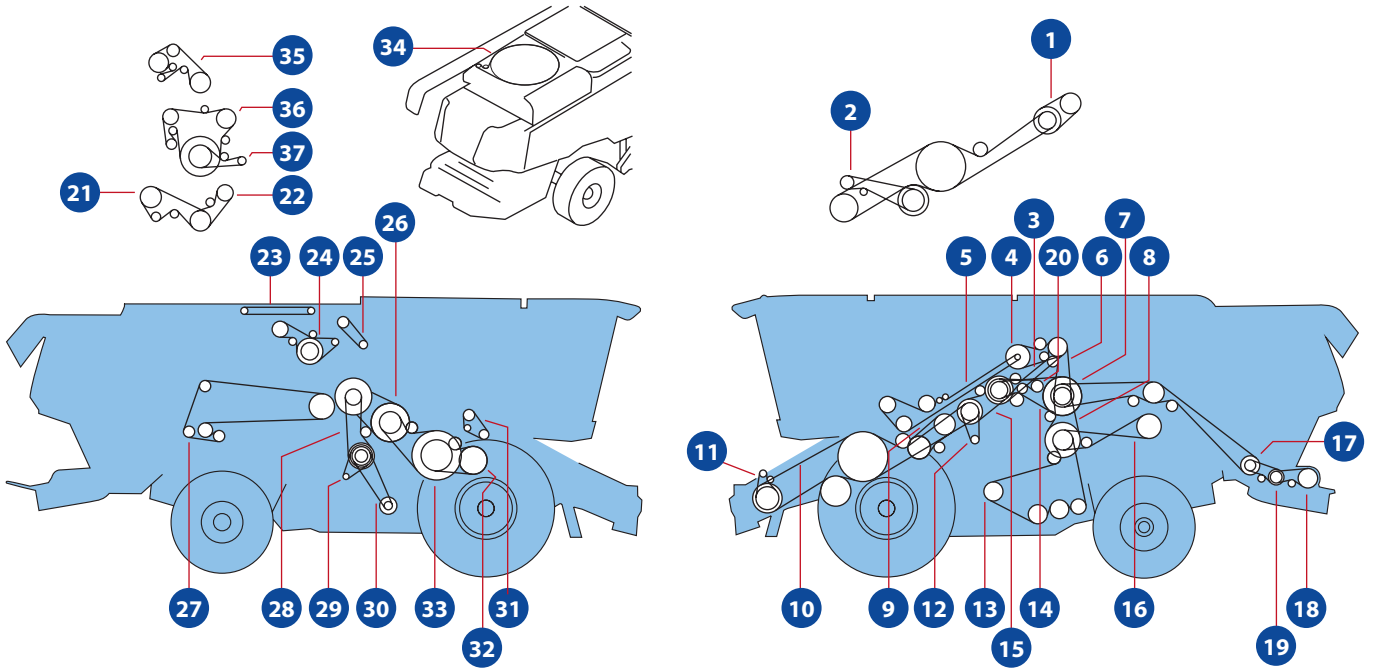
Lexion 670-640 Typ C64

Pozycja	Uwagi	Ilość	OEM Nr.	Bepco Nr.
24	Łańcuch rolkowy	1	0007543152	
25	395-1150 rpm	1	0006672480	B123492
25	Dwustopniowy 166-483 / 395-1150 rpm	1	0007449650	B103613
26	395-1150 rpm	1	0001764421	B103375
26	Dwustopniowy 166-483 / 395-1150 rpm	1	0006449650	B103375
27	Łańcuch rolkowy	1	0006424922	B104252
28	Napęd wału palcowego	1	0006289910	B120282
29	Napęd pośredni	1	0007465060	B103222
30	Napęd kosza chłodnicy	1	0006609620	B104359
31	Napęd dmuchawy	1	0006674570	B120384
32	Przyspieszacz jazdy	1	0006672511	B103327



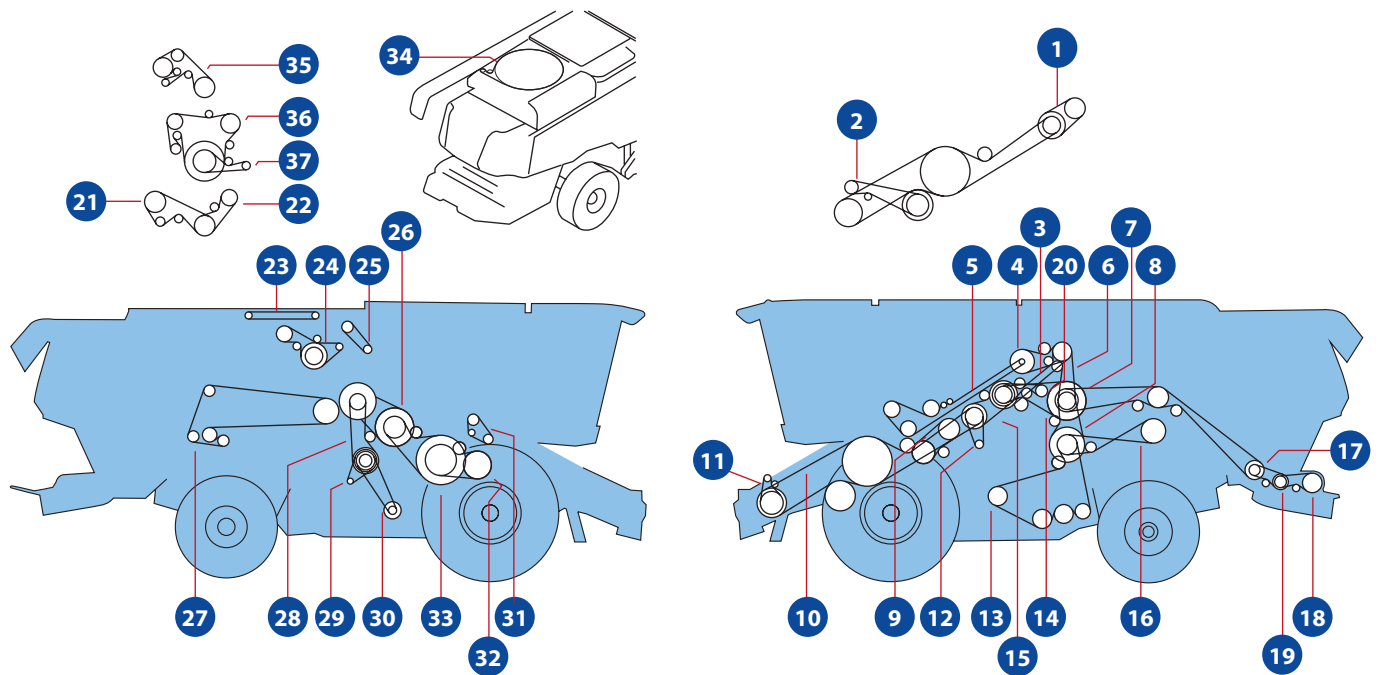
Lexion 670-640 Typ C70

Pozycja	Uwagi	Ilość	OEM Nr.	Bepco Nr.
1	Zmienny	1	0006659571	
2	Odpylanie	1	0006659992	
3	MERC OM936LA	1	0006650101	
3	MERC OM470LA, CAT C13	1	0006295392	
3	CAT C9, PER 1506D	1	0006295301	
3	PER 2206D	1	0006295392	
4	MERC OM936LA	1	0006679583	B120398
4	CAT C9, PER 1506D	1	0005701952	B104418
4	MERC OM470LA, CAT C13	1	0006607621	
4	PER 2206D	1	0006607621	
5	Łańcuch rolkowy	1	0005077070	B104241
6	MERC OM936LA	1	0003556960	B123434
6	CAT C9, PER 1506D	1	0006679583	B120398
6	MERC OM470LA, CAT C13	1	0006603150	B104418
6	PER 2206D	1	0006603150	B104418
7	Napęd siewczarni	1	0006284320	
8	Napęd pośredni	1	0006672520	B123493
9	Przyspieszacz jazdy	1	0006672490	B120380
10	Constant	2	0006657980	
10	Dwustopniowy	1	0006658251	
10	Zmienny	1	0006658271	
11	Odpylanie	1	0003257280	
11	Montana	1	0007659850	B104443
12	Dwustopniowy	1	0007465083	B103230
12	Zmienny	1	0007756980	B103299
13	Napęd elewatora	1	0006676510	B104428
14	Napęd pośredni	1	0006442092	B123214
15	Constant	1	0006658330	B120294
15	Dwustopniowy	1	0006658330	B120294
16	Napęd wytrząsaczy	1	0006707960	
17	Napęd siewczarni	1	0006707231	



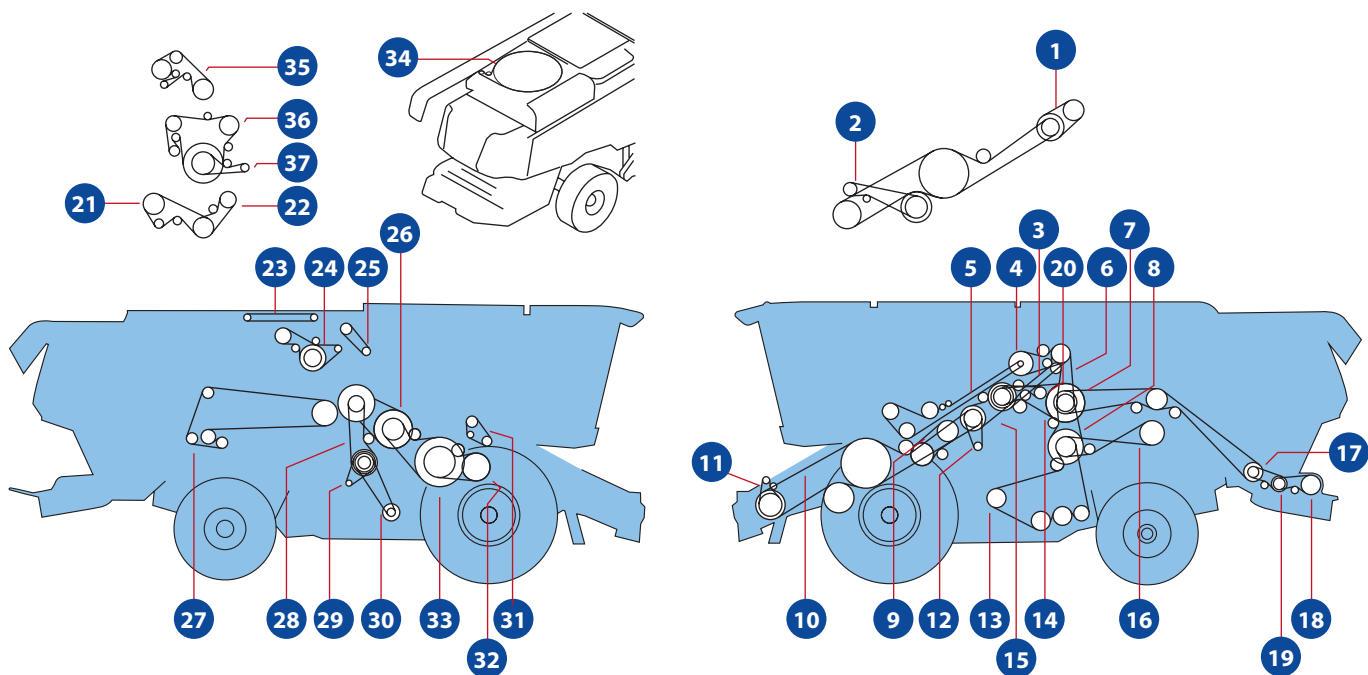
Lexion 670-640 Typ C70

Pozycja	Uwagi	Ilość	OEM Nr.	Bepco Nr.
18	Napęd rozrzutnika plew	1	0006652940	
19	Napęd rozrzutnika plew	1	0006707681	
20	Napęd pompy hydraulicznej	1	0007465083	B103230
21	Napęd wentylatora	1	0006297880	
22	Napęd sprężarki klimatyzacji	1	0005453940	
23	Łańcuch rolkowy	1	0007965670	
24	Pompa wody	1	0019987680	
25	Łańcuch rolkowy	1	0007543152	
26	Napęd regulacji prędkości młocarni	1	0006672480	B123492
27	Napęd wału palcowego	1	0006289910	B120282
28	Napęd pośredni	1	0007465061	B103222
29	Napęd kosza chłodnicy	1	0006609620	B104359
30	Napęd dmuchawy	1	0006674570	B120384
31	Łańcuch rolkowy	1	0006424922	B104252
32	Przyspieszacz jazdy	1	0006672511	B103327
33	Napęd młocarni	1	0006449650	B103375
34	Napęd kosza chłodnicy	1	0006708350	
35	Napęd wentylatora	1	0006289641	B103360
36	Pompa wody	1	0019983030	
37	Zmienny	1	0006708420	



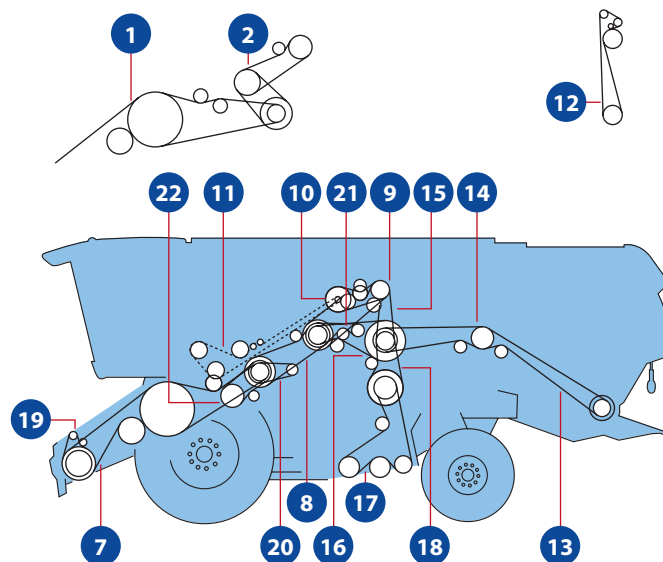
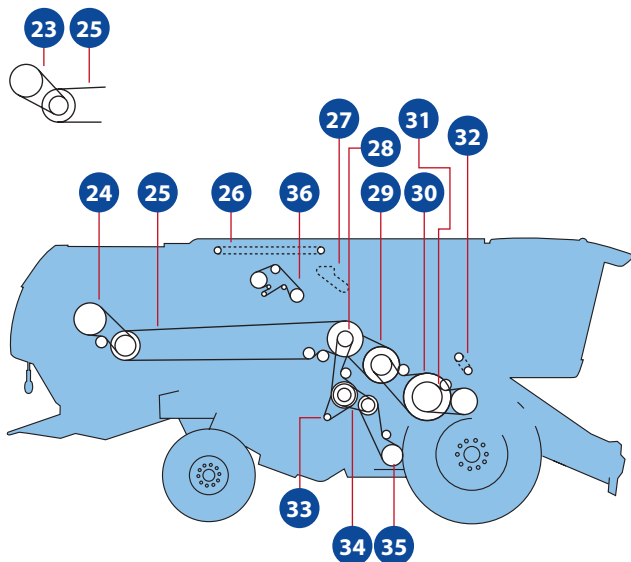
Lexion 670-640 Typ C74

Pozycja	Uwagi	Ilość	OEM Nr.	Bepco Nr.
1	Zmienny	1	0006659571	
2	Odpylanie	1	0006659992	
3	MERC OM936LA	1	0006650101	
3	MERC OM470LA, CAT C13	1	0006295392	
3	CAT C9, PER 1506D	1	0006295301	
3	PER 2206D	1	0006295392	
4	MERC OM936LA	1	0006679583	B120398
4	CAT C9, PER 1506D	1	0005701952	B104418
4	MERC OM470LA, CAT C13	1	0006607621	
4	PER 2206D	1	0006607621	
5	Łańcuch rolkowy	1	0005077070	B104241
6	MERC OM936LA	1	0003556960	B123434
6	CAT C9, PER 1506D	1	0006679583	B120398
6	MERC OM470LA, CAT C13	1	0006603150	B104418
6	PER 2206D	1	0006603150	B104418
7	Napęd siewczarni	1	0006284320	
8	Napęd pośredni	1	0006672520	B123493
9	Przyspieszacz jazdy	1	0006672490	B120380
10	Constant	2	0006657980	
10	Dwustopniowy	1	0006658251	
10	Zmienny	1	0006658271	
11	Odpylanie	1	0003257280	
11	Montana	1	0007659850	B104443
12	Dwustopniowy	1	0007465083	B103230
12	Zmienny	1	0007756980	B103299
13	Napęd elewatora	1	0006676510	B104428
14	Napęd pośredni	1	0006442092	B123214
15	Constant	1	0006658330	B120294
15	Dwustopniowy	1	0006658330	B120294
16	Napęd wytrząsaczy	1	0006707960	



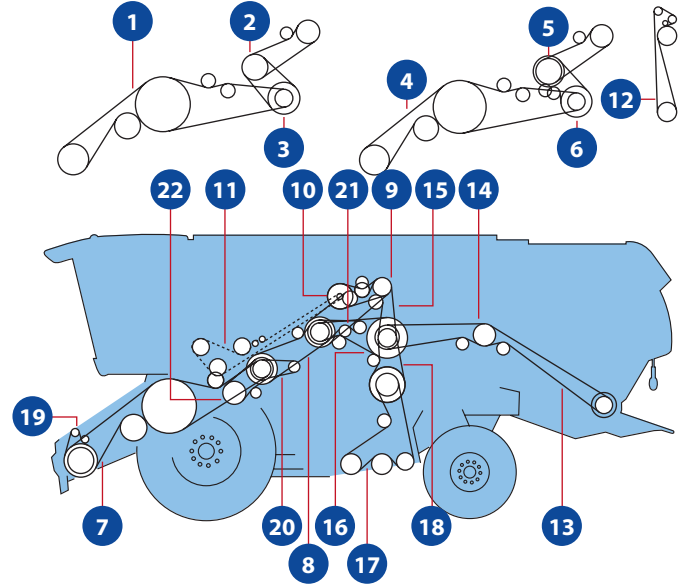
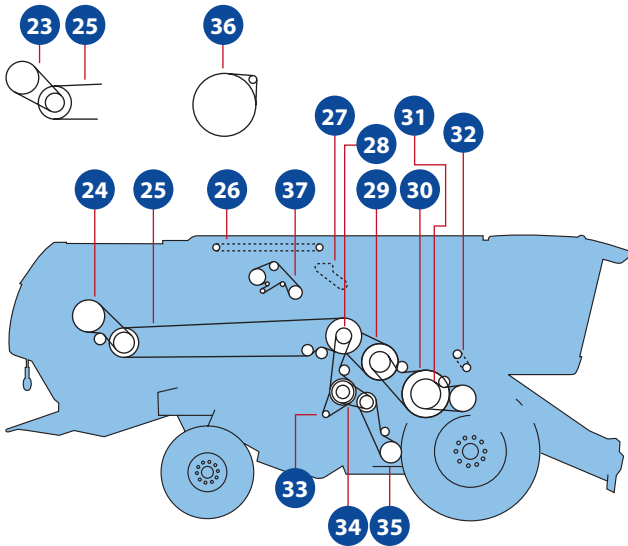
Lexion 670-640 Typ C74

Pozycja	Uwagi	Ilość	OEM Nr.	Bepco Nr.
17	Napęd siewczarni	1	0006707231	
18	Napęd rozrzutnika plew	1	0006652940	
19	Napęd rozrzutnika plew	1	0006707681	
20	Napęd pompy hydraulicznej	1	0007465083	B103230
21	Napęd wentylatora	1	0006297880	
22	Napęd sprężarki klimatyzacji	1	0005453940	
23	Łańcuch rolkowy	1	0007965670	
24	Pompa wody	1	0019987680	
25	Łańcuch rolkowy	1	0007543152	
26	Napęd regulacji prędkości młocarni	1	0006672480	B123492
27	Napęd wału palcowego	1	0006289910	B120282
28	Napęd pośredni	1	0007465061	B103222
29	Napęd kosza chłodnicy	1	0006609620	B104359
30	Napęd dmuchawy	1	0006674570	B120384
31	Łańcuch rolkowy	1	0006424922	B104252
32	Przyspieszacz jazdy	1	0006672511	B103327
33	Napęd młocarni	1	0006449650	B103375
34	Napęd kosza chłodnicy	1	0006708350	
35	Napęd wentylatora	1	0006289641	B103360
36	Pompa wody	1	0019983030	
37	Zmienny	1	0006708420	



Lexion 750 Montana

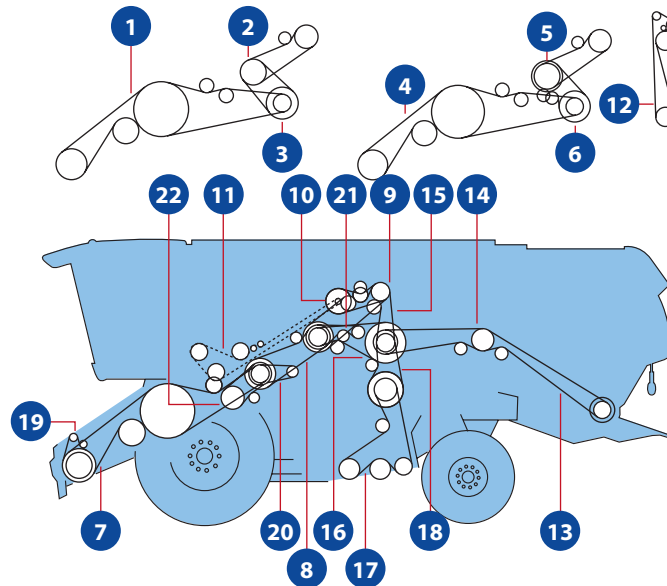
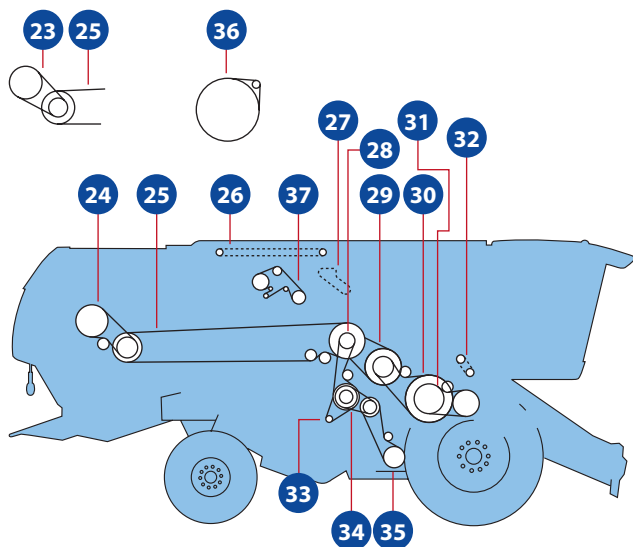
Pozycja	Uwagi	Ilość	OEM Nr.	Bepco Nr.
1	Napęd hedera z wariatorem	2	0006675512	B120389
2	Napęd pośredni	1	0006448920	B120344
3	Napęd młocarni	1	0006675301	B120388
7	Napęd hedera	2	0006674541	B103614
8	Napęd pośredni	1	0006448920	B120344
9	Napęd młocarni	1	0006605540	
10	Napęd wysypu	1	0006607621	
11	Łańcuch rolkowy	1	0005077070	B104241
12	Napęd hydrauliczny bębna	1	0005394430	B103363
13	Napęd siewczarni	1	0006289780	B123468
14	Napęd pośredni siewczarni	1	0006448890	B120343
15	Napęd siewczarni	1	0006603150	B104418
16	Napęd pośredni	1	0006442092	B123214
17	Napęd elewatora	1	0007564660	B104509
18	Napęd wariatora	1	0006449020	B103330
19	Odpylanie	1	0003257280	
20	Napęd pompy hydraulicznej	1	0008290940	B120232
21	Napęd pompy hydraulicznej	1	0007465083	B103230
22	Przyspieszacz jazdy	1	0006672490	B120380
23	Napęd hybrydowy	1	0007449650	B103613
24	Napęd hybrydowy	1	0006287920	B103249
25	Napęd hybrydowy	1	0007498861	B123510
25	Napęd hybrydowy	1	0006449610	B123485
26	Łańcuch rolkowy	1	0007965670	
27	Łańcuch rolkowy	1	0007543152	
28	Napęd wentylatora	1	0006604880	
29	Napęd regulacji prędkości młocarni	1	0006672480	B123492
30	Napęd młocarni	1	0001764421	B103375
31	Przyspieszacz jazdy	1	0006672511	B103327
32	Łańcuch rolkowy	1	0006424921	B104252
33	Napęd wentylatora	1	0006609610	
34	Napęd wentylatora	1	0006604230	B104503
35	Napęd wentylatora	1	0006605660	
36	Napęd wentylatora	1	0006289641	B103360



Lexion 750-740

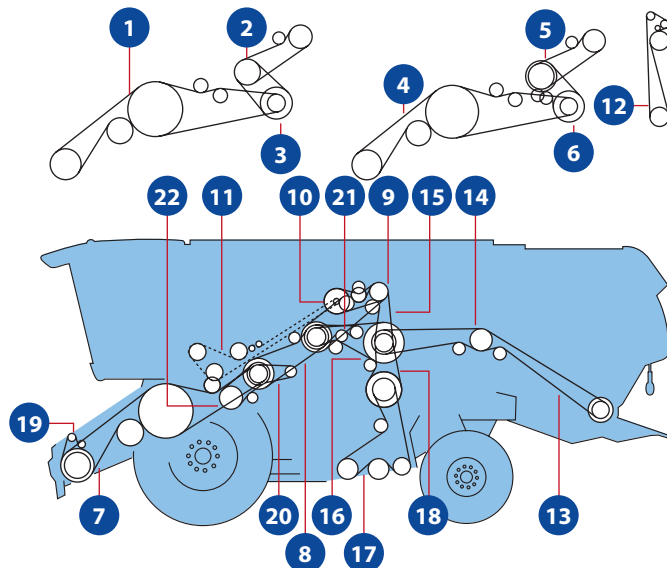
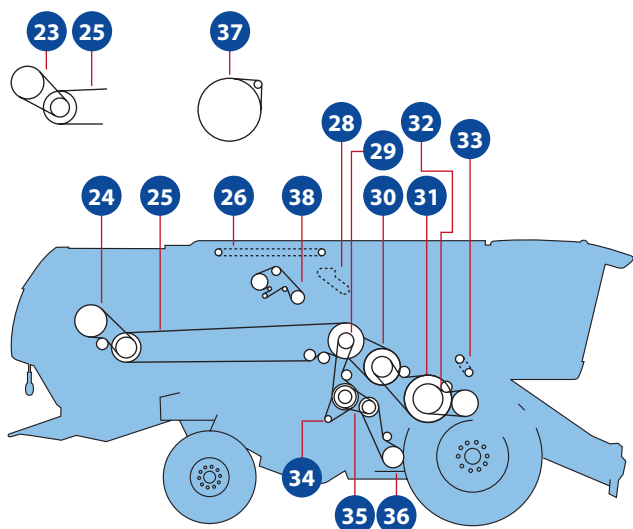
Pozycja	Uwagi	Ilość	OEM Nr.	Bepco Nr.
1	Napęd hedera z wariatorem	2	0006675512	B120389
2	Napęd pośredni	1	0006448920	B120344
3	Napęd młocarni	1	0006675301	B120388
4	Napęd hedera	2	0006287791	B123465
5	Napęd pośredni	1	0006448920	B120344
6	Napęd pośredni	1	0009808510	
7	Napęd hedera	2	0006674541	B103614
8	Napęd pośredni	1	0006448920	B120344
9	Napęd młocarni	1	0006605540	
10	Napęd wysypu 110L/S XL	1	0006607621	
10	Napęd wysypu, normalny	1	0006603160	
11	Napęd wysypu 110L/S XL	1	0005077070	B104241
11	Napęd wysypu, normalny	1	0007858640	
12	Napęd hydrauliczny bębna	1	0005394430	B103363
13	Sieczkarnia SPECIAL CUT	1	0006289780	B123468
13	Od C5500814	1	0006707240	
13	Do C5500813	1	0006289780	B123468
14	Napęd pośredni sieczkarni	1	0006448890	B120343
15	Napęd sieczkarni	1	0006603150	B104418
16	Napęd pośredni	1	0006442092	B123214
17	Napęd elewatora	1	0007564660	B104509
18	Napęd wariatora	1	0006449020	B103330
19	Pasek napędowy do odprowadzania kurzu	1	0003257280	
19	Pasek napędowy do odprowadzania kurzu HP	1	0006612440	B120375
20	Napęd pompy hydraulicznej	1	0008290940	B120232
21	Napęd pompy hydraulicznej	1	0007465083	B103230
22	Przyspieszacz jazdy	1	0006672490	B120380
23	Napęd hybrydowy	1	0007449650	B103613
24	Napęd hybrydowy	1	0006287920	B103249
25	Dwustopniowy napęd rotora 500 / 640 / 800 rpm	1	0007498861	B123510
25	Bezstopniowy napęd rotora 360-1050 rpm	1	0006449610	B123485
26	Łańcuch rolkowy	1	0007965670	
27	Łańcuch rolkowy	1	0007543152	
28	Napęd wentylatora	1	0006604880	

Pasy



Lexion 750-740

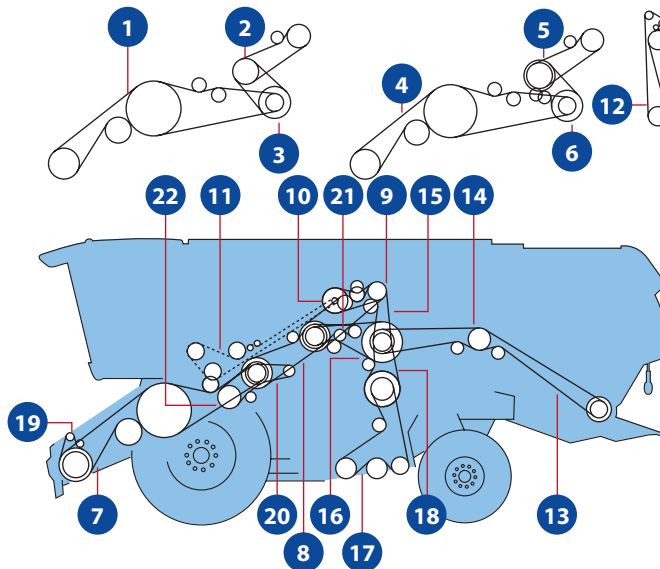
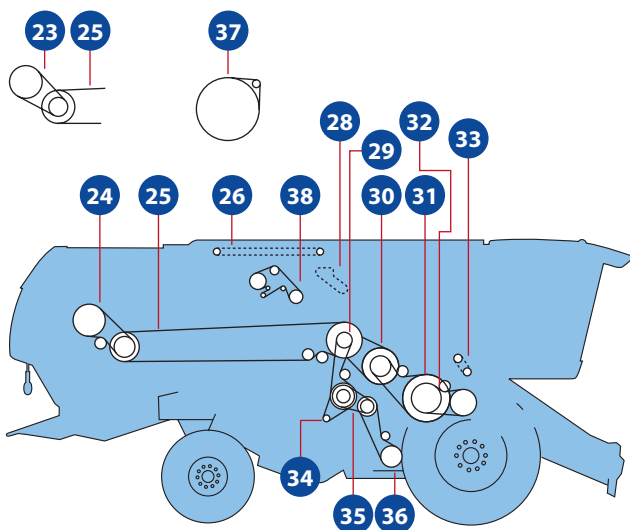
Pozycja	Uwagi	Ilość	OEM Nr.	Bepco Nr.
29	Napęd regulacji prędkości młocarni	1	0006672480	B123492
30	Napęd młocarni	1	0001764421	B103375
31	Przyspieszacz jazdy	1	0006672511	B103327
32	Łańcuch rolkowy	1	0006424921	B104252
33	CAT C13 343kW, 313kW	1	0006609610	
33	CAT C13 283kW	1	0000569610	B103372
34	Napęd wentylatora	1	0006604230	B104503
35	Napęd wentylatora	1	0006605660	
36	Napęd kosza chłodnicy	1	0005456890	B103296
37	CAT C13 343kW, 313kW	1	0006289641	B103360
37	CAT C13 283kW	1	0006603820	B104419



Lexion 750-740 Australia

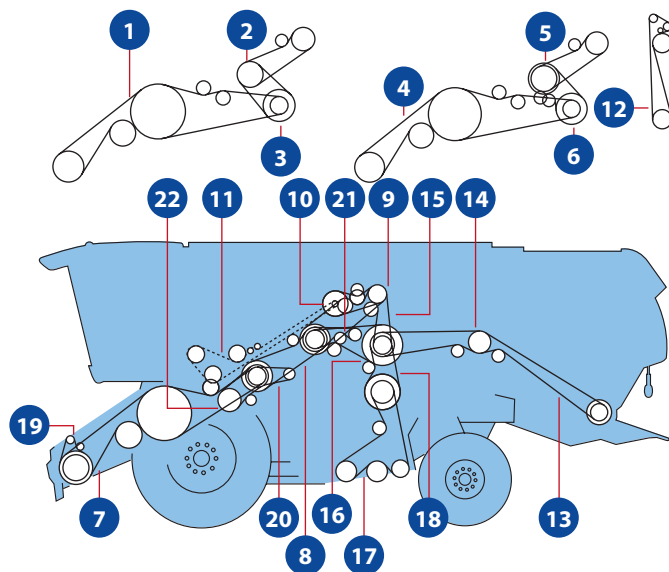
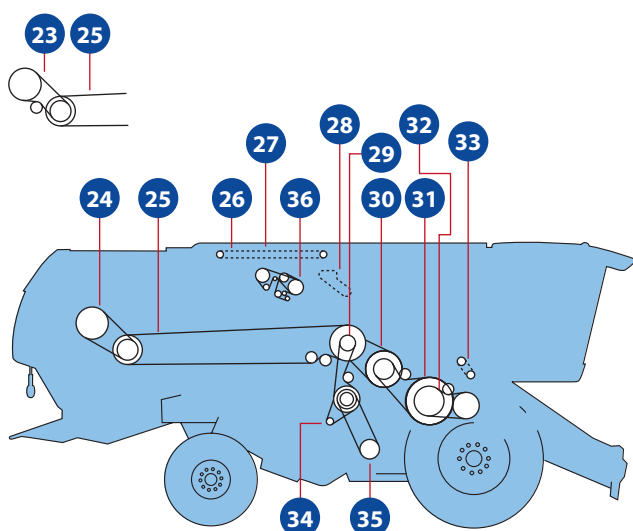
Pozycja	Uwagi	Ilość	OEM Nr.	Bepco Nr.
1	Napęd hedera z wariatorem	2	0006675512	B120389
2	Napęd pośredni	1	0006448920	B120344
3	Napęd młocarni	1	0006675301	B120388
4	Napęd hedera	2	0006287791	B123465
5	Napęd pośredni	1	0006448920	B120344
6	Napęd pośredni	1	0009808510	
7	Napęd hedera	2	0006674541	B103614
8	Napęd pośredni	1	0006448920	B120344
9	Napęd młocarni	1	0006605540	
10	Napęd wysypu 110L/S XL	1	0006607621	
10	Napęd wysypu, normalny	1	0006603160	
11	Napęd wysypu 110L/S XL	1	0005077070	B104241
11	Napęd wysypu, normalny	1	0007858640	
12	Napęd hydrauliczny bębna	1	0005394430	B103363
13	Napęd siewczarni	1	0006289780	B123468
14	Napęd pośredni siewczarni	1	0006448890	B120343
15	Napęd siewczarni	1	0006603150	B104418
16	Napęd pośredni	1	0006442092	B123214
17	Napęd elewatora	1	0007564660	B104509
18	Napęd wariatora	1	0006449020	B103330
19	Pasek napędowy do odprowadzania kurzu	1	0003257280	
19	Pasek napędowy do odprowadzania kurzu HP	1	0006612440	B120375
20	Napęd pompy hydraulicznej	1	0008290940	B120232
21	Napęd pompy hydraulicznej	1	0007465083	B103230
22	Przyspieszacz jazdy	1	0006672490	B120380
23	Napęd hybrydowy	1	0007449650	B103613
24	Napęd hybrydowy	1	0006287920	B103249
25	Dwustopniowy napęd rotora 500 / 640 / 800 rpm	1	0007498861	B123510
25	Bezstopniowy napęd rotora 360-1050 rpm	1	0006449610	B123485
26	Łańcuch rolkowy	1	0007965670	
28	Łańcuch rolkowy	1	0007952661	
29	Napęd wentylatora	1	0006604880	
30	Napęd regulacji prędkości młocarni	1	0006672480	B123492
31	Napęd młocarni	1	0001764421	B103375

Pasy



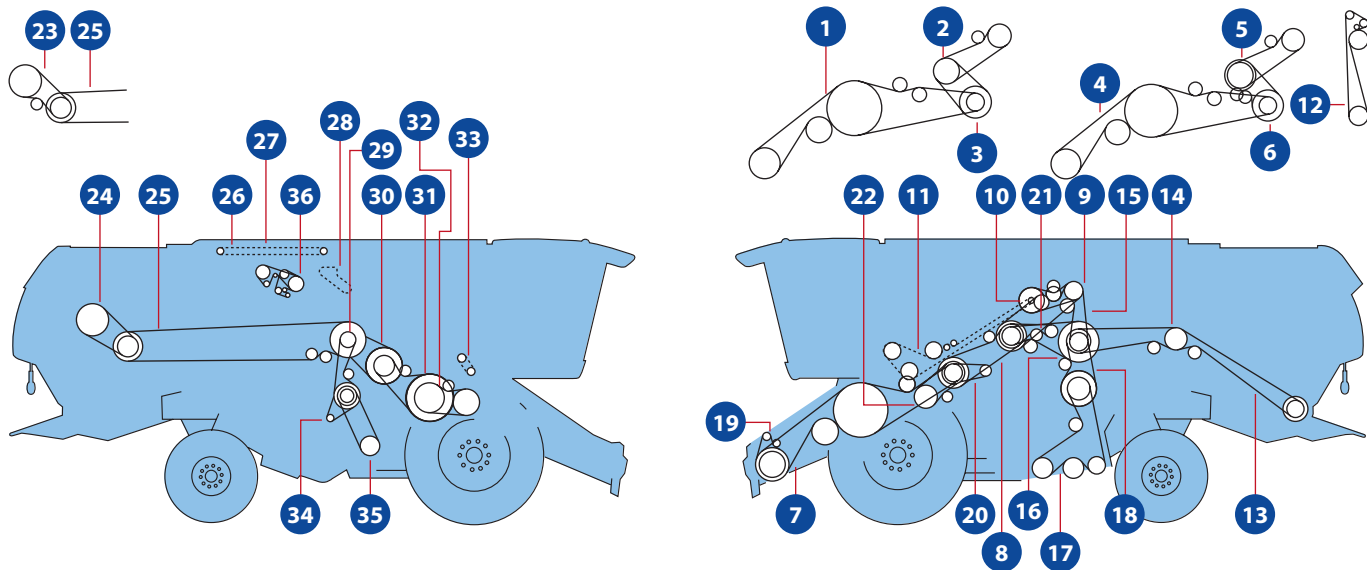
Lexion 750-740 Australia

Pozycja	Uwagi	Ilość	OEM Nr.	Bepco Nr.
32	Przyspieszacz jazdy	1	0006672511	B103327
33	Łańcuch rolkowy	1	0006424921	B104252
34	CAT C13 343kW, 290kW	1	0006609610	
34	CAT C13 283kW, 265kW	1	0000569610	B103372
35	Napęd wentylatora	1	0006604230	B104503
36	Napęd wentylatora	1	0006605660	
37	Napęd kosza chłodnicy	1	0005456890	B103296
38	CAT C13 343kW, 290kW	1	0006289641	B103360
38	CAT C13 283kW, 265kW	1	0006603820	B104419



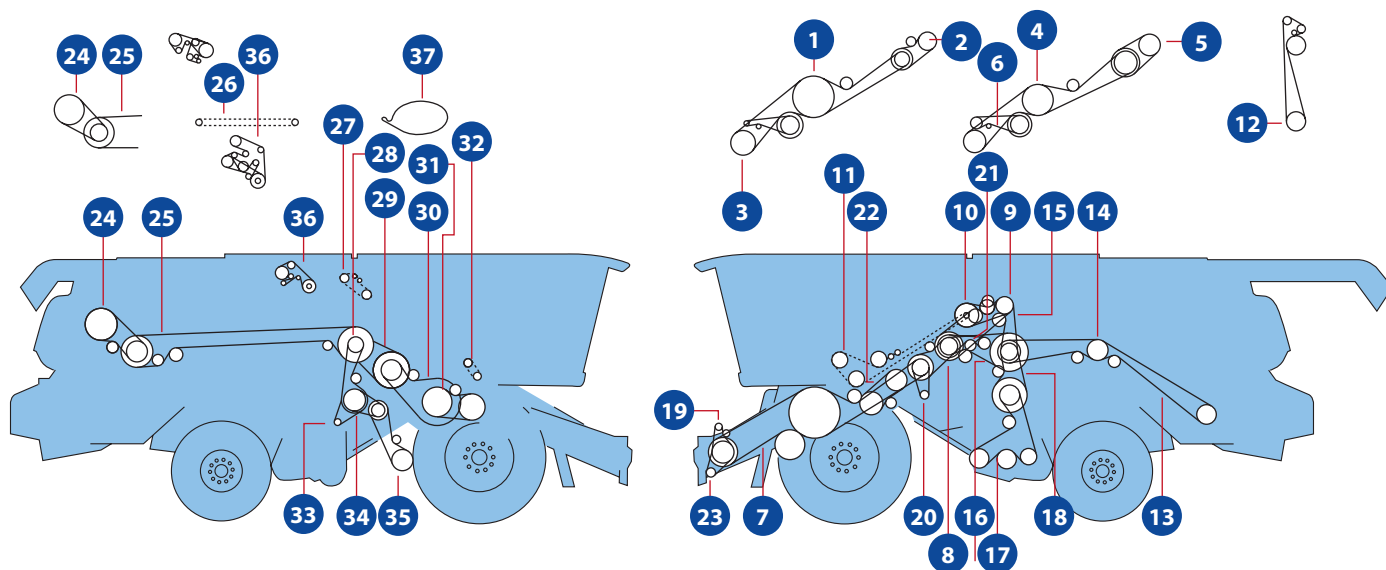
Lexion 760

Pozycja	Uwagi	Ilość	OEM Nr.	Bepco Nr.
1	Napęd hedera z wariatorem	2	0006675512	B120389
2	Napęd pośredni	1	0006448920	B120344
3	Napęd młocarni	1	0006675301	B120388
4	Napęd hedera	2	0006287791	B123465
5	Napęd pośredni	1	0006448920	B120344
6	Napęd pośredni	1	0009808510	
7	Napęd hedera	2	0006674541	B103614
8	Napęd pośredni	1	0006448920	B120344
9	Napęd młocarni	1	0006448840	B103364
10	Napęd młocarni, uniwersalny	1	0005701952	B104418
10	Napęd młocarni do ryżu	1	0006679812	B120310
11	Napęd młocarni, uniwersalny	1	0005077070	B104241
11	Napęd młocarni do ryżu	1	0007858640	
12	Napęd hydrauliczny bębna	1	0005394430	B103363
13	Napęd siewczarni	1	0006289780	B123468
14	Napęd pośredni siewczarni	1	0006448890	B120343
15	Napęd pośredni	1	0006448850	B103337
16	Napęd pośredni	1	0006442092	B123214
17	Napęd elewatora	1	0006448660	B103293
18	Napęd pośredni	1	0006672520	B123493
19	Pasek napędowy do odprowadzania kurzu	1	0003257280	
19	Pasek napędowy do odprowadzania kurzu HP	1	0006612440	B120375
20	Napęd pompy hydraulicznej	1	0008290940	B120232
21	Napęd pompy hydraulicznej	1	0007465083	B103230
22	Przyspieszacz jazdy	1	0006672490	B120380
23	Napęd hybrydowy	1	0006287920	B103249
24	Napęd hybrydowy	1	0007449650	B103613
25	Dwustopniowy napęd rotora 500 / 640 / 800 rpm	1	0006449610	B123485
25	Bezstopniowy napęd rotora 360-1050 rpm od C5600545	1	0006449610	B123485
25	Bezstopniowy napęd rotora 360-1050 rpm do C5600544	1	0007498861	B123510
26	Napęd wentylatora	1	0006289641	B103360
27	Łańcuch rolkowy	1	0007965670	
28	Łańcuch rolkowy	1	0007543152	



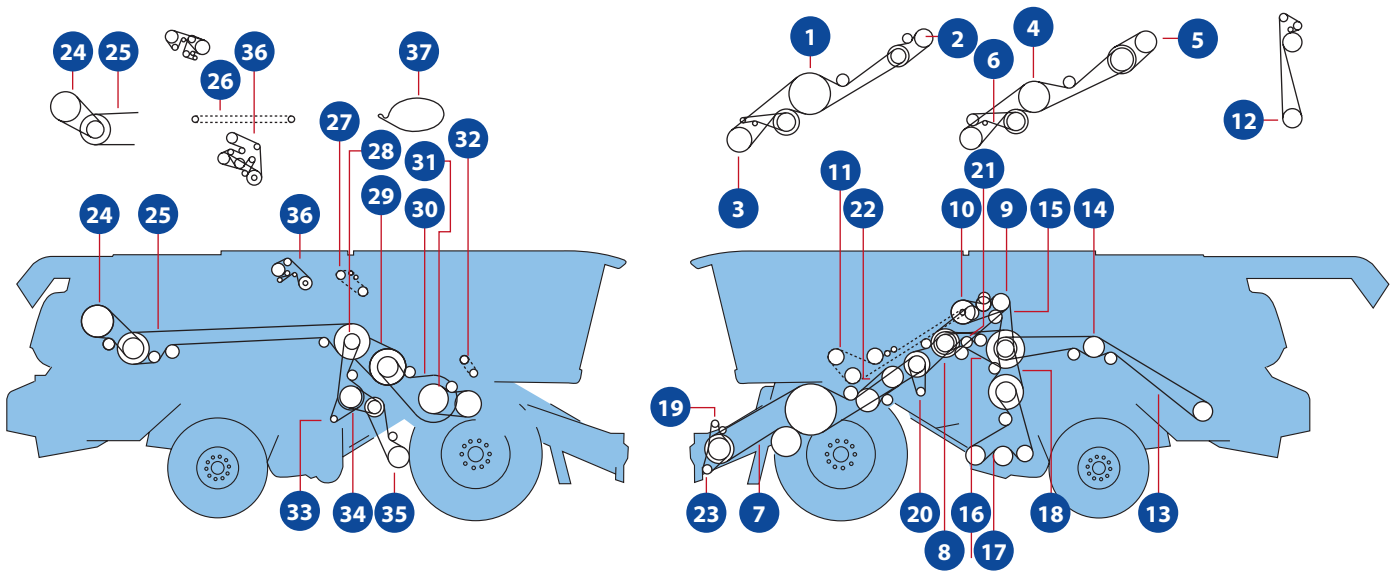
Lexion 760

Pozycja	Uwagi	Ilość	OEM Nr.	Bepco Nr.
29	Napęd pośredni	1	0007465060	B103222
30	Napęd regulacji prędkości młocarni	1	0006672480	B123492
31	Napęd młocarni	1	0006449650	B103375
32	Przyspieszacz jazdy	1	0006672511	B103327
33	Łańcuch rolkowy	1	0006424921	B104252
34	Napęd kosza chłodnicy	1	0006609620	B104359
35	Napęd dmuchawy	1	0006674570	B120384
36	Napęd sprężarki klimatyzacji	1	0007987790	B104448



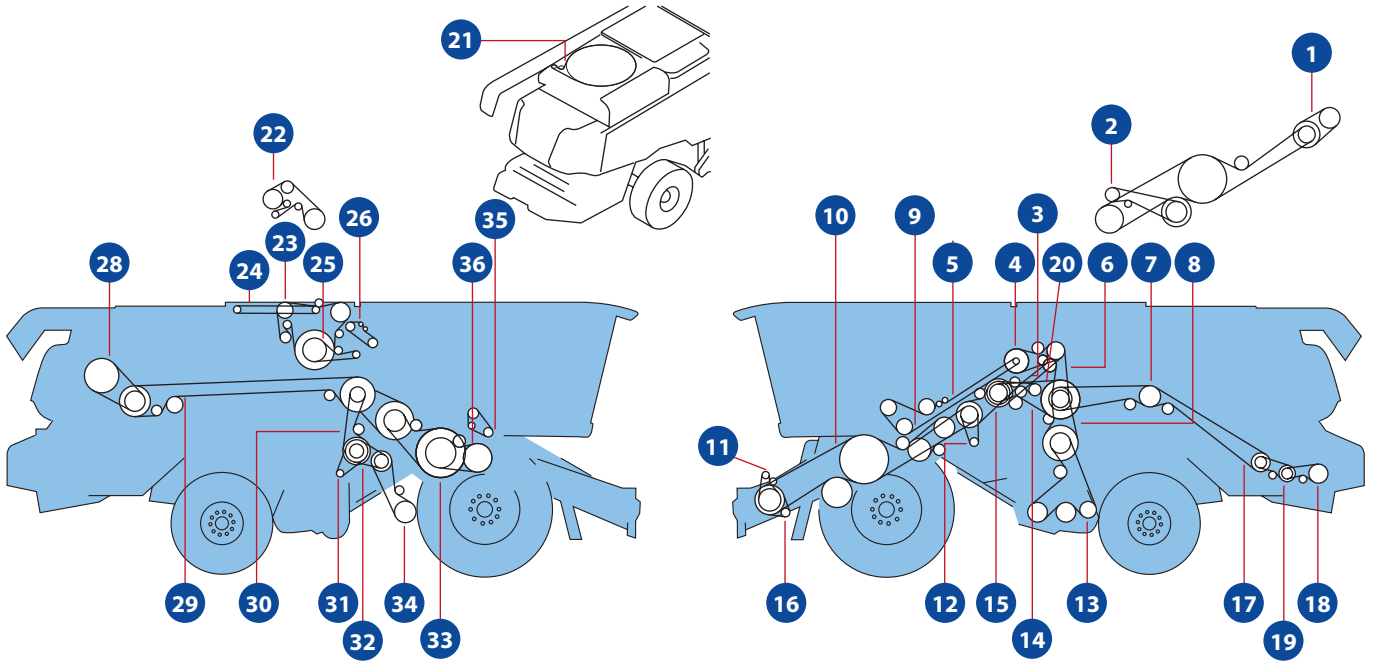
Lexion 760-750 Typ C65

Pozycja	Uwagi	Ilość	OEM Nr.	Bepco Nr.
1	Dwustopniowy	1	0006658251	
2	Napęd pośredni	1	0006658330	B120294
3	Odpylanie	1	0006659992	
3	Montana	1	0007659850	B104443
4	Napęd hedera 120KW, Zmienny 284-425 rpm	1	0006658271	
4	Napęd hedera do kanału HP, zmienny 284-425 rpm	1	0006658240	
4	Napęd hedera do kanału HO zmienny z auto contour	1	0006659011	
5	Napęd hedera 120KW, Zmienny 284-425 rpm	1	0006659571	
5	Napęd hedera do kanału HP, zmienny 284-425 rpm	1	0006658340	
6	Odpylanie	1	0006659011	
7	Constant	2	0006657980	
8	Napęd pośredni	1	0006658330	B120294
9	Napęd młocarni	1	0006605540	
10	Napęd wysypu	1	0006607621	
11	Łańcuch rolkowy	1	0005077070	B104241
12	Napęd hydrauliczny bębna	1	0005394430	B103363
13	Sieczkarnia SPECIAL CUT	1	0006289780	B123468
13	Sieczkarnia SPECIAL CUT II	1	0006707240	
13	Sieczkarnia special CUT II MAV	1	0003556580	
14	Sieczkarnia SPECIAL CUT & SPECIAL CUT II	1	0006448890	B120343
14	Sieczkarnia special CUT II MAV	1	0006448900	B103332
15	Napęd sieczkarni	1	0006603150	B104418
16	Napęd pośredni	1	0006442092	B123214
17	Napęd elewatora	1	0007564660	B104509
18	Napęd wariatora	1	0006449020	B103330
19	Odpylanie	1	0003257280	
20	Constant	1	0007465083	B103230
20	Zmienny	1	0007756980	B103299
20	Zmienny HP	1	0007422060	B103300
21	Napęd pompy hydraulicznej	1	0007465083	B103230
22	Przyspieszacz jazdy	1	0006672490	B120380
23	Napęd wentylatora ssącego	1	0006447810	26/144-556



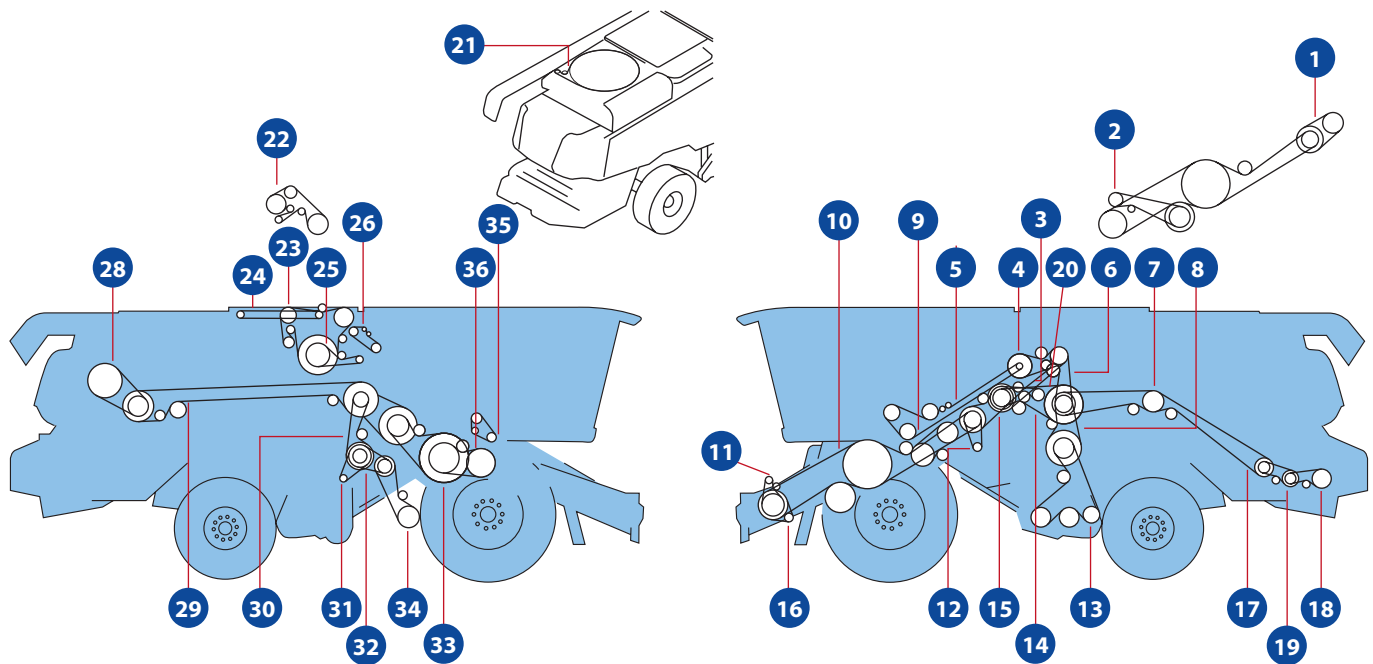
Lexion 760-750 Typ C65

Pozycja	Uwagi	Ilość	OEM Nr.	Bepco Nr.
24	Dwustopniowy napęd rotora 500 / 640 / 800 rpm lub 640 / 800 / 960 rpm	1	0006287920	B103249
24	Bezstopniowy napęd rotora 360-1050 rpm od c6501800	1	0006658320	
24	Bezstopniowy napęd rotora 360-1050 rpm do c6501799	1	0006652220	
25	Bezstopniowy napęd rotora 360-1050 rpm	1	0006658650	
25	Dwustopniowy napęd rotora 500 / 640 / 800 rpm lub 640 / 800 / 960 rpm	1	0006659670	
26	Łańcuch rolkowy	1	0007965670	
27	Zbiornik ziarna 10 000l	1	0007543152	
27	Zbiornik ziarna od 11 000l	1	0018038640	
28	Napęd wentylatora XL	1	0006679570	B103301
28	Napęd wentylatora L	1	0006604880	
29	Napęd regulacji prędkości młocarni	1	0006672480	B123492
30	Napęd młocarni	1	0001764421	B103375
31	Przyspieszacz jazdy	1	0006672511	B103327
32	Łańcuch rolkowy	1	0006424922	B104252
33	Napęd wentylatora L	1	0006609610	
33	Napęd wentylatora XL	1	0006673670	B103262
34	Napęd wentylatora XL	1	0006288471	B103321
34	Napęd wentylatora L	1	0006604230	B104503
35	Napęd wentylatora XL	1	0007447850	B103302
35	Napęd wentylatora L	1	0006605660	
36	CAT C9	1	0005801570	
36	CAT C13	1	0006289641	B103360
37	Napęd kosza chłodnicy	1	0006708350	



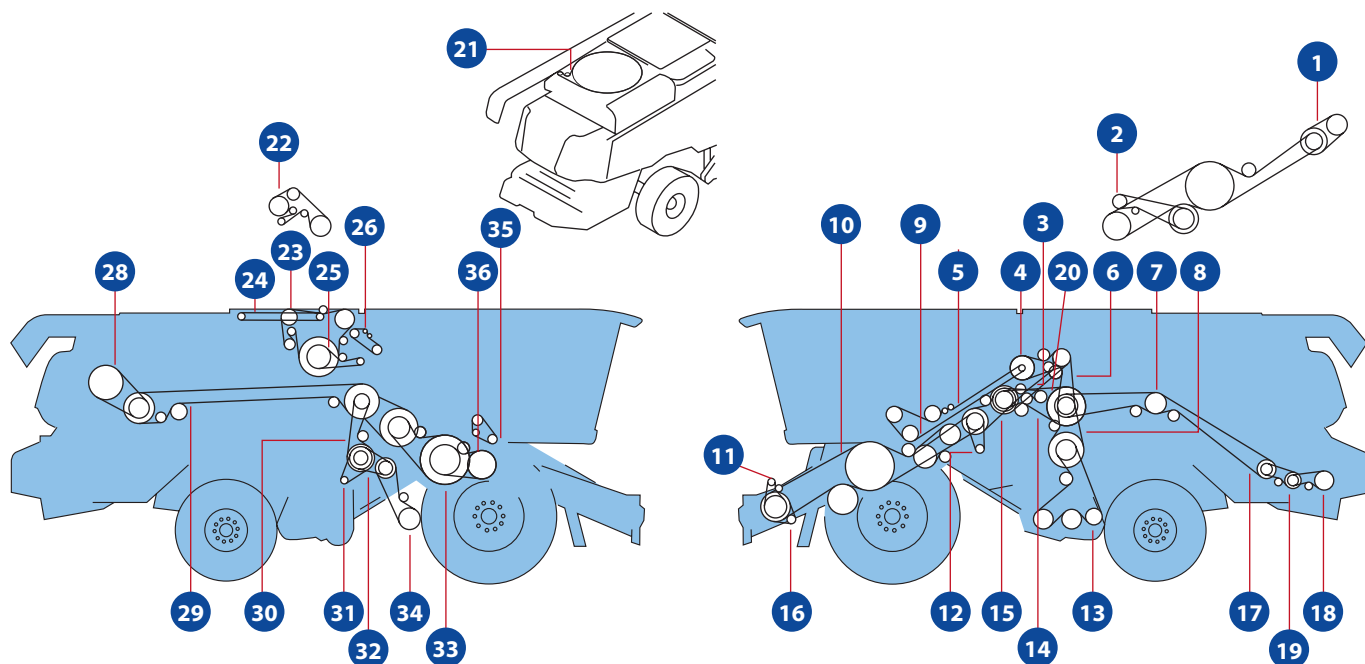
Lexion 760-740 Typ C71

Pozycja	Uwagi	Ilość	OEM Nr.	Bepco Nr.
1	Zmienny	1	0006659571	
2	Odpylanie	1	0006659992	
3	Napęd młocarni	1	0006295392	
4	Napęd wysypu	1	0006607621	
5	Napęd wysypu XL,2XL,HD	1	0005077070	B104241
5	Napęd wysypu M, Ryż	1	0007555370	B104256
6	Napęd siewczarni	1	0006603150	B104418
7	Napęd siewczarni	1	0006284320	
8	Napęd wariatora	1	0006449020	B103330
9	Przyspieszacz jazdy	1	0006672490	B120380
10	Constant	2	0006657980	
10	Dwustopniowy	1	0006658251	
10	Zmienny	1	0006658271	
11	Odpylanie	1	0003257280	
11	Montana	1	0007659850	B104443
12	Constant	1	0007465083	B103230
12	Zmienny	1	0007756980	B103299
13	Napęd elewatora	1	0007564661	B104509
14	Napęd pośredni	1	0006442092	B123214
15	Constant	1	0006658330	B120294
15	Dwustopniowy	1	0006658330	B120294
15	Zmienny	1	0006658340	
16	Napęd wentylatora ssącego	1	0006447811	26/144-556
17	Napęd siewczarni	1	0006707241	
18	Napęd rozrzutnika plew	1	0006652940	
19	Napęd rozrzutnika plew	1	0006707681	
20	Napęd pompy hydraulicznej	1	0007465083	B103230
21	Napęd kosza chłodnicy	1	0006708350	
22	CAT C13 339kW / 308kW, PER 2206D	1	0006289641	B103360
22	CAT C13 370kW, PER 2206D DC	1	0007800600	
23	Pompa wody	1	0019983030	



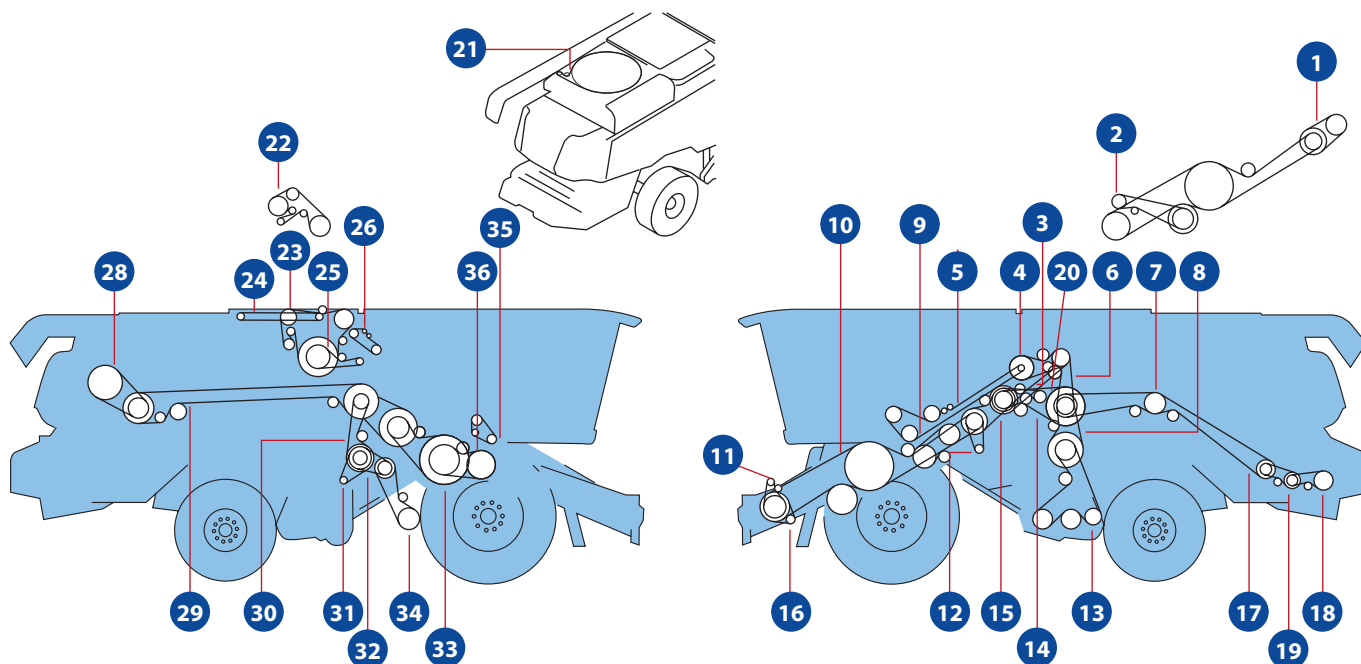
Lexion 760-740 Typ C71

Pozycja	Uwagi	Ilość	OEM Nr.	Bepco Nr.
24	Łańcuch rolkowy	1	0007965670	
25	Zmienny	1	0006708420	
26	Zbiornik ziarna 10 000l	1	0007543152	
26	Zbiornik ziarna od 11 000l	1	0018038640	
27	Napęd regulacji prędkości młocarni	1	0006672480	B123492
28	Dwustopniowy napęd rotora 640 / 800 / 960 rpm	1	0006658320	
28	Dwustopniowy napęd rotora 640 / 800 / 960 rpm	1	0006287920	B103249
29	Bezstopniowy napęd rotora 360-1050 rpm, 400-1000 rpm	1	0006658650	
29	Dwustopniowy napęd rotora 640 / 800 / 960 rpm	1	0006659670	
30	Napęd wentylatora XL	1	0006679570	B103301
30	Napęd wentylatora L	1	0006604880	
31	Napęd wentylatora L	1	0006609611	
31	Napęd wentylatora XL	1	0006673670	B103262
32	Napęd wentylatora XL	1	0006288471	B103321
32	Napęd wentylatora L	1	0006604230	B104503
33	Napęd młocarni	1	0006449650	B103375
34	Napęd wentylatora XL	1	0007447850	B103302
34	Napęd wentylatora L	1	0006605660	
35	Łańcuch rolkowy	1	0006424922	B104252
36	Przyspieszacz jazdy	1	0006672511	B103327



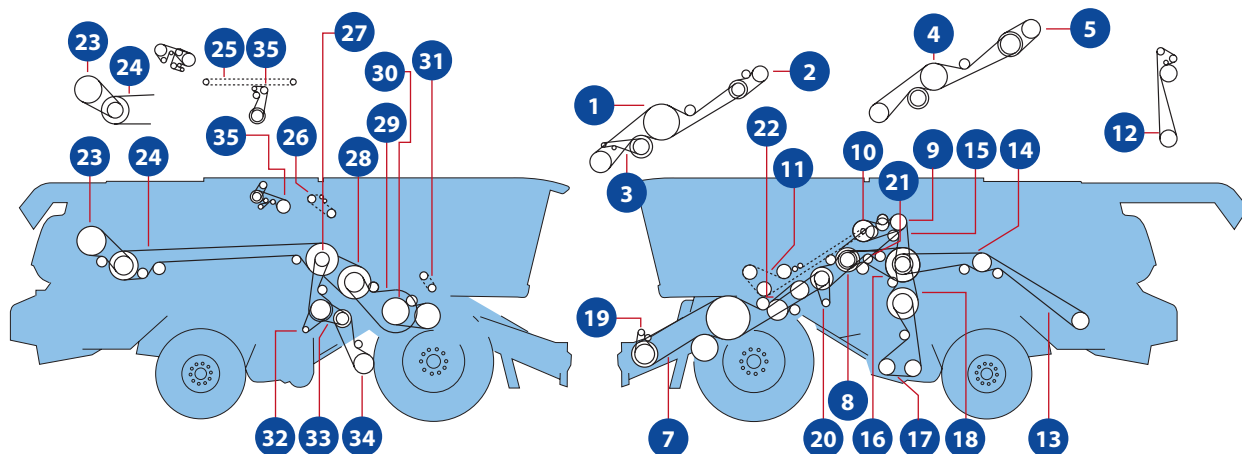
Lexion 760-740 Typ C75

Pozycja	Uwagi	Ilość	OEM Nr.	Bepco Nr.
1	Zmienny	1	0006659571	
2	Odpylanie	1	0006659992	
3	Napęd młocarni	1	0006295392	
4	Napęd wysypu	1	0006607621	
5	Napęd wysypu XL,2XL,HD	1	0005077070	B104241
5	Napęd wysypu M, Ryż	1	0007555370	B104256
6	Napęd siewczarni	1	0006603150	B104418
7	Napęd siewczarni	1	0006284320	
8	Napęd wariatora	1	0006449020	B103330
9	Przyspieszacz jazdy	1	0006672490	B120380
10	Constant	2	0006657980	
10	Dwustopniowy	1	0006658251	
10	Zmienny	1	0006658271	
11	Odpylanie	1	0003257280	
11	Montana	1	0007659850	B104443
12	Constant	1	0007465083	B103230
12	Zmienny	1	0007756980	B103299
13	Napęd elewatora	1	0007564661	B104509
14	Napęd pośredni	1	0006442092	B123214
15	Constant	1	0006658330	B120294
15	Dwustopniowy	1	0006658330	B120294
15	Zmienny	1	0006658340	
16	Napęd wentylatora ssącego	1	0006447811	26/144-556
17	Napęd siewczarni	1	0006707241	
18	Napęd rozrzutnika plew	1	0006652940	
19	Napęd rozrzutnika plew	1	0006707681	
20	Napęd pompy hydraulicznej	1	0007465083	B103230
21	Napęd kosza chłodnicy	1	0006708350	
22	CAT C13 339kW / 308kW, PER 2206D	1	0006289641	B103360
22	CAT C13 370kW, PER 2206D DC	1	0007800600	
23	Pompa wody	1	0019983030	



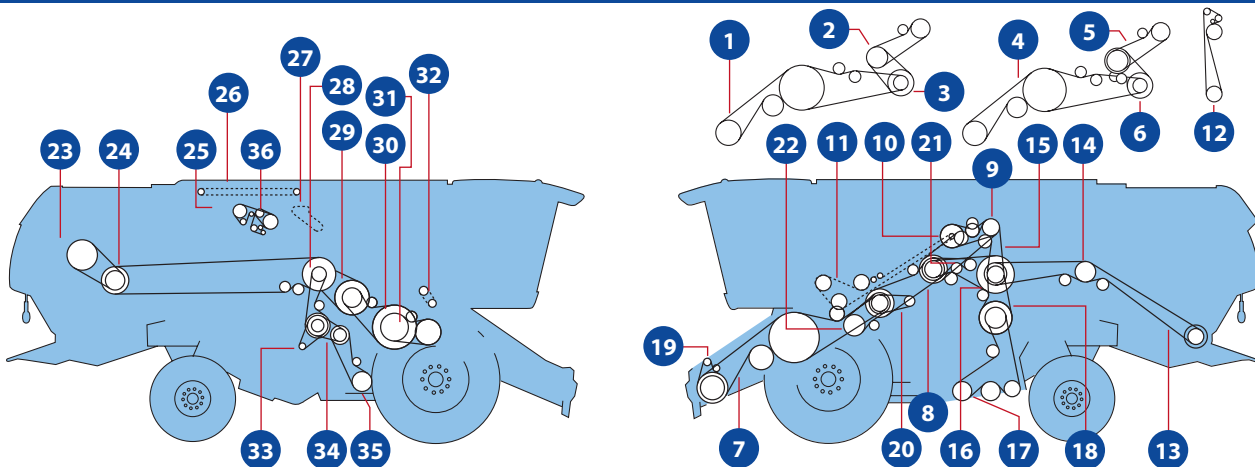
Lexion 760-740 Typ C75

Pozycja	Uwagi	Ilość	OEM Nr.	Bepco Nr.
24	Łańcuch rolkowy	1	0007965670	
25	Zmienny	1	0006708420	
26	Zbiornik ziarna 10 000l	1	0007543152	
26	Zbiornik ziarna od 11 000l	1	0018038640	
27	Napęd regulacji prędkości młocarni	1	0006672480	B123492
28	Dwustopniowy napęd rotora 640 / 800 / 960 rpm	1	0006658320	
28	Dwustopniowy napęd rotora 640 / 800 / 960 rpm	1	0006287920	B103249
29	Bezstopniowy napęd rotora 360-1050 rpm, 400-1000 rpm	1	0006658650	
29	Dwustopniowy napęd rotora 640 / 800 / 960 rpm	1	0006659670	
30	Napęd wentylatora XL	1	0006679570	B103301
30	Napęd wentylatora L	1	0006604880	
31	Napęd wentylatora L	1	0006609611	
31	Napęd wentylatora XL	1	0006673670	B103262
32	Napęd wentylatora XL	1	0006288471	B103321
32	Napęd wentylatora L	1	0006604230	B104503
33	Napęd młocarni	1	0006449650	B103375
34	Napęd wentylatora XL	1	0007447850	B103302
34	Napęd wentylatora L	1	0006605660	
35	Łańcuch napędowy	1	0006424922	B104252
36	Przyspieszacz jazdy	1	0006672511	B103327



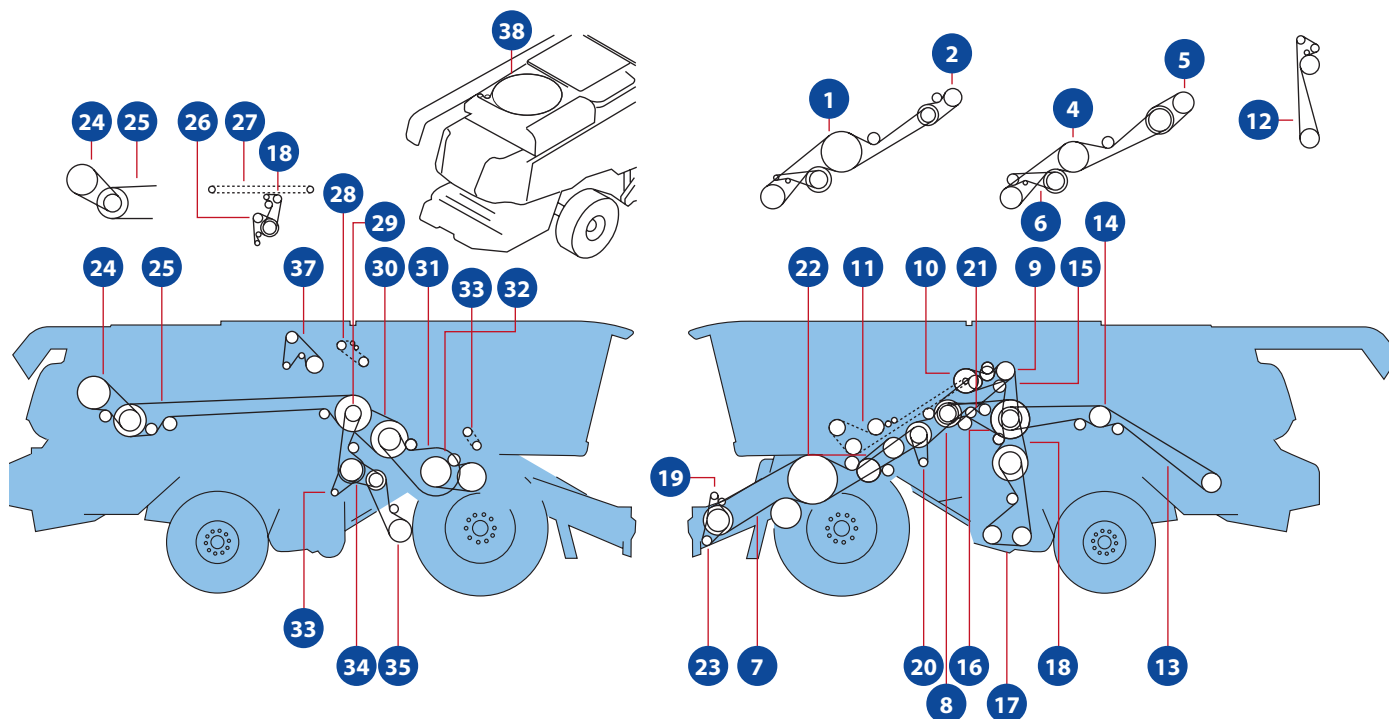
Lexion 770 Typ 572

Pozycja	Uwagi	Ilość	OEM Nr.	Bepco Nr.
1	Dwustopniowy	1	0006658251	
2	Napęd pośredni	1	0006658330	B120294
3	Odpylanie	1	0006659992	
4	Zmienny	1	0006658271	
5	Zmienny	1	0006659571	
7	Constant	2	0006657980	
8	Napęd pośredni	1	0006658330	B120294
9	Napęd młocarni	1	0006448840	B103364
10	Napęd wysypu	1	0005701952	B104418
11	Łańcuch rolkowy	1	0005077070	B104241
12	Napęd hydrauliczny bębna	1	0005394430	B103363
13	Sieczkarnia SPECIAL CUT	1	0006289780	B123468
13	Sieczkarnia special CUT II MAV	1	0003556580	
14	Napęd pośredni sieczkarni	1	0006448890	B120343
15	Napęd pośredni	1	0006448850	B103337
16	Napęd pośredni	1	0006442092	B123214
17	Napęd sieczkarni	1	0006289780	B123468
18	Napęd wariatora	1	0006449020	B103330
19	Odpylanie	1	0003257280	
20	Constant	1	0007465083	B103230
20	Zmienny	1	0007756980	B103299
21	Napęd pompy hydraulicznej	1	0007465083	B103230
22	Przyspieszacz jazdy	1	0006672490	B120380
23	Bezstopniowy napęd rotora 360-1050 od 57200015	1	0006658320	
23	Bezstopniowy napęd rotora 360-1050 do 57200014	1	0006652220	
24	Napęd rotora	1	0006658650	
25	Łańcuch rolkowy	1	0007965670	
26	Łańcuch rolkowy	1	0007952661	
27	Napęd pośredni	1	0006679570	B103301
28	Napęd hybrydowy	1	0007449650	B103613
29	Napęd młocarni	1	0006449650	B103375
30	Przyspieszacz jazdy	1	0006672511	B103327
31	Łańcuch rolkowy	1	0006424922	B104252
32	Napęd wentylatora ssącego	1	0006673670	B103262
33	Napęd wentylatora ssącego	1	0006288471	B103321
34	Napęd dmuchawy	1	0007447850	B103302
35	Napęd wentylatora	1	0006289641	B103360



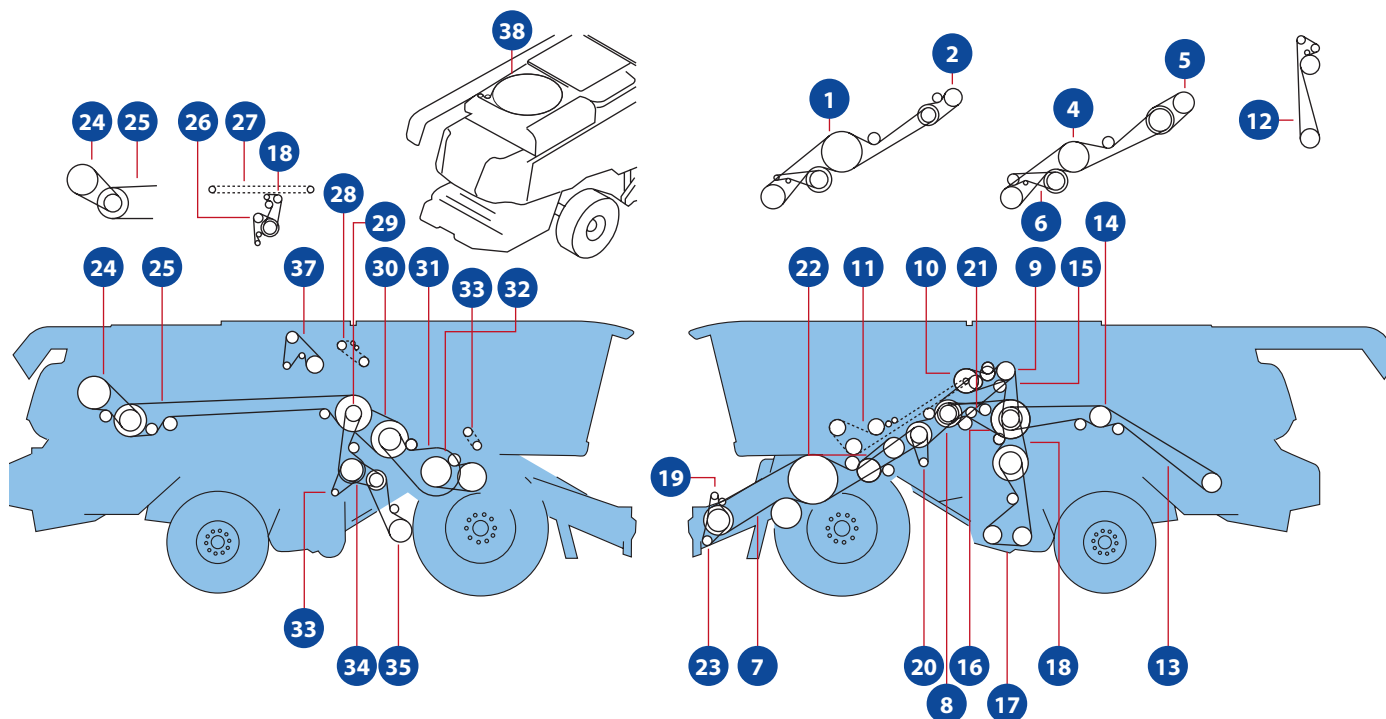
Lexion 770 Typ C59

Pozycja	Uwagi	Ilość	OEM Nr.	Bepco Nr.
1	Napęd hedera	2	0006287791	B123465
2	Napęd pośredni	1	0006448920	B120344
3	Napęd pośredni	1	0006608330	
4	Napęd hedera	2	0006287791	B123465
5	Napęd pośredni	1	0006448920	B120344
6	Napęd pośredni	1	0009808510	
7	Napęd hedera bez wariatora	2	0006285791	B123401
8	Napęd pośredni	1	0006448920	B120344
9	Napęd młocarni	1	0006448840	B103364
10	Napęd wysypu	1	0005701952	B104418
11	Łańcuch rolkowy	1	0005077070	B104241
12	Napęd hydrauliczny bębna	1	0005394430	B103363
13	Napęd siewczarni	1	0006289780	B123468
14	Napęd pośredni siewczarni	1	0006448890	B120343
15	Napęd pośredni	1	0006448850	B103337
16	Napęd pośredni	1	0006442092	B123214
17	Napęd elewatora	1	0007564660	B104509
18	Napęd wariatora	1	0006449020	B103330
19	Pasek napędowy do odprowadzania kurzu	1	0003257280	
19	Pasek napędowy do odprowadzania kurzu HP	1	0006612440	B120375
20	Napęd pompy hydraulicznej	1	0008290940	B120232
21	Napęd pompy hydraulicznej	1	0007465083	B103230
22	Przyspieszacz jazdy	1	0006672490	B120380
23	Napęd hybrydowy	1	0007449650	B103613
24	Napęd hybrydowy	1	0006449610	B123485
25	Napęd wentylatora	1	0006289641	B103360
26	Łańcuch rolkowy	1	0007965670	
27	Łańcuch rolkowy	1	0007952661	
28	Napęd pośredni	1	0006679570	B103301
29	Napęd hybrydowy	1	0007449650	B103613
30	Napęd młocarni	1	0006449650	B103375
31	Przyspieszacz jazdy	1	0006672511	B103327
32	Łańcuch rolkowy	1	0006424921	B104252
33	Napęd wentylatora ssącego	1	0006673670	B103262
34	Napęd wentylatora ssącego	1	0006288471	B103321
35	Napęd dmuchawy	1	0007447850	B103302
36	Napęd sprężarki klimatyzacji	1	0007987790	B104448



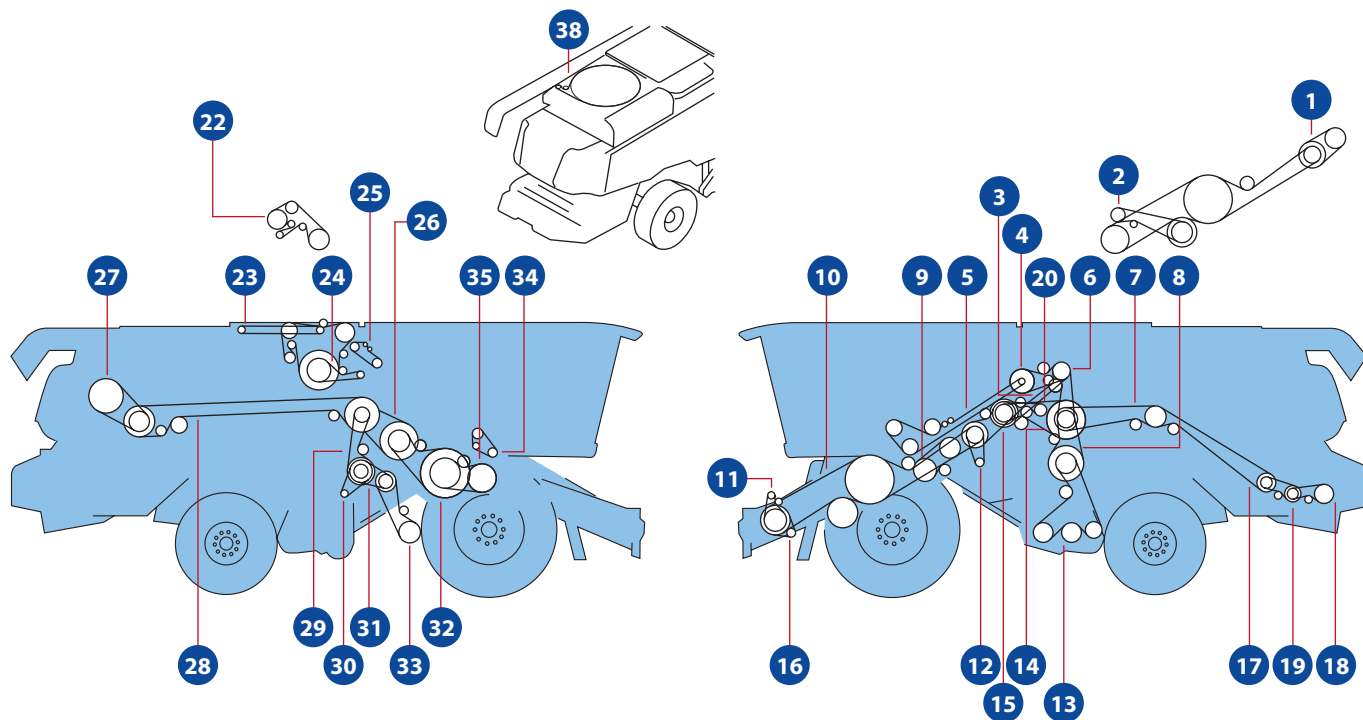
Lexion 780-770 Typ C66

Pozycja	Uwagi	Ilość	OEM Nr.	Bepco Nr.
1	Dwustopniowy	1	0006658251	
2	Napęd pośredni	1	0006658330	B120294
3	Odpylanie	1	0006659992	
4	Zmienny 284-425 rpm	1	0006658271	
4	Zmienny 284-425 rpm HP	1	0006658240	
5	Zmienny 284-425 rpm	1	0006659571	
5	Zmienny 284-425 rpm HP	1	0006658340	
6	Odpylanie	1	0006659011	
7	Constant	2	0006657980	
8	Napęd pośredni	1	0006658330	B120294
9	CAT C13	1	0006448840	B103364
9	MER OM502LA	1	0006605870	B103357
10	MER OM 502LA	1	0006607621	
10	CAT C13	1	0005701952	B104418
11	Łańcuch rollkowy	1	0005077070	B104241
12	Napęd hydrauliczny bębna	1	0005394430	B103363
13	Sieczkarnia SPECIAL CUT	1	0006289780	B123468
13	Sieczkarnia SPECIAL CUT II	1	0006707240	
13	Sieczkarnia specjal CUT II MAV	1	0003556580	
14	Sieczkarnia SPECIAL CUT, SPECIAL CUT II, SPECIAL CUT II MAV	1	0006448890	B120343
14	Sieczkarnia specjal CUT II MAV	1	0006448900	B103332
15	CAT C13	1	0006448850	B103337
15	MER OM502LA	1	0006707510	
16	Napęd pośredni	1	0006442092	B123214
17	Napęd sieczkarni	1	0006289780	B123468
18	Napęd wariatora	1	0006449020	B103330
19	Odpylanie	1	0003257280	
20	Constant	1	0007465083	B103230



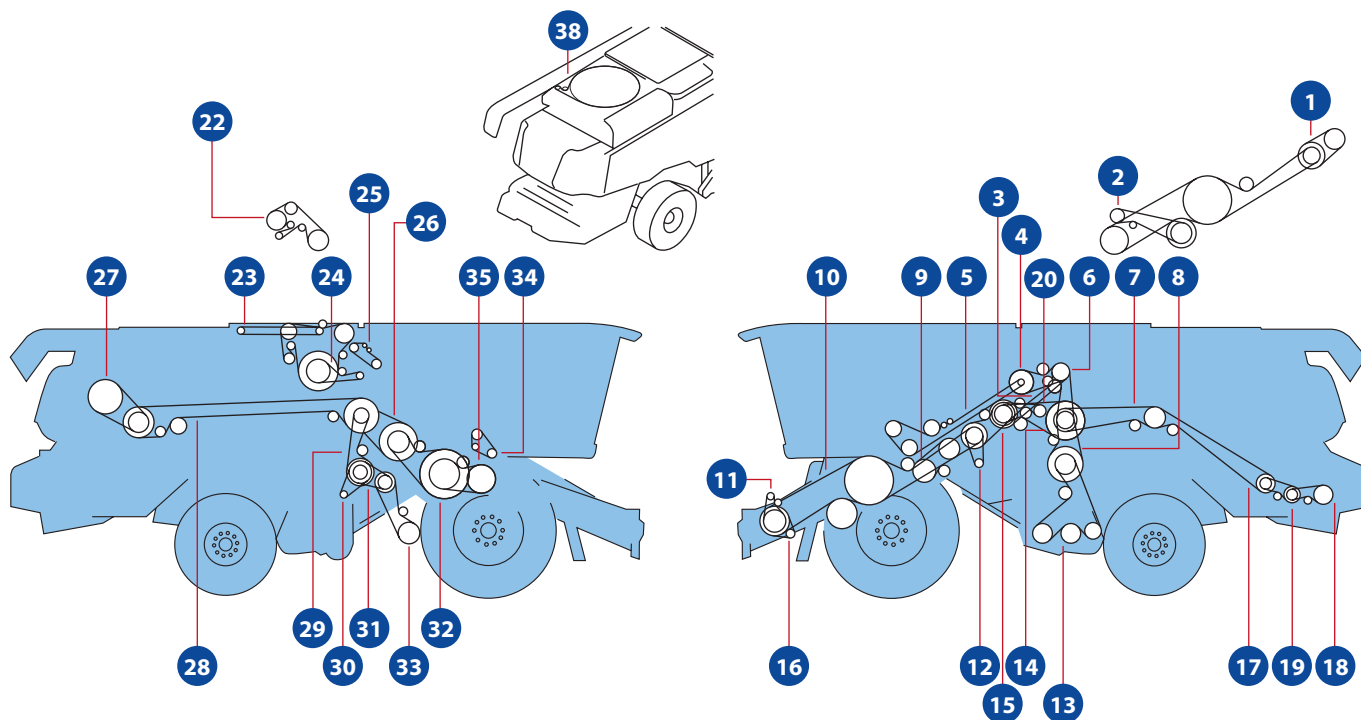
Lexion 780-770 Typ C66

Pozycja	Uwagi	Ilość	OEM Nr.	Bepco Nr.
20	Zmienny	1	0007756980	B103299
20	Zmienny HP	1	0007422060	B103300
21	Napęd pompy hydraulicznej	1	0007465083	B103230
22	Przyspieszacz jazdy	1	0006672490	B120380
23	Napęd wentylatora ssącego	1	0006447810	26/144-556
24	Napęd rotora stopniowy 500 / 640 / 800 rpm, 640 / 800 / 960 rpm	1	0006287920	B103249
24	Bezstopniowy napęd rotora 360-1050 rpm / 450-1250 rpm od C6601122	1	0006658320	
24	Bezstopniowy napęd rotora 360-1050 rpm / 450-1250 rpm do C6601121	1	0006652220	
25	Bezstopniowy napęd rotora 360-1050 rpm / 450-1250 rpm	1	0006658650	
25	Bezstopniowy napęd rotora 500 / 640 / 800 rpm, 640 / 800 / 960 rpm	1	0006659670	
26	Zmienny	1	0006708230	
27	Łańcuch rolkowy	1	0007965670	
28	Łańcuch rolkowy	1	0007952661	
29	Napęd pośredni	1	0006679570	B103301
30	Napęd hybrydowy	1	0007449650	B103613
31	Napęd młocarni	1	0006449650	B103375
32	Przyspieszacz jazdy	1	0006672511	B103327
33	Łańcuch rolkowy	1	0006424922	B104252
34	Napęd wentylatora ssącego	1	0006673670	B103262
35	Napęd wentylatora ssącego	1	0006288471	B103321
36	Napęd dmuchawy	1	0007447850	B103302
37	Napęd wentylatora	1	0006289641	B103360
38	Napęd kosza chłodnicy	1	0006708350	
39	Zmienny	1	0006709992	



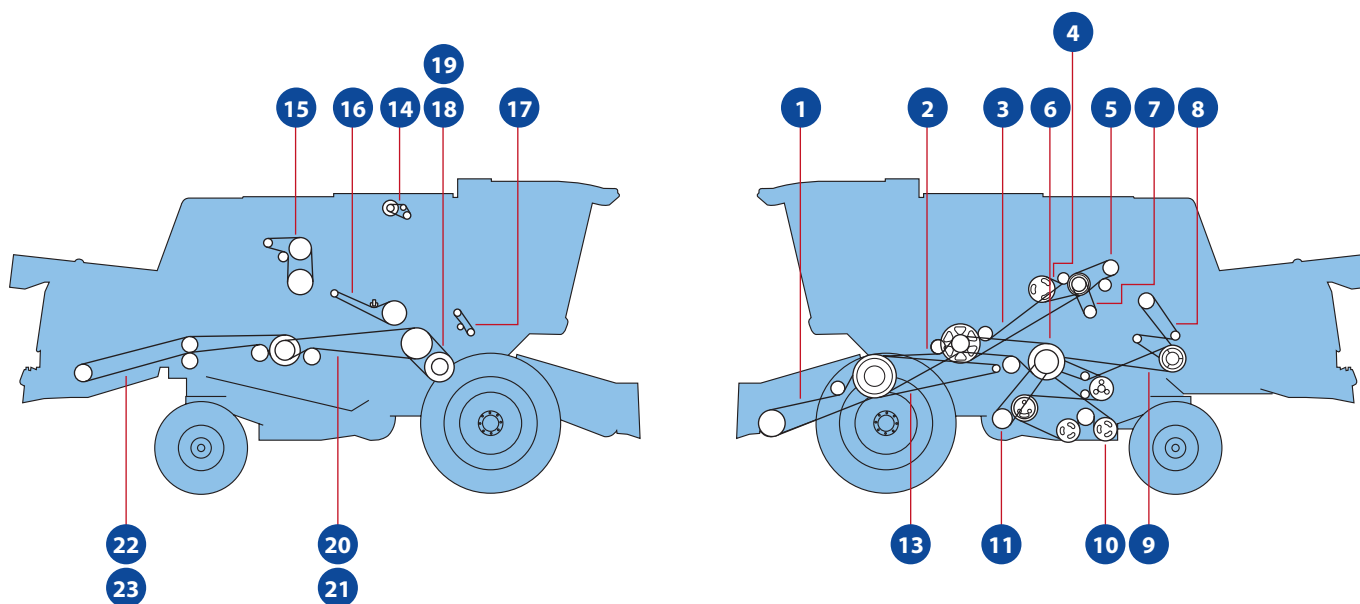
Lexion 780-770 Typ C76

Pozycja	Uwagi	Ilość	OEM Nr.	Bepco Nr.
1	Zmienny	1	0006659571	
2	Kanał wlotowy HP z AUTO CONTOUR	1	0006659992	
2	kanał wlotowy HP zmienny	1	0006659011	
3	Mer OM473LA	1	0006297830	
3	CAT C13, PER 2206D	1	0006297901	
4	CAT C13	1	0005701952	B104418
4	Mer OM473LA	1	0006607621	
5	Napęd wysypu XL,2XL,HD	1	0005077070	B104241
5	Napęd wysypu M, Ryż	1	0007555370	B104256
6	CAT C13	1	0006448850	B103337
6	Mer OM473LA	1	0006709090	
7	Napęd siewczarni	1	0006284320	
8	Napęd wariatora	1	0006449020	B103330
9	Przyspieszacz jazdy	1	0006672490	B120380
10	Constant	2	0006657980	
10	Dwustopniowy	1	0006658251	
10	Zmienny	1	0006658271	
10	Zmienny HP	1	0006658240	
11	Odpylanie	1	0003257280	
12	Constant	1	0007465083	B103230
12	Zmienny	1	0007756980	B103299
12	Zmienny Ho	1	0007422060	B103300
13	Napęd siewczarni	1	0006289780	B123468
14	Napęd pośredni	1	0006442092	B123214
15	Constant	1	0006658330	B120294
15	Dwustopniowy	1	0006658330	B120294
15	Zmienny HP	1	0006658340	
16	Napęd wentylatora ssącego	1	0006447811	26/144-556
17	Napęd siewczarni	1	0006707241	



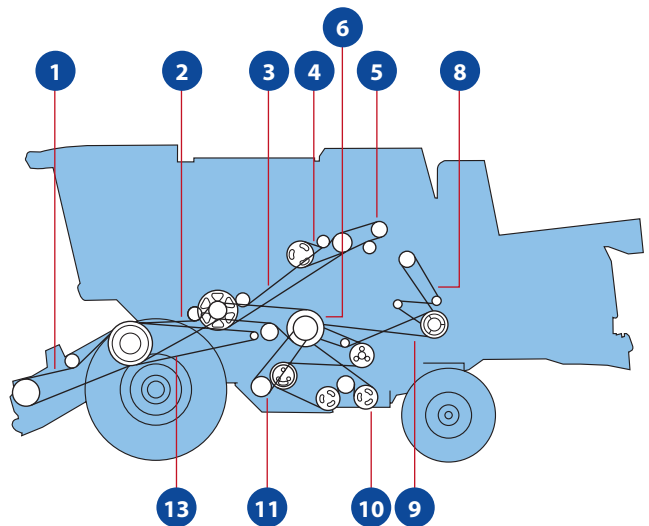
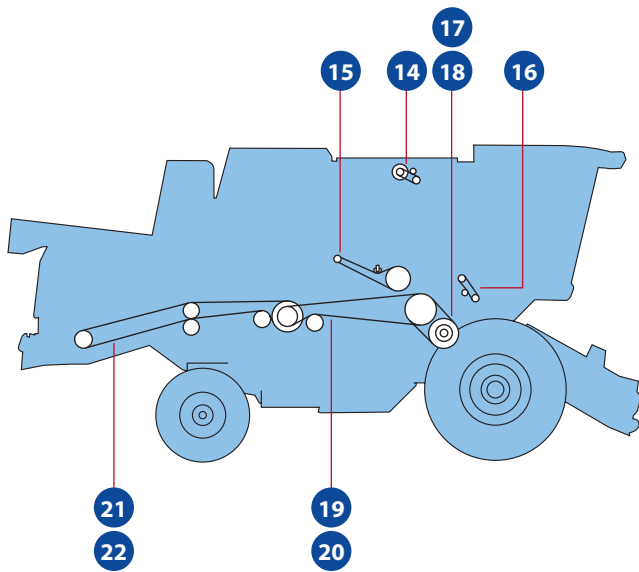
Lexion 780-770 Typ C76

Pozycja	Uwagi	Ilość	OEM Nr.	Bepco Nr.
18	Napęd rozrzutnika plew	1	0006652940	
19	Napęd rozrzutnika plew	1	0006707681	
20	Napęd pompy hydraulicznej	1	0007465083	B103230
21	Napęd kosza chłodnicy	1	0006708350	
22	Napęd wentylatora	1	0006289641	B103360
23	Łańcuch rolkowy	1	0007965670	
24	Zmienny	1	0006708420	
25	Łańcuch rolkowy	1	0007952661	
26	Napęd hybrydowy	1	0007449651	B120442
27	Bezstopniowy napęd rotora 360-1050 rpm, 400-1000 rpm, 450-1250 rpm, 500-1200 rpm	1	0006658320	
27	Dwustopniowy napęd rotora 640 / 800 / 960 rpm	1	0006287920	B103249
28	Bezstopniowy napęd rotora 360-1050 rpm, 400-1000 rpm, 450-1250 rpm, 500-1200 rpm	1	0006658650	
28	Dwustopniowy napęd rotora 640 / 800 / 960 rpm	1	0006659670	
29	Napęd pośredni	1	0006679570	B103301
30	Napęd wentylatora ssącego	1	0006673670	B103262
31	Napęd wentylatora ssącego	1	0006288471	B103321
32	Napęd młocarni	1	0006449650	B103375
33	Napęd dmuchawy	1	0007447850	B103302
34	Łańcuch rolkowy	1	0006424922	B104252
35	Przyspieszacz jazdy	1	0006672511	B103327



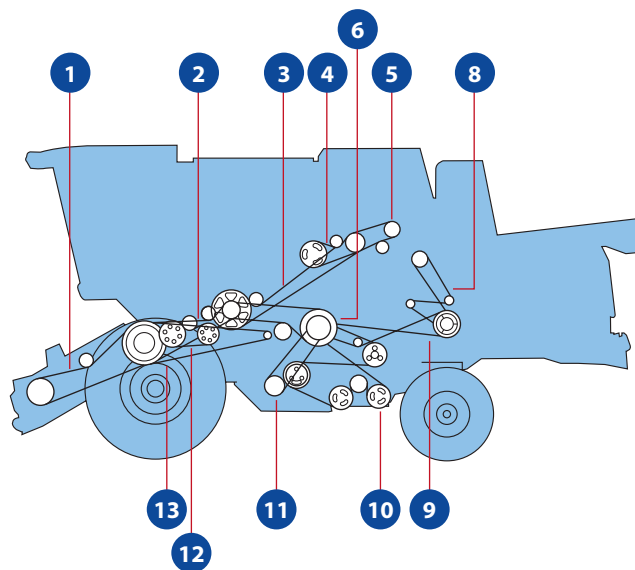
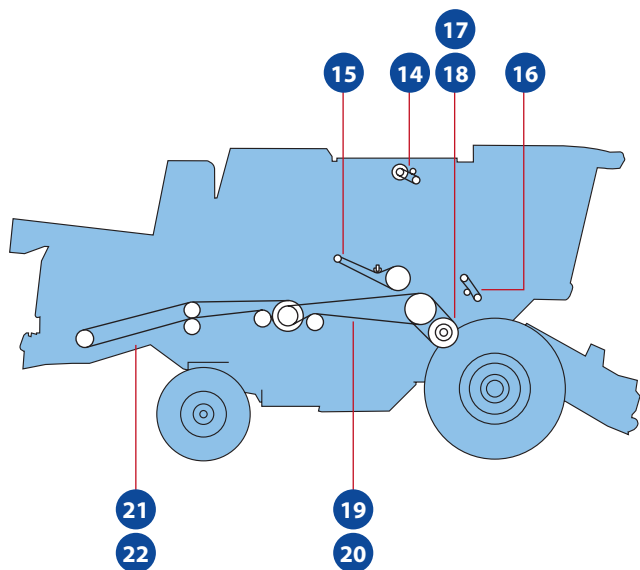
Avero 160 Typ 450

Pozycja	Uwagi	Ilość	OEM Nr.	Bepco Nr.
1	Napęd hedera	1	0006608511	
2	Napęd pośredni	1	0006608151	
3	Napęd młocarni	1	0001764323	
4	Napęd rozładunku	1	0006723510	B103324
5	Napęd pompy hydraulicznej	1	0006608210	
6	Napęd sit	1	0007241410	B120434
7	Napęd sprężarki klimatyzacji	1	0003490650	
8	Napęd wytrząsacza aktywnego	1	0008029310	B120514
9	Napęd wytrząsaczy	1	0007851760	B123516
10	Napęd elewatora	1	0007242471	B103311
11	Napęd dmuchawy	1	0006033801	B103320
13	Przyspieszacz jazdy	1	0006608110	
14	Łańcuch rolkowy	1	0006862000	
15	Zmienny	1	0005300570	
16	Łańcuch rolkowy	1	0007253250	
17	Łańcuch rolkowy	1	0006009810	
18	Bezstopniowy napęd 650-1500 rpm	1	0006286300	B103358
18	Bezstopniowy napęd 500-1400 rpm	1	0006614300	B103322
19	Łańcuch rolkowy	1	0006031321	
20	Napęd pośredni siewczarni	1	0000618721	B123345
21	Napęd siewczarni	1	0007420240	
22	Napęd siewczarni	1	0000619020	B103312
23	Napęd siewczarni	1	0006608940	



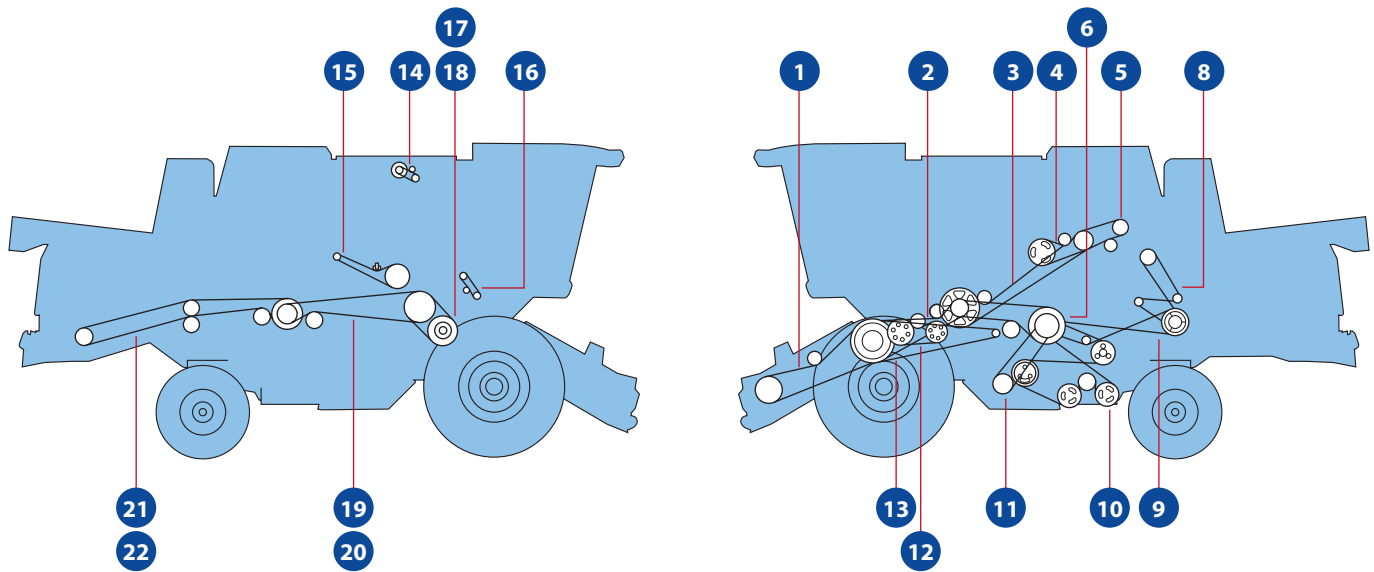
Avero 160 Typ 560

Pozycja	Uwagi	Ilość	OEM Nr.	Bepco Nr.
1	Napęd hedera	2	0005451761	
2	Napęd pośredni	1	0006608151	
3	Napęd młocarni	1	0005451740	
4	Napęd pośredni	1	0006610930	B103248
5	Napęd pompy hydraulicznej	1	0005451780	B120143
6	Napęd sit	1	0007241410	B120434
8	Napęd ślimaka	1	0006406531	B104406
9	Napęd wytrząsaczy	1	0007851760	B123516
10	Napęd elewatora	1	0007242471	B103311
11	Napęd dmuchawy	1	0006033801	B103320
13	Przyspieszacz jazdy	1	0006608110	
14	Łańcuch rolkowy	1	0005309691	
15	Łańcuch rolkowy	1	0007253250	
16	Łańcuch rolkowy	1	0006009810	
17	Bezstopniowy napęd 650-1500 rpm	1	0006286300	B103358
17	Bezstopniowy napęd 500-1400 rpm	1	0006614300	B103322
18	Łańcuch rolkowy	1	0006031321	
19	Napęd pośredni siewczarni	1	0000618721	B123345
20	Napęd siewczarni	1	0007420240	
21	Napęd siewczarni	1	0000619020	B103312
22	Napęd siewczarni	1	0006608940	



Avero 240 Typ 561

Pozycja	Uwagi	Ilość	OEM Nr.	Bepco Nr.
1	Napęd hedera	2	0005451761	
2	Napęd pośredni	1	0005451750	
3	Napęd młocarni	1	0005451740	
4	Napęd pośredni	1	0006610930	B103248
5	Napęd pompy hydraulicznej	1	0005451780	B120143
6	Napęd sit	1	0007241410	B120434
8	Napęd ślimaka	1	0006406531	B104406
9	Napęd wytrząsaczy	1	0007851760	B123516
10	Napęd elewatora	1	0007242471	B103311
11	Napęd dmuchawy	1	0006033801	B103320
12	Napęd hedera	1	0006610312	B123278
13	Napęd bębna	1	0006608540	
14	Łańcuch rolkowy	1	0005309691	
15	Łańcuch rolkowy	1	0007253250	
16	Łańcuch rolkowy	1	0006009810	
17	Bezstopniowy napęd 650-1500 rpm	1	0006286300	B103358
17	Bezstopniowy napęd 500-1400 rpm	1	0006614300	B103322
18	Łańcuch rolkowy	1	0006031321	
19	Napęd pośredni siewczarni	1	0000618721	B123345
20	Napęd siewczarni	1	0007420240	
21	Napęd siewczarni	1	0000619020	B103312
22	Napęd siewczarni	1	0006608940	



Avero 240 Typ 451

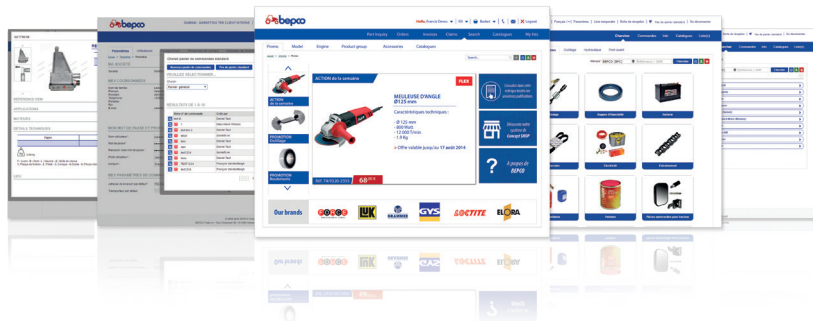
Pozycja	Uwagi	Ilość	OEM Nr.	Bepco Nr.
1	Napęd hedera	1	0006608511	
2	Napęd pośredni	1	0006445380	B104410
3	Napęd młocarni	1	0001764323	
4	Napęd rozładunku	1	0006723510	B103324
5	Napęd pompy hydraulicznej	1	0006608210	
6	Napęd sit	1	0007241410	B120434
7	Napęd sprężarki klimatyzacji	1	0003490650	
8	Napęd wytrząsacza aktywnego	1	0008029310	B120514
9	Napęd wytrząsaczy	1	0007851760	B123516
10	Napęd elewatora	1	0007242471	B103311
11	Napęd dmuchawy	1	0006033801	B103320
12	Napęd hedera	1	0006610312	B123278
13	Napęd bębna	1	0006608540	
14	Łańcuch rolkowy	1	0006862000	
15	Zmienny	1	0005300570	
16	Łańcuch rolkowy	1	0007253250	
17	Łańcuch rolkowy	1	0006009810	
18	Bezstopniowy napęd 650-1500 rpm	1	0006286300	B103358
18	Bezstopniowy napęd 500-1400 rpm	1	0006614300	B103322
19	Łańcuch rolkowy	1	0006031321	
20	Napęd pośredni siewczarki	1	0000618721	B123345
21	Napęd siewczarki	1	0007420240	
22	Napęd siewczarki	1	0000619020	B103312
23	Napęd siewczarki	1	0006608940	



Platforma www.mybepcofinder.com to idealne rozwiązanie umożliwiające wyszukanie potrzebnej części o każdej porze dnia i nocy, przez siedem dni w tygodniu.

Oferujemy wiele możliwości wyszukiwania części poprzez:

- + Numer producenta oryginalnej części (OEM)
- + Szczegółowy opis
- + Model traktora lub silnika

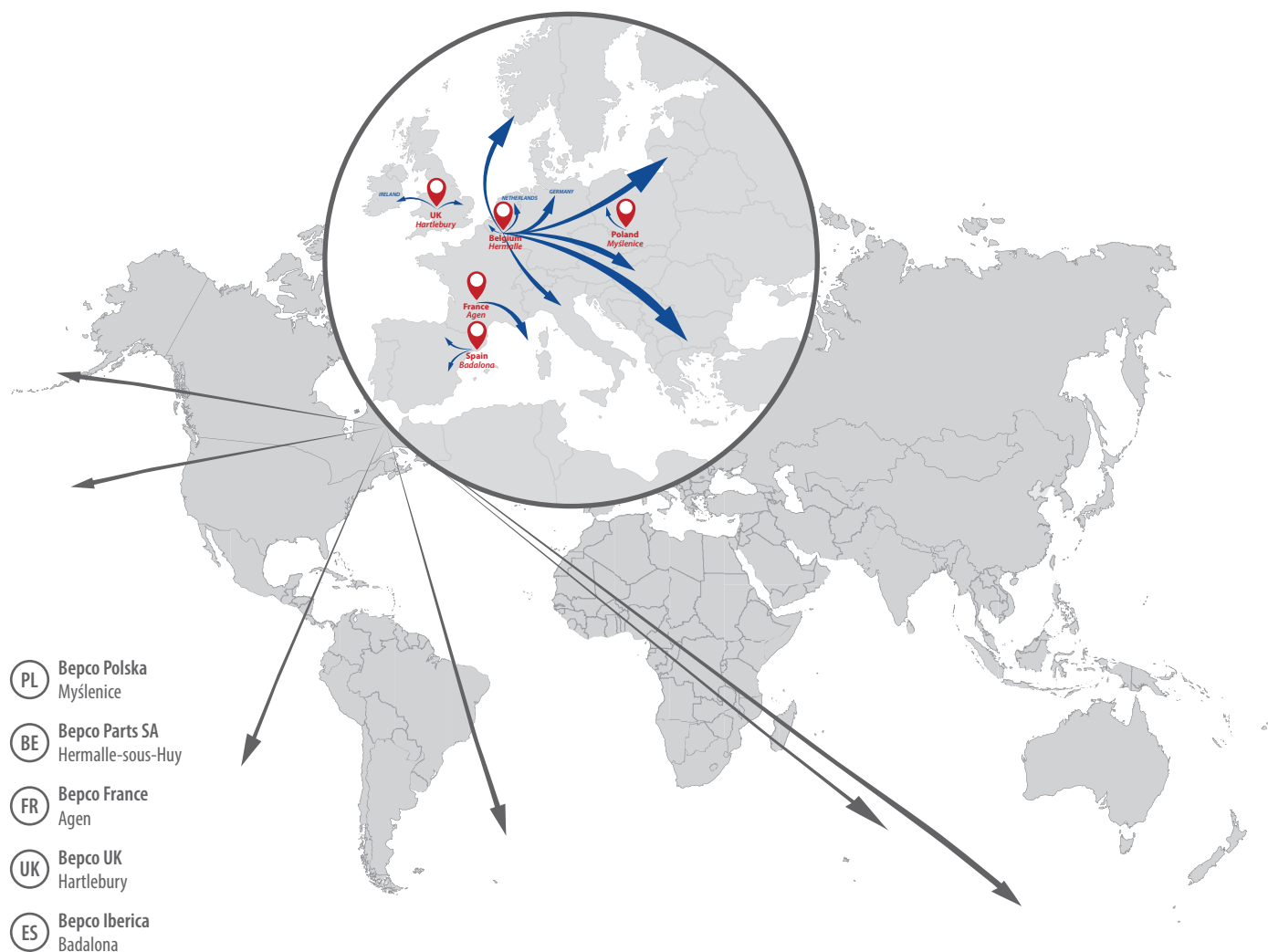


Oferujemy:

- + Części zamienne produkowane w Europie
- + Części marki AGV o zatwierdzonej jakości przez Grupę Bepco
- + Zapas magazynowy zapewniający szybką obsługę lokalną
- + Dostawę następnego dnia
- + Wsparcie doradcy techniczno - handlowego

Nasi najwięksi Klienci składają zamówienia online poprzez naszą platformę komunikacji **My Bepco Finder**, która dostępna jest o każdej porze przez siedem dni w tygodniu. Przejrzysta szata graficzna, szybki dostęp, dokładny opis techniczny oraz zdjęcia wysokiej jakości z możliwością powiększenia i zweryfikowania detalu ułatwiają Klientowi podjęcie decyzji zakupowej w sposób szybki i skuteczny.

Platforma **My Bepco Finder** jest **regularnie aktualizowana i uzupełniana** o nowe produkty, zapewniając możliwie najlepszą obsługę Klienta. Skontaktuj się z nami, aby stworzyć swoje konto osobiste dzwoniąc do biura lub logując się na stronie



Produkty dostarczane są następnego dnia z naszych lokalnych magazynów

Globalny zasięg, lokalny serwis

Firmy należące do Grupy Bepco



BEPKO PARTS SA

HERMALLE-SOUS-HUY

Rue Chaumont, 4D • 4480 Hermalle-sous-Huy • Belgique
T +32 85 24 54 00 • F +32 85 24 54 50
info.be@bepcoparts.com • www.bepcoparts.com

VILLERS-LE-BOUILLET

Rue de Waremmes, 114 • 4530 Villers-le-Bouillet • Belgique
T +32 85 24 54 00 • F +32 85 24 54 50
info.be@bepcoparts.com • www.bepcoparts.com



BEPKO UK LTD

Bepco House • Unit 316 • Hartlebury Trading Estate
Hartlebury - Worcestershire, DY10 4JB (UK)
P +44 (0)1299 252270 • F 0800 216553
info.uk@bepcoparts.com • www.bepcoparts.com



BEPKO FRANCE SAS

Z.I. La Plaine, Allée de Bigorre
BP80041 Le Passage • 47901 Agen Cedex 9 • France
T +33 (0)5 53 96 31 25 • F +33 (0)5 53 68 03 72
info.fr@bepcoparts.com • www.bepcoparts.com

VILLENEUVE-SUR-LOT

294 Av. de Bordeaux • CS 30059 Bias
FR-47302 Villeneuve sur lot • France
T +33 (0)5 53 40 37 50 • F +33 (0)5 53 70 61 93

JANZÉ

P.A. de la Chauvelière • Rue Charles Lindbergh, 21
35150 JANZE • France
T + 33 (0)2 99 44 16 18 • F +33 (0)2 99 44 17 29



BEPKO DEUTSCHLAND GmbH

Nelmannwall 4 • 59494 Soest • Germany
T +49 (0)2927 919 59 0 • F +49 (0)2927 919 59 59
info.de@bepcoparts.com • www.bepcoparts.com



BEPKO NEDERLAND BV

Den Dolvert 10 • 5473 GP, Heeswijk-Dinther • Nederland
T +31 (0)413 29 39 75 • F +31 (0)413 29 40 87
info.nl@bepcoparts.com • www.bepcoparts.com



BEPKO IBÉRICA SA

BADALONA

C/ Torrent de Vallmajor, 82
08915 Badalona (Barcelona) • España
T +34 902 111 062 - 933 810 062 • F +34 933 813 345
info.es@bepcoparts.com • www.bepcoparts.com

SANTIAGO DE COMPOSTELA

Pol. El Tambre, Via Faraday, 36
15890 Santiago de Compostela • España
T +34 902 111 062 - 981 560 012

ALMENDRALEJO

Ctra. Badajoz - Pol. Rayvaz Nave 21
06200 Almendralejo (Badajoz) • España
T +34 902 111 062 - 924 664 890
F +34 924 664 576

DOS HERMANAS

Pol. Ind. La Isla, C/ Hornos, 11
41703 Dos Hermanas (Sevilla) • España
T +34 902 111 062 - 954 931 546
F +34 954 930 130

ZARAGOZA

Pol. Ind. Plaza, C/ Pertusa, 29
50197 Zaragoza • España
T +34 902 111 062 - 876 903 874
F +34 876 903 873

PAMPLONA

Polígono Agustinos Calle A Nave D-13
31013 Pamplona (Navarra) • España
T +34 948 312 318
F +34 948 312 341



BEPKO POLSKA

Ul. Burmistrza Andrzeja Marka 5 • PL-32-400 Myślenice, Polska
T +48 (12) 211 44 44 • F +48 (12) 211 44 45
info.pl@bepcoparts.com • www.bepcoparts.com



BEPKO ROMANIA

Zona Industrială DIBO • Hala nr.8 • Sat. Negoiesti, Com. Brazi
Jud. Prahova • Romania
T +40 (0)786 53 00 06 • F +40 (0)244 43 42 78



BEPKO UKRAINE

Ternopil • vul.Stepana Budnoho 7 • Ternopil 46400 • Ukraine
T +38 (0)981 60 55 00 • T +38 (0)352 56 16 41



TVH PARTS SOUTH AFRICA (Pty) Ltd

HEAD OFFICE Johannesburg

CAPE TOWN

1 Karee Street • Kraaifontein Industries • Cape Town 7571
T +27 21 988 2432 • F +27 21 988 9127
capetownsales@tvh.com

DURBAN

2 Monaco Place • Westmead • Pinetown 3600
T +27 31 100 0760 • F +27 31 700 6191
durbansales@tvh.com

JOHANNESBURG

90 Electron Avenue • Isando • Kempton Park 1601
T +27 11 281 27 00 • F +011 974 9845
johannesburgsales@tvh.com

LICHTENBURG

Shop 1 • 109 Scholtz Street • Lichtenburg 2740
T +27 18 632 6192/6092 • F +27 18 632 6108
lichtenburgsales@tvh.com

PORT ELIZABETH

134 Kempston Road • Korsten • Port Elizabeth 6020
T +27 41 453 1404/8 • F +27 41 453 1409
portelizabethsales@tvh.com



TVH AUSTRALIA PTY LTD

HEAD OFFICE BRISBANE

ADELAIDE

96 South Terrace • Wingfield SA 5013
Free 1800 182 344 • T +61 8 8359 8933 • F +61 8 8234 2212
BepcoSAsales@tvh.com.au

BRISBANE

735 Boundary Road • Richlands QLD 4077
Free 1800 020 082 • T +61 7 3344 1113 • F +61 7 3344 1332
BepcoQLDsales@tvh.com.au

MELBOURNE

7/66-74 Micro Circuit • Dandenong South VIC 3175
Free 1800 802 367 • T +61 3 9796 5422 • F +61 3 9796 5251
BepcoVICsales@tvh.com.au

PERTH

2/15 Colin Jamieson Drive • Welshpool WA 6106
Free 1800 182 344 • T +61 8 8352 8984 • F +61 8 8234 2212
BepcoWAsales@tvh.com.au

SYDNEY

1/1002-1010 Canley Vale Rd • Wetherill Park NSW 2164
Free 1800 808 827 • T +61 2 6885 5288 • F +61 3 9796 5251
BepcoNSWsales@tvh.com.au



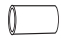











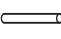


























TVH NEW ZEALAND LTD

AUCKLAND

PO Box 51490 • Pakuranga 2140
80 Lady Ruby Drive • East Tamaki 2013 • Auckland
Free 0800 459 662 • T +64 9 274 9695 • F +64 9 274 9698
info@tvh.co.nz • www.tvh.com

CHRISTCHURCH

11C Parkhouse Road
Wigram • Christchurch 8042
Free 0508 8 722 867 • T +64 3 550 1298 • F +64 3 974 9993
infochch@tvh.co.nz

	Claas / New Holland / John Deere	Aftermarket	OPM
Główne grupy produktów	 Filtry		 
	 Pasy		 
	 Łańcuchy		
	 Zębatki		
	 Klepiska		
	 Cepy		
	 Palce		
	 Sita		
	 Czujniki		
	 Nożyki		  
	 Przeguby		 
	 Wały		
	 Sprzęgła		  
	 Podnośniki łańca		
	 Łożyska i obudowy		  
	 Noże do sieczkarni		 
 Szyby			



Marki gwarantujące jakość i niezawodność





The spare parts mentioned in this list can normally be delivered from stock. In addition, we can supply parts, which are not mentioned in this catalogue, with the shortest possible delivery time. The O.E.M. references are only for indication purposes and do not imply that the spare parts are coming from the manufacturer. This spare parts list can be modified without prior notice. All photographs, drawings, illustrations, brand names, descriptions and numbers are included for identification purposes only.



De onderdelen vermeld in deze lijst, zijn normaal uit voorraad leverbaar, behoudens uitverkocht. Ook niet-vermelde onderdelen kunnen binnen de kortste tijd uitgeleverd worden. De O.E.M. referenties dienen enkel ter indicatie en impliceren niet dat deze van de vermelde constructeur afkomstig zijn. Deze onderdelenlijst kan zonder enige voorafgaande verwittiging aangepast worden. Alle gebruikte foto's, tekeningen, afbeeldingen, merknamen, omschrijvingen en nummers dienen alleen ter identificatie.



Les pièces de rechange, mentionnées dans cette liste, sont normalement livrables du stock. En plus, les articles nonindiqués peuvent être fournis en peu de temps. Cette liste peut être modifiée sans avis préalable. Les références O.E.M. sont seulement indicatives et n'impliquent pas que les pièces de rechange viennent du constructeur. Toutes les photographies, illustrations, marques, descriptions, tous les plans et numéros servent exclusivement à une identification.



Die in dieser Liste aufgeführten Teile sind normalerweise aus dem Lager lieferbar. Wir sind zudem in der Lage nicht aufgeführte Teile innerhalb kürzester Zeit zu liefern. Die O.E.M. Referenznummern dienen zur Information und beinhalten nicht, dass diese vom genannten Hersteller kommen. Diese Bestandsliste kann ohne vorhergehende Ankündigung geändert werden. Alle verwendeten Fotos, Zeichnungen, Abbildungen, Markennamen, Beschreibungen und Nummern dienen nur zu Identifikationszwecken.



Los artículos mencionados en este catálogo se encuentran habitualmente en stock. Además, podemos suministrar en un plazo corto de tiempo otros artículos relacionados que no se encuentren expresamente mencionados en este catálogo. Las referencias O.E.M. sirven sólo como indicación y no implican que procedan del constructor. Este listado de productos puede estar sujeto a modificaciones sin aviso previo. Todas las fotos, dibujos, ilustraciones, nombres de marca, descripciones y números se han incluido simplemente con el propósito de su identificación.



I pezzi di ricambio, menzionati in questo listino, possono essere forniti con una consegna immediata a condizione che non siano esauriti. I pezzi di ricambio non menzionati possono essere forniti in poco tempo. Le referenze O.E.M. sono solamente indicative e non implicano che i pezzi di ricambio vengano da questo costruttore. Questa lista ricambi può essere aggiustata senza avvisi anticipati. Tutti i numeri, codici, nomi, foto, spaccati e disegni sono solo a titolo informativo.



Części prezentowane w katalogu zwykle dostępne są w naszym magazynie. Części których nie wskazaliśmy w katalogu możemy dostarczyć w najkrótszym możliwym terminie. Opis części O.E.M. używany w celu identyfikacji produktu, nie producenta. Bepco Polska zastrzega sobie prawo do zmian zawartości bez wcześniejszego poinformowania. Zawartość katalogu: zdjęcia, rysunki, nazwy, opisy oraz numery służą tylko do identyfikacji produktu.



Запчасти из настоящего списка, как правило, имеются в запасе, если только он не распродан. Прочие, не фигурирующие в списке артикулы, могут быть поставлены в самые кратчайшие сроки. Указание оригинальных номеров производителя не предполагает обязательного оригинального происхождения самих деталей. Данный список может изменяться без предварительного уведомления. Все использованные фото, рисунки, иллюстрации, названия брендов, наименования и номера служат исключительно для цели идентификации.



Dowiedz się więcej:
WWW.BEPCOPARTS.COM

© bepco 2019

All rights reserved. Reproduction, in whole or in part, or the entry/use in an information storage system or retrieval system is allowed only with the written approval of Bepco Deutschland GmbH.

- BEPCO is a supplier of after-market spare parts and accessories for the maintenance and repair of OEM equipment. OEM spare part numbers are used only for comparison purposes. The supplied spare parts are not original spare parts, unless otherwise specified.
- The photos and illustrations are used only as reference. Errors and misprints excepted.
- BEPCO® is a registered trademark
- All sales are subject to the general commercial terms and conditions - available on www.bepcoparts.com
- Goods delivery only as long as stock lasts

**Części zamienne od A-Z
do wszystkich marek**

• Części do kombajnów

- Części do ciągników
- Części silnikowe
- Hydraulika
- Klimatyzacja
- Warsztat
- Materiały eksploatacyjne i akcesoria
- Części eksploatacyjne

WWW.BEPCOPARTS.COM



BEPCO POLSKA SP. Z O.O.

ul. Burmistrza Andrzeja Marka 5 • 32-400 Myślenice • Poland

T +48 (12) 211 44 44 • F +48 (12) 211 44 45 • info.pl@bepcoparts.com • www.bepcoparts.com

